



(12) PATENT

(19) NO

(11) 325899

(13) B1

NORGE

(51) Int Cl.

F42C 5/00 (2006.01)

E21B 43/1185 (2006.01)

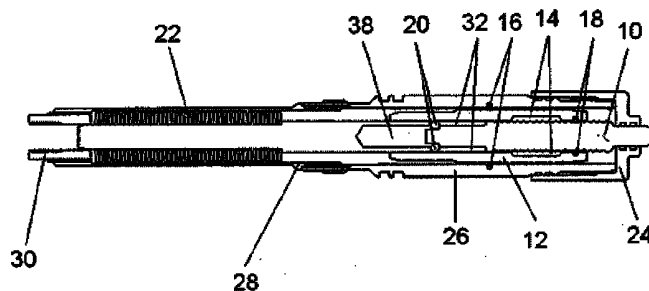
E21B 43/116 (2006.01)

### Patentstyret

(21)	Søknadsnr	20060012	(86)	Int.inng.dag og søknadsnr
(22)	Inng.dag	2006.01.03	(85)	Videreføringsdag
(24)	Løpedag	2006.01.03	(30)	Prioritet
(41)	Alm.tilgj	2007.07.04		
(45)	Meddelt	2008.08.11		
(73)	Innehaver	TCO AS, Postboks 14, Nyborg, 5879 BERGEN		
(72)	Oppfinner	Stig Ove Bjørgum, Bjørgaveien 23, 5700 VOSS		
(74)	Fullmektig	Acapo AS, Postboks 1880 Nordnes, 5817 BERGEN		

(54)	Benevnelse	<b>Fremgangsmåte og anordning for aktivering av en sprengladning, samt anvendelse derav</b>
(56)	Anførte publikasjoner	US-2004/0118562, US-4886126, WO-2004/104512-(A2og A3)
(57)	Sammendrag	

Det omtales en fremgangsmåte for detonering av en plugganordning i et fluidmiljø, som er i kontakt i et legeme, så som en tennbrikke, og den er kjennetegnet ved at det utøves et antall trykkøkninger mot plugganordningen, hvorved hver trykkøkning frembringer en bevegelse av et stempel (10) som er radielt anordnet inni en hylse (12), som frembringer at hylsen (12) beveger seg en fast avstand innover i plugganordningen for hver trykkøkning, helt til forflytningen av hylsen (12) frembringer at stempelet forskyves inn i et hulrom (38), og fluidmiljøet entrer plugganordningen via et innløp. Det omtales også en plugganordning som er i kontakt med et legeme, så som en tennbrikke, hvor plugganordningen er innrettet til å detonere etter et antall trykkøkninger som utøves mot plugganordningen. Plugganordning/tennbrikke kan anvendes til å starte en detonasjonsprosess som medfører perforering av en rørvegg eller for å perforere eller fjerne/sprenge pluggen i olje- og gassbrønner, for derved å starte produksjon fra et reservoar gjennom et rør.



5

- 10 Den foreliggende oppfinnelse vedrører en fremgangsmåte for detonering av en plugganordning i et fluidmiljø, som er i kontakt i et legeme, så som en tennbrikke, hvor det utøves et antall trykkøkninger hvorved et detonasjonsfremmende legeme beveger seg en gitt avstand innover i plugganordningen for hver trykkøkning, helt til forflytningen av hylsen frembringer at fluid fra fluidmiljøet entrer plugganordningen og starter detonasjonen, slik det fremgår av krav 1.
- 15

Oppfinnelsen vedrører også en plugganordning sli det er angitt i innledningen i krav 5.

- 20 Det angis også en foretrukket anvendelse av oppfinnelsen.

#### Kjent teknikk

- Nærmere bestemt vedrører oppfinnelsen en tennanordning ved en tennmekanisme som anvendes sammen med eksplosiver i væskefylte rør og borehull. De er innrettet til å fjernopereres for detonering av eksplosiver, for eksempel til å perforere en rørvegg eller for å perforere eller fjerne pluggen i olje- og gassbrønner. Derved kan produksjonen fra reservoaret settes i gang.
- 25

- Fra tidligere er det kjent å utløse eksplosive ladninger for ulike anvendelser og som baseres på mekaniske utløsninger eller ved bruk av en elektrisk tennsats med kabeltilknytning.
- 30

- En fremgangsmåte og en anordning som angitt innledningsvis er kjent fra US patentsøknad 2004/0118562, US patentskrift 4.886.127 og fra Internasjonal patentsøknad WO-2004/104512.
- 35

Nærmere bestemt er det også kjent fra US patentskrifter 5.680.905, 5.632.348, og nevnte 4.886.127 fjernstyrte tennbrikker som baserer seg på bruken trykk-

økninger gjennom en væske i røret eller et borehull. En bruddskive eller lignende i røret bringes til å brytes slik at trykket utøve en kraft på et stempel som så forflyttes og vil starte detonasjonen av en knallpatron i brikken.

- 5 Fra søkers egen patentsøknad WO 2004/104512 beskrives en sprengladning som kan utløses til å detonere ved hjelp av en serie trykksvingninger som kan påføres fra væsken i røret eller brønnen fra utløpssiden. Når et antall trykksvingninger påføres oppstår det et utmatnings/tretthetsbrudd i metallet som i sin tur åpner brikken, slik at fluidet slipper inn i brikkens indre, og starter utløsningen av  
10 detonasjonen av sprengladningen.

- Ulempen med denne sprengladningen er at påføringen av trykksvingninger er nokså uberegnelig, idet metallet påvirkes av alle trykkforandringer. Dette kan forårsake at tretthetsbrudd skjer tidligere enn forventet, og da også at spreng-  
15 ningen skjer ved feil tidspunkt.

Det er et formål med oppfinnelsen å frembringe en mer pålitelig sprengladning for anvendelse under testing av borerør.

- 20 Det er et videre formål å frembringe en spreng-ladning som sprenger nøyaktig når den forventes og ønskes å sprengre.

- Et annet formål med den foreliggende oppfinnelsen er å frembringe detonering av plugganordningen etter et antall trykkforskjeller som utøves fra fluidet i røret/brøn-  
25 nen fra utløpssiden, så som fra overflaten.

- Fremgangsmåten ifølge oppfinnelsen er kjennetegnet ved at det frembringes et antall trykkøkninger mot plugganordningen, hvorved hver trykkøkning frembringer en bevegelse av et stempel som er radielt anordnet inni en hylse, som frem-  
30 bringer at hylsen beveger seg en fast avstand innover i plugganordningen for hver trykkøkning, helt til forflytningen av hylsen frembringer at stempelet forskyves inn i et hulrom, og fluidmiljøet entrer plugganordningen via et innløp.

- Ifølge en foretrukket utførelse forskyves hylsen en fast avstand innover i plugg-  
35 anordningen ved hjelp av stempelets bevegelse ved hver trykkøkning, helt til forflytningen av hylsen frembringer en klaring for stempelet som derved forskyves videre inn i et hulrom, og fluidmiljøet entrer plugganordningen og starter deto-  
nasjonen.

Ifølge en foretrukket utførelse er hylsen og stempelet anordnet med respektive hulrom, og ved den siste av de forhåndsbestemte antall trykkendringer sammenfaller hulrommene slik at et antall kuler forskyves slik at stempelet kan forskyves inn i nevnte hulrom og fluidet entrer plugganordningen.

Fortrinnsvis er antallet trykkøkninger (antallet takter) som skal utøves mot plugganordningen før detonering aktiveres, forhåndsbestemt.

10 Plugganordningen ifølge oppfinnelsen er kjennetegnet ved et stempel som er innrettet til å forskyve legemet i form av en hylse innover en tilsvarende lengde som stempelet når det utøves en trykkøkning mot plugganordningen, idet ved oppheving av trykket er stempelet innrettet til å forskyves tilbake til sin startposisjon for å gjenta neste takt, og ved en gitt posisjon av hylsen kan stempelet skyves lenger inn i plugganordningen slik at fluidet entrer plugganordningen og starter detonasjonen.

Fortrinnsvis er det forhåndsbestemt antall trykkøkninger som skal utøves mot plugganordningen før detonering aktiveres.

20

Ifølge en særlig foretrukket utførelse er hylsen anordnet med et hulrom, stempelet er anordnet med et hulrom, og hvor hulrommene er innrettet til å sammenfalle ved den siste av de forhåndsbestemte antall trykkendringer, ved at et antall kuler eller lignende som er anordnet mellom hulrommet og, blir forskjøvet inn i hulrommet, og stempelet blir forskjøvet inn i hulrommet.

25

Ifølge enda en foretrukket utførelse omfatter plugganordningen en fjær som er innrettet til å kontrollere forflytningen av hylsen og/eller stempelet den faste avstanden innover i plugganordningen ved en trykkøkning.

30

Ifølge enda en foretrukket utførelse omfatter plugganordningen en stoppinnretning, som er anordnet i enden av fjæren, for å kontrollere forflytningen av hylsen og/eller stempelet den faste avstanden innover i plugganordningen.

35 Ifølge enda en foretrukket utførelse er hylsen og/eller stempelet er utstyrt med et antall utvendige spor rundt dets omkrets, hvor hvert spor er anordnet i samme avstand mellom hverandre i aksial retning.

Ifølge enda en foretrukket utførelse er plugganordningens øvre deksel og/eller hylsen utstyrt med et antall låsemekanismer som er innrettet til å holde stampelet og/eller hylsen i korrekt posisjon i forhold til hverandre til enhver tid, ved hjelp av sporene i stampelet og/eller hylsen.

5

Ifølge enda en foretrukket utførelse velges antallet låsemekanismer fra gruppen omfattende skiver, skruer, plater, C-ringer, gjenger og lignende.

10 Ifølge oppfinnelsen anvendes plugganordning/tennbrikke til å starte en detonasjonsprosess som medfører perforering av en rørvegg eller for å perforere eller fjerne/sprengte pluggen i olje- og gassbrønner, for derved å starte produksjon fra et reservoar gjennom et rør.

#### Kort beskrivelse av de figurene

15 Figur 1 viser et tverrsnitt av plugganordningen ifølge den foreliggende oppfinnelse.

Figur 2 viser et forstørret tverrsnitt av de vesentlige deler av plugganordningen ifølge den foreliggende oppfinnelse.

20

Figur 3 viser et eksempelvis plassering av plugganordningen ifølge oppfinnelsen i et borerør.

#### Detaljeret beskrivelse av figurene

25 Figur 1 og fig. 2 viser et tverrsnitt av plugganordningen ifølge oppfinnelsen. Plugganordningen omfatter en innretning for å aktivere detoneringen av plugganordningen, omfattende et stempel 10, som er anordnet inni en hylse 12, se figur 2. Et ytre øvre hus 24 og et øvre deksel 26 er anordnet på utsiden av nevnte innretning. Den øvre delen av stampelet 10 er løper gjennom det øvre huset 24,  
30 og ut en avstand over det øvre huset 24.

Stampelets 10 og/eller hylsens 12 ytre overflate er innrettet med et antall parallelle spor 34, 36 rundt hylsens/stampelets omkrets, hvor hvert spor er anordnet i samme avstand mellom hverandre i aksial retning, slik at det frembringes en rilleformet eller taggeformet overflate. Det er fordelaktig at sporene 34, 36 er skråstilt i motsatt retning i forhold til hverandre. Et antall låsemekanismer 16, 18, så som skiver, skruer, plater, C-ringer, gjenger, osv., holder hylsen 12 og stampelet 10 i en fast posisjon i forhold til hverandre til enhver tid. Låsemekanismene 16 kan

være anordnet i det øvre dekselets 26 omkrets tilstøtende hylsen 12, og går inn i et av sporene 34 på hylsen 12, slik at hylsen holdes fastlåst i en bestemt posisjon når det ikke utøves en trykkforskjell på plugganordningen. Låsemekanismer 18 kan være anordnet i hylsens 12 omkrets tilstøtende stempelet 10.

5

Låsemekanismene går inn i et av sporene 36, slik at stempelet holdes fastlåst i en bestemt posisjon.

10 Når det utøves en trykkforskjell på plugganordningen, og da fortrinnsvis en betydelig trykkøkning i det minste i størrelsesorden 300-400 bar, "trigges" innretningen for å aktivere detonerer av plugganordningen, ved at stempelet 10 forskyves innover i plugganordningen en bestemt avstand, så som noen få millimeter, som tilsvarer avstanden mellom to "tagger/riller". Når stempelet 10 forskyves innover så forskyves også hylsen 12 tilsvarende avstand innover i plugganordningen, og

15 låsemekanismene 16 forskyves i denne prosessen fra sporene de er anordnet i til et nærmestliggende spor i retningen som er motsatt av bevegelsesretningen på hylsen 12 innover i plugganordningen. Plugganordningen kan være innrettet med en fjær 22 for å regulere denne avstandsforskyvningen. En stoppinnretning (ikke vist), så som en stopp-skrue, kan anordnes i enden av plugganordningen, i nær-

20 heten av det nedre huset 30, som også kan regulere avstandsforskyvningen ved at stempelet stoppes av denne når den blir ført innover ved en trykkforskjell. Fjæren 22 og/eller stoppinnretningen er også innrettet til at stempelet 10 og hylsen 12 kun forskyves innover en avstand som tilsvarer avstanden mellom to tagger eller riller.

25

Når trykkforskjellen som utøves på plugganordningen avtar til opprinnelig trykk i brønnrøret, blir stempelet 10 forskjøvet ut igjen til startposisjon. Når stempelet 10 forskyves ut igjen holder låsemekanismer 16 hylsen 12 igjen i sin posisjon i et av sporene 34, slik at den ikke blir forskjøvet tilbake med stempelet 10. I denne prosessen blir låsemekanismene 18 forskjøvet fra sporene de er anordnet i til et

30 nærmestliggende spor i retningen som tilsvarer bevegelsesretningen innover i plugganordningen.

35 Sporene 34, 36, alene eller i kombinasjon med låsemekanismene 16,18, kan være innrettet til å kun tillate bevegelse av låsemekanismene 16,18 én retning av gangen, slik at det ikke er mulig at låsemekanismene 16,18 å beveges motsatte vei. Dette kan frembringes ved mottakere i sporene, eller annen tilsvarende utforming for å frembringe samme funksjon.

Det skal også bemerkes at oppfinnelsen ikke er begrenset til den eksempelvis utførelsen ifølge figur 1 og 2, men at sporene 34 alternativt kan anordnes andre steder, for eksempel på innsiden av det øvre dekselet 26, og korresponderende at låsemekanismene 16 anordnes på i hylsens utside. Også andre alternativer kan brukes, så lenge bevegelsen av hylsen 12 i forhold til stempelet 10 beveges innbyrdes slik beskrevet ovenfor.

Alternativt kan det anvendes andre festeteknikker som ikke omfatter spor, men heller utførelser med tagger/riller som forlenges utenfor hylsens omkrets, og tilhørende låsemekanismer må da tilpasses denne utførelsesformen.

Resultatet av fremgangsmåten beskrevet ovenfor er at for hver gang det utøves en trykkforskjell mot plugganordningen, og plugganordningen blir "trigget", så føres hylsen en fast avstand innover i hylsen, og plugganordningen vil være et trinn nærmere detonering. Ved å utøve en trykkforskjell et forhåndsbestemt antall ganger mot plugganordningen, så frembringes det en kontrollert nedtelling til detonering. Dette betyr at trykket i fluidet underkastes en kontinuerlig veksling, i form av pulser, mellom lavt og høyt trykk. Antallet pulser som skal til for at sprengning skal skje, kan bestemmes på forhånd, ved dimensjonering av den indre konstruksjon av antall hakk eller tagger, for delene inne i anordningen vil innbyrdes bevege seg én avsats (hakk/tagg) for hver puls. Eksempelvis kan den være konstruert med et fritt valgt antall bevegelsesriller, for eksempel opp til 25 hakk, slik at det kreves 25 trykkpulser for å utløse detonasjonen.

Plugganordningen er altså innrettet til å detonere etter et forhåndsbestemt antall trykkøkninger mot plugganordningen. Detonering av plugganordningen skjer på følgende måte. Hylsen 12 er innrettet med et hulrom 14 som tilgrenser stempelet 10. Stempelet er innrettet med et hulrom 38 og et hulrom 32, hvorimellom det er anordnet et antall kuler 20. Når et forhåndsbestemt antall trykkøkninger har blitt utøvd, så vil det ved den siste trykkøkningen skje at hulrommet 14 og 32 sammenfaller, slik at antallet kuler 20 forskyves fra fastlåst posisjon inn i det "nye" sammenfalte hulrommet 14 og 32. På denne måten så kan hylsen 12 føres helt inn i fjærtappen, og stempelet 10 kan føres inn i hulrommet 38. Når dette finner sted så fører dette også til at det dannes et innløp i det øvre huset 24 (hvor stempelet 10 tidligere gikk gjennom), og brønnfluid kan entre plugganordningen. Plugganordningen er fylt med en gass med atmosfærisk trykk eller lavere trykk.

Trykkendring vil derfor frembringes inne i plugganordningen når brønnfluid kommer inn i plugganordningen slik at pluggen sprenges.

- Figur 3 viser en eksempelvis utførelse av hvordan plugganordningen 40 med en sprengladning 41 kan anordnes i tilknytning til en plugg 42 som er montert i et borerør 44. Som figuren viser så anordnes plugganordningens 40 sprengseksjon 41 i tett kontakt med eller i tilnærmet kontakt med det objektet (eksempelvis en glassplugg) 42 som sprengladningen 41 skal utøve sin sprengkraft mot og sprengre, så som med sin ene ende stående rett på pluggens 42 oversideflate.
- 10 Ved gjennomføring av de trykkpulser som er angitt ved fremgangsmåten nevnt ovenfor, vil brønnfluidet 48 inne i røret tilslutt slippe inn i mekanismen slik at sprengladningen detoneres og sprenger bort pluggen 42. Pluggen kan være montert for trykktesting av et rør hvor tennbrikken i anordninger har som formål å detonere en eksplosiv ladning og pulverisere pluggen når testen er fullført.

## PATENTKRAV.

1. Fremgangsmåte for detonering av en plugganordning i et fluidmiljø, og som er i kontakt i et legeme, så som en tennbrikke, hvor det utøves et antall trykkøkninger hvorved et detonasjonsfremmende legeme (12) beveger seg en gitt avstand innover i plugganordningen for hver trykkøkning, helt til forflytningen av hylsen (12) frembringer at fluid fra fluidmiljøet entrer plugganordningen og starter detonasjonen, karakterisert ved at det anvendes et stempel (10) til å forskyve legemet (12) i form av en hylse innover en tilsvarende lengde som stempelet (10) når det utøves en trykkøkning mot plugganordningen, idet ved oppheving av trykket forskyves stempelet (10) tilbake til sin startposisjon for å gjenta neste takt, og ved en gitt posisjon av hylsen (12) skyves stempelet (10) lenger inn i plugganordningen slik at fluidet entrer plugganordningen og starter detonasjonen.  
15
2. Fremgangsmåte i samsvar med krav 1, karakterisert ved at hylsen (12) forskyves en fast avstand innover i plugganordningen ved hjelp av stempelets (10) bevegelse ved hver trykkøkning, helt til forflytningen av hylsen (12) frembringer en klaring for stempelet (38) som derved forskyves videre inn i et hulrom (38), og fluidmiljøet entrer plugganordningen og starter detonasjonen.  
20
3. Fremgangsmåte i samsvar med krav 1-2, karakterisert ved at hylsen (12) og stempelet (10) er anordnet med respektive hulrom (14;32), og ved den siste av de forhåndsbestemte antall trykkendringer sammenfaller hulrommene (14, 32) slik at et antall kuler (20) forskyves slik at stempelet kan forskyves inn i nevnte hulrom (38) og fluidet entrer plugganordningen.  
25
4. Fremgangsmåte i samsvar med et av de foregående krav, karakterisert ved at antallet trykkøkninger (antallet takter) som skal utøves mot plugganordningen før detonering aktiveres, er forhåndsbestemt.  
30
5. Plugganordning i et fluidmiljø, som er i kontakt i et legeme, så som en tenn-brikke, innrettet til å påvirkes av et antall trykkøkninger som bringer et detonasjonsfremmende legeme (12) til å bevege seg en gitt avstand innover i plugganordningen for hver trykkøkning, helt til forflytningen av hylsen (12) frembringer at fluid fra fluidmiljøet entrer plugganordningen og starter detonasjonen, karakterisert ved at et stempel (10) som er innrettet til å forskyve legemet (12) i form av en hylse innover en tilsvarende lengde som stempelet (10)  
35

når det utøves en trykkøkning mot plugganordningen, idet ved oppheving av trykket er stempelet (10) innrettet til å forskyves tilbake til sin startposisjon for å gjenta neste takt, og ved en gitt posisjon av hylsen (12) kan stempelet (10) skyves lenger inn i plugganordningen slik at fluidet entrer plugganordningen og starter detonasjonen.

6. Plugganordning i samsvar med krav 5, karakterisert ved at antallet trykkøkninger som skal utøves mot plugganordningen før detonering aktiveres er forhåndsbestemt.

7. Plugganordning i samsvar med krav 5-6, karakterisert ved at hylsen er anordnet med et hulrom (14), stempelet er anordnet med et hulrom (32), og hvor hulrommene (14, 32) er innrettet til å sammenfalle ved den siste av de forhåndsbestemte antall trykkendringer, ved at et antall kuler eller lignende som er anordnet mellom hulrommet (34) og (32), blir forskjøvet inn i hulrommet (14, 32), og stempelet blir forskjøvet inn i hulrommet (38).

8. Plugganordning i samsvar med krav 5-7, karakterisert ved at plugganordningen omfatter en fjær som er innrettet til å kontrollere forflytningen av hylsen (12) og/eller stempelet (10) den faste avstanden innover i plugganordningen ved en trykkøkning.

9. Plugganordning i samsvar med et av de foregående krav 5-8, karakterisert ved at plugganordningen omfatter en stoppinnretning, som er anordnet i enden av fjæren, for å kontrollere forflytningen av hylsen (12) og/eller stempelet (10) den faste avstanden innover i plugganordningen.

10. Plugganordning i samsvar med et av de foregående krav 5-9, karakterisert ved at hylsen (12) og/eller stempelet (10) er utstyrt med et antall utvendige spor (34, 36) rundt dets omkrets, hvor hvert spor er anordnet i samme avstand mellom hverandre i aksial retning.

11. Plugganordning i samsvar med krav 10, karakterisert ved at plugganordningens øvre deksel (26) og/eller hylsen (12) er utstyrt med et antall låsemekanismer (16, 18) som er innrettet til å holde stempelet og/eller hylsen i korrekt posisjon i forhold til hverandre til enhver tid, ved hjelp av sporene (34, 36) i stempelet og/eller hylsen.

12. Plugganordning i samsvar med krav 11, karakterisert ved at antallet låsemekanismer(16, 18) velges fra gruppen omfattende skiver, skruer, plater, C-ringer, gjenger og lignende.
- 5 13. Anvendelse av plugganordning/tennbrikke til å starte en detonasjonsprosess som medfører perforering av en rørvegg eller for å perforere eller fjerne/sprengte pluggen i olje- og gassbrønner, for derved å starte produksjon fra et reservoar gjennom et rør.

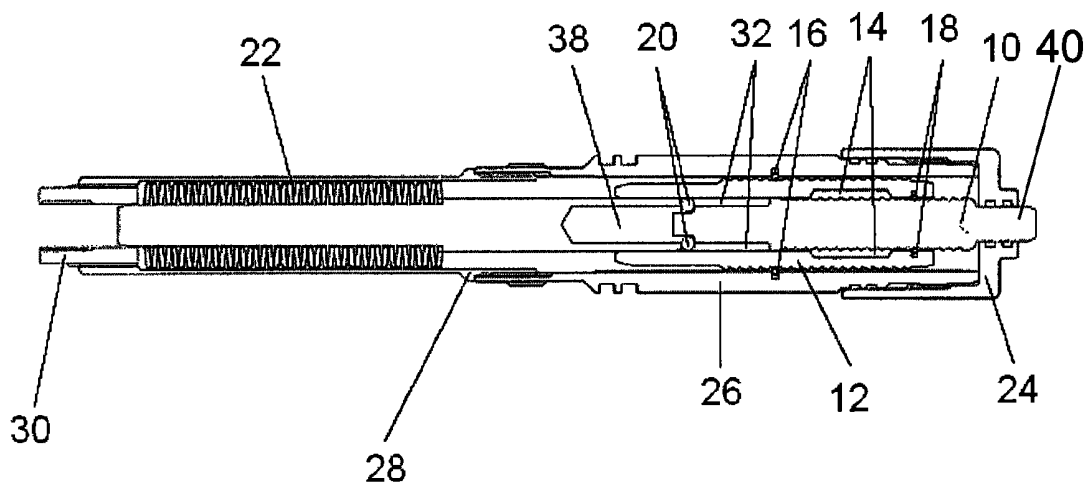


FIG. 1

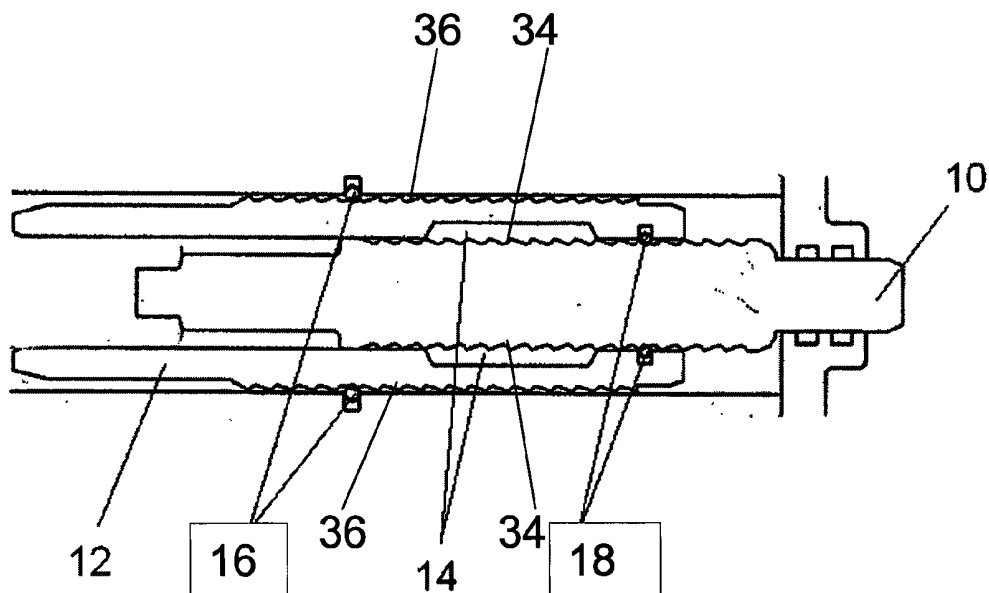


FIG. 2

