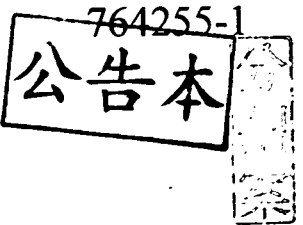


(此處由本局於收
文時黏貼條碼)

發明專利分割說明書



(本申請書格式、順序及粗體字，請勿任意更動，※記號部分請勿填寫)

※申請案號：97135479

※申請日期：95年12月29日

原申請案號：95149928

※IPC分類：G03G15/08 (2006.01)
G03G15/00 (2006.01)

專利證書號碼：

一、發明名稱：

(中) 處理匣、顯影劑供給匣、和電子攝影影像形成設備

(英) Process cartridge, developer supply cartridge and electrophotographic image forming apparatus

二、申請人：(共 1 人)

1. 姓名：(中) 佳能股份有限公司

(英) CANON KABUSHIKI KAISHA

代表人：(中) 1. 內田恒二

(英) 1. UCHIDA, TSUNEJI

地址：(中) 日本國東京都大田區下丸子三丁目三〇番二號

(英) 3-30-2, Shimomaruko, Ohta-ku, Tokyo 146-8501 Japan

國籍：(中英) 日本 JAPAN

三、發明人：(共 1 人)

1. 姓名：(中) 河井太刀夫

(英) KAWAI, TACHIO

國籍：(中) 日本

(英) JAPAN

四、聲明事項：

◎本案申請前已向下列國家(地區)申請專利 主張國際優先權：

【格式請依：受理國家(地區)；申請日；申請案號數 順序註記】

1. 日本 ; 2006/03/10 ; 2006-066011 有主張優先權

2. 日本 ; 2006/10/31 ; 2006-295074 有主張優先權

五、中文發明摘要

發明之名稱：處理匣、顯影劑供給匣、和電子攝影影像形成設備

一種用於供給顯影劑進入處理匣的顯影劑供給匣，該顯影劑供給匣可拆卸地安裝至電子攝影影像形成設備之主總成。其中該處理匣包括：電子攝影光敏滾筒；顯影滾輪，用於將形成在該電子攝影光敏滾筒上的靜電潛像顯影；接收側擋門部，其可在用於打開顯影劑接收開口的顯影劑接收允許位置、和用於關閉該顯影劑接收開口的顯影劑接收防止位置之間運動，該打開顯影劑接收開口用於接收該顯影劑供該顯影滾輪用於顯影操作；接收側可動部，其可運動，以互聯地運動該接收側擋門部在該顯影劑接收允許位置和該顯影劑接收防止位置之間，該接收側可動部包括接收側操作部，當該接收側擋門部在該顯影劑接收允許位置時，該接收側操作部在操作位置；規制構件，用於當該接收側操作部在該操作位置時，規制該接收側可動部的運動。該顯影劑供給匣包括：供給側顯影劑容置部，用於容置該顯影劑；顯影劑供給開口，用於從該供給側顯影劑容置部供給該顯影劑，經由該顯影劑接收開口進入該處理匣；供給側擋門部，可在顯影劑供給允許位置和顯影劑供給防止位置之間運動，該顯影劑供給允許位置用於打開該顯影劑供給開口，該顯影劑供給防止位置用於關閉該顯影劑供給開口；和供給側可動部，在處理匣安置在該設備主總成內的狀態中，當該顯影劑供給匣進入該設備主總成時，藉由嚙合該接收側可動部的該接收側操作部，該供給側可動部可運動，以將該供給側擋門部，從該顯影劑供給防止位置互聯地運動至該顯影劑供給允許位置，該接收側可動部的運動被該規制構件規制在接收側操作部位在該操作位置的狀態中。

六、英文發明摘要

發明之名稱：PROCESS CARTRIDGE, DEVELOPER SUPPLY CARTRIDGE AND ELECTROPHOTOGRAPHIC IMAGE FORMING APPARATUS

A developer supply cartridge for supplying a developer into a process cartridge, the developer supply cartridge being detachably mountable to a main assembly of an electrophotographic image forming apparatus, wherein the process cartridge includes an electrophotographic photosensitive drum; a developing roller for developing an electrostatic latent image formed on the electrophotographic photosensitive drum; a receiving-side shutter portion movable between a developer-reception-permitting position for opening a developer receiving opening for receiving the developer to be used by the developing roller for developing operation and a developer-reception-preventing position for closing the developer receiving opening; a receiving-side movable portion movable to interrelatedly move the receiving-side shutter portion between the developer-reception-permitting position and the developer-reception-preventing position, the receiving-side movable portion including a receiving-side operating portion which takes an operating position when the receiving-side shutter portion is at the developer-reception-permitting position; a regulating member for regulating movement of the receiving-side movable portion when the receiving-side operating portion is at the operating position, the developer supply cartridge includes a supplying-side developer accommodating portion for accommodating the developer; a developer supply opening for supplying the developer from the supplying-side developer accommodating portion into the process cartridge through the developer receiving opening; a supplying-side shutter portion movable between a developer-supply-permitting position for opening the developer supply opening and a developer-supply-preventing position for closing the developer supply opening; and a supplying-side movable portion movable, when the developer supply cartridge enters the main assembly of the apparatus in a state that process cartridge is set in the main assembly of the apparatus, to interrelatedly move the supplying-side shutter portion from the developer-supply-preventing position to the developer-supply-permitting position by engagement with the receiving-side operating portion of the receiving-side movable portion, a movement of which is regulated by the regulating member in a state that receiving-side operating portion is positioned at the operating position.

七、指定代表圖：

(一)、本案指定代表圖為：第(11)圖

(二)、本代表圖之元件代表符號簡單說明：無

45：顯影裝置殼體，68：規制構件，
65：(接收側)擋門，
62：接收側可動構件，
31a：第二嚙合構件，44：殼體，
32：供給側可動構件，35：供給側擋門，
31b：第一嚙合構件，16：顯影容置部，
68b1：傾斜表面部，68b2：平表面部，
68b3：傾斜表面部，31a1：嚙合部，
62b1：凸部，62c1：凹部，
68a：規制凹部，65b：連通開口，
70：壓縮彈簧，62b：凸部，
35b：連通開口。

八、本案若有化學式時，請揭示最能顯示發明特徵的化學式：無

(1)

九、發明說明

【發明所屬之技術領域】

本發明關於一種處理匣、顯影劑供給匣、和可與上述者一起使用的電子攝影影像形成設備。

此處的電子攝影影像形成設備（下文稱為「影像形成設備」），是經由電子攝影影像形成方法在記錄材料上形成影像的設備。此種設備的例子包括電子攝影複印機、電子攝影印表機（發光二極體印表機、雷射束印表機、或類似者）、電子攝影印表機型式的傳真機、電子攝影印表機型式的文字處理器、和類似者。

此處的記錄材料是影像可形成在其上的材料，且包括記錄片體、單槍投影機（OHP）片體、或類似者。

【先前技術】

在影像形成設備的領域裡，處理匣類型已為習知，其中，電子攝影光敏構件和可作用在電子攝影光敏構件上的處理機構被整合成匣，該匣可拆卸地安裝至影像形成設備主總成。由於此種處理匣類型，所以使用者可執行設備的維護，而不需仰賴服務人員。所以可改善操作性。

可由顯影劑供給匣供給顯影劑的處理匣，也已屬習知。此種供給類型之處理匣的優點在於可縮小處理匣的尺寸。此乃因為其顯影劑處理部分的尺寸可變小。

在此種顯影劑供給類型中，顯影劑供給匣設有顯影劑供給開口。處理匣對應地設有顯影劑接收開口。以顯影劑

(2)

供給開口和顯影劑接收開口彼此對齊，將顯影劑從顯影劑供給匣供給至處理匣。

當使用者將處理匣安裝進入設備主總成時、或當使用者從設備主總成拆卸處理匣時，需要預防顯影劑洩漏。

此外，當使用者將顯影劑供給匣安裝至設備主總成時、或當使用者從設備主總成拆卸顯影劑供給匣時，也需要預防顯影劑洩漏。

由所述，顯影劑供給開口和顯影劑接收開口，分別設有打開和關閉擋門。

至於用於打開和關閉顯影劑供給開口的構造，下述者已為習知。設置用以嚙合處理匣的強迫接收嚙合部，所以當顯影劑供給匣安裝至設備主總成時，排出開口擋門從關閉位置運動至打開位置。此外，當從設備主總成拆卸顯影劑供給匣時，接收來自處理匣的力，以將排出開口擋門從打開位置運動至關閉位置。藉此，以打開和關閉顯影劑供給開口（美國第 7010250 號專利）。

另一方面，關於用於打開和關閉處理匣之顯影劑接收開口的系統，下述者已為習知。設備主總成設有嚙合部，其施加力量至接收埠擋門，以將擋門和處理匣安裝或拆卸於設備主總成。以此方式，打開和關閉顯影劑接收開口（美國第 7010250 號專利）。

由於此構造，在相對於影像形成設備主總成而安裝和拆卸顯影劑供給匣、與在相對於影像形成設備主總成而安裝和拆卸處理匣等兩種狀況中的任一狀況，可打開或關閉

(3)

顯影劑供給開口。

因此，當相對於影像形成設備而安裝或拆卸顯影劑供給匣或處理匣時，都可獨立地打開或關閉顯影劑供給開口。

在顯影劑供給類型處理匣方面，顯影劑供給匣和處理匣，可相對於影像形成設備主總成而彼此獨立地安裝和拆卸，且不會洩漏顯影劑。

基於此理由，技術是有利的。

本發明進一步提供顯影。

【發明內容】

因此，本發明的主要目的在於提供顯影劑供給匣、處理匣、和電子攝影影像形成設備。其中，在處理匣和顯影劑供給匣兩者都安置在電子攝影影像形成設備之主總成內的狀態中，當顯影劑供給匣移離設備主總成時，可防止顯影劑經由顯影劑供給開口或經由顯影劑接收開口洩漏。

本發明的另一目的在於提供顯影劑供給匣、處理匣、和電子攝影影像形成設備。其中，在處理匣和顯影劑供給匣兩者都安置在電子攝影影像形成設備之主總成內的狀態中，當處理匣移離設備主總成時，可防止顯影劑經由顯影劑供給開口或經由顯影劑接收開口洩漏。

本發明的又一目的在於提供顯影劑供給匣、處理匣、和電子攝影影像形成設備。其中，在處理匣安置在設備主總成內的狀態中，當顯影劑供給匣進入設備主總成時，在

(4)

顯影劑接收開口能夠接收顯影劑的條件下，顯影劑能被供給穿過顯影劑供給開口。

本發明的再一目的在於提供顯影劑供給匣、處理匣、和電子攝影影像形成設備。其中，在顯影劑供給匣安置在設備主總成內的狀態中，當處理匣進入設備主總成時，在顯影劑接收開口能夠接收顯影劑的條件下，顯影劑能被供給穿過顯影劑供給開口。

本發明的另一目的在於提供顯影劑供給匣、處理匣、和電子攝影影像形成設備。其中，在處理匣和顯影劑供給匣兩者都安置在設備主總成內的狀態中，當顯影劑供給匣移離設備主總成時，如果接收側擋門位在顯影劑接收允許，則供給側擋門可從顯影劑供給允許位置運動至顯影劑供給防止位置。

本發明的又一目的在於提供處理匣、顯影劑供給匣、和電子攝影影像形成設備。其中，在處理匣和顯影劑供給匣兩者都安置在設備主總成內的狀態中，當處理匣移離設備主總成時，如果接收側擋門位在顯影劑接收允許，則供給側擋門可從顯影劑供給允許位置運動至顯影劑供給防止位置。

本發明的再一目的在於提供顯影劑供給匣、處理匣、和電子攝影影像形成設備。其中，在處理匣安置在設備主總成內的狀態中，當顯影劑供給匣進入設備主總成時，如果接收側擋門位在顯影劑接收允許，則供給側擋門可從顯影劑供給防止位置運動至顯影劑供給允許位置。

(5)

本發明的另一目的在於提供顯影劑供給匣、處理匣、和電子攝影影像形成設備。其中，在處理匣安置在設備主總成內的狀態中，當處理匣進入設備主總成時，如果接收側擋門位在顯影劑接收允許位置，則供給側擋門可從顯影劑供給防止位置運動至顯影劑供給允許位置。

本發明的又一目的在於提供顯影劑供給匣、處理匣、和電子攝影影像形成設備。其中，用於互聯地運動接收側擋門之接收側可動構件，可被使用於運動供給側可動構件。

本發明的再一目的在於提供顯影劑供給匣、處理匣、和電子攝影影像形成設備。其中，當處理匣進入設備主總成時，在位於顯影劑接收防止位置之接收側擋門被運動至顯影劑接收允許位置以後，供給側擋門可被從顯影劑供給防止位置運動至顯影劑供給允許位置。

本發明的另一目的在於提供顯影劑供給匣、處理匣、和電子攝影影像形成設備。其中，顯影劑供給開口可因顯影劑供給匣和處理匣之間的相對運動而打開或關閉。

本發明的再一目的在於提供處理匣和電子攝影影像形成設備。其中，在顯影劑供給匣未安置在影像形成設備的主總成內的狀態中，即使處理匣進入設備主總成，顯影劑接收開口也不會打開。

本發明的又一目的在於提供顯影劑供給匣和電子攝影影像形成設備。其中，在處理匣未安置在影像形成設備的主總成內的狀態中，即使顯影劑供給匣進入設備主總成，

(6)

顯影劑供給開口也不會打開。

因此本發明的一方面在於提供一種可拆卸地安裝至電子攝影影像形成設備之主總成的處理匣，其中該處理匣能夠接收來自顯影劑供給匣的顯影劑供給。其中該顯影劑供給匣包括：供給側顯影劑容置部，用於容置該顯影劑；供給側擋門部，可在顯影劑供給允許位置和顯影劑供給防止位置之間運動，該顯影劑供給允許位置用於打開該顯影劑供給開口，以從該供給側顯影劑容置部供給該顯影劑進入該處理匣，該顯影劑供給防止位置用於關閉該顯影劑供給開口；供給側可動部，其可運動，以互聯地運動該供給側擋門部，在該顯影劑供給允許位置和該顯影劑供給防止位置之間；和嚙合構件。該處理匣包含：電子攝影光敏滾筒；顯影滾輪，用以將形成在該電子攝影光敏滾筒上的靜電潛像以該顯影劑顯影；接收側顯影劑容置部，用於容置該顯影劑；顯影劑接收開口，用於接收該顯影劑進入該接收側顯影劑容置部；接收側擋門部，其可在用於打開該顯影劑接收開口的顯影劑接收允許位置、和用於關閉該顯影劑接收開口的顯影劑接收防止位置之間運動；規制構件；和接收側可動部，其可運動，以互聯地運動該接收側擋門部在該顯影劑接收允許位置和該顯影劑接收防止位置之間，該接收側可動部包括第一接收側操作部和第二接收側操作部，當該接收側擋門部在該顯影劑接收防止位置時，該第一接收側操作部在操作位置，當該接收側擋門部在該顯影劑接收允許位置時，該第二接收側操作部在該操作位置；

(7)

其中在該顯影劑供給匣安置在該設備主總成內的狀態中，當該處理匣進入該設備主總成，且該規制構件規制運動而使該第一接收側操作部位在該操作位置時，該規制構件接觸該嚙合構件，以釋放該接收側可動部，因此允許該接收側可動部運動；然後，藉由接觸該嚙合構件而運動該第一接收側操作部，該第一接收側操作部互聯地使該接收側可動部將該接收側擋門部運動至該顯影劑接收允許位置；且然後在被該規制構件規制在第二接收側操作部位於該操作位置狀態中，藉由該第二接收側操作部嚙合該供給側可動部而運動該供給側可動部，該供給側可動部互聯地使該接收側可動部將該供給側擋門部運動至該顯影劑供給允許位置。

本發明的另一方面在於提供一種用於供給顯影劑進入處理匣的顯影劑供給匣，該顯影劑供給匣可拆卸地安裝至電子攝影影像形成設備之主總成。其中該處理匣包括：電子攝影光敏滾筒；顯影滾輪，用於將形成在該電子攝影光敏滾筒上的靜電潛像顯影；接收側擋門部，其可在用於打開顯影劑接收開口的顯影劑接收允許位置、和用於關閉該顯影劑接收開口的顯影劑接收防止位置之間運動，該打開顯影劑接收開口用於接收該顯影劑供該顯影滾輪用於顯影操作；接收側可動部，其可運動，以互聯地運動該接收側擋門部在該顯影劑接收允許位置和該顯影劑接收防止位置之間，該接收側可動部包括接收側操作部，當該接收側擋門部在該顯影劑接收允許位置時，該接收側操作部在操作

(8)

位置；規制構件，用於當該接收側操作部在該操作位置時，規制該接收側可動部的運動。該顯影劑供給匣包含：供給側顯影劑容置部，用於容置該顯影劑；顯影劑供給開口，用於從該供給側顯影劑容置部供給該顯影劑，經由該顯影劑接收開口進入該處理匣；供給側擋門部，可在顯影劑供給允許位置和顯影劑供給防止位置之間運動，該顯影劑供給允許位置用於打開該顯影劑供給開口，該顯影劑供給防止位置用於關閉該顯影劑供給開口；和供給側可動部，在處理匣安置在該設備主總成內的狀態中，當該顯影劑供給匣進入該設備主總成時，藉由嚙合該接收側可動部的該接收側操作部，該供給側可動部可運動，以將該供給側擋門部，從該顯影劑供給防止位置互聯地運動至該顯影劑供給允許位置，該接收側可動部的運動被該規制構件規制在接收側操作部位在該操作位置的狀態中。

本發明的再一方面在於提供一種電子攝影影像形成設備，其包括可彼此獨立地且可拆卸地安裝至該設備之主總成的處理匣和顯影劑供給匣。

在考慮本發明下列較佳實施例的描述和附圖之後，本發明的這些和其他目的、特徵、和優點將變得更容易瞭解。

【實施方式】

本發明的較佳實施例將參考附圖做說明。

(9)

[第一實施例]

[影像形成設備的一般配置]

參考圖 1 描述影像形成設備的一般配置。圖 1 是例示全彩色雷射束印表機 100 之一般配置的縱剖視圖。該全彩色雷射束印表機 100 是影像形成設備的例子。

影像形成設備 100 包含呈水平方向配置的四個處理匣 7 (7a、7b、7c、7d)、和對應處理匣 7 而設置的四個顯影劑供給匣 9 (9a、9b、9c、9d)。處理匣 7 和顯影劑供給匣 9 彼此獨立且可拆卸地安裝至影像形成設備 100 之設備主總成 100a。此處之設備主總成 100a，意指無處理匣 7 和顯影器供給匣 9 之影像處理設備 100 的全部。處理匣 7 包含電子攝影光敏滾筒 1 (1a、1b、1c、1d)。電子攝影光敏滾筒 (光敏滾筒) 1 被設置在設備之主總成 100a 內的驅動機構 (未示) 所轉動。

處理匣 7 包括充電滾輪 (充電機構) 2 (2a、2b、2c、2d)、顯影機構 4 (4a、4b、4c、4d)、和清潔機構 8 (8a、8b、8c、8d)，其為設在光敏滾筒 1 周圍的處理機構。設備主總成 100a 包含掃描單元 3 (3a、3b、3c、3d) 和中間傳輸機構 5。當處理匣安裝至主總成時，掃描單元 3 和中間傳輸機構 5 分別位在光敏滾筒 1 周圍。形成在光敏滾筒 1 上之被顯影的影像，被主傳輸機構 14 (14a、14b、14c、14d) 傳輸至中間傳輸構件 5 上。主傳輸機構 14 設在設備主總成 100a 內。

充電滾輪 2 被迫抵至光敏滾筒 1，且用於均勻地供料

(10)

至光敏滾筒 1 的表面。掃描單元 3 投射雷射束至光敏滾筒 1 上，以在光敏滾筒 1 上形成靜電潛像。顯影機構 4 (4a-4d) 用於將靜電潛像以顯影劑顯影成影像。顯影機構 4 將靜電潛像顯影。清潔裝置 8 用於移除殘留的顯影劑，該殘留的顯影劑是色料影像被傳輸之後仍留在光敏滾筒 1 之表面上者。

光敏滾筒 1 (和包括充電滾輪 2 的處理機構)、顯影機構 4、和清潔機構 8，構成一單元，亦即處理匣 7。

下文描述影像形成的操作。首先，光敏滾筒 1 依影像形成的時間關係轉動。然後，各掃描單元 3 被操作供各處理匣 7 之用。當充電滾輪 2 接觸光敏滾筒 1 時，電壓施加至被光敏滾筒 1 轉動的充電滾輪 2，藉此，光敏滾筒 1 的圓周表面被充電至均勻的電位。掃描單元 3 產生光束，該光束依據影像信號調制。此外，光敏滾筒 1 的圓周表面暴露至影像光。藉此，靜電潛像形成在光敏滾筒 1 的圓周表面上。靜電潛像被顯影機構 4 的顯影滾輪 17 (17a-17d) 以顯影劑顯影。藉此，顯影影像被顯影滾輪 17 形成在光敏滾筒 1 的周圍表面上。因此，顯影滾輪 17 使用顯影劑將靜電潛像顯影。

然後，以和顯影影像之極性相反的偏壓電壓供給主傳輸機構 14。藉此，已形成在光敏滾筒 1 上的顯影影像，被傳輸至中間傳輸構件 5 上 (主傳輸)。

形成在光敏滾筒 1 上的顯影影像 (四種顏色的顯影影像)，被重疊在中間傳輸構件 5 上。然後，輔助傳輸機構

(11)

6 被壓抵接觸著中間傳輸構件 5。已經被登錄滾輪 10 停止在預定位置的記錄材料 S，被輸送至形成在中間傳輸構件 5 和輔助傳輸機構 6 之間的壓印線。

處理匣 7a 容置黃色的顯影劑，處理匣 7b 容置（洋）紅色的顯影劑，處理匣 7c 容置青色的顯影劑，處理匣 7d 容置黑色的顯影劑。因此，黃色顯影影像形成在光敏滾筒 1a 上，類似地，紅色顯影影像形成在光敏滾筒 1b 上，青色顯影影像形成在光敏滾筒 1c 上，黑色顯影影像形成在光敏滾筒 1d 上。

雖然所裝的顯影劑的顏色不同，但是處理匣 7a、7b、7c、7d 具有相同的構造。

以和顯影劑之極性相反的偏壓電壓供給輔助輸機構 6。因此，已形成在中間傳輸構件 5 上的顯影影像，全部一起被傳輸至進給的記錄材料 S 之表面上。

然後，記錄材料 S 被進給至定影裝置 11，且被熱和壓力所定影。記錄材料 S 被排放滾輪 12 排出至排放托盤 13。以此方式，完成影像形成操作。

顯影操作消耗顯影劑。因為顯影劑會消耗，所以從顯影劑供給匣 9（9a、9b、9c、9d）依序供給顯影劑。此將於下文描述。

雖然所裝的顯影劑的顏色不同，但是顯影劑供給匣 9a、9b、9c、9d 具有相同的構造。

參考字母 100b 代表處理匣安裝部，其具有可拆卸地安裝處理匣 7 的空間。

(12)

參考字母 100c 代表供給匣安裝部，其具有可拆卸地安裝供給匣 9 的空間。

安裝部 100b、100c 設置在設備主總成 100a 內。

[處理匣 7 和顯影劑供給匣 9 的進入方式]

參考圖 2 至圖 5，將描述處理匣 7 和顯影劑供給匣 9 插入設備主總成 100a 內之方式。

首先，操作者打開設置在設備之主總成 100a 內的匣蓋 110（圖 5）。然後，操作者將處理匣 7 沿著光敏滾筒 1 的縱向（圖中箭頭 A 的方向）放入設備主總成 100a 內。此外，操作者將顯影劑供給匣 9 沿著供給側顯影劑容置部 33 的縱向（圖中箭頭 A 的方向）放入設備主總成 100a 內。處理匣 7 和顯影劑供給匣 9 在設備主總成 100a 的後側（進入方向的前導側）接收來自設備主總成 100a 的驅動力。

當顯影劑供給匣 9 被插入時，顯影劑供給匣 9 的待引導部 42a、42b（圖 2）被放置在主總成軌 101a、101b 上，主總成軌 101a、101b 設在設備主總成 100a 中。

處理匣 7 的待引導部 43a、43b（圖 2）被放置在主總成軌 102a、102b 上，主總成軌 102a、102b 設在設備主總成 100a 中。

[處理匣構造]

參考圖 2、3 描述處理匣 7 構造。

(13)

如圖 2 所示，處理匣 7 包含清潔單元 22 和顯影單元 23，該兩單元彼此可轉動地連接。

清潔單元 22 包括清潔器容器 15，其是可旋轉地支撐光敏滾筒 1 的支架且包含充電滾輪 2。清潔單元 22 另外包括呈清潔刮片 8e 等型式的清潔機構 8。清潔刮片 8e 用於移除留在光敏滾筒 1 上的顯影劑。

另一方面，在含有顯影機構 4 的支架中，用於容置顯影劑的接收側顯影劑容置部 16（顯影劑容置部）和顯影容器 18，以超音波熔接或類似方式彼此連接。顯影單元 23 包括顯影劑容置部 16 和顯影容器 18。顯影容器 18 可旋轉地支撐顯影滾輪 17。新的（未使用過的）處理匣 7 收納有預定量的顯影劑在顯影劑容置部 16 內。顯影劑被消耗用於影像形成，且從顯影劑供給匣 9 供給顯影劑。

顯影容器 18 包括顯影滾輪 17、顯影刮片 19、和顯影劑供給滾輪 20。該顯影刮片 19 用於規制沉積在顯影滾輪 17 之圓周表面上的層厚度。該顯影劑供給滾輪 20 呈海綿型式，用於將顯影劑供給至顯影滾輪 17 上。

顯影單元 23 可相對於清潔單元 22 轉動。

在處理匣 7（7a-7d）安裝至設備主總成 100a 的狀態中，顯影劑供給匣 9（9a-9d）安裝在設備主總成 100a 內的顯影單元 23（顯影劑容置部 16）上方處理匣 7（7a-7d）安裝至設備主總成 100a。顯影劑容置部 16 設置在具有顯影劑接收開口 16a 的上部，該顯影劑接收開口 16a 用以接收來自供給匣 9 的顯影劑。在接收開口 16a 上方，設

(14)

有接收側擋門 65 用以打開或關閉接收開口 16a。擋門 65 藉由轉動以打開或關閉接收開口 16a。因此，擋門 65 可在打開接收開口 16a 以接收顯影劑的顯影劑接收允許位置、和關閉接收開口 16a 的顯影劑接收防止位置之間運動。擋門 65 的上部分設有密封構件 67，該密封構件 67 由胺甲酸乙酯、毛氈、或類似者所製成，用以使處理匣 7 和顯影劑供給匣 9 彼此連接。接收開口 16a 用於從供給匣 9 接收顯影劑進入顯影劑容置部 16。處理匣 7 可拆卸地安裝至安裝部 100b，且供給匣 9 可拆卸地安裝至安裝部 100c 上方。處理匣 7 和供給匣 9 彼此可獨立地以可拆卸的方式安裝至設備主總成 100a。

密封構件 67 用於在顯影劑從供給匣 9 供給進入處理匣 7 時，防止顯影劑經由供給匣 9 和處理匣 7 之間的連接部洩漏。設置密封構件 67 以確保防止顯影劑洩漏，且是不可避免的。

[顯影劑供給匣的構造]

參考圖 2 和圖 4，描述顯影劑供給匣 9 的構造。

供給匣 9 包含用以容置顯影劑的供給側顯影劑容置部 33。在處理匣 7 和供給匣 9 安裝至或設置在設備主總成 100a 內的狀態中，顯影劑容置部 33 的下部設有顯影劑供給開口 34，其可和接收開口 16a 對齊。經由接收開口 16a，顯影劑從顯影劑容置部 33 內側供給進入處理匣 7。更特別的是，顯影劑從處理匣 7 被供給進入接收側顯影劑

(15)

容置部 16。在供給開口 34 的上方，設有用於進給顯影劑的螺桿 38。藉由接收來自主總成 100a 之齒輪系的力而轉動螺桿 38。藉此，顯影劑被進給至供給開口 34。然後，顯影劑從供給開口 34 被進給至接收開口 16a。

顯影劑容置部 33 內設有顯影劑進給構件 36 (36a、36b)，用以將顯影劑進給至螺桿 38。旋轉驅動力被供給至軸部 36a，被耦合於軸部 36a 的顯影劑進給片體 36b 藉由此驅動力而轉動。以此方式，進給片體 36b 將顯影劑進給至螺桿 38。

在供給開口 34 的下部設有供給側擋門 35，用以打開和關閉開口 34。藉由轉動擋門 35，以打開或關閉開口 34。換言之，擋門 35 能採取顯影劑供給允許位置，在該位置時，擋門 35 打開供給開口 34，用以將顯影劑從顯影劑容置部 33 經由接收開口供給進入處理匣 7。此外，擋門 35 可採取顯像劑供給防止位置，在此位置時，擋門關閉供給開口 34。顯影劑容置部 33 的下表面設有向下延伸的第一嚙合構件 31b。當從顯影劑供給匣 9 進入設備主總成 100a 的進入方向觀察時，第一嚙合構件 31b 設置在供給側連通開口 (T 容器連通開口) 44a 的軌側。第二嚙合構件 31a 類似地設置在前導側。因此，相對於供給匣 9 插入設備主總成 100a 的插入方向，第一嚙合構件 31b 設置在供給開口 34 的上游側，而第二嚙合構件 31a 設置在供給開口 34 的下游側。

(16)

[顯影劑供給匣的擋門機構]

參考圖 6 至圖 8、圖 17、圖 23、和圖 26，描述本發明此實施例之供給匣 9 的擋門機構構造。

圖 6 是供給匣 9 之擋門 35（供給側擋門部）（可旋轉的構件）的立體分解圖。圖 7 例示供給側擋門 35 打開供給開口 34（a）和供給側擋門 35 關閉供給開口 34（b）。圖 7 也例示接收側擋門 65 打開接收開口 16a（c）和接收側擋門 65 關閉接收開口 16a（b）。圖 8 是供給側可動構件（供給側可動部）32 和耦合於該構件 32 之擋門 35 的正視圖。圖 26 例示捲緊用的驅動構造，其用於捲緊供給匣 9 之色料密封。圖 17 是捲緊部的正視圖。圖 23 是擋門 35 和其鄰近零件的立體圖。

顯影劑容置部 33 的下表面 9e 設有固定於該下表的 T 殼體 44。T 殼體 44 的上部設有 T 殼體開口 44d，T 殼體 44 的下部設有 T 容器連通開口 44a。經由開口 44d 和連通開口 44a，顯影劑容置部 33 中的顯影劑被供給進入處理匣 7（顯影劑容置部 16）內。在開口 44d 和連通開口 44a 之間，設有供給側擋門插入部 44b。插入部 44b 用於可轉動地支撐擋門 35 的圓柱部 35a。

此處的下表面，意指當供給匣 9 安裝至設備主總成 100a 時，朝下的表面或側。

擋門 35 設有連接部 35c，該連接部在圓柱部 35a 的軸線方向從圓柱部 35a（底部）的側邊緣向外突出。擋門 35 設有穿過圓柱部 35a 周圍且分別位在直徑相對位置的

(17)

連通口 35b。更特別的是，連通開口 35b 設置在和軸線方向交的方向，且相對於開口 34 和相對於連通開口 44a。圓柱部 35a 被裝配進入擋門插入部 44b，使得圓柱部 35a 的外表面接觸擋門插入部 44b 的內表面。藉此，擋門 35 可相對於顯影劑容置部 33 轉動。

在擋門插入部的開口側 44b 設有帽蓋 39，供供給側擋門的插入部之用。在帽蓋 39 的二相反端部分別設有臂部 39b。每一臂部 39b 具有孔部 39c，該孔部和設置在 T 殼體 44 上且呈爪狀的保持部 44c 相嚙合。藉此，帽蓋 39 被固定在 T 殼體 44 上，且可防止擋門 35 脫離 T 殼體 44。

帽蓋 39 具有形成在其內的開口 39a，擋門 35 的連接部 35c 穿過開口 39a。

用以互聯地運動擋門 35 的供給側可動構件（供給側可動部）32，固定至從帽蓋 39 突出之連接部 35c 的自由端。可動構件 32 具有末端凸部 32a，其插入形成在擋門 35 之自由端面的末端凹部 35c1。凸部 32a 被壓入裝配於凹部 35c1 內。藉此，可動構件 32 被固定在擋門 35 上。可動構件 32 和擋門 35 可一體地轉動，換言之，擋門 35 的轉動和可動構件 32 的轉動呈互連關係。

可動構件 32 包括凸部 32b（32b1、32b2、32b3、32b4）和凹部 32c（32c1、32c2、32c3、32c4），其交錯地配置（圖 8）。

下文將說明關於擋門（供給側擋門部）和其周圍元件

(18)

的組裝方法及操作。

首先，擋門 35 被插入 T 殼體 44 的擋門插入部 44b 內。擋門插入部 44b 的開口被帽蓋 39 所遮蔽。然後，孔部 39c 嚙合 T 殼體 44 的保持部 44c。藉此，帽蓋 39 固定至 T 殼體 44，之後，可動構件 32 的末端凸部 32a 被壓入裝配於供給側擋門 35 的末端凹部 35c1 內。然後，藉由螺栓（未示）或類似者，將 T 殼體 44 安裝在顯影劑容置部 33 上。

圖 7，（a）是擋門和其周圍元件在顯影劑供給匣 9 與處理匣 7 被安裝至或設置在影像形成設備 100 內的狀態的剖視圖。

如圖 7 所示，（a）當處理匣 7 和顯影劑供給匣 9 被安裝時，供給開口 34、開口 44d、和連通開口 44a 相對於供給側擋門連通部 35b。因此，顯影劑能從供給匣 9 進入處理匣 7。在此狀態中，轉動設置在開口 34 和開口 44d 上方的的螺桿 38。藉此，將顯影劑進給至開口 34。然後，顯影劑從供給開口 34 掉至接收開口 16a。

因此在圖 7，（a）所示的狀態中，擋門 35 處在打開開口 34 的顯影劑供給允許位置。

圖 7，（b）是在顯影劑供給匣 9 與處理匣 7 其中之一被從影像形成設備 100 的主總成 100a 取出的狀態時，擋門和其周圍元件的剖視圖。

在圖 7，（b）的狀態中，擋門 35 處在用以關閉開口 34 的顯影劑供給防止位置。

(19)

在此狀態中，擋門 35 之開口以外的圓柱部 35a 的部分（連通開口 35b 以外的部分）35d，相對於供給開口 34、開口 44d、和連通開口 44a。

當供給匣 9 或處理匣 7 從設備主總成 100a 移除時，供給側可動構件 32 受到來自處理匣 7 之接收側可動構件（接收側可動部）62 的力（此將於下文描述）而運動，在此實施例中，該運動是轉動。擋門 35 從允許顯影劑供給的位置（圖 7，（a）），再箭頭 B 和 C（圖 7，（b））其中之一所示的方向轉動達 90 度，而至防止顯影劑供給的位置。藉此，供給匣 9 的開口 44d 或連通開口 44a，變成不相對於連通開口 35b。藉此，關閉開口 44d，以停止顯影劑供給進入處理匣 7。

換言之，藉由轉動擋門 35 達 90 度，以執行供給匣 9 之擋門的打開和關閉操作。

在顯影劑容置部 33 和 T 殼體 44 之間，設有 T 色料密封 120（圖 17）。色料密封 120 之一縱向末端 120a 固定至供給開口 34，以密封供給開口。T 色料密封 120 的另一末端 120b 固定至捲繞軸 121 的圓柱部 121a。捲繞軸 121 設有驅動力接收部 121b，其可和圓柱部 121a 一體地轉動。

如圖 26 所示，驅動力接收部 121b 包含 T 驅動力接收耦合器 152。該 T 驅動力接收耦合器 152 用以在供給匣 9 安裝至設備主總成 100a，接收來自設備主總成 100a 內之主總成耦合器 151 的驅動力。驅動力接收部 121b 經由一

(20)

齒輪系（包括惰輪 153、154），接收來自耦合器 152 之齒輪部 152a 的驅動力。

在供給匣 9 是新品（未使用過）的情況，供給開口 34 可被色料密封 120 所密封。如圖 17 所示，在供給匣 9 設置在設備主總成 100a 的狀態中，當供給開口 34 被色料密封 120 所密封時，捲繞軸 121 經由驅動力接收部 121b 接收來自主總成的驅動力，以在箭頭 D 的方向轉動。

藉此，捲繞軸 121 捲取色料密封 120，以打開供給開口 34。在色料密封 120 被移除之後，在供給匣 9 被從設備總成 100a 移除的狀態中，供給開口 34 被擋門 35 密封。

藉由設備主總成 100a 辨識資訊來執行供給匣 9 是否為新品的識別，該辨識資訊儲存在供給匣 9 內的記憶體（未示）中。

在此實施例中，顯影劑供給匣 9 設有供給側擋門 35，因此其不需要使用色料密封，仍能防止顯影劑從供給開口 34 洩漏。然而，由於上述具有色料密封的構造，在例如運輸顯影劑供給匣期間，可確實地防止顯影劑洩漏。

在此實施例中，供給側擋門 35 和供給側可動構件 32 並未整合成一體、或者是分離的構件。但是在另一實施例的構造中，未使用帽蓋 39，且如圖 27 所示，供給側擋門（供給側部）95 設有例如扣合（snap fit）型鬆脫防止部 95e。藉此，擋門 95 嚙合 T 殼體 96 的孔 96e，以防止鬆脫。因此，擋門 95 和供給側可動構件 95f 可為整合成一

(21)

體的構造。

圖 27 例子的供給側擋門 95 對應於上述供給側擋門 35，且 T 殼體 96 對應於 T 殼體 44，此外，供給側可動構件 95f 對應於供給側可動構件 32。連通開口 95b 對應於連通開口 35b，且非開口部 95d 對應於非開口部 35d。T 容器連通開口 96a 對應於 T 容器連通開口 44a，且供給側擋門插入部 96b 對應於供給側擋門插入部 44b，此外，T 殼體開口 96d 對應於 T 殼體開口 44d。

供給匣 9 進一步包括下列構造。

更特別的是其包含第一嚙合構件 31b。該第一嚙合構件 31b 固定在相對於供給匣 9 進入設備主總成 100a 之前進方向的供給開口 34（供給側可動構件 32）下游位置。在供給匣 9 進入設備主總成 100a 的情況，在擋門 35 打開供給開口 34 之前，第一嚙合構件 31b 運動下述的規制構件 68。藉此，其釋放規制構件 68 的規制操作。此使得接收側可動構件 62 能運動。然後，其和可動構件 62 的第一接收側操作部 62b1、62b3 形成嚙合，以轉動可動構件 62。此將接收側擋門 65 從顯影劑接收防止位置運動至顯影劑接收允許位置。

此外，顯影劑供給匣 9 包含第二嚙合構件 31a。該第二嚙合構件 31a 固定在相對於顯影劑供給匣 9 移離設備主總成 100a 之拆卸方向的供給開口 34（供給側可動構件 32）下游位置。在供給匣 9 移離設備主總成 100a 的情況，在擋門 35 關閉供給開口 34 之後，第二嚙合構件 31a

(22)

接觸規制構件 68，以運動（轉動）規制構件 68。藉此，其釋放規制構件 68 的規制操作。此允許可動構件 62 的運動。然後，其和接收側可動構件 62 之接收側操作部 62b1、62b3 不同位置的接收側操作部形成嚙合。藉此，擋門 65 從顯影劑接收允許位置被運動至顯影劑接收防止位置。

在供給匣被安裝至設備主總成 100a 的狀態，供給側可動構件 32 在垂直於供給匣 9 之底側（下表面）9e 的方向延伸。可動構件 32 可繞著平行於下表面 9e 的水平軸轉動。

供給側擋門 35 呈可轉動的圓柱狀，其可繞著平行於供給匣 9 之下表面 9e 的水平軸轉動。

供給側擋門 35 之沿著圓柱狀縱長方向延伸的圓柱開口，相對於顯影劑供給開口 34。藉此，打開顯影劑供給開口 34。圓柱之圓柱開口以外的部分，藉由正對著接收開口 16a 而關閉供給開口 34。

供給側可動構件 32 包含呈凸部（32b1、32b2、32b3、32b4）的供給側操作部，其嚙合凸部 62b1、62b3（第一接收側操作部）和分叉凸部 62b2、62b4（第二接收側操作部），以接收轉動力。藉此，轉動供給側擋門 35。

[處理匣的擋門機構]

參考圖 9、10、18、24、25，描述本實施例之處理匣

(23)

7 的擋門機構。

圖 9 是處理匣 7 之擋門和其周圍元件的立體分解圖。圖 10 是前視圖，其例示接收側可動構件 62 和接收側擋門 65（接收側擋門部）（可轉動構件）之間的連接。圖 18 是用以捲取處理匣之色料密封的捲繞部的前視圖。圖 24 是處理匣 7 之擋門和其周圍元件的立體圖。圖 25 例示用於捲繞部的驅動構造。

如圖 9 所示，處理匣 7 的擋門機構，具有類似於供給匣 9 之擋門機構的構造。顯影裝置殼體 45 對應於 T 殼體 44；顯影裝置殼體開口 45d 對應於 T 殼體開口 44d；顯影容器連通開口 45a 對應於 T 容器連通開口 44a；顯影擋門插入部 45b 對應於供給側擋門插入部 44b；接收側擋門 65 對應於供給側擋門 35。圓柱部 65a 對應於圓柱部 35a；連接部 65c 對應於連接部 35c；連通開口（開口）65b 對應於連通開口 35b；且非開口部 65d 對應於非開口部 35d。帽蓋 69 對應於帽蓋 39；臂部 69b 對應於臂部 39b；孔部 69a 對應於孔 39a；且末端凹部 65c1 對應於末端凹部 35c1。有鑑於這些對應，將省略處理匣對應部分的描述，以求簡化。

將描述接收側可動構件 62。

如圖 10 所示，固定至擋門 65 之自由端的可動構件 62，用於運動擋門 65。換言之，擋門 65 和可動構件 62 的運動（轉動）呈互連關係。可動構件 62 設有凸部 62b（62b1、62b2、62b3、62b4）和凹部 62c（62c1、62c2、

(24)

62c3、62c4)，以施加轉動力至供給匣 9，以相對於設備主總成 100a 安裝或拆卸處理匣 7。沿著可動構件 62 的轉動方向設置凸部 62b。凸部 62b2 的中央部分設有凹部 62d1，以構成分叉凸部。此外，凸部 62b4 的中央部分設有凹部 62d2，以構成分叉凸部。凸部 62b2、62b4 嚙合可動構件 32 的凸部 32b（32b1、32b2、32b3、32b4）。凸部 62b1-62b4 構成接收側操作部。尤其是凸部 62b1、62b3 構成第一接收側操作部，而凸部 62b2、62b4 構成第二接收側操作部。凹部 62d1、62d2 用於防止凸部 32b 和凸部 62b2、62b4 之間的干涉。參考圖 10，凸部 62b2 和 62b4 以鏈線圍起來。

顯影劑容置部 16 進一步設有規制構件 68，用以規制可動構件 62 的轉動。藉由設置在顯影劑容置部 16 內之滑軌 71、72 的爪部 71a、72a，規制構件 68 可在直立方向（箭頭 E 的方向）滑動。規制構件 68 平常被壓縮彈簧 70 的彈簧力（彈性力）向上抵著，該彈簧 70 設在顯影劑容置部 16 和規制構件 16 之間。如圖 10 所示，當規制構件 68 在本位（規制位置）時，規制凹部 68a 依序嚙合可動構件 62 的凸部 62b（62b1、62b2、62b3、62b4）。藉此，規制可動構件 62 的轉動。換言之，藉由凸部 62b 和凹部 68a 之間的嚙合，以規制或防止可動構件 62 的轉動。

殼體 45 之最頂表面設有密封構件 67，該密封構件 67 具有開口 67a 對應於連通開口 45a。

(25)

下文描述處理匣 7 的擋門和其周圍元件的組裝方法及操作。

首先，擋門 65 被插入殼體 45 的擋門插入部 45b 內。擋門插入部 45b 的開口被帽蓋 69 所遮蔽。然後，帽蓋 69 的孔部 69c 嚙合殼體 45 的保持部 45c。以此方式，擋門 65 被固定至殼體 45。然後，可動構件 62 的末端凸部 62a 被壓入裝配於供給側擋門 65 的末端凹部 65c1 內。規制構件 68 嚙合顯影劑外側滑軌 71、72 的爪部 71a、72a。之後，將彈簧 70 安裝在規制構件 68 和顯影劑容置部 16 之間。接下來，將密封構件 67 安裝至殼體 45 的連通開口 45a 側。藉由螺栓（未示）或類似者，將顯影裝置殼體 45 固定至顯影劑容置部 16。

擋門 65 類似於上述擋門 35 般地打開和關閉。接收側擋門 65 每轉動 90 度，處理匣 7 能交替地變成從顯影劑供給匣 9 接收顯影劑（顯影劑接收允許位置，圖 7（c））、和不能接收顯影劑（顯影劑接收防止位置，圖 7（d））。

因此，藉由接收側可動構件 62 的 90 度轉動而連動地轉動擋門 65，以打開和關閉接收開口 16a。

在顯影劑容置部 16 和顯影裝置殼體 45 之間，設有 D 色料密封 130（圖 18）。D 色料密封 130 的一縱向末端 130a 固定至顯影劑容置部 16，並密封接收開口 16a。D 色料密封 130 的另一末端 130b 固定至捲繞軸 131 的圓柱部 131a。捲繞軸設有可轉動的驅動力接收部 131b，其可和

(26)

圓柱部 131a 一體地轉動。

如圖 25 所示，在處理匣 7 安裝在設備主總成 100a 的狀態，顯影驅動力接收耦合器 156 接收來自設備主總成 100a 內之主總成耦合器 151 的驅動力，供顯影操作。驅動力接收部 131b 經由齒輪系（包括惰輪 157、158、159），接收來自耦合器 156 之齒輪部 156a 的驅動力。

在此實施例中，當處理匣 7 是新品（未使用過）時，接收開口 16a 可被上述色料密封 130 所密封。在處理匣 7 安置在設備主總成 100a 的狀態中，當接收開口 16a 被色料密封 130 所密封時，捲繞軸 131 經由驅動力接收部 131b 接收來自主總成的驅動力。

藉由設備主總成 100a 辨識資訊來執行處理匣 7 是否為新品的識別，該辨識資訊儲存在處理匣 7 內的記憶體（未示）中。

然後，捲繞軸 131 捲取色料密封 130，以打開接收開口 16a。當處理匣 7 被從設備總成 100a 移除時，接收開口 16a 被擋門 65 密封。

處理匣也設有類似於顯影劑供給匣的接收側擋門 65，因此即使未使用色料密封，仍能防止顯影劑從顯影劑接收開口 16a 洩漏。然而，由於使用上述具有色料密封的構造，在運輸處理匣期間，可確實地防止顯影劑洩漏。

在此實施例中，接收側擋門 65 和接收側可動構件 62 並未整合成一體、或者是分離的構件。但是在另一實施例的構造中，如圖 28 所示，未使用帽蓋 69，但是接收側擋

(27)

門（接收側擋門部）97 設有例如扣合（snap fit）型鬆脫防止部 97e，且擋門 97 嚙合顯影裝置殼體 98 的孔 98e，以防止鬆脫。藉此，擋門 97 和接收側可動構件 97f 可為整合成一體的構造。

在圖 28 中，擋門 97 對應於上述擋門 65，可動構件 97f 對應於可動構件 62，且顯影裝置殼體 98 對應於顯影裝置殼體 45。連通開口 97b 對應於連通開口 65b，且非開口部 97d 對應於非開口部 65d。顯影容器連通開口 98a 對應於顯影容器連通開口 45a，且顯影擋門插入部 98b 對應於顯影擋門插入部 45b，此外，顯影裝置殼體開口 98d 對應於顯影裝置殼體開口 45d。因此為了簡化，省略這些元件的詳細說明。

[擋門部的驅動構造]

參考圖 11、12，描述在安裝和拆卸供給匣 9 與處理匣 7 的期間，打開和關閉擋門 35、65 的操作。

[安裝供給匣的情況]

參考圖 11，描述在處理匣已經設置在設備主總成 100a 內的狀態中，將供給匣 9 安裝至主總成 100a 的情況。為了簡化例示，圖 11 中省略了顯影劑容置部 33 和顯影劑容置部 16。以虛線顯示擋門 44、連通開口 65b、第二嚙合構件 31a 的嚙合部 31a1、和第一嚙合構件 31b 的嚙合部 31b1。

(28)

在供給匣 9 被安裝至設備主總成 100a 之前，T 殼體的開口 44d 和連通開口 44a 的位置並未相對於供給側擋門 35 的連通開口 35b（圖 7，（b）所示的狀態）（顯影劑接收防止位置）。因此，防止顯影劑供給進入處理匣 7（關閉狀態）。

在供給匣 9 未安裝至設備主總成 100a 的狀態中，當處理匣安裝 7 至設備主總成 100a 時，可動構件沒有接收到來自任何地方的力，因此擋門 65 不會轉動。因此，處理匣 7 維持在關閉狀態，此狀態防止接收顯影劑。

規制構件 68 的規制凹部 68a 和可動構件的凸部 62b（62b1 或 62b3）彼此嚙合。因此，可動構件 62 被保持規制（防止轉動（運動））。

當待引導部 42a、42b 設置在主總成軌 101a、101b 上時，操作者將供給匣 9 插入設備主總成 100a 內（在圖 11 之（k）中箭頭 A 所示的方向）。

當供給匣 9 前進至圖 11 之（j）所示的位置，第二嚙合構件 31a 的嚙合部 31a1 會接觸規制構件 68 之引導表面 68b 的傾斜表面部 68b1。

如圖 11 之（i）所示，當供給匣 9 再前進時，傾斜表面部 68b1 被第一嚙合構件 31a1 所運動。因此，已經被迫抵彈簧 70 的彈性力迫抵至上規制位置的規制構件 68，沿著圖 11 之（i）中箭頭 H 所示的方向，克服彈性力而向下朝顯影劑容置部 16 運動（運動允許位置（轉動允許位置））。

(29)

當供給匣 9 的嚙合部 31a1 到達引導表面 68b 的平表面部 68b 時，規制構件 68 的規制凹部 68a 和凸部 62b（圖 10 中的 62b1 或 62b3）之間的嚙合被解除。藉此，可動構件 62 變成可轉動（圖 11 之（h））。

之後，嚙合部 31a1 在規制構件 68 的平表面部 68b2 上滑動。且嚙合部 31a1 嚙合可動構件 62 的凸部 62b（62b1 或 62b3），以沿逆時針方向轉動可動構件 62（圖 11 之（g））。由於可動構件 62 的轉動，使得固定在可動構件 62 的接收側擋門 65，也和可動構件 62 一起沿著逆時針方向轉動。藉此，擋門 65 的連通開口 65b 和顯影裝置殼體開口 45d 及連通開口 45a 相通。尤其是擋門 65 現在位於顯影劑接收允許位置（圖 7 之（c））。當嚙合部 31a1 嚙合凸部 62b（62b1 或 62b3）時，凹部 62c（圖 10 之 62c1 或 62c3）用於容置嚙合部 31a1。

當供給匣 9 前進至嚙合部 31a1 和可動構件 62 之間的嚙合解除的位置時，擋門 65 轉動經過完整的 90 度。然後，擋門 65 停止轉動。此時，連通開口 65b 的位置相對著接收開口 16a（圖 7 之（c））。因此，到達打開狀態，在此狀態時，可從供給匣接收顯影劑（圖 11 之（f））。

如圖 11 之（e）至（d）所示，當供給匣 9 再往設備主總成 100a 內前進時，傾斜表面部 68b3 被嚙合部 31a1 引導。因此，藉由彈簧 70 之彈性力（彈簧力），規制構件 68 相對於顯影劑容置部 16 向上朝規制位置運動（沿圖

(30)

11 之 (e) 中箭頭 G 的方向) 。

供給匣 9 的嚙合部 31a1 解除和引導表面 68b 之傾斜表面部 68b3 的嚙合。凸部 62b (圖 10 中的 62b2 或 62b4) 會和規制構件 68 的規制凹部 68a 嚙合。可動構件 62 回復防止轉動的規制位置 (圖 11 之 (c)) 。

供給匣 9 再往設備主總成 100a 內前進。藉此，可動構件 62 的分叉凸部 62b (圖 10 中 62b2 或 62b4) 嚙合可動構件 32 的凸部 32b (圖 8 之 32b1 或 32b3) 和凹部 32c (圖 8 之 32c1 或 32c2)。此時可動構件 62 的轉動被規制構件 68 所規制或防止。因此藉由供給匣 9 的進入運動而接收來自可動構件 62 的力，可動構件 32 沿逆時針方向轉動 (圖 11 之 (c) 中箭頭 I 的方向)。由於可動構件 32 的轉動，所以固定至可動構件 32 的擋門 35 也沿逆時針方向轉動。供給側擋門 35 的連通開口 35b 和殼體開口 44d 及連通開口 44a 呈流體相通 (顯影劑可流通穿過) (圖 11 之 (c) 至 (b))。換言之，供給匣 9 的擋門現在位於顯影劑供給允許位置。

處理匣 7 和供給匣 9 的構造和操作摘要如下。此外，將描述相對於主總成 100a 的定位構造。

處理匣 7 和供給匣 9 彼此獨立且可拆卸地安裝至設備主總成 100a。

處理匣 7 包括光敏滾筒 1 和顯影滾輪 17，用於以顯影劑將形成在光敏滾筒 1 上的靜電潛像顯影。處理匣 7 包括接收側擋門 65；該擋門 65 可在顯影劑接收允許位置

(31)

(用於打開顯影劑接收開口 16a 以接收顯影劑) 和顯影劑接收防止位置 (用於關閉接收開口 16a) 之間運動。處理匣 7 包括接收側可動構件 62; 該可動構件 62 可和擋門 65 呈互連關係運動; 且該可動構件 62 包括接收側操作部 62b2、62b4; 當擋門 65 在顯影劑接收允許位置時, 接收側操作部 62b2、62b4 位在操作位置。處理匣 7 包括規制構件 68, 用以在操作部 62b2 或 62b4 位於操作位置時 (圖 11 之 (e)), 規制可動構件 62 的運動。此處所謂操作位置, 是操作部 62b2 或 62b4 嚙合供給側可動構件 32 之凸部 32b 的位置, 且供給側可動構件 32 被供給側可動構件 32 和接收側可動構件 62 之間的相對運動所運動。在此實施例中, 在操作位置時 ((a) - (e)), 操作部 62b2 或 62b4 位於最頂部位置。

供給匣 9 包括供給側顯影劑容置部 33, 其用於容置顯影劑。供給匣 9 包括 T 殼體開口 44d, 其用於從顯影劑容置部 33 供給顯影劑經過接收開口 16a 進入處理匣 7。且供給側擋門 35 可在色料供給允許位置和色料供給防止位置之間運動; 在色料供給允許位置時, T 殼體開口 44d 和連通開口 44a 彼此呈連通關係; 在色料供給防止位置時, 關閉 T 殼體開口 44d 和連通開口 44a。顯影劑供給匣 9 包括具有凸部 32b 的可動構件 32; 在被規制於操作位置的狀態中, 該凸部 32b 嚙合操作部 62b2。當供給匣 9 前進進入設備主總成 100a 內時, 藉由操作部 62b2 或 62b4 嚙合凸部 32b (圖 11 之 (d) - (a)), 可動構件 32 將擋

(32)

門 35 從色料供給防止位置互聯地運動至色料供給允許位置。

當供給匣 9 再前進進入設備主總成 100a 內時，供給匣 9 的待定位部 40 緊接設置在設備主總成 100a 內的主總成支撐軸桿 103（圖 13 之（b））。待定位部 40 設在相對於供給匣 9 進入設備主總成 100a 方向之供給匣 9 的前導側端面上。在此位置時，完成擋門 35 之 90 度的轉動操作，所以完成將供給匣 9 安裝至設備主總成 100a。此時，供給側擋門 65 的轉動停止。且連通開口 65b 位於對準 T 殼體開口 45d 和連通開口 45a 的位置（圖 7 之（c））（顯影劑供給允許位置）。顯影劑供給開口 34 現在處於打開狀態，且顯影劑可被供給進入處理匣 7 內（圖 11 之（a））。

在處理匣 7 安置在設備主總成 100a 內的狀態中，當匣 9 進入設備主總成 100a 時，接收側可動構件 62、接收側擋門 65、和規制構件 68 的操作如下。

可動構件用於將擋門 65 在顯影劑接收允許位置和顯影劑接收防止位置之間互聯地運動。可動構件 62 包括接收側操作部（第二接收側操作部）（分叉凸部 62b2 和 62b4）；當擋門 65 處於顯影劑接收允許位置時，接收側操作部位在操作位置。在該接收側操作部處於操作位置時，規制構件 68 規制可動構件 62 的運動（轉動）。

如前所述，匣 9 的可動構件 32 具有下述構造。當匣 9 進入設備主總成 100a 內時，藉由嚙合可動構件 62 的接

(33)

收側操作部（凸部 62b2、62b4），可運動（轉動）可動構件 32；該可動構件 62 被位在操作位置的規制構件 68 所規制或侷限。可動構件 32 將擋門 35 從顯影劑供給防止位置連動至顯影劑供給允許位置。藉此，擋門 35 打開供給開口 34。

在此實施例中，當擋門 65 位在顯影劑接收允許位置時，接收側操作部位在操作位置。藉由嚙合接收側操作部（凸部 62b2、62b4），可動構件 32 被運動，以將擋門 35 從顯影劑供給防止位置運動至顯影劑供給允許位置。因此，當供給匣 9 進入設備主總成 100a 時，只有在擋門 65 位在顯影劑接收允許位置時（亦即只有當接收開口 16a 打開時），供給開口 34 才會打開。因此，可避免供給開口 34 打開而接收開口 16a 關閉。所以可防止顯影劑從供給開口 34 洩漏。

依據此實施例，當供給匣 9 進入設備主總成 100a 時，除非處理匣 7 被安裝至設備主總成 100a，否則供給開口 34 不會打開。

如前所述，供給匣 9 前進進入設備主總成 100a，且待引導部 42a、42b 被裝在主總成軌（主總成側軌）101a、101b。希望插入所需的力量小，且穩固地定位供給匣 9。基於此立場，設有比在主總成支撐軸桿 103 和待定位部 40 之間的餘隙更大的餘隙。

在剖面方向（相對於圖 2 所見方向的左側）所見較靠近可動構件 32 的待引導部 42b 被引導。爲了完成此動

(34)

作，主總成軌 101b 用於規制供給匣 9 直立偏離和向左偏離。主總成軌 101a 用於規制顯影劑供給匣 9 下下偏離和向右偏離。

將詳細描述供給匣 9 和主總成軌 101。如圖 2 之 (b) 所示，待規制部 42b 包括側待規制部 42b3、上側待規制部 42b1、和下側待規制部 42b2。當顯影劑供給匣 9 前進進入設備主總成 100a 時，側待規制部 42b3、上側待規制部 42b1、和下側待規制部 42b2，被設置在設備主總成 100a 的主總成軌 101b 所規制。待規制部 42b1 被主總成軌 101b 的上表面規制部 101b1 限制向上運動。下側待規制部 42b2 被主總成軌 101b 的下表面規制部 101b2 限制向下運動。類似地，側待規制部 42b3 被主總成軌 101b 的側表面規制部 101b3 限制側向運動。當可動構件 32 運動並嚙合可動構件 62 時，待規制部 42b1 被規制部 101b1 防止向上運動。因此可動構件 32 可穩固地嚙合可動構件 62 而運動。基於此理由，供給側擋門 35 和接收側擋門 65 的打開和關閉操作可確實地進行。

此處，設置待引導部 42b，使得在操作供給側擋門 35、接收側擋門 65、和規制構件 68 的期間（圖 11 之 (k) - (a) 所示），待引導部 42b 至少被主總成軌 101b 引導。

因此如圖 11 之 (k) - (a) 所示，在操作供給側擋門 (35、65) 和規制構件 68 的期間，顯影劑供給匣 9 的待引導部 42b 在圖 2 所示的方向（剖面方向）被主總成軌

(35)

101b 引導。因此，顯影劑供給匣 9 和處理匣 7 之間在剖面方向的相對位置關係可被維持。

[在顯影劑供給匣被移除的情況]

在顯影劑供給匣 9 和處理匣 7 被設置在設備主總成 100a 內的狀態中，當供給匣 9 從設備主總成 100a 拆卸時，其操作和上述相反。尤其是操作的順序是 (a) - (b) - (c) - (d) - (e) - (f) - (g) - (h) - (i) - (j) - (k)。經由這些步驟，操作供給側可動構件 32、供給側擋門 35、規制構件 68、接收側可動構件 62、和接收側擋門 65。

供給匣 9 包括顯影劑容置部 33，其用於容置顯影劑。供給匣 9 包括供給側擋門 35，其可在色料供給允許位置和色料供給防止位置之間運動；在色料供給允許位置時，打開顯影劑供給開口 34，以從顯影劑容置部 33 經由顯影劑接收開口 16a 供給顯影劑進入處理匣 7；在色料供給防止位置時，關閉顯影劑供給開口 34。顯影劑供給匣 9 包括具有凸部 32b 的供給側可動構件 32（供給側可動部）；在被規制於操作位置的狀態中，該凸部 32b 嚙合操作部 62b2 或 62b4。當從設備主總成 100a 移除供給匣 9 時，藉由操作部 62b2 嚙合凸部 32b（圖 11 之 (a) - (e)），可動構件 32 被運動，並將供給側擋門 35 從顯影劑供給允許位置互聯地運動至顯影劑供給防止位置。

因此，在供給匣 9 被移除之後，留在設備主總成

(36)

100a 內之處理匣 7 的擋門 65，被供給匣 9 從設備主總成 100a 移除的操作互聯地關閉。

因此，在供給匣 9 未安裝至設備主總成的狀態中，即使處理匣 7 被移除，處理匣 7 之接收開口 16a 的擋門 65 仍保持關閉。因此，在處理匣 7 和供給匣 9 兩者皆設置在設備主總成 100a 內的狀態中，即使只有供給匣 9 被從設備主總成 100a 移除，擋門 65 的開口 16a 仍確實地保持關閉。

下文將描述在處理匣 7 安置在設備主總成 100a 內的狀態中，當供給匣 9 從設備主總成 100a 移除時，可動構件 62、擋門 65、和規制構件 68 的操作。

首先，可動構件 62 可運動，以連動接收側擋門 65 在顯影劑接收允許位置和顯影劑接收防止位置之間運動。可動構件 62 包括接收側操作部（第二接收側操作部）（凸部 62b2 和 62b4）。當擋門 65 在顯影劑接收允許位置時，該接收側操作部在操作位置。當操作部（凸部 62b2 或 62b4）在操作位置時，規制構件 68 規制可動構件 62 的運動。

如上文所述，當供給匣 9 從設備主總成 100a 移除時，藉由嚙合可動構件 62 的接收側操作部（凸部 62b2 或 62b4），供給匣 9 的可動構件 32 被運動。該操作部被規制構件 68 規制或侷限在操作位置。此外，可動構件 32 將擋門從顯影劑供給允許位置連動至顯影劑供給防止位置。

以此方式，依據本發明的實施例，當供給匣 9 從設備

(37)

主總成 100a 移除時，藉由嚙合可動構件 62 的接收側操作部（第二接收側操作部）（凸部 62b2 或 62b4），可動構件 32 被運動。該操作部被規制構件 68 規制或侷限在操作位置。因此，依據此實施例，當供給匣 9 從設備主總成 100a 移除時，在供給開口 34 被關閉之後，接收開口 16a 被關閉。因此，當供給匣 9 從設備主總成 100a 移除時，不會發生接收開口 16a 關閉之後才關閉供給開口 34 的情況。因此，可防止顯影劑經由供給開口 34 洩漏。在供給匣 9 被安裝至設備主總成 100a 或從設備主總成 100a 拆除的情況，在處理匣 7 設置在設備主總成 100a 內的狀態中，可動構件 62、擋門 65、和規制構件 68 的操作如下文所述。

首先，可動構件 62 包括第一接收側操作部 62b1 或 62b3、和第二接收側操作部 62b2 或 62b4。當擋門 65 採取顯影劑接收防止位置時，第一接收側操作部 62b1 或 62b3 在操作位置；當擋門 65 採取顯影劑接收允許位置時，第二接收側操作部 62b2 或 62b4 在操作位置。

當第一接收側操作部 62b1 或 62b3、或第二接收側操作部 62b2 或 62b4 在操作位置，規制構件 68 規制可動構件 62 的轉動。

在處理匣 7 設置在設備主總成 100a 內的狀態中，在供給匣 9 安裝至設備主總成 100a 或拆離設備主總成 100a 的情況，嚙合構件（第二嚙合構件）31a、供給側可動構件 32、和供給側擋門 35 的操作如下：

(38)

首先，當供給匣 9 進入設備主總成 100a 時，嚙合構件（第二嚙合構件）31a 和規制構件 68 進行接觸。在供給擋門 35 打開供給開口 34 之前，藉由第一操作部 62b1 或 62b3 位在操作部，規制構件 68 規制可動構件 62 的轉動。嚙合構件 31a 克服彈簧 70 的彈性力，將規制構件 68 向下運動。藉此，嚙合構件 31a 解除規制構 68 的規制操作。因此，嚙合構件 31a 允許可動構件 62 的運動。然後，嚙合構件 31a 嚙合第一操作部 62b1 或 62b3，以轉動可動構件 62。可動構件 62 連動擋門 65，使擋門 65 從顯影劑接收防止位置運動至顯影劑接收允許位置。亦即打開接收開口。

此外，當供給匣 9 從設備主總成移除時，嚙合構件 31a 和規制構件 68 進行接觸。在供給側擋門 35 關閉供給開口 34 之後，藉由第二接收側操作部 62b2 或 62b4 位在操作位置、並克服彈性力將規制構件 68 向下運動，規制構件 68 規制可動構件 62 的轉動。藉此，藉此，嚙合構件 31a 解除規制構 68 的規制操作。因此，嚙合構件 31a 允許可動構件 62 的運動。

然後，嚙合構件 32a 將擋門 35 從顯影劑接收允許位置轉動至顯影劑接收防止位置，且連動可動構件 62 的轉動，該轉動是由嚙合第二操作部 62b2 或 62b4 所造成。亦即關閉接收開口 16a。

此處，在供給匣 9 進入設備主總成 100a 的方向中，嚙合構件（第二嚙合構件）31a 穩固地位在供給開口 34

(39)

(供給側可動構件 32) 的下游位置。

當供給匣 9 進入設備主總成 100a 時，藉由嚙合可動構件 62 而轉動可動構件 32。在接收側擋門 65 打開接收開口 16a 之後，該可動構件 62 被規制構件 68 所規制而將第二操作部 62b2 或 62b4 侷限在操作位置。供給側可動構件 32 連動擋門 35 轉動，而將供給側擋門 35 從顯影劑接收防止位置，運動至顯影劑接收允許位置。亦即打開供給開口 34。

當供給匣 9 移離設備主總成 100a 時，藉由嚙合可動構件 62 而轉動可動構件 32。在接收側擋門 65 關閉接收開口 16a 之前，該可動構件 62 被規制構件 68 所規制而將第二操作部 62b2 或 62b4 侷限在操作位置。可動構件 32 連動擋門 35 轉動，而將供給側擋門 35 從顯影劑接收允許位置，運動至顯影劑接收防止位置。亦即關閉供給開口 34。

依據此實施例，在處理匣 7 設置在設備主總成 100a 內的狀態中，當供給匣 9 安裝至或移離設備主總成 100a，可防止顯影劑經由供給開口 34 洩漏。因此可提供前述實施例的優點功效。

[在處理匣安裝至設備主總成的情況]

下文將描述在供給匣 9 安置在設備主總成 100a 內的狀態中，當處理匣 7 安裝至設備主總成 100a 的情況。

在處理匣 7 安裝至設備主總成 100a 之前，處理匣 7

(40)

的殼體開口 45d 和連通開口 45a 並未對正連通開口 65b (圖 7 之 (d))。亦即擋門 35 採取顯影劑供給防止位置。因此，擋門 35 關閉接收開口 16a，在此狀態時，無法從供給匣 9 接收顯影劑。規制構件 68 的規制凹部 68a 嚙合可動構件 62 的凸部 62b (62b1 或 62b3)。因此規制或防止可動構件 62 的轉動 (運動)。

在處理匣 7 不在設備主總成 100a 的狀態中，即使當供給匣 9 安裝至設備主總成 100a 時，可動構件 32 不接受任何力，因此擋門 35 不會轉動。供給開口 34 被關閉，且在此狀態中，顯影劑不可能供給至處理匣 7。亦即擋門 35 保持在顯影劑供給防止位置。

首先，如上文所述，待引導部 43a、43b 放置在主總成軌 102a、102b 上，且處理匣 7 沿圖 12 之 (k) 中箭頭 A 的方向前進進入設備主總成 100a 內。

當處理匣 7 前進至圖 12 之 (j) 所示的位置，供給匣 9 之第一嚙合部 31b 的嚙合部 31b1，接觸規制構件 38 之引導表面 68b 的傾斜表面部 68b3。

如圖 12 之 (i) 所示，當處理匣 7 再度前進，傾斜表面部 68b3 被嚙合部 31b1 引導。因此，已被彈簧 70 之彈性力迫抵至上規制位置的規制構件 68，克服彈性力 (彈簧力) 向下運動至設有顯影劑容置部 16 之下部的允許位置 (在圖 12 之 (i) 中箭頭 H 所指示的方向)。

當供給匣 9 的嚙合部 31b1 到達引導表面 68b 的平表面部 68b2 時，規制構件 68 的規制凹部 68a 和凸部 62b

(41)

(62b1 或 62b3) 之間的嚙合被解除。藉此，可動構件 62 變呈可轉動 (圖 12 之 (h)) 。

然後，嚙合部 31b1 在規制構件 68 的平表面部 68b2 上滑動，以嚙合可動構件 62 的凸部 62b (62b1 或 62b3)。藉此，可動構件沿逆時針方向轉動 (圖 12 之 (g))。由於可動構件 62 的轉動，使得固定在可動構件 62 的接收側擋門 65，也沿著逆時針方向轉動。藉此，擋門 65 的連通開口 65b 和殼體開口 45d 及連通開口 45a 對準且相通。當嚙合部 31b1 嚙合凸部 62b (62b1 或 62b3) 時，凹部 62c (圖 10 之 62c1 或 62c3) 用於容置嚙合部 31a1。

當處理匣 7 前進至嚙合部 31a1 和可動構件 62 之間的嚙合被解除的位置時，擋門 65 已轉動達 90 度。然後，擋門 65 停止轉動。此時，連通開口 65b 的位置相對著殼體開口 45d 和連通開口 45a (顯影劑供給允許位置)。此處，處理匣 7 的擋門 65 打開，以便處理匣 7 能從供給匣 9 接收顯影劑 (圖 12 之 (f))。

如圖 12 之 (e) 至 (d) 所示，當處理匣 7 再往設備主總成 100a 內前進時，傾斜表面部 68b1 被嚙合部 31b1 引導。因此，藉由彈簧 70 之彈性力 (彈簧力)，規制構件 68 被運動至上規制位置 (沿圖 12 之 (e) 中箭頭所示的方向)。

當供給匣 9 的嚙合部 31b1 和引導表面 68b 之傾斜表面部 68b1 分離時，凸部 62b (圖 10 中的 62b2 或 62b4)

(42)

會和規制構件 68 的規制凹部 68a 嚙合。可動構件 62 回復防止轉動的規制位置（圖 12 之（d））。

處理匣 7 再往設備主總成 100a 內前進。藉此，可動構件 62 的凸部 62b（圖 10 中 62b2 或 62b4）嚙合可動構件 32 的凸部 32b（圖 8 之 32b1 或 32b3）和凹部 32c（圖 8 之 32c1 或 32c2）。此時可動構件 62 的轉動被規制構件 68 所規制或防止。因此可動構件 32 接收來自可動構件 62 的力，以沿逆時針方向轉動（圖 12 之（c）中箭頭 J 的方向）。由於可動構件 32 的轉動，所以固定至可動構件 32 的擋門 35 也沿逆時針方向轉動。然後，擋門 35 的連通開口 35b 對正 T 殼體開口 44d 及連通開口 44a（圖 12（c）至（b））。

此外，處理匣 7 的待定位部緊接設置在設備主總成 100a 內的主總成支撐軸桿（未示）。藉此，完成擋門 35 之 90 度的轉動，所以完成將處理匣 7 安裝至設備主總成 100a。此時，擋門 35 的轉動停止。連通開口 35b 現在位於對準殼體 T 開口 44d 和連通開口 44a 的位置（圖 7 之（a））。顯影劑供給開口 34 也打開，所以允許顯影劑被供給至處理匣 7（圖 12 之（a））。

此處，處理匣 7 包括下述的接收側可動構件 62。

可動構件 62 包括第一接收側操作部（凸部）62b3、62b1、和第二接收側操作部（凸部）62b2、62b4。當接收側擋門 65 位在顯影劑供給防止位置時，第一接收側操作部（凸部）62b3、62b1 位在操作位置。當接收側擋門 65

(43)

位在顯影劑供給允許位置時，第二接收側操作部（凸部）62b2、62b4位在操作位置。可動構件62互聯地運動擋門65。以第一操作部62b3、62b1位在第一操作位置，可動構件62的運動被規制構件68所規制。當處理匣7進入設備主總成100a時，藉由規制構件68接觸第一嚙合構件31b，可動構件62向下運動。藉此，可動構件62脫離規制構件68，變成可運動（可轉動）。然後，藉由第一操作部62b3、62b1接觸第一嚙合部31b造成可動構件運動，可動構件62連動接收側擋門65至顯影劑供給允許位置。以第二操作部62b2、62b4位在操作位置，可動構件62的運動被規制構件68所規制或侷限。藉由第二操作部62b2、62b4嚙合供給側可動構件32造成供給側可動構件32運動（轉動），可動構件62連動接收側擋門65至顯影劑供給允許位置。

在供給匣9安置在設備主總成100a的狀態中，在處理匣7安裝至設備主總成的情況，供給匣9的第一嚙合構件31b和可動構件32的操作如下所述。

首先，當處理匣7進入設備主總成時，第一嚙合構件31b接觸規制構件68。在擋門65位在顯影劑供給防止位置的狀態中，規制構件68規制或侷限可動構件62的運動。此外，規制構件68向下運動。藉此，可動構件62脫離規制構件68的規制行為。藉此，可動構件62變成可運動（可轉動）。然後，藉由接觸第一嚙合構件31b造成可動構件62運動（轉動），第一嚙合構件31b將接收側擋

(44)

門 65 互聯地運動至允許位置。

可動構件 32 嚙合可動構件 62 的操作部 62b2、62b4，該操作部被規制或侷限在操作位置。當處理匣 7 前進進入設備主總成 100a 內時，可動構件 32 將擋門 35 從顯影劑供給防止位置運動至顯影劑供給允許位置。

在供給匣 9 安置在設備主總成 100a 內的狀態中，在處理匣 7 進入設備主總成 100a 的情況，接收側可動構件 62 和規制構件 68 的操作如下所述。

首先，可動構件 62 包括第一接收側操作部 62b1 或 62b3、和第二接收側操作部 62b2 或 62b4。當擋門 65 位在顯影劑接收防止位置時，第一接收側操作部 62b1 或 62b3 位在操作位置。當擋門 65 位在顯影劑接收允許位置時，第二接收側操作部 62b2 或 62b4 位在操作位置。

當第一接收側操作部 62b1 或 62b3 位在操作位置、或當第二接收側操作部 62b2 或 62b4 位在操作位置時，規制構件 68 規制或防止可動構件 62 運動（轉動）。

當處理匣 7 進入設備主總成 100a 時，規制構件 68 接觸嚙合構件（第一嚙合構件）31b，以將可動構件 62 脫離規制構件 68，所以可動構件 62 變成可運動（可轉動）。藉由接觸嚙合構件 31b 所造成之第一操作部 62b1 或 62b3 運動，連動擋門 65 運動至顯影劑接收允許位置。然後，當第二操作部 62b2 或 62b4 位在操作位置時，可動構件 62 的運動再度被規制構件 68 所規制。此外，第二操作部 62b2 或 62b4 嚙合可動構件 32，以運動（轉動）可動構件

(45)

32。且可動構件 32 的運動（轉動），連動供給側擋門 35 至顯影劑供給允許位置。亦即打開供給開口 34。

在供給匣 9 設置在設備主總成 100a 內的狀態中，在處理匣 7 進入設備主總成 100a 的情況，嚙合構件（第一嚙合構件）31b、供給側可動構件 32、和供給側擋門 35 的操作如下所述。

當處理匣 7 進入設備主總成 100a 時，嚙合構件（第一嚙合構件）31b 接觸規制構件 68。第一操作部 62b1 或 62b3 位在操作位置，規制構件 68 規制可動構件 62 的運動。因此，可動構件 62 脫離規制構件 68。因此嚙合構件 31b 允許可動構件 62 的運動。嚙合構件 31b 接觸第一操作部 62b1 或 62b3，以運動可動構件 32。可動構件 32 連動擋門 65 至顯影劑接收允許位置。以此方式，打開接收開口 16a。

當處理匣 7 進入設備主總成 100a 時，在嚙合構件 31b 將擋門 65 運動至顯影劑接收允許位置以後，藉由嚙合於可動構件 62 的第二接收側操作部 62b2 或 62b4，供給側可動構件 32 被運動（轉動）。第二接收側操作部 62b2 或 62b4 被位於操作位置的規制構件 68 所規制或侷限。可動構件 32 將擋門 35 從顯影劑供給防止位置互聯地運動（轉動）至顯影劑供給允許位置。藉此，打開供給開口 34。

以此方式，在本發明的本實施例中，當處理匣 7 進入設備主總成 100a 時，第一操作部 62b1、62b3 接觸嚙合構

(46)

件 31b 以運動，並連動擋門 65 至顯影劑接收允許位置。

然後，第二操作部 62b2 或 62b4 嚙合可動構件 32。隨著處理匣 7 的前進，可動構件 32 運動（轉動），並連動擋門 35 至顯影劑接收允許位置。亦即打開供給開口 34。

因此依據此實施例，當處理匣 7 進入設備主總成 100a 時，只有在接收開口 16a 被打開以後，供給開口才會打開。因此，在接收開口 16a 關閉的狀態中，供給開口 34 絕不會打開。因此依據此實施例，當處理匣 7 進入設備主總成 100a 時，可避免顯影劑經由供給開口 34 洩漏。

此外，依據此實施例，當處理匣 7 進入設備主總成 100a 時，除非供給匣 9 安裝至設備主總成 100a，否則接收開口 16a 不會被打開。以此方式，在供給匣 9 未安裝至設備主總成 100a 時，接收開口 16a 絕不會被打開。

在處理匣 7 和供給匣 9 設置在設備主總成 100a 內的狀態中，在處理匣 7 移離設備主總成 100a 時，其操作則相反。亦即參考圖 12，操作的順序是 (a) - (b) - (c) - (d) - (e) - (f) - (g) - (h) - (i) - (j) - (k)。以此順序操作可動構件 32、供給側擋門 35 規制構件 68、可動構件 62、和接收側擋門 65。

如前所述，可拆卸地安裝至設備主總成 100a 的處理匣 7，包括接收側擋門 65。擋門 65 可在打開接收開口 16a 以接收顯影劑供顯影滾輪 17 用於顯影的顯影劑接收允許位置、和關閉接收開口 16a 的顯影劑接收防止位置之

(47)

間運動。

再者，擋門 65 設有接收側可動構件 62，接收側可動構件 62 可和擋門 65 互聯地轉動，使得擋門 65 可在顯影劑接收允許位置和顯影劑接收防止位置之間運動。可動構件 62 包括接收側操作部 62b2 或 62b4；當擋門 65 位在顯影劑接收允許位置時，接收側操作部 62b2 或 62b4 位在操作位置。可動構件 62 另包括規制構件 68；當接收側操作部 62b2 或 62b4 位在操作位置時，規制構件 68 規制可動構件 62 的運動。

可拆卸地安裝至設備主總成以供給顯影劑至處理匣 7 的顯影劑供給匣 9，包括顯影劑容置部 16 用以容置顯影劑。顯影劑供給匣 9 另包括供給側擋門 35。擋門 35 可在顯影劑供給允許位置和顯影劑供給防止位置之間運動。在顯影劑供給允許位置用以打開供給開口 34，從顯影劑容置部 16 經由接收開口 16a，供給顯影劑進入處理匣。在顯影劑供給防止位置，關閉供給開口 34。再者，顯影劑供給匣 9 包括嚙合構件（第一嚙合構件）31b。當處理匣 7 進入設備主總成 100a 時，第一嚙合構件 31b 接觸規制構件 68。規制構件 68 規制或侷限可動構件 62 的運動（轉動），使擋門 65 位在顯影劑接收防止位置。藉由將可動構件 62 脫離規制構件 68，使得可動構件 62 能運動。然後，第一嚙合構件 31b 接觸可動構件 62，以運動可動構件 62。可動構件 62 連動擋門 65 至顯影劑接收允許位置。再者，顯影劑供給匣包括供給側可動構件 32。

(48)

當處理匣 7 進入設備主總成 100a 時，藉由嚙合可動構件 62 的操作部 62b2 或 62b4，可動構件 32 被運動（轉動）。可動構件 62 被規制構件 68 所規制或侷限，且操作部 62b2 或 62b4 位在操作位置。可動構件 32 連動供給側擋門 35，從顯影劑供給防止位置至顯影劑供給允許位置。

建構接收側可動構件 62 如下所述。

可動構件 62 包括操作部（凸部）62b2、62b4。當擋門 65 位在顯影劑接收允許位置時，操作部（凸部）62b2、62b4 位在操作位置。可動構件 62 連動擋門 65。可動構件 62 被位在操作位置的規制構件 68 所規制或防止運動，在該位置時，操作部 62b2 嚙合凸部 32b。藉此，當處理匣 7 移離設備主總成 100a 時，可動構件 62 被運動，以將擋門 35 運動至顯影劑供給防止位置。然後，藉由規制構件 68 接觸第一嚙合構件 31b，可動構件 62 變成可運動（可轉動）。藉由操作部（凸部）62b2、62b4 接觸第一嚙合構件 31b，可動構件 62 被運動，並連動擋門 65 至顯影劑接收防止位置。

因此，在處理匣 7 被移離設備主總成 100a 以後，藉由將處理匣 7 拆離設備主總成 100a 的操作，留在設備主總成 100a 內的供給匣 9 其供給側擋門 35，被自動地關閉。

在供給匣 9 設置在設備主總成 100a 的狀態中，在處理匣 7 移離設備主總成 100a 的情況，接收側可動構件

(49)

62、接收側擋門 65、和規制構件 68 的操作如下所述。

首先，接收側可動構件 62 包括接收側操作部 62b2、62b4。接收側操作部 62b2、62b4 位在操作位置，且擋門 65 位在顯影劑接收允許位置。可動構件 62 用於連動擋門 65 在顯影劑接收允許位置和顯影劑接收防止位置。當處理匣 7 移離設備主總成 100a 時，可動構件 62 的接收側操作部 62b2、62b4 嚙合供給側可動構件 32，藉此運動（轉動）可動構件 32。接收側操作部 62b2、62b4 被位在操作位置的規制構件 68 所規制或侷限。可動構件 32 連動供給側擋門 35 至顯影劑供給防止位置。亦即關閉供給開口 34。然後，藉由規制構件 68 接觸嚙合構件（第一嚙合構件）35b，可動構件 62 脫離規制構件 68。藉此，可動構件 62 變成可運動。然後，藉由接收側操作部 62b2、62b4 接觸嚙合構件（第一嚙合構件）35b，可動構件 62 被運動，且連動擋門 65 至顯影劑接收防止位置。亦即關閉接收開口 16a。在供給匣 9 設置在設備主總成 100a 的狀態中，在處理匣 7 移離設備主總成 100a 的情況，供給側可動構件 32 和供給側擋門 35 的操作如下所述。

首先，當處理匣 7 移離設備主總成 100a 時，可動構件 32 藉由嚙合於可動構件 62 的操作部 62b2、62b4 而被運動（轉動）。操作部 62b2、62b4 被規制構件 68 所規制或侷限，且擋門 65 位於顯影劑接收允許位置。可動構件 32 連動（轉動）擋門 35，從顯影劑供給允許位置至顯影劑供給防止位置。亦即關閉供給開口 34。

(50)

此處，依據本發明此實施例，當處理匣 7 移離設備主總成 100a 時，接收側操作部 62b2、62b4 嚙合可動構件 32，藉此運動（轉動）可動構件 32。可動構件 32 連動擋門 35 至顯影劑供給防止位置。然後，藉由操作部 62b2、62b4 接觸嚙合構件（第一嚙合構件）31b，可動構件 62 被運動，可動構件 62 連動擋門 65 至顯影劑接收防止位置。亦即關閉接收開口 16a。

因此，依據本發明此實施例，當處理匣 7 移離設備主總成 100a 時，只有在供給開口 34 關閉以後，接收開口 16a 才被關閉。因此本發明此實施例，在供給開口 34 打開的狀態中，接收開口 16a 絕不會關閉。

因此依據此實施例，當處理匣 7 移離設備主總成 100a 時，可防止顯影劑的洩漏。

下文將描述處理匣 7 設置在設備主總成內的狀態中供給匣 9 安裝至或拆離設備主總成 100a、和供給匣 9 設置在設備主總成內的狀態中處理匣 7 安裝至或拆離設備主總成 100a 的情況。

處理匣 7 之接收側可動構件 62、接收側擋門 65、和規制構件 68 操作，和在處理匣 7 設置在設備主總成內的狀態中供給匣 9 安裝至或拆離設備主總成 100a 的情況相同。

首先，第一嚙合構件（嚙合構件）31b、第二嚙合構件（嚙合構件）32b、和供給側可動構件 32 如下所述。

首先描述第一嚙合構件（嚙合構件）31b。

(51)

當處理匣進入設備主總成，第一嚙合構件 31b 接觸規制構件 68。在擋門 35 打開供給開口 34 之前，以第一接收側操作部 62b1 或 62b3 位在操作位置，使規制構件 68 規制或侷限可動構件 62 的轉動。第一嚙合構件 31b 克服彈簧 70 的彈性力，向下運動規制構件 68。藉此，可動構件 62 脫離規制構件。藉此，可動構件 62 變成可運動。然後第一嚙合構件 31b 嚙合第一操作部 62b1 或 62b3，藉此轉動可動構件 62。可動構件 62 連動擋門 65，使擋門 65 從顯影劑接收防止位置運動至顯影劑接收允許位置。亦即打開接收開口 16a。

當處理匣 7 移離設備主總成 100a 時，第一嚙合部 31b 接觸規制構件 68。以第二接收側操作部 62b2 或 62b4 位在操作位置，使規制構件 68 規制或侷限可動構件 62 的轉動。第一嚙合構件 31b 克服彈簧 70 的彈性力，向下運動規制構件 68，使可動構件 62 脫離規制構件 68。因此，允許可動構件 62 的運動。第一嚙合構件 31b 嚙合第二操作部 62b2 或 62b4，藉此轉動可動構件 62。可動構件 62 連動擋門 65，使擋門 65 從顯影劑接收允許位置運動至顯影劑接收防止位置。亦即關閉接收開口 16a。

此處，第一嚙合構件 31b 固定在供給開口 16a（供給側可動構件 32）進入方向的上游位置。供給匣 9 在該方向進入設備主總成 100a。

下文描述第二嚙合構件 31a。

當處理匣 9 進入設備主總成 100a 時，第二嚙合構件

(52)

31a 接觸規制構件 68。在擋門 35 打開供給開口 34 之前，以第一接收側操作部 62b1 或 62b3 位在操作位置，使規制構件 68 規制或侷限可動構件 62 的轉動。第二嚙合構件 31a 克服彈性力，向下運動規制構件 68，使可動構件 62 脫離規制構件 68。藉此，第二嚙合構件 31a 使得接收側可動構件 62 可運動。然後第二嚙合構件 31a 嚙合第一操作部 62b1 或 62b3，以轉動可動構件 62。可動構件 62 連動擋門 65，使擋門 65 從顯影劑接收防止位置運動至顯影劑接收允許位置。亦即打開接收開口 16a。

當供給匣 9 移離設備主總成 100a 時，第二嚙合部 31a 接觸規制構件 68。在擋門 35 關閉供給開口 34 以後，以第二操作部 62b2 或 62b4 位在操作位置，使規制構件 68 規制或侷限可動構件 62 的轉動。第二嚙合構件 31a 克服彈簧 70 的彈性力，向下運動規制構件 68。藉此，使可動構件 62 脫離規制構件 68 的規制操作。因此，允許可動構件 62 的運動。然後，第二嚙合構件 31a 嚙合第二操作部 62b2 或 62b4，以轉動可動構件 62。可動構件 62 連動擋門 65，使擋門 65 從顯影劑接收允許位置運動至顯影劑接收防止位置。亦即關閉接收開口 16a。

此處，第二嚙合構件 31a 固定在供給開口 34（供給側可動構件 32）進入方向的下游位置。供給匣 9 在該方向進入設備主總成 100a。

下文將描述供給側可動構件 32。

首先，當處理匣 7 進入設備主總成 100a 時，藉由嚙

(53)

合可動構件 62 而轉動可動構件 32。在第一嚙合構件 31b 使擋門 65 打開接收開口 16a 以後，該可動構件 62 被規制構件 68 所規制；特別是該可動構件 62 被侷限在操作位置的第二操作部 62b2 或 62b4 防止轉動。可動構件 32 連動擋門 35，使擋門 35 從顯影劑供給允許位置運動至顯影劑供給防止位置。亦即打開供給開口 34。

此外，當處理匣 7 移離設備主總成 100a 時，藉由嚙合可動構件 62 而轉動可動構件 32。在第一嚙合構件 31b 使擋門 65 關閉接收開口 16a 以前，該可動構件 62 被規制構件 68 所規制；特別是該可動構件 62 被侷限在操作位置的第二操作部 62b2 或 62b4 防止轉動。可動構件 32 連動擋門 35，使擋門 35 從顯影劑供給允許位置運動至顯影劑供給防止位置。亦即關閉供給開口 34。

此外，當供給匣 9 進入設備主總成 100a 時，藉由嚙合可動構件 62 而轉動可動構件 32。在第二嚙合構件 31a 使擋門 65 打開接收開口 16a 以後，該可動構件 62 被規制構件 68 所規制；特別是該可動構件 62 被侷限在操作位置的第二操作部 62b2 或 62b4 防止轉動。可動構件 32 連動擋門 35，使擋門 35 從顯影劑供給防止位置運動至顯影劑供給允許位置。亦即打開供給開口 34。

此外，當供給匣 9 移離設備主總成 100a 時，藉由嚙合可動構件 62 而轉動可動構件 32。該可動構件 62 被規制構件 68 所規制；特別是該可動構件 62 被侷限在操作位置的第二操作部 62b2 或 62b4 防止轉動。可動構件 32 連

(54)

動擋門 35，使擋門 35 從顯影劑供給允許位置運動至顯影劑供給防止位置。亦即關閉供給開口 34。

下文描述在處理匣 7 設置在設備主總成 100a 的狀態中供給匣 9 進入設備主總成 100a 的情況、和在供給匣 9 設置在設備主總成 100a 的狀態中處理匣 7 安裝至設備主總成的情況。

下文將描述處理匣 7 之接收側可動構件 62 和規制構件 68 的構造和操作。

可動構件 62 被轉動，並連動擋門 65，使得擋門 65 可在顯影劑接收允許位置運動至顯影劑接收防止位置之間運動。可動構件 62 包括第一接收側操作部 62b1 或 62b3、和第二接收側操作部 62b2 或 62b4。當擋門 65 採取顯影劑接收防止位置時，第一接收側操作部 62b1 或 62b3 位在操作位置。當擋門 65 採取顯影劑接收允許位置時，第二接收側操作部 62b2 或 62b4 位在操作位置。

當第一操作部 62b1 或 62b3、或第二操作部 62b2 或 62b4 位在操作位置時，規制構件 68 規制可動構件 62 的轉動。

下文將描述供給匣 9 之第一嚙合構件 31b、第二嚙合構件 31a、和供給側可動構件 32 的構造和操作。

當處理匣 7 進入設備主總成 100a，第一嚙合構件 31b 接觸規制構件 68。在擋門 35 打開供給開口 34 之前，規制構件 68 規制可動構件 32。尤其是藉由被侷限在操作位置的第一操作部 62b1 或 62b3，規制構件 68 防止可動構

(55)

件 32 轉動。第一嚙合構件 31b 克服彈簧 70 的彈性力，向下運動規制構件 68。藉此，可動構件 62 脫離規制構件 68 的規制操作。因此，允許可動構件 62 運動。然後第一嚙合構件 31b 嚙合第一操作部 62b1 或 62b3，以轉動可動構件 32。可動構件 32 連動擋門 65，使擋門 65 從顯影劑接收防止位置運動至顯影劑接收允許位置。亦即打開接收開口 16a。

當處理匣 9 進入設備主總成 100a 時，第二嚙合構件 31a 接觸規制構件 68。在擋門 35 打開供給開口 34 之前，規制構件 68 規制可動構件 62。尤其是藉由第一操作部 62b1 或 62b3 被侷限在操作位置，規制構件 68 防止可動構件 62 轉動。第二嚙合構件 31a 克服彈性力，向下運動規制構件 68。藉此，可動構件 62 脫離規制構件 68 的規制操作。因此，允許可動構件 62 的運動。第二嚙合構件 31a 嚙合第一操作部 62b1 或 62b3，以轉動可動構件 62。可動構件 62 連動擋門 65，使擋門 65 從顯影劑接收防止位置運動至顯影劑接收允許位置。亦即打開接收開口 16a。

當處理匣 7 進入設備主總成 100a 時，藉由嚙合被規制構件 68 所侷限的可動構件 62，供給側可動構件 32 被轉動。尤其是在第一嚙合構件 31b 使擋門 65 打開接收開口 16a 以後，可動構件 62 被侷限在操作位置的第三操作部 62b2 或 62b4 防止轉動。供給側可動構件 32 連動擋門 35，從顯影劑供給防止位置運動至顯影劑供給允許位置。

(56)

亦即打開供給開口 34。

因此，依據本發明此實施例，具有和前述實施例相同的優點功效。

下文將說明供給匣 9 移離設備主總成 100a 的情況、或處理匣 7 與供給匣 9 設置在設備主總成 100a 內的狀態中移離處理匣 7 的情況等的構造和操作。

接收側可動構件 68 和處理匣 7 之規制構件 68 的構造，相似於前述實施例的構造。

下文描述第一嚙合構件 31b、第二嚙合構件 31a、和供給匣 9 之供給側可動構件 32 的構造和操作。

當處理匣 7 移離設備主總成 100a，第一嚙合構件 31b 接觸規制構件 68。在擋門 35 關閉供給開口 34 之後，規制構件 68 規制可動構件 62。尤其是可動構件 62 被侷限在操作位置的第二操作部 62b2 或 62b4 防止轉動。第一嚙合構件 31b 克服彈性力，向下運動規制構件 68。藉此，第一嚙合構件 31b 使可動構件 62 脫離規制構件 68。因此，允許可動構件 62 運動。然後第一嚙合構件 31b 嚙合第二操作部 62b2 或 62b4，以轉動可動構件 62。可動構件 62 連動擋門 65，使擋門 65 從顯影劑接收允許位置運動至顯影劑接收防止位置。亦即關閉接收開口 16a。

當處理匣 9 移離設備主總成 100a 時，第二嚙合構件 31a 接觸規制構件 68。在擋門 35 關閉供給開口 34 之後，規制構件 68 規制可動構件 62。尤其是藉由被侷限在操作位置的第二操作部 62b2 或 62b4，規制構件 68 防止可動

(57)

構件 62 轉動。第二嚙合構件 31a 克服彈性力，向下運動規制構件 68。藉此，可動構件 62 脫離規制構件 68 的規制操作。因此，允許可動構件 62 的運動。然後，第二嚙合構件 31a 嚙合第二操作部 62b2 或 62b4，以轉動可動構件 62。可動構件 62 連動擋門 65，使擋門 65 從顯影劑接收允許位置運動至顯影劑接收防止位置。亦即關閉接收開口 16a。

此實施例提供和前述實施例相同的優點功效。

此處，當處理匣 7 安裝至設備主總成 100a 時，接收側可動構件 62 設置在處理匣的上表面。可動構件 62 可轉動，所以其圓周運動的方向是沿著處理匣 7 相對於設備主總成 100a 的安裝或拆卸方向，且沿著處理匣 7 的長度方向。亦即，可動構件 62 可繞著水平軸線轉動，該水平軸線在和處理匣 7 之縱長方向交叉的方向延伸。

當處理匣 7 安裝至設備主總成 100a 時，擋門 65 設置在處理匣 7 的上表面。可轉動的擋門 65 呈圓筒狀。擋門 65 可轉動，所以其圓周運動的方向是沿著處理匣 7 相對於設備主總成 100a 的安裝或拆卸方向，且沿著處理匣 7 的長度方向。換言之，擋門 65 呈可繞著水平軸線轉動的圓筒狀，該水平軸線在和處理匣 7 之縱長方向交叉的方向延伸。擋門 65 在其圓周表面中設有開口（連通開口 65b），以允許顯影劑在圓筒狀的徑向流動。當開口相對或對齊接收開口 16a 時，打開接收開口 16a。當非開口部分正對顯影劑接收開口時，擋門 65 關閉接收開口 16a。

(58)

此處所謂上表面，意指當處理匣安裝至設備主總成 100a 時朝上的表面，但不需為匣的最頂表面。

在此實施例中，接收側擋門 65 為圓筒狀，但不以此為限。例如，擋門 65 可為任何可轉動的構件，尤其是其可呈例如圓柱狀。但是從製造容易性的觀點，圓筒狀較佳。擋門不限於可轉動構件，而可為可滑動構件，此於下文說明。

第一接收側操作部 62b1 或 62b3 設有凸部，該凸部設在接收側可動構件 62 的圓周表面上。凸部嚙合嚙合構件（第一嚙合構件 31b、第二嚙合構件 31a），以接收轉動的力。藉此，接收側擋門 65 被轉動。第二接收側操作部 62b2 或 62b4 設有凸部，該凸部設在可動構件 62 的圓周表面上。凸部嚙合可動構件 32 之供給側操作部 32b1、32b2、32b3、32b4 的凸部。藉此，供給側擋門 35 被轉動。

依據本發明此實施例，因為藉由兩凸部間的鄰接而完成，所以可確保力的傳遞。

當供給匣 9 安裝至設備主總成 100a 時，可動構件 32 位在供給匣的下表面。可動構件 32 可轉動，所以其圓周運動的方向是沿著供給匣 9 相對於設備主總成 100a 的安裝或拆卸方向，且沿著供給匣 9 的長度方向。亦即，可動構件 32 可繞著水平軸線轉動，該水平軸線在和供給匣 9 之縱長方向交叉的方向延伸。

當供給匣 9 安裝至設備主總成 100a 時，擋門 35 位在

(59)

供給匣 9 的下表面。可轉動的擋門 35 呈圓筒狀。擋門 35 可轉動，所以其圓周運動的方向是沿著供給匣 9 相對於設備主總成 100a 的安裝或拆卸方向，且沿著供給匣 9 的長度方向。換言之，擋門 35 呈可繞著水平軸線轉動的圓筒狀，該水平軸線在和供給匣 9 之縱長方向交叉的方向延伸。擋門 35 在其圓周表面中設有開口（連通開口 35b），以允許顯影劑在圓筒狀的徑向流動。開口相對或對齊接收開口 16a，以打開接收開口 16a。當開口（連通開口 35b）相對供給開口 34 時，供給開口 34 被打開。且當非開口（連通開口 35b）部分正對供給開口 34 時，供給開口 34 被關閉。

此處所謂下表面，意指當供給開口 34 安裝至設備主總成 100a 時朝下的表面，但不需為匣的最底表面。

在此實施例中，擋門 35 為圓筒狀，但本發明不以此為限。例如，擋門 35 可為任何可轉動的構件、可轉動的圓柱。但是從製造容易性的觀點，圓筒狀較佳。擋門 35 不限於可轉動構件，而可為可滑動構件，此於下文說明。

再者，可動構件 32 設有供給側操作部 32b1、32b2、32b3、和 32b4。供給側操作部 32b1、32b2、32b3、和 32b4 的凸部嚙合接收側操作部 62b2、62b4 的凸部，以接收轉動的力。藉此，擋門 35 被轉動。

依據本發明此實施例，因為藉由兩凸部間的鄰接而完成，所以可確保力的傳遞。

如上所述，在此實施例中，擋門 35 和 65 是可轉動的

(60)

圓筒狀構件（可轉動構件）。相較於平移運動的擋門，可轉動的擋門沉積的顯影劑較少。

將詳細描述上述操作位置。

操作位置是當處理匣 7 安裝至設備主總成 100a 時，接收側可動構件 62 的接收側操作部（第二接收側操作位置）62b2、62b4 對正或嚙合供給匣 9 之供給側可動構件 32 的位置；其中，該供給匣 9 安裝至設備主總成 100a。在此實施例中，操作位置是在接收側可動構件 62 之轉動軌跡的最頂位置。在此操作位置，接收側操作部 62b2、62b4 接收來自嚙合構件 31a 或 31b 的力，以轉動接收側可動構件 62。或者，在此操作位置，接收側操作部 62b2、62b4 施力至供給側可動構件 32，以轉動供給側可動構件 32。

以此方式，即使在處理匣 7 未安裝至設備主總成 100a 的狀態中，將顯影劑供給匣 9 安裝至設備主總成 100a，也可維持顯影劑供給開口 34 關閉的狀態。此外，即使在處理匣 7 和供給匣 9 安裝至設備主總成 100a 的狀態中，將處理匣 7 移離設備主總成 100a，也可維持顯影劑供給開口 34 關閉的狀態。

在前述實施例中，不管安裝處理匣 7 和供給匣 9 的順序、或拆卸處理匣 7 和供給匣 9 的順序，都可適當地操作匣。供給側可動構件 32 和接收側可動構件 62 可轉動，所以其圓周運動的方向是沿著安裝的方向。換言之，可動構件 62 呈可繞著水平軸線轉動。在處理匣 7 安裝至設備主

(61)

總成 100a 的狀態中，該水平軸線在和供給匣 9 之縱長方向交叉的方向延伸。類似地，可動構件 32 呈可繞著水平軸線轉動。在供給匣 9 安裝至設備主總成 100a 的狀態中，該水平軸線在和供給匣 9 之縱長方向交叉的方向延伸。

此處所謂“水平”，不必然指“垂直於直立方向（重力方向）”。特別是在此例子中，“水平”含蓋和正水平傾斜 ± 15 度的範圍。只要可動構件 32 和可動構件 62 彼此嚙合且能傳輸力，該範圍便滿足。換言之，如果擋門 35 和 65 可被轉動，該範圍便滿足。

藉此，當相較於供給開口和密封部安裝至可繞直立軸轉動之扁平構件的習知構造，顯影劑供給開口的面積和擋門的面積在剖面方向較小。基於此理由，可縮小處理匣 7 和顯影劑供給匣 9 的尺寸，且在配置有四個處理匣 7 和四個顯影劑供給匣 9 的情況，可縮小影像形成設備的佔地面積。

此外，不管處理匣 7 和供給匣 9 安裝進入設備主總成 100a 內的操作順序為何，只有在處理匣 7 的接收開口 16a 打開之後，供給匣 9 的供給開口 34 才會被打開。因此，容置在處理匣 7（顯影劑容置部 16）內之顯影劑的頂位準（top level），可上升至接收開口附近。此能縮小處理匣 7 在高度方向的尺寸。在供給匣 9 未設置在設備主總成 100a 的狀態中，即使當處理匣 7 安裝至設備主總成時，接收開口 16a 也不會打開。因此，當處理匣 7 被安裝至設

(62)

備主總成 100a 時，即使有撞擊，也可防止顯影劑經由開口 16a 突然噴出。基於此理由，所以顯影劑可被容置上達頂位準 7e 附近。

此外，不管處理匣 7 和供給匣 9 安裝進入設備主總成 100a 內的順序為何，只有在接收開口 16a 打開之後，供給開口 34 才會被打開。因此，當處理匣 7 或顯影劑供給匣 9 被安裝至設備主總成 100a 時，可防止顯影劑四散。

不管處理匣 7 和供給匣 9 拆離設備主總成 100a 的操作順序為何，只有在供給開口 34 關閉之後，顯影劑接收開口 16a 才會被關閉。因此，當處理匣 7 和/或供給匣 9 被拆離設備主總成 100a 時，可防止顯影劑四散。

如前所述，當處理匣 9 未設置在設備主總成 100a 內時，處理匣 7 的接收開口不會被打開。因此，在處理匣 9 未設置在設備主總成 100a 內的狀態中，即使當處理匣 7 被留在設備主總成 100a 內時，外界物質也不可能進入處理匣 7。

不管處理匣 7 和供給匣 9 安裝進入設備主總成 100a 內的操作順序，供給側擋門 35 和接收側擋門 65 會依據處理匣 7 或供給匣 9 的安裝操作而被打開。

再者，不管處理匣 7 和供給匣 9 移離設備主總成 100a 的操作順序，供給側擋門 35 和接收側擋門 65 會依據處理匣 7 或供給匣 9 的移除操作而被關閉。

因此，不管處理匣 7 和供給匣 9 安裝進入設備主總成 100a 內的操作順序，供給側擋門 35 和接收側擋門 65 之

(63)

打開和關閉狀態，可依據處理匣 7 和供給匣 9 的安裝操作而在該兩狀態之間變化。

因此，不管處理匣 7 和供給匣 9 的安裝和拆離操作順序，操作者可將處理匣 7 和供給匣 9 適當地安裝至或拆離設備主總成 100a。

此外，只有當接收側擋門 65 打開接收開口 16a 時，匣側可動構件 62 的凸部 62b、和供給側可動構件 32 的凸部 32b 與凹部 32c 才會彼此嚙合。

因為這個理由，所以可動構件 32 和 62 用做偵測處理匣 7 之擋門打開狀態的偵測部。此消除設置偵測目的用之偵測機構的需要。再者，在處理匣 7 的擋門 65 打開的狀態中，即使操作者誤將處理匣 7 安裝進入設備主總成 100 內，且之後，操作者又將供給匣 9 安裝進入設備主總成 100 內，可動構件 32 和 62 也未彼此嚙合。

在該情況時，供給匣 9 的安裝導致不完全的安裝。該不完全性可通知操作者使其了解處理匣 7 的錯誤安裝。

[第二實施例]

參考圖 14 至圖 16，將描述本發明第二實施例之擋門機構。在第二實施例中，擋門部可在水平方向滑動而非可轉動。顯影劑供給匣、處理匣、和類似者的基本構造，相同於第一實施例者，因此爲了簡化，將省略其詳細說明。將描述顯影劑供給匣和處理匣的擋門機構。第二實施例和第一實施例相同的參考數字，將指示具有對應功能的元

(64)

件，且爲了簡化，將省略其詳細說明。

圖 14 是供給匣 9 之擋門和其周圍元件的分解立體圖。圖 15 是處理匣 7 之擋門和其周圍元件的分解立體圖。圖 16 例示供給匣 9 之擋門操作，並顯示其周圍元件。

將描述第二實施例之供給匣 9 的擋門。

如圖 14 所示，當處理匣 7 和供給匣 9 設置在設備主總成內時，T 殼體 46 固定在供給匣 9 之顯影劑容置部 33 的下表面上。T 殼體 46 設有 T 殼體開口 46a 對應於處理匣 7 的接收開口 16a。在 T 殼體的相反末端，設有槽部 46b、46c、和阻擋件部 46d。在 T 殼體開口 46a 的下面，設有供給側擋門 82。

供給側擋門 82 包含擋門部（供給側擋門部）82a 和供給側可動部 82b。擋門部 82a 用以打開和關閉 T 殼體開口 46a。藉由嚙合處理匣 7，供給側可動部 82b 用於提供打開和關閉的力。擋門部 82a 設有供給側擋門連通埠 82c、待嚙合部 82d、82e、和爪部 82f。在另一方面，供給側可動構件 82b 設有引導槽 82b1，其包括傾斜表面和平表面部。

將描述供給匣 9 之擋門的組裝方法。

首先，供給側擋門 82 的待嚙合部 82d、82e 嚙合 T 殼體 46 的槽部 46b、46c。其嚙合使得供給側擋門 82 的爪部 82f 越過阻擋件部 46d。藉此，擋門 82 被待嚙合部 82d、82e、和槽部 46b、46c 可滑動地保持在水平方向。

(65)

彼此嚙合的爪部 82f 和阻擋件部 46d，用於防止擋門 82 脫離供給匣 9。由於擋門 82 的滑動運動，供給側擋門連通埠 82c 和 T 殼體開口 46a 變成彼此相對或對齊，供給匣 9 可從該處供給顯影劑。

將描述此實施例之處理匣 7 之擋門的構造。

如圖 15 所示，使用在此實施例中的接收側可動構件（接收側可動部）90，設有呈凸部的操作部 90a 和 90b。如圖 15 所示，當接收側擋門（接收側擋門部）65 處在允許藉由顯影裝置殼體 80 之顯影劑接收開口 80a 接收顯影劑的打開狀態時，操作部 90a、90b 位在供給匣 9 的相對位置（顯影劑供給允許位置）。擋門鄰近的其他構造和第一實施例者相同，所以省略其詳細描述。

參考圖 16，將描述在供給匣 9 設置在設備主總成 100a 內的狀態中，將處理匣 7 安裝至設備主總成 100a 的情況。

在處理匣 7 的安裝過程期間，上達某一階段的操作相同於第一實施例者。特別是可動構件 90 運動以打開接收開口 80a，且然後可動構件 90 被規制構件 68 所規制以防止轉動。到此階段為止的操作相同於第一實施例，因此省略其描述。如上所述，當接收開口 80a 在允許接收顯影劑的狀態時，設在可動構件 90 上的操作部 90a 或 90b，位在相對於供給匣 9 的位置（顯影劑供給防止位置）（圖 16）。

在此情況，顯影劑供給匣 9 的 T 殼體開口 46a 未位在

(66)

相對於連通開口 82c 的位，亦即在防止供給顯影劑的關閉狀態。處理匣 7 進一步前進進入設備主總成 100a 內，然後操作部 90a 或 90b 在（圖 16 之（a））箭頭 K 的方向運動。且操作部 90a 或 90b 嚙合引導槽 82b1。

當處理匣 7 進一步進進入設備主總成 100a 內時，操作部 90a 或 90b 被設置在引導槽 82b1 內的傾斜表面部 82b3 和平表面部 82b2 引導。因此，被槽部 46b 和 46c 可滑動地保持之供給側擋門 82，在（圖 16 之（b））箭頭 L 的方向被運動。

處理匣 7 到達完全安裝的位置（圖 16 之（b）），然後，操作部 90a 或 90b 被引導槽 82b1 的平表面部 82b2 保持，且供給側擋門 82 的連通開口 82c 和 T 殼體開口 46a 變成彼此相對。

在處理匣 7 和供給匣 9 被安裝的狀態中，當處理匣 7 拆離設備主總成 100a 時，供給側擋門 82、規制構件 68、可動構件 90、和接收側擋門 65，以相反的順序操作。

因此，當處理匣 7 設置在設備主總成 100a 內時，連通開口 82c 和安裝在設備主總成 100a 內之供給匣 9 的殼體開口 46a，並未彼此相對。因此，殼體開口 46a 被關閉，所以顯影劑不可能供給進入處理匣 7 內。

在處理匣 7 設置在設備主總成 100a 內的狀態中，當供給匣 9 安裝至設備主總成 100a 時、和在供給匣 9 與處理匣 7 設置在設備主總成 100a 內的狀態中，當供給匣 9 拆離設備主總成 100a 時，其操作和上述者相同。

(67)

類似第一實施例，此第二實施例完成空間節省、色料四散的抑制、或類似著。

在此實施例中，供給側擋門 82 使得擋門部 82a 和可動部 82b 彼此整合一體。但是，在此實施例中，供給側擋門 82 可由用於打開與關閉殼體開口的供給側擋門部、和用於接收來自處理匣之操作部之力的供給側可動構件而構成。

在此實施例中，擋門 82 在水平方向滑動。藉此，供給開口 34 可被打開和關閉。

[第三實施例]

參考圖 19 至圖 22，將說明可與本發明所用供給匣 9 和處理匣 7 連用知本發明第三實施例擋門機構。在第三實施例中，使用了外蓋件。

圖 19 是可作用在供給匣 9 之供給側可動構件上的阻擋件之立體圖。圖 20 例示供給匣 9 之阻擋件和其周圍元件的操作。圖 21 是供給匣 9 之外蓋件的立體圖。圖 22 例示顯影劑供給匣 9 之外蓋件和其周圍元件的操作。

擋門的構造和供給匣 9 之擋門構造，相同於處理匣 7 的構造，因此將省略其說明。

[供給匣之供給側可動構件的構造]

參考圖 19，將說明供給匣 9 之可動構件 32 的運動規制（阻擋件）。

(68)

顯影劑容置部 33 設有 T 規制釋放構件 141、和用於規制可動構件 32 之運動的 T 規制構件 140。

規制構件 140 被設置在顯影劑容置部 33 的爪部 142a、143a 和滑軌 142、143 保持住，用於在直立方向（箭頭 M 的方向）做滑動運動。

釋放構件 141 被釋放構件 141 的孔部 141a 和鬆脫防止構件 147 可轉動地支撐；該孔部 141a 嚙合軸桿部 144，該鬆脫防止構件 147 設置在顯影劑容置部 33 上。釋放構件 141 設有嚙合規制構件 140 之嚙合軸桿 140a 的嚙合孔 141b。在從嚙合孔 141b 越過孔部 141a（釋放構件 141 的旋轉中心）的位置，設有力接收軸桿部 141c，用以接收來自設備主總成 100a 的力。釋放構件 141 被驅動力轉動。

藉由設在顯影劑容置部 33 和釋放構件 141 之間的螺旋彈簧（coil spring）145 的彈性力，釋放構件 141 被朝順時針方向（圖 19 箭頭 N 的方向）迫抵。迫抵力平常將嚙合於釋放構件 141 的規制構件 140 向下迫抵。

在本位（home position）狀態（規制位置）時，設在規制構件 140 上的規制凹部 140b 和可動構件 32 的凸部 32b（32b1、32b3）彼此嚙合。藉此，藉此規制或防止可動構件 32 的運動。

[供給側可動構件之阻擋件的操作]

參考圖 20，將描述當供給匣 9 進入設備主總成 100a

(69)

時，規制構件 140 的操作。

如前所述，當供給匣 9 未設置在設備主總成 100a 內時，凹部 140b 嚙合可動構件 32 的凸部 32 (32b1、32b3)。因此，可動構件 32 的運動被規制或防止。

因此，即使操作者不小心碰觸可動構件 32、或在運輸供給匣 9 的階段期間，振動傳至供給匣 9，可動構件 32 也不會運動。

供給匣 9 被帶至設在設備主總成 100a 內的主總成軌 101a 上，且前進進入設備主總成 100a (供給匣 9 在圖 20 之 (a) 箭頭 A 的方向運動)。

當供給匣 9 插入至圖 20 之 (b) 所示的位置，釋放構件 141 的力接收軸桿部 141c 會接觸主總成軌 101a 之引導部 146 的傾斜表面部 146a。

隨著供給匣 9 的前進，軸桿部 141c 被傾斜表面部 146a 引導。藉此，釋放構件 141 克服彈性力 (彈簧力) 朝逆時針方向 (圖 20 之 (b) 箭頭 P 方向) 運動。釋放構件 141 被螺旋彈簧 145 的彈形力朝順時針方迫抵。藉此，位在下規制位置的規制構件 140 被運動至顯影劑容置部 33 中的上允許位置 (圖 20 之 (b) 中箭頭 Q 的方向)。

當供給匣 9 再前進使得軸桿部 141c 到達引保表面 146 的平表面部 146b 時，凹部 140b 和凸部 32b (圖 6 中之 32b1 或 32b3) 之間的嚙合被解除。藉此，可動構件 32 變成可轉動 (圖 20 之 (c))。

藉由運動可動構件至此狀態，連通開口 44a 被打開。

(70)

因此允許顯影劑從供給匣供給進入處理匣 7。

以此方式，藉由在縱長方向適當配置主總成軌 101 的引導表面 146 (146a、146b)，可控制在可動構件 32 運動打開連通開口 44a 之前，先將規制構件 140 防止可動構件 32 運動加以釋放。因此規制構件可規制或防止可動構件 32 的運動，而不會在操作期間阻止擋門部 82a 的打開和關閉操作。

[供給匣之 T 外蓋件的構造]

如圖 21 所示，供給匣 9 之殼體 44 的下表面被 T 外蓋件 148 所覆蓋。蓋件 148 包括包括覆蓋殼體 44 之連通開口 44a 的蓋部 148a、和被顯影劑容置部 33 之軸桿部 149 嚙合的軸孔 148b。蓋件 148 包括被迫抵的表面 148c1、148c2，其用於藉由被密封構件 67 或處理匣 7 的顯影裝置殼體 45 接觸，而從連通開口 44a 縮回蓋件 148。當蓋件未受到來自螺旋彈簧 150 的力時，蓋件 148 位在覆蓋連通開口 44a 的位置。該螺旋彈簧 150 大致設置成和軸桿部 149 同軸。

[T 外蓋件部的驅動構造]

參考圖 22，將描述當只有供給匣 9 和處理匣 7 其中之一設置在設備主總成 100a 內且另一匣安裝至設備主總成 100a 時，蓋件 148 的縮回操作。

首先，將處理在處理匣 7 設置在設備主總成 100a 內

(71)

的狀態中，將供給匣 9 安裝至設備主總成 100a 的情況。

供給匣 9 被帶至設在設備主總成 100a 內之主總成軌 101a 和 101b 上，且沿著圖 22a 箭頭 A 的方向插入。

當供給匣 9 插入至圖 22b 所示的位置，如圖 22b 的鏈線所示，蓋件 148 之待迫抵表面 148c1 會接觸處理匣 7 的密封構件 67。

隨著供給匣 9 的前進，表面 148c1 被密封構件 67 迫抵。藉此，位在藉由螺旋彈簧 150 以遮蔽連通開口 44a 位置的蓋件 148，克服彈簧力朝順時針方向（圖中 R 方向）轉動。

再者，在完成供給匣 9 安裝至設備主總成 100a 之前，蓋件 148 從連通開口 44a 縮回。因此，允許供給匣 9 供給顯影劑（圖 22c）。

在處理匣 7 和供給匣 9 設置在設備主總成 100a 內的狀態中，將供給匣 9 拆離設備主總成 100a 時，蓋件 148 的操作順序相反（圖 22c 至圖 22a）。當供給匣 9 被移除時，藉由螺旋彈簧 150 的迫抵力，蓋件 148 回復至遮蔽連通開口 44a 的位置。

將描述在處理匣 7 和供給匣 9 設置在設備主總成 100a 內的狀態中，將處理匣 7 拆離設備主總成 100a 的情況。

處理匣 7 在箭頭 S（圖 22d）的方向運動。在拆卸處理匣 7 的過程中，在表面 148c1 被密封構件 67 迫抵的期間，蓋件保持自連通開口 34a 縮回（圖 22d）。

(72)

之後，當處理匣 7 被進一步拉出至密封構件 67 未接觸待迫抵表面 148c1 時，藉由螺旋彈簧 150 的迫抵力，蓋件 148 回復至遮蔽連通開口 34a 的位置。

因此，當供給匣 9 完全拆除時，藉由螺旋彈簧 150 的迫抵力，蓋件 148 回復至遮蔽連通開口 44a 的位置（圖 22e）。

因此，不管匣 7 或 9 先被移除，在移除匣的操作過程中，T 外蓋件 148 都遮蔽連通開口 34a、44a。

在供給匣 9 設置在設備主總成 100a 內的狀態中，將處理匣 7 安裝至設備主總成 100a 的情況，密封構件 67 迫抵待迫抵表面 148c2。藉此，類似於上述情況，藉由螺旋彈簧 150 而未在遮蔽連通開口 44a 位置的蓋件 148，克服彈性力（彈簧力）而運動。且蓋件 148 從連通開口 44a 縮回。由於此一構造，所以除了操作狀態以外，供給顯影劑的部分平常被蓋件 148 遮蔽。因此，當供給匣 9 安裝至或拆離設備主總成 100a 時，可防止操作者不慎碰觸位在供給匣 9 下表面的顯影劑供給部。操作者不易看見該顯影劑供給部。

在處理匣 7 設置在設備主總成 100a 內的狀態中，將供給匣 9 安裝至設備主總成 100a 的情況、或在供給匣 9 和處理匣 7 設置在設備主總成 100a 內的狀態中，將供給匣 9 拆離設備主總成 100a 時，其操作和上述相同，因此省略其詳細說明。

類似於第一實施例，在此實施例中，可達成節省空

(73)

間、抑制顯影劑四散、或類似者。

在前述描述中，對應地使用四個供給匣和四個處理匣之彩色電子攝影影像形成設備，只是做為例子。但是，本發明並不限於此例子。例如，本發明可應用於單色電子攝影影像形成設備所用的顯影劑供給匣和處理匣。本發明也可應用於此一電子攝影影像形成設備。

此外，如上所述，在本發明中，接收側擋門和接收側可動構件可為分離構件，且供給側擋門和供給側可動構件可為分離構件。

在此一情況，容易組裝。

相反地，在整合成一體之構造的情況，可減少零件的數目。熟悉該項技藝者能視情況適當地選擇構造。

在前述描述中，操作部具有凸部。但是本發明並不限於此構造。例如，操作部可設有摩擦構件，以刻意增加滑動阻力。當操作部具有凸部時，可確實傳輸驅動力。

如前所述，依據本發明，當顯影劑從顯影劑供給匣供給進入處理匣時，可有效防止顯影劑洩漏。

依據本發明，可和接收側擋門互連運動的接收側可動構件，可用於運動供給側可動構件。

依據實施例，在處理匣設置在設備主總成內的狀態中，將顯影劑供給匣移離設備主總成時，因為供給開口不能供給顯影劑，所以接收開口無法接收顯影劑。

依據實施例，在顯影劑供給匣設置在設備主總成內的狀態中，將處理匣安裝至設備主總成的情況，只有當接收

(74)

開口能接收顯影劑，才會經由供給開口供給顯影劑。

依據實施例，在顯影劑供給匣設置在設備主總成內的狀態中，將處理匣移離設備主總成的情況，因為供給開口不能供給顯影劑，所以接收開口無法接收顯影劑。

依據實施例，在處理匣未設置在設備主總成內的狀態中，即使顯影劑供給匣進入設備主總成，供給開口也不能打開。

依據實施例，在顯影劑供給匣未設置在設備主總成內的狀態中，即使處理匣進入設備主總成，接收開口也不能打開。

雖然本發明已參考此處揭露的構造做描述，但本發明並不侷限於所記載的細節，且本發明意欲含蓋在改良目的和下列請求項範圍內的修飾或變化。

【圖式簡單說明】

圖 1 是本發明第一實施例之電子攝影式彩色影像形成設備的主總成剖視圖；

圖 2 是可安裝至本發明第一實施例之彩色影像形成設備的處理匣和顯影劑供給匣的剖視圖（a），和該設備主總成之引導部的放大視圖（b）；

圖 3 是本發明第一實施例之處理匣的立體圖；

圖 4 是本發明第一實施例之顯影劑供給匣的立體圖；

圖 5 是本發明第一實施例之處理匣和色料顯影劑供給匣的立體圖，其例是安裝該等匣進入彩色影像形成設備內

(75)

的型式；

圖 6 是顯影劑供給匣的擋門和其周圍元件的分解立體圖；

圖 7 是供給側擋門的剖視圖，其中（a）例示供給側擋門打開供給開口的狀態；（b）例示供給開口被供給側擋門關閉的狀態；（c）例示接收開口被接收側擋門打開的狀態；（d）例示接收開口被接收側擋門關閉的狀態；

圖 8 是供給側可動構件和供給側擋門的前視圖，例示該二元件之間的連接；

圖 9 是處理匣的擋門和其周圍元件的分解立體圖；

圖 10 是接收側可動構件和接收側擋門的前視圖，例示該二元件之間的連接；

圖 11 例示在處理匣安置在設備主總成內的狀態中，當顯影劑供給匣安裝至設備主總成時，擋門部的操作；

圖 12 例示在顯影劑供給匣安置在設備主總成內的狀態中，當處理匣安裝至設備主總成時，擋門部的操作；

圖 13（a）例示顯影劑供給匣相對於設備主總成，在縱長方向的定位操作；

圖 13（b）例示顯影劑供給匣相對於設備主總成，在縱長方向的定位操作；

圖 14 是本發明第二實施例供給匣之擋門和其周圍元件的分解立體圖；

圖 15 是本發明第二實施例處理匣之擋門和其周圍元件的分解立體圖；

(76)

圖 16 例示在顯影劑供給匣安置在設備主總成內的狀態中，當處理匣安裝至設備主總成時，本發明第二實施例之擋門操作；

圖 17 是本發明第一實施例顯影劑供給匣的色料密封捲繞部的前視圖；

圖 18 是本發明第一實施例處理匣的色料密封捲繞部的前視圖；

圖 19 是可作用在本發明第三實施例顯影劑供給匣之供給側可動構件上的阻擋件立體圖；

圖 20 (a) 例示本發明第三實施例顯影劑供給匣之阻擋件和其周圍元件的操作；

圖 20 (b) 例示本發明第三實施例顯影劑供給匣之阻擋件和其周圍元件的操作；

圖 20 (c) 例示本發明第三實施例顯影劑供給匣之阻擋件和其周圍元件的操作；

圖 21 例示本發明第三實施例顯影劑供給匣之外蓋件的操作；

圖 22 (a) 例示本發明第三實施例顯影劑供給匣之外蓋件和其周圍元件的操作；

圖 22 (b) 例示本發明第三實施例顯影劑供給匣之外蓋件和其周圍元件的操作；

圖 22 (c) 例示本發明第三實施例顯影劑供給匣之外蓋件和其周圍元件的操作；

圖 22 (d) 例示本發明第三實施例顯影劑供給匣之外

(77)

蓋件和其周圍元件的操作；

圖 22 (e) 例示本發明第三實施例顯影劑供給匣之外蓋件和其周圍元件的操作；

圖 23 是本發明第一實施例顯影劑供給匣之擋門和其周圍元件的立體圖；

圖 24 是本發明第一實施例處理匣之擋門和其周圍元件的立體圖；

圖 25 例示本發明第一實施例處理匣之色料密封捲繞部的操作；

圖 26 例示本發明第一實施例處理匣之色料密封捲繞部的操作；

圖 27 是顯影劑供給匣的擋門和其周圍元件的分解立體圖；

圖 28 是處理匣的擋門和其周圍元件的分解立體圖。

【主要元件符號說明】

1 a-1 d：光敏滾筒

2 a-2 d：充電滾輪（機構）

3 a-3 d：掃描單元

4 a-4 d：顯影機構

7 a-7 d：處理匣

8 a-8 d：清潔機構

9 a-9 d：（顯影劑）供給匣

14 a-14 d：主傳輸機構

(78)

17a-17d : 顯影滾輪

32b1-32b4 : 凸部

32c1-32c4 : 凹部

42a-42b : 待引導部 (待規制部)

62b1-62b4 : 凸部

62c1-62c4 : 凹部

101a-101b : 主總成軌

1 : 光敏滾筒

2 : 充電滾輪 (機構)

3 : 掃描單元

4 : 顯影機構

5 : 中間傳輸構件

6 : 輔助傳輸機構

7 : 處理匣

7e : 頂位準

8 : 清潔機構

8e : 清潔刮片

9 : (顯影劑) 供給匣

9e : 下表面

10 : 登錄滾輪

11 : 定影裝置

12 : 排放滾輪

13 : 排放托盤

14 : 主傳輸機構

(79)

- 15 : 清潔器容器
- 16 : 顯影容置部
- 16a : (接收) 開口
- 16 : (接收側) 顯影劑容置部
- 17 : 顯影滾輪
- 18 : 顯影容器
- 19 : 顯影刮片
- 20 : 顯影供給滾輪
- 22 : 清潔單元
- 23 : 顯影單元
- 31a1 : 嚙合部
- 31b1 : 嚙合部
- 31b : 第一嚙合構件
- 31b : 第一嚙合構件
- 31a : 第二嚙合構件
- 31a : 第二嚙合構件
- 32a : (末端) 凸部
- 32 : 供給側可動構件
- 33 : (供給側) 顯影劑容置部
- 34 : (顯影劑) 供給開口
- 34 : 供給開口
- 35b : 連通開口
- 35c : 連接部
- 35a : 圓柱部

(80)

35c1 : (末端) 凹部

35d : 非連通開口的部分

35 : 供給側擋門

35 : (供給側) 擋門

36b : 顯影劑進給片體

36 : 顯影劑進給構件

36a : 軸部

38 : 螺桿

39b : 臂部

39 : 帽蓋

39c : 孔部

39a : 開口

40 : 待定位部

42b2 : 下待規制部

42b3 : 側待規制部

42b1 : 上側待規制部

43a : 待引導部

44a : 連通開口

44 : 殼體

44c : 保持部

44a : (供給側) 連通開口

44b : 供給側擋門插入部

44a : (T 容器) 連通開口

44 : T 殼體

(81)

44d : (T 殼體) 開口

45a : (顯影容器) 連通開口

45 : 顯影裝置殼體

45d : 顯影裝置殼體開口

45b : 顯影擋門插入部

45c : 保持部

46b : 槽部

46c : 槽部

46d : 阻擋件部

46 : T 殼體

46a : T 殼體開口

62b2 : (分叉) 凸部 , (第二接收側操作部)

62b4 : (分叉) 凸部 , (第二接收側操作部)

62a : (末端) 凸部

62b1 : 第一接收側操作部

62b3 : 第一接收側操作部

62b : 凸部

62 : 接收側可動構件

62c : 凹部

62d1 : 凹部

62d2 : 凹部

65b : 連通開口

65c : 連接部

65a : 圓柱部

(82)

65c1 : (末端) 凹部

65d : 非開口部

65 : (接收側) 擋門

65 : 接收側擋門

67a : 開口

67 : 密封構件

67 : 密封構件

67 : 密封構件

68b2 : 平表面部

68b : 引導表面

68b1 : 傾斜表面部

68b3 : 傾斜表面部

68 : 規制構件

68a : 規制凹部

69b : 臂部

69 : 帽蓋

69c : 孔部

69a : 開口

70 : 壓縮彈簧

71a : 爪部

71 : 滑軌

72a : 爪部

72 : 滑軌

80a : 顯影劑接收開口

(83)

- 80 : 顯影裝置殼體
- 82f : 爪部
- 82b2 : 平表面部
- 82b1 : 引導槽
- 82b3 : 傾斜表面部
- 82d : 待嚙合部
- 82b : 供給側可動部
- 82 : 供給側擋門
- 82a : 供給側擋門部
- 82e : 待嚙合部
- 90 : 可動構件
- 90a : 操作部
- 90b : 操作部
- 95b : 連通開口
- 95d : 非開口部
- 95f : 供給側可動部
- 95 : 供給側擋門
- 95e : 鬆脫防止部
- 96b : 供給側擋門插入部
- 96a : (T 容器) 連通開口
- 96 : (T) 殼體
- 96d : (T 殼體) 開口
- 96e : 孔
- 97b : 連通開口

(84)

97d : 非開口部
97f : 接收側可動部
97 : 接收側擋門
97e : 鬆脫防止部
98a : 顯影容器連通開口
98b : 顯影擋門插入部
98 : 顯影裝置殼體
98d : 顯影裝置殼體開口
98e : 孔
100 : 影像形成設備
100a : 設備主總成
100b : 處理匣安裝部
100c : 供給匣安裝部
101b2 : 下表面規制部
101a : 主總成軌
101b3 : 側表面規制部
101b1 : 上表面規制部
102a : 主總成軌
103 : 主總成支撐軸桿
110 : 匣蓋
120a : 縱向端
120 : (T) 色料密封
120b : 另一端
121a : 圓柱部

(85)

- 121b : 驅動力接收部
- 121 : 捲繞軸
- 130a : 縱向端
- 130 : (T) 色料密封
- 130b : 另一端
- 131a : 圓柱部
- 131b : 驅動力接收部
- 131 : 捲繞軸
- 140a : 嚙合軸桿
- 140b : 規制凹部
- 140 : (T) 規制構件
- 141b : 嚙合孔
- 141c : 力接收軸桿部
- 141a : 孔部
- 141 : (T 規制) 釋放構件
- 142a : 爪部
- 142 : 滑軌
- 142 : 滑軌
- 143a : 爪部
- 144 : 軸桿部
- 145 : 螺旋彈簧
- 146 : 引導部
- 146b : 傾斜表面部
- 147 : 鬆脫防止構件
- 148a : 蓋部

(86)

148 : (外) 蓋 件

148b : 軸 孔

148c1 : 表 面

148c2 : 表 面

149 : 軸 桿 部

150 : 螺 旋 彈 簧

151 : 主 總 成 耦 合 器

152a : 齒 輪 部

152 : T 驅 動 力 接 收 耦 合 器

153 : 惰 輪

154 : 惰 輪

155 : 主 總 成 耦 合 器

156 : 顯 影 驅 動 力 接 收 耦 合 器

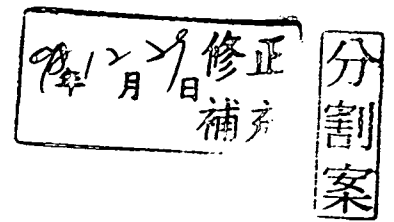
156a : 齒 輪 部

157 : 惰 輪

158 : 惰 輪

159 : 惰 輪

S : 記 錄 材 料



十、申請專利範圍

第 97135479 號專利申請案

中文申請專利範圍修正本

民國 98 年 12 月 29 日修正

1. 一種顯影劑供給匣 (9)，包含：

顯影劑容置部 (33)，用於容置顯影劑；

顯影劑供給開口 (34)，用於從該顯影劑容置部供給該顯影劑；

擋門部 (35)，可在顯影劑供給允許位置和顯影劑供給防止位置之間運動，該顯影劑供給允許位置用於打開該顯影劑供給開口，該顯影劑供給防止位置用於關閉該顯影劑供給開口；和

可動部 (32)，其可運動以將該擋門部從該顯影劑供給防止位置互聯地運動至該顯影劑供給允許位置；和

嚙合可動構件 (31a)，其從一底表面向下延伸，該底表面在該顯影劑供給匣之縱長方向中遠離該可動構件 (32) 之位置。

2. 如申請專利範圍第 1 項的顯影劑供給匣，其中該可動部 (32) 具有凸部 (32b) 用於防止該可動部 (32) 運動，以在該擋門部位於該顯影劑供給防止位置時，防止該可動部 (32) 從該顯影劑供給防止位置運動至該顯影劑供給允許位置。

3. 如申請專利範圍第 2 項的顯影劑供給匣，其中該可動部 (32) 在其周圍設有交錯配置的凸部 (32b) 和凹部

(32c)，且該可動部(32)垂直於該顯影劑供給匣的底表面而設置。

4.如申請專利範圍第1項的顯影劑供給匣，其中該擋門部(35)成圓筒狀且可轉動，該擋門部和該可動部(32)成互聯關係，其中，該擋門部(35)設有在直徑上彼此相對的開口(35b、35b)，且該擋門部(35)可旋轉地設置在殼體(44)內，該殼體(44)包括連通開口(44d、44a)，且其中，當採取該顯影劑供給允許位置時，該擋門部(35)的該等開口(35b、35b)分別對齊顯影劑供給開口(34)和該等連通開口(44d、44a)，以允許排出在該顯影劑容置部(33)內的該顯影劑。

5.如申請專利範圍第1至4項中任一項的顯影劑供給匣，另外包含設有規制凹部(140b)的規制構件(140)，其藉由彈性力而與凸部(32b)嚙合，以防止該可動部(32)運動，以防止該擋門部(35)從該顯影劑供給防止位置運動至該顯影劑供給允許位置，其中，該規制構件(140)可抵抗該彈性力而運動，以解除該凸部(32b)和該嚙合部(140b)的嚙合，以允許該可動部(32)運動。

6.如申請專利範圍第5項的顯影劑供給匣，另外包含蓋件(148)，其覆蓋該顯影劑供給開口(44a)，其中，該蓋件(148)被彈性力驅使至覆蓋該顯影劑供給開口(44a)的位置，其中，該蓋件(148)可抵抗該彈性力而運動，以從覆蓋該顯影劑供給開口(44a)的位置撤回。

7. 一種顯影劑供給匣（9），包含：

顯影劑容置部（33），用於容置顯影劑；

顯影劑供給開口（34），用於從該顯影劑容置部供給該顯影劑；

擋門部（35），可在顯影劑供給允許位置和顯影劑供給防止位置之間運動，該顯影劑供給允許位置用於打開該顯影劑供給開口，該顯影劑供給防止位置用於關閉該顯影劑供給開口；和

可動部（32），其可運動以將該擋門部從該顯影劑供給防止位置互聯地運動至該顯影劑供給允許位置；和

嚙合可動構件（31a、31b），其從一底表面向下延伸，該底表面在該顯影劑供給匣之縱長方向中遠離該可動構件（32）之位置，

其中，該可動構件（32）設在該等嚙合構件（31a、31b）之間。

8. 如申請專利範圍第 7 項的顯影劑供給匣，其中該可動部（32）具有凸部（32b）用於防止該可動部（32）運動，以在該擋門部位於該顯影劑供給防止位置時，防止該可動部（32）從該顯影劑供給防止位置運動至該顯影劑供給允許位置。

9. 如申請專利範圍第 8 項的顯影劑供給匣，其中該可動部（32）在其周圍設有交錯配置的凸部（32b）和凹部（32c），且該可動部（32）垂直於該顯影劑供給匣的底表面而設置。

10.如申請專利範圍第 7 項的顯影劑供給匣，其中該擋門部（35）成圓筒狀且可轉動，該擋門部和該可動部（32）成互聯關係，其中，該擋門部（35）設有在直徑上彼此相對的開口（35b、35b），且該擋門部（35）可旋轉地設置在殼體（44）內，該殼體（44）包括連通開口（44d、44a），且其中，當採取該顯影劑供給允許位置時，該擋門部（35）的該等開口（35b、35b）分別對齊顯影劑供給開口（34）和該等連通開口（44d、44a），以允許排出在該顯影劑容置部（33）內的該顯影劑。

11.如申請專利範圍第 7 至 10 項中任一項的顯影劑供給匣，另外包含設有規制凹部（140b）的規制構件（140），其藉由彈性力而與凸部（32b）嚙合，以防止該可動部（32）運動，以防止該擋門部（35）從該顯影劑供給防止位置運動至該顯影劑供給允許位置，其中，該規制構件（140）可抵抗該彈性力而運動，以解除該凸部（32b）和該嚙合部（140b）的嚙合，以允許該可動部（32）運動。

12.如申請專利範圍第 11 項的顯影劑供給匣，另外包含蓋件（148），其覆蓋該顯影劑供給開口（44a），其中，該蓋件（148）被彈性力驅使至覆蓋該顯影劑供給開口（44a）的位置，其中，該蓋件（148）可抵抗該彈性力而運動，以從覆蓋該顯影劑供給開口（44a）的位置撤回。

13.一種顯影劑供給匣（9），包含：

顯影劑容置部（33），用於容置顯影劑；

顯影劑供給開口（34），用於從該顯影劑容置部供給該顯影劑；

擋門部（35），可在顯影劑供給允許位置和顯影劑供給防止位置之間運動，該顯影劑供給允許位置用於打開該顯影劑供給開口，該顯影劑供給防止位置用於關閉該顯影劑供給開口；和

可轉動構件（32），其可轉動以將該擋門部從該顯影劑供給防止位置互聯地運動至該顯影劑供給允許位置；

其中，該可轉動構件（32）可繞著一旋轉軸線轉動，該旋轉軸線平行於該顯影劑供給匣的底表面，且垂直於該顯影劑供給匣的縱長方向。

14.如申請專利範圍第 13 項的顯影劑供給匣，其中該可轉動部（32）具有凸部（32b）用於防止該可轉動部（32）運動，以在該擋門部位於該顯影劑供給防止位置時，防止該可轉動部（32）從該顯影劑供給防止位置運動至該顯影劑供給允許位置。

15.如申請專利範圍第 14 項的顯影劑供給匣，其中該可轉動部（32）在其周圍設有交錯配置的凸部（32b）和凹部（32c），且該可轉動部（32）垂直於該顯影劑供給匣的底表面。

16.如申請專利範圍第 13 項的顯影劑供給匣，其中該擋門部（35）成圓筒狀且可轉動，該擋門部和該可動部（32）成互聯關係，其中，該擋門部（35）設有在直徑上

彼此相對的開口（35b、35b），且該擋門部（35）可旋轉地設置在殼體（44）內，該殼體（44）包括連通開口（44d、44a），且其中，當採取該顯影劑供給允許位置時，該擋門部（35）的該等開口（35b、35b）分別對齊顯影劑供給開口（34）和該等連通開口（44d、44a），以允許排出在該顯影劑容置部（33）內的該顯影劑。

17.如申請專利範圍第 13 至 16 項中任一項的顯影劑供給匣，另外包含設有規制凹部（140b）的規制構件（140），其藉由彈性力而與凸部（32b）嚙合，以防止該可動部（32）運動，以防止該擋門部（35）從該顯影劑供給防止位置運動至該顯影劑供給允許位置，其中，該規制構件（140）可抵抗該彈性力而運動，以解除該凸部（32b）和該嚙合部（140b）的嚙合，以允許該可動部（32）運動。

18.如申請專利範圍第 17 項的顯影劑供給匣，另外包含蓋件（148），其覆蓋該顯影劑供給開口（44a），其中，該蓋件（148）被彈性力驅使至覆蓋該顯影劑供給開口（44a）的位置，其中，該蓋件（148）可抵抗該彈性力而運動，以從覆蓋該顯影劑供給開口（44a）的位置撤回。

19.一種顯影劑供給匣（9），其在一安裝方向中可拆卸地安裝至電子攝影影像形成設備，該顯影劑供給匣包含：

顯影劑容置部（33），用於容置顯影劑；

顯影劑供給開口（34），用於從該顯影劑容置部供給該顯影劑；

擋門部（35），可在顯影劑供給允許位置和顯影劑供給防止位置之間運動，該顯影劑供給允許位置用於打開該顯影劑供給開口，該顯影劑供給防止位置用於關閉該顯影劑供給開口；和

可動部（32），其可運動以將該擋門部從該顯影劑供給防止位置互聯地運動至該顯影劑供給允許位置；和

嚙合構件（31a），其從一底表面向下延伸，該底表面在該可動構件（32）關於該安裝方向之下游位置。

20.如申請專利範圍第 19 項的顯影劑供給匣，其中該可動部（32）具有凸部（32b）用於防止該可動部（32）運動，以在該擋門部位於該顯影劑供給防止位置時，防止該可動部（32）從該顯影劑供給防止位置運動至該顯影劑供給允許位置。

21.如申請專利範圍第 20 項的顯影劑供給匣，其中該可動部（32）在其周圍設有交錯配置的凸部（32b）和凹部（32c），且該可動部（32）垂直於該顯影劑供給匣的底表面而設置。

22.如申請專利範圍第 19 項的顯影劑供給匣，其中該擋門部（35）成圓筒狀且可轉動，該擋門部和該可動部（32）成互聯關係，其中，該擋門部（35）設有在直徑上彼此相對的開口（35b、35b），且該擋門部（35）可旋轉地設置在殼體（44）內，該殼體（44）包括連通開口

(44d、44a)，且其中，當採取該顯影劑供給允許位置時，該擋門部(35)的該等開口(35b、35b)分別對齊顯影劑供給開口(34)和該等連通開口(44d、44a)，以允許排出在該顯影劑容置部(33)內的該顯影劑。

23.如申請專利範圍第19至22項中任一項的顯影劑供給匣，另外包含設有規制凹部(140b)的規制構件(140)，其藉由彈性力而與凸部(32b)嚙合，以防止該可動部(32)運動，以防止該擋門部(35)從該顯影劑供給防止位置運動至該顯影劑供給允許位置，其中，該規制構件(140)可抵抗該彈性力而運動，以解除該凸部(32b)和該嚙合部(140b)的嚙合，以允許該可動部(32)運動。

24.如申請專利範圍第23項的顯影劑供給匣，另外包含蓋件(148)，其覆蓋該顯影劑供給開口(44a)，其中，該蓋件(148)被彈性力驅使至覆蓋該顯影劑供給開口(44a)的位置，其中，該蓋件(148)可抵抗該彈性力而運動，以從覆蓋該顯影劑供給開口(44a)的位置撤回。

25.一種顯影劑供給匣(9)，其在一安裝方向中可拆卸地安裝至電子攝影影像形成設備，該顯影劑供給匣包含：

顯影劑容置部(33)，用於容置顯影劑；

顯影劑供給開口(34)，用於從該顯影劑容置部供給該顯影劑；

擋門部（35），可在顯影劑供給允許位置和顯影劑供給防止位置之間運動，該顯影劑供給允許位置用於打開該顯影劑供給開口，該顯影劑供給防止位置用於關閉該顯影劑供給開口；和

可動部（32），其可運動以將該擋門部從該顯影劑供給防止位置互聯地運動至該顯影劑供給允許位置；

第一嚙合構件（31b），其從一底表面向下延伸，該底表面在該可動構件（32）關於該安裝方向之上游位置，和

第二嚙合構件（31a），其從一底表面向下延伸，該底表面在該可動構件（32）關於該安裝方向之下游位置。

26.如申請專利範圍第 25 項的顯影劑供給匣，其中該可動部（32）具有凸部（32b）用於防止該可動部（32）運動，以在該擋門部位於該顯影劑供給防止位置時，防止該可動部（32）從該顯影劑供給防止位置運動至該顯影劑供給允許位置。

27.如申請專利範圍第 26 項的顯影劑供給匣，其中該可動部（32）在其周圍設有交錯配置的凸部（32b）和凹部（32c），且該可動部（32）垂直於該顯影劑供給匣的底表面而設置。

28.如申請專利範圍第 25 項的顯影劑供給匣，其中該擋門部（35）成圓筒狀且可轉動，該擋門部和該可動部（32）成互聯關係，其中，該擋門部（35）設有在直徑上彼此相對的開口（35b、35b），且該擋門部（35）可旋轉

地設置在殼體（44）內，該殼體（44）包括連通開口（44d、44a），且其中，當採取該顯影劑供給允許位置時，該擋門部（35）的該等開口（35b、35b）分別對齊顯影劑供給開口（34）和該等連通開口（44d、44a），以允許排出在該顯影劑容置部（33）內的該顯影劑。

29.如申請專利範圍第25至28項中任一項的顯影劑供給匣，另外包含設有規制凹部（140b）的規制構件（140），其藉由彈性力而與凸部（32b）嚙合，以防止該可動部（32）運動，以防止該擋門部（35）從該顯影劑供給防止位置運動至該顯影劑供給允許位置，其中，該規制構件（140）可抵抗該彈性力而運動，以解除該凸部（32b）和該嚙合部（140b）的嚙合，以允許該可動部（32）運動。

30.如申請專利範圍第29項的顯影劑供給匣，另外包含蓋件（148），其覆蓋該顯影劑供給開口（44a），其中，該蓋件（148）被彈性力驅使至覆蓋該顯影劑供給開口（44a）的位置，其中，該蓋件（148）可抵抗該彈性力而運動，以從覆蓋該顯影劑供給開口（44a）的位置撤回。

97135479

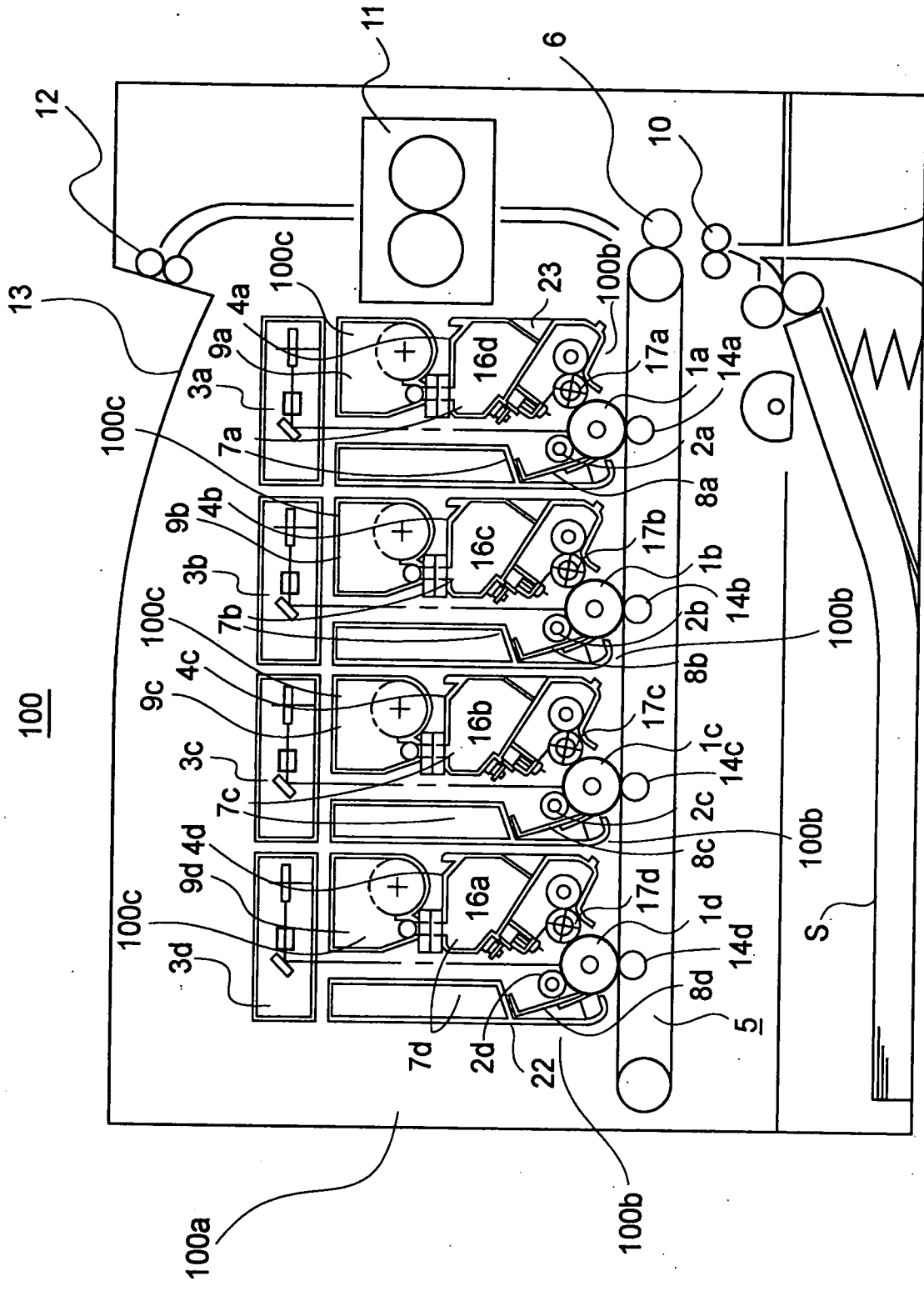


圖1

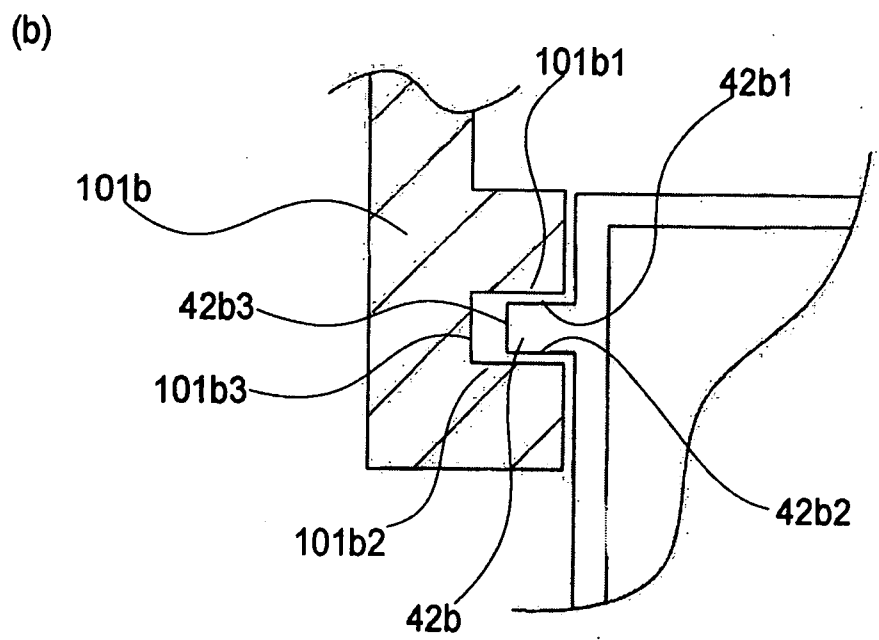
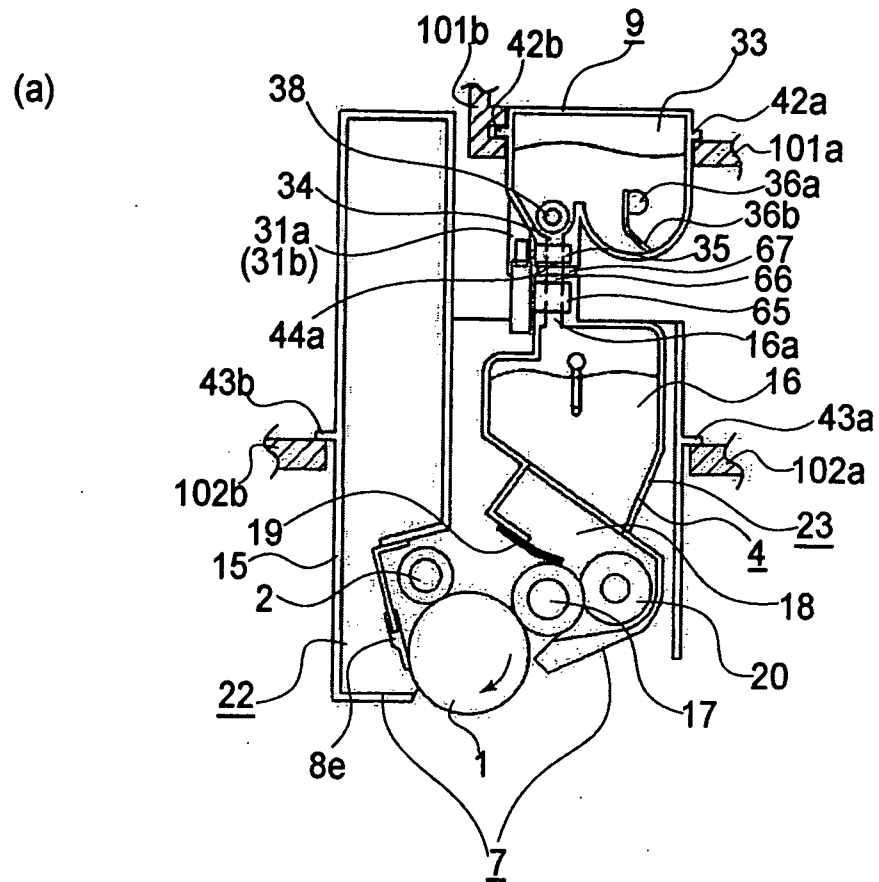


圖 2

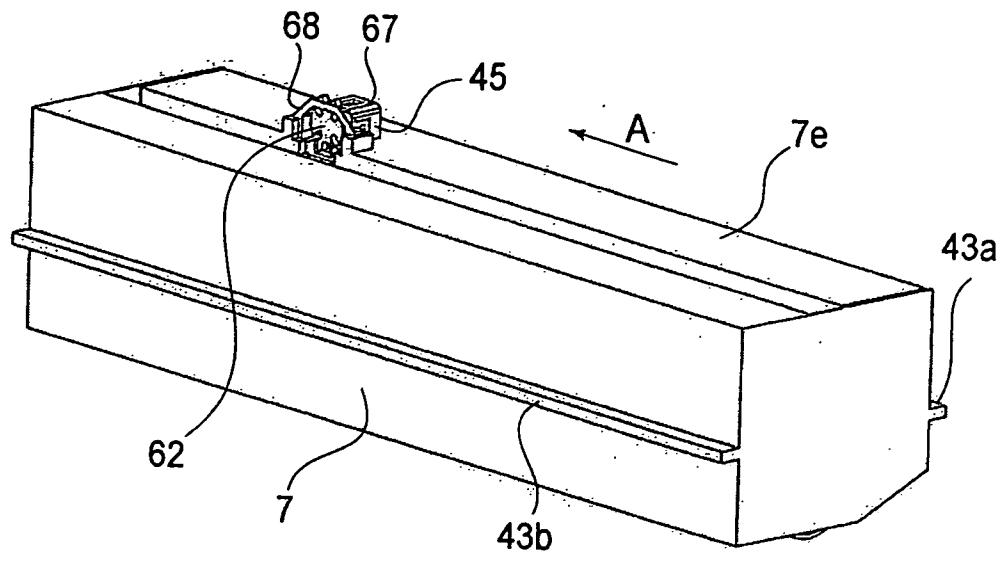


圖3

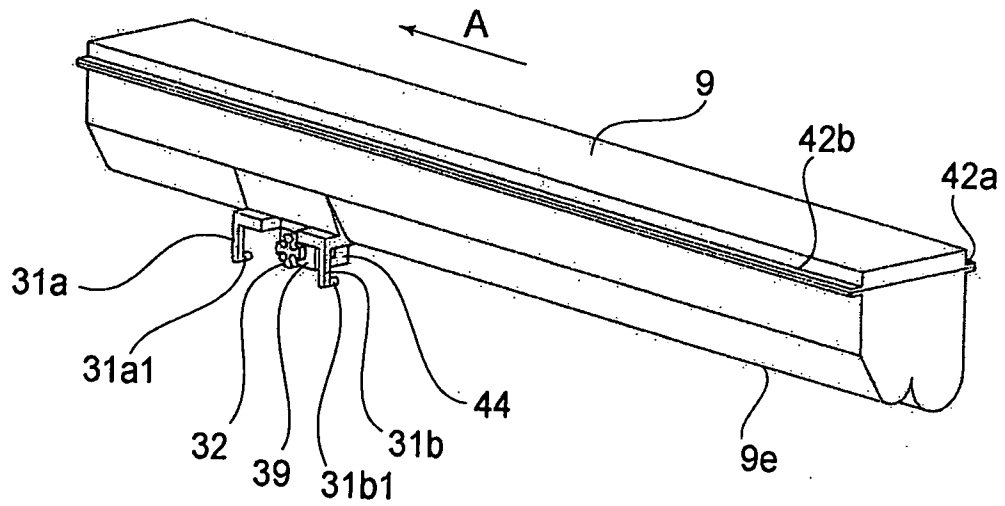


圖4

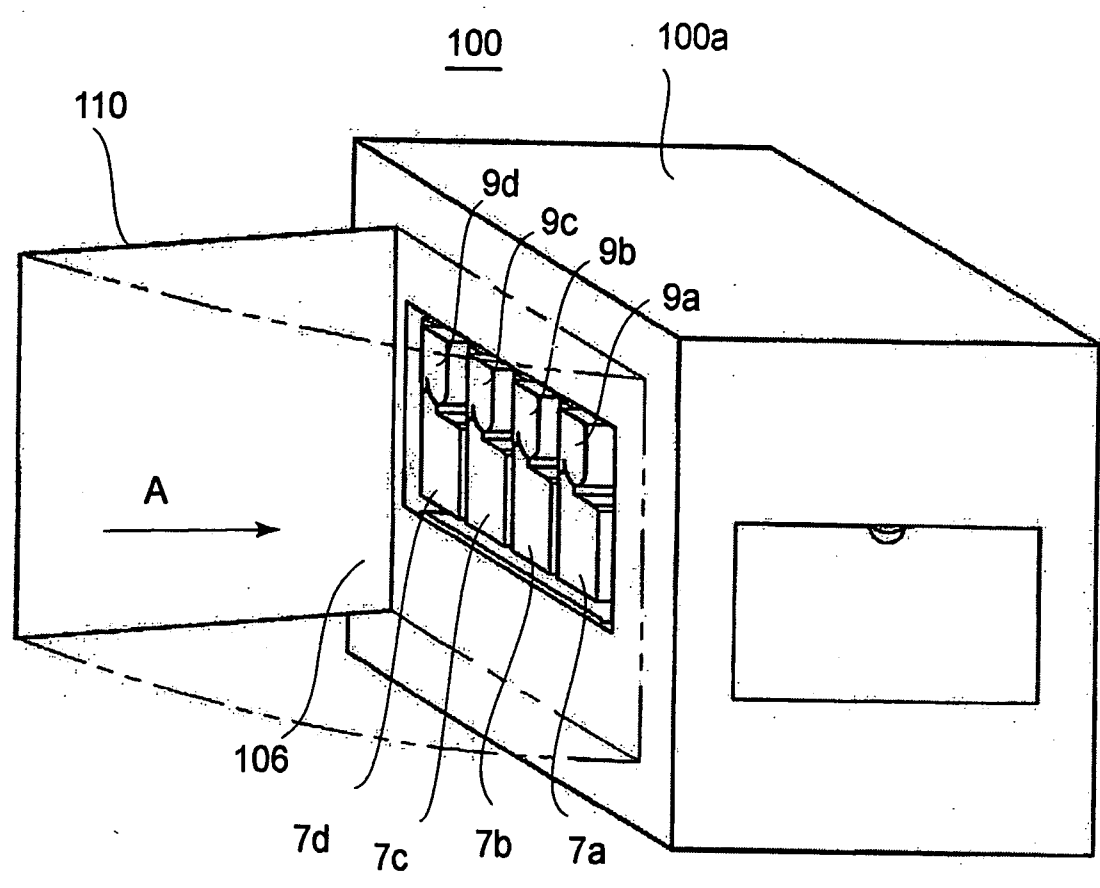


圖5

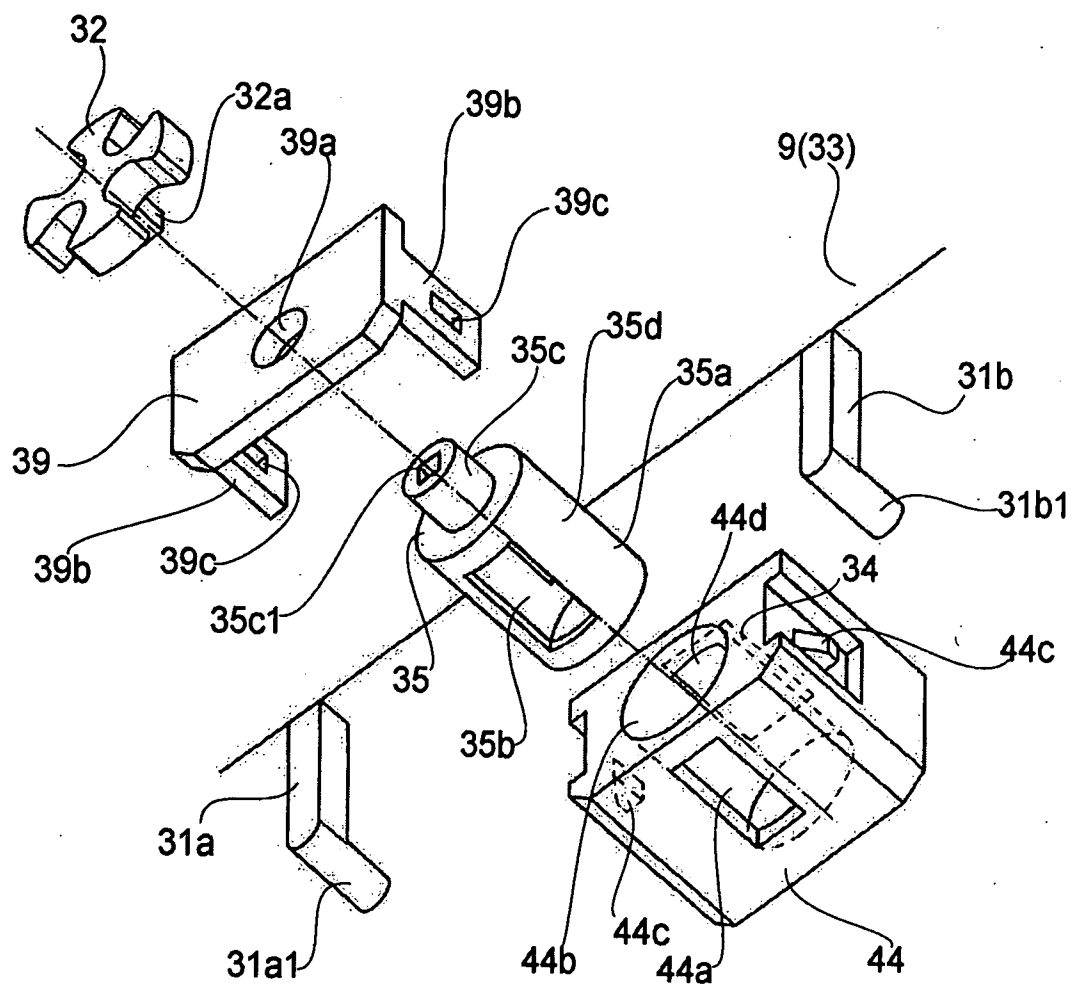


圖6

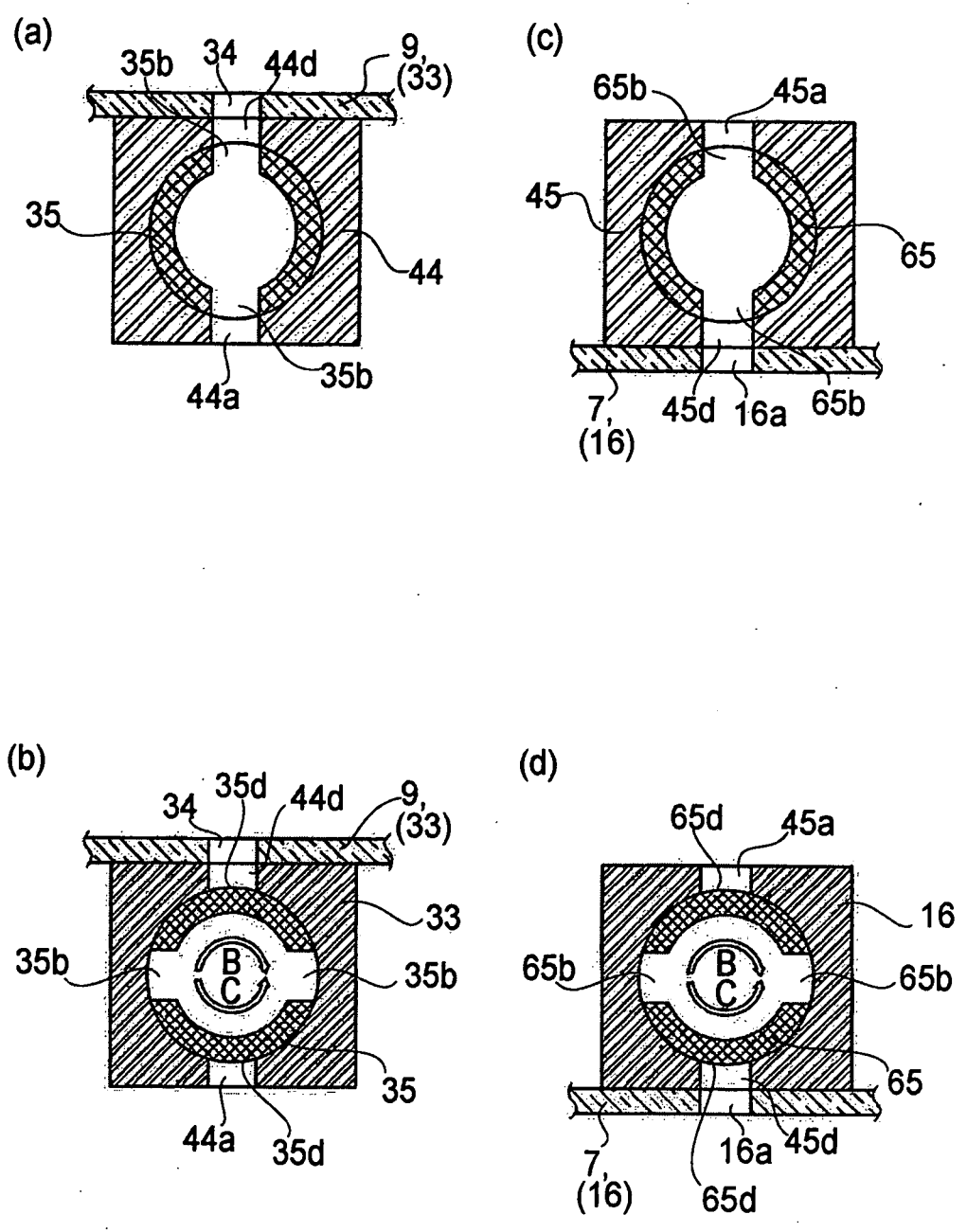


圖 7

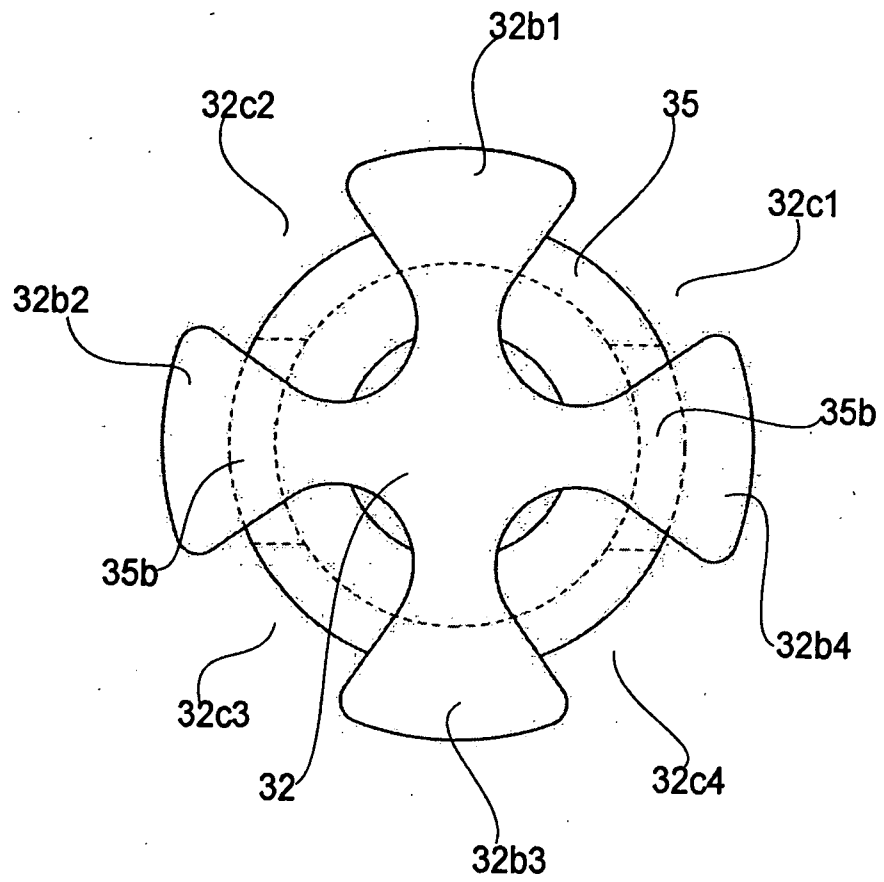


圖 8

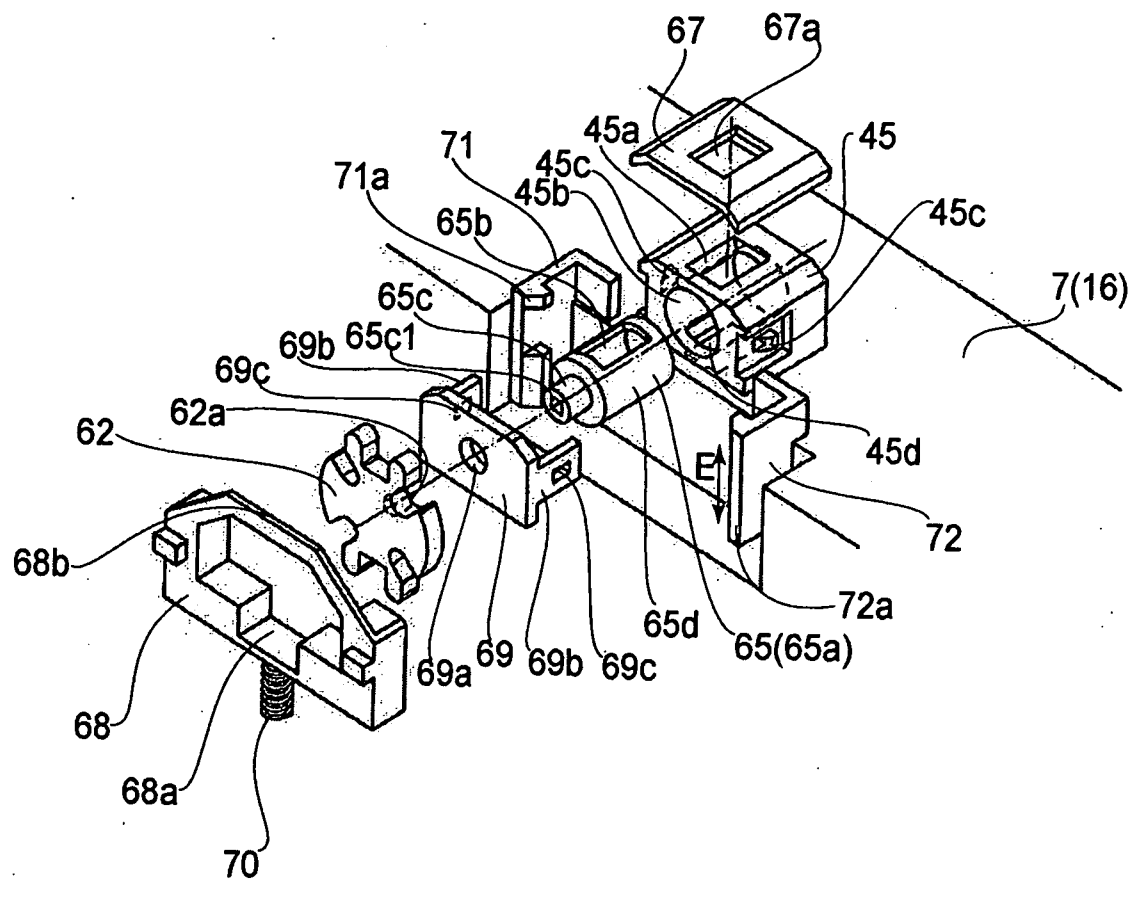


圖 9

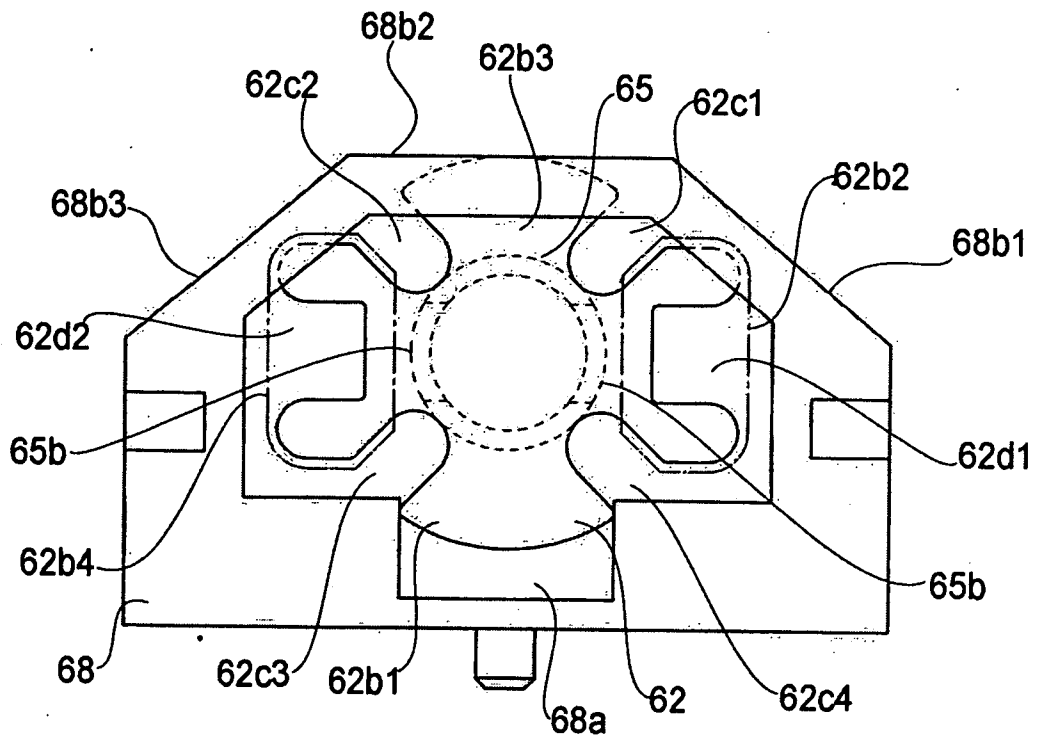


圖 10

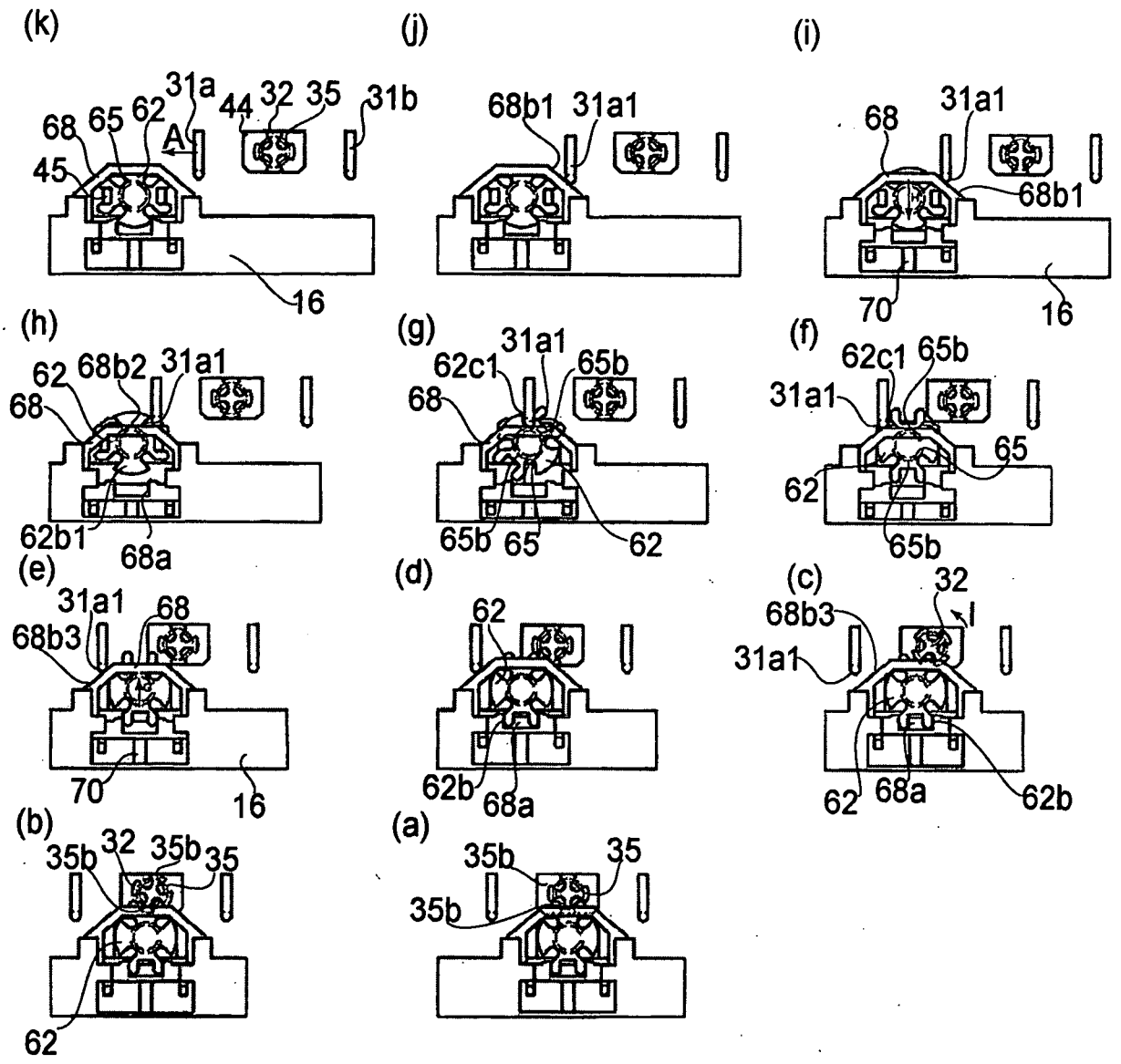


圖 11

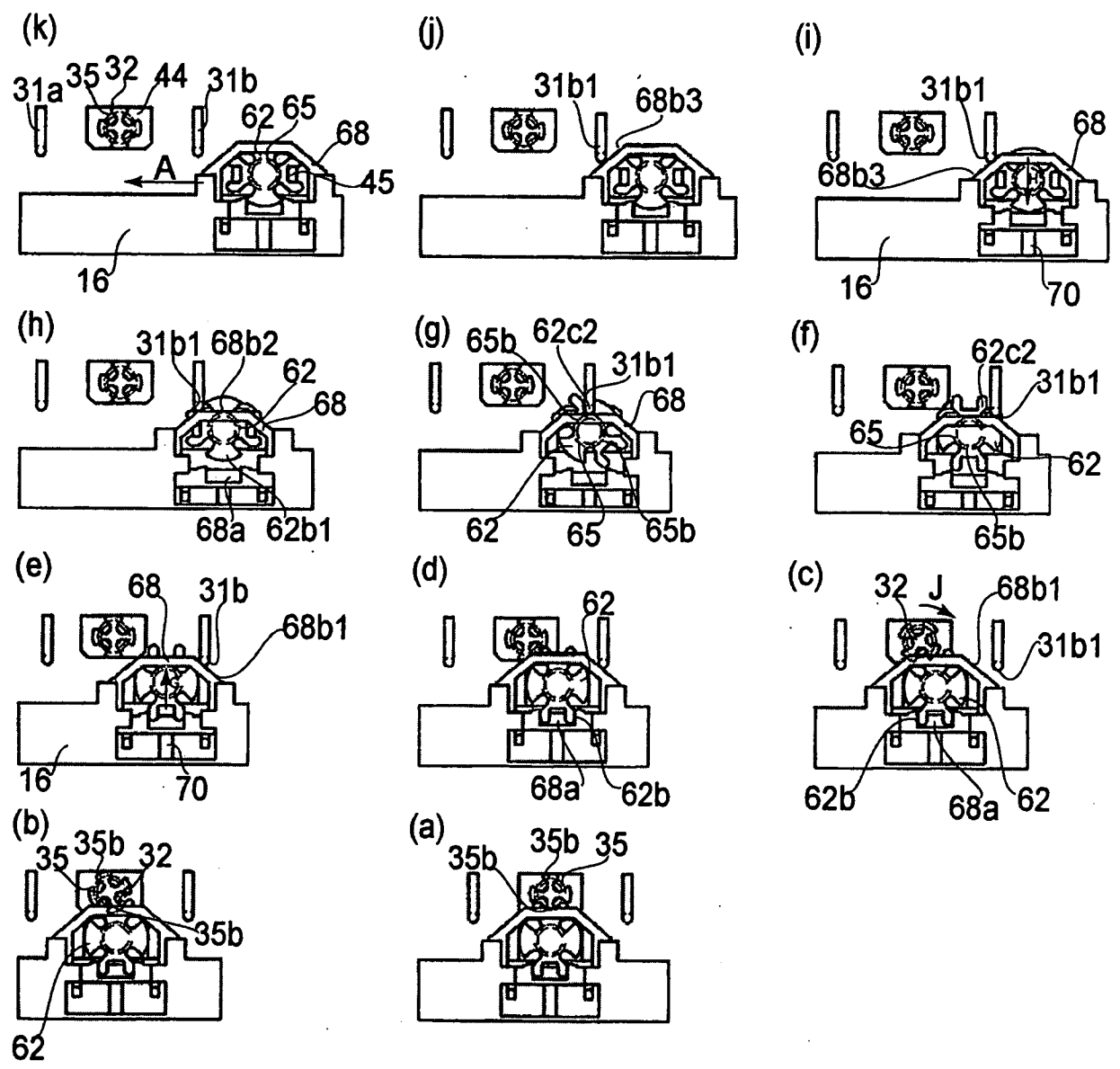


圖 12

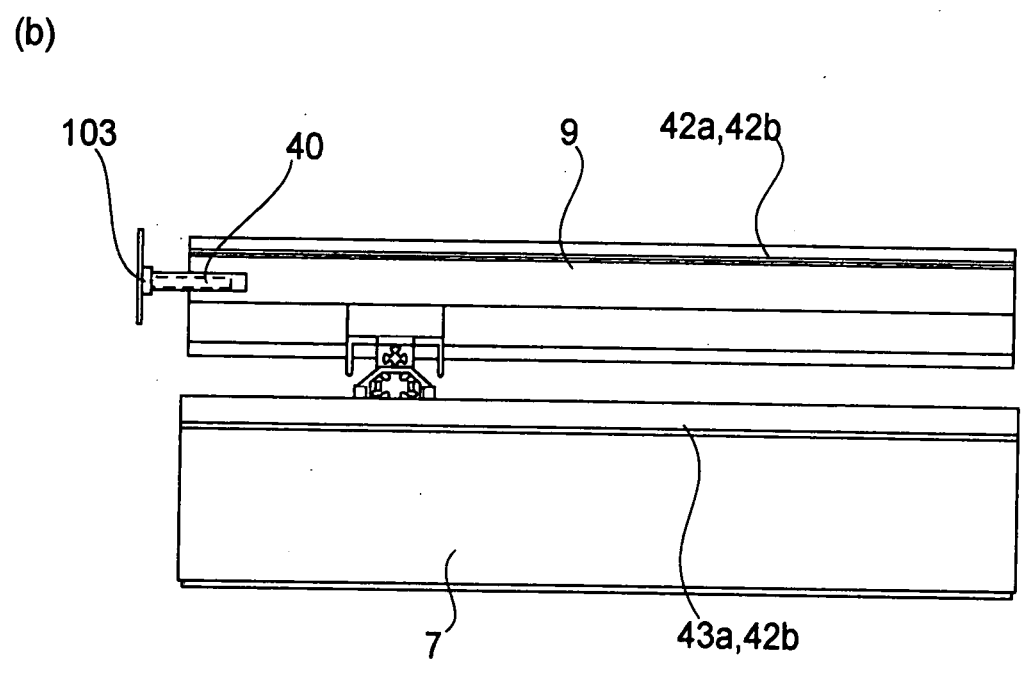
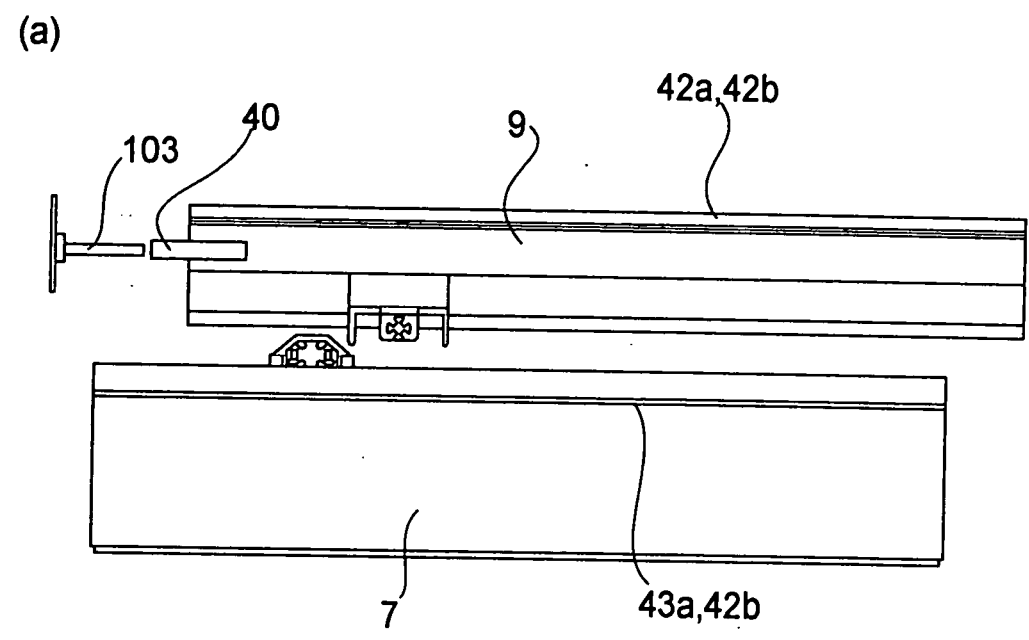


圖 13

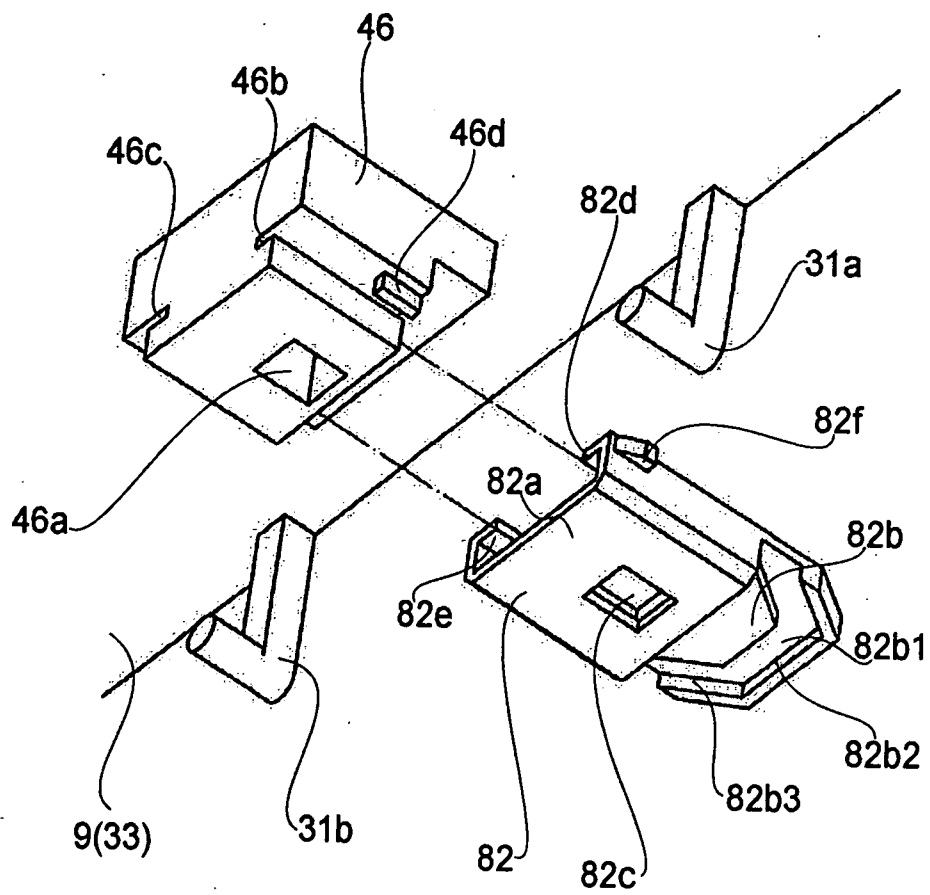


圖 14

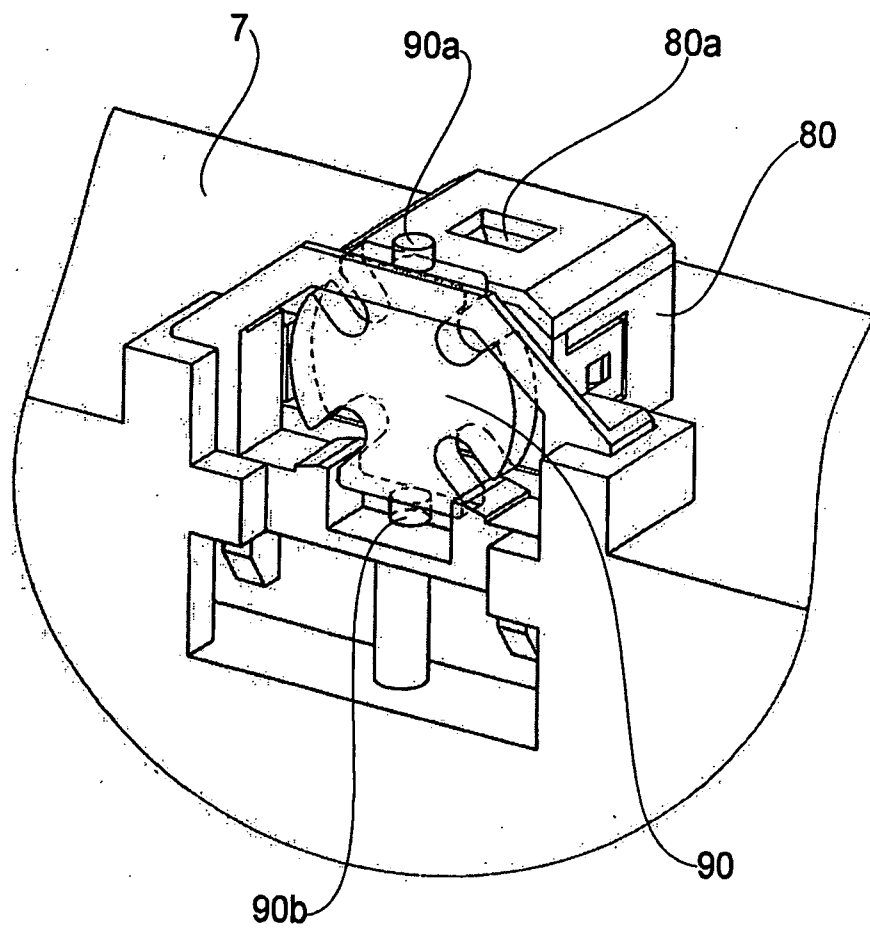
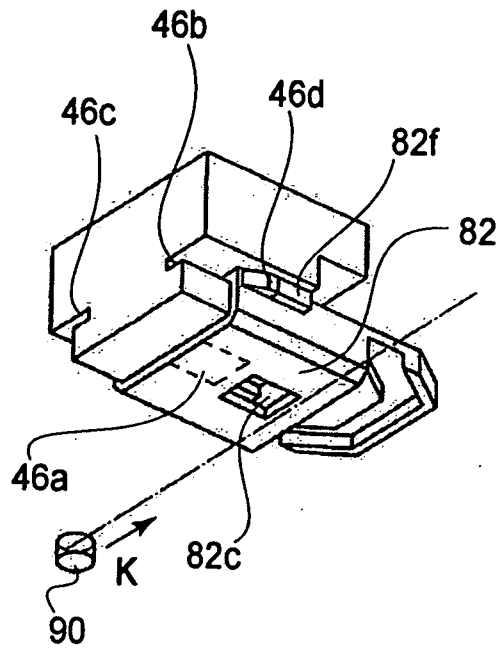


圖 15

(a)



(b)

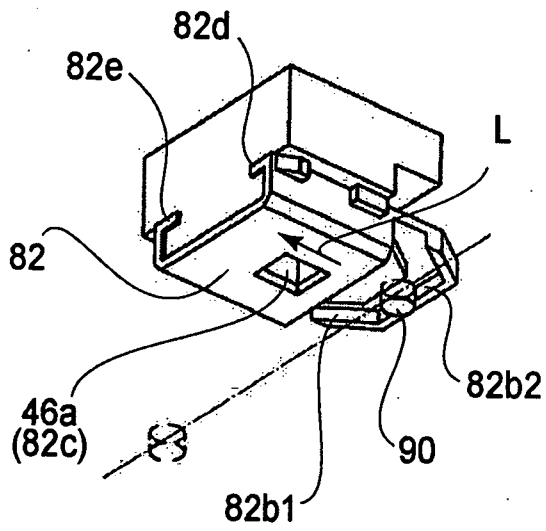


圖 16

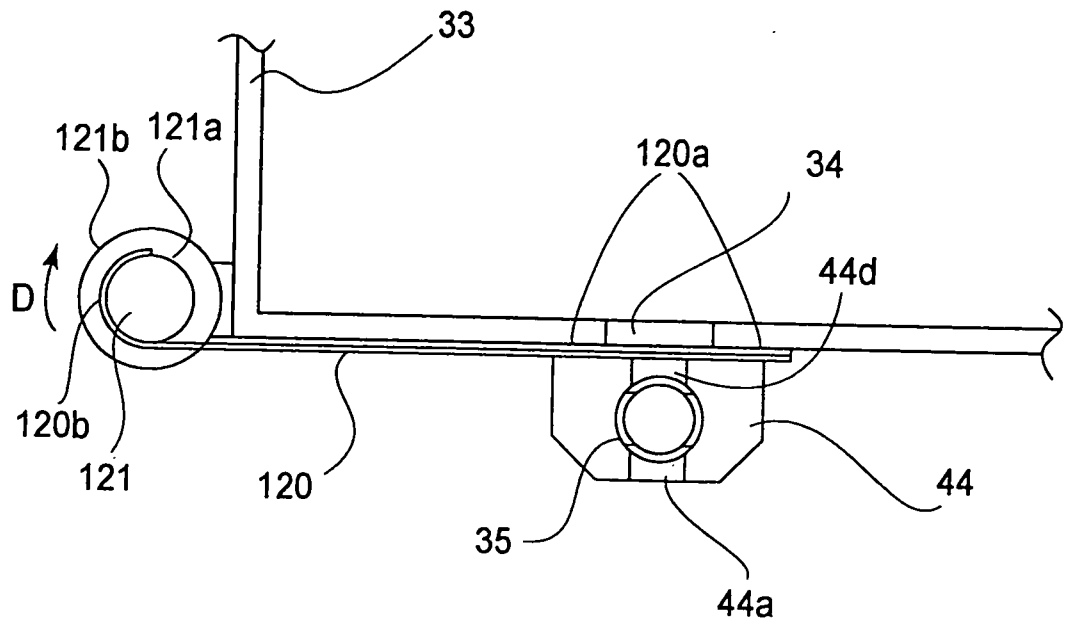


圖17

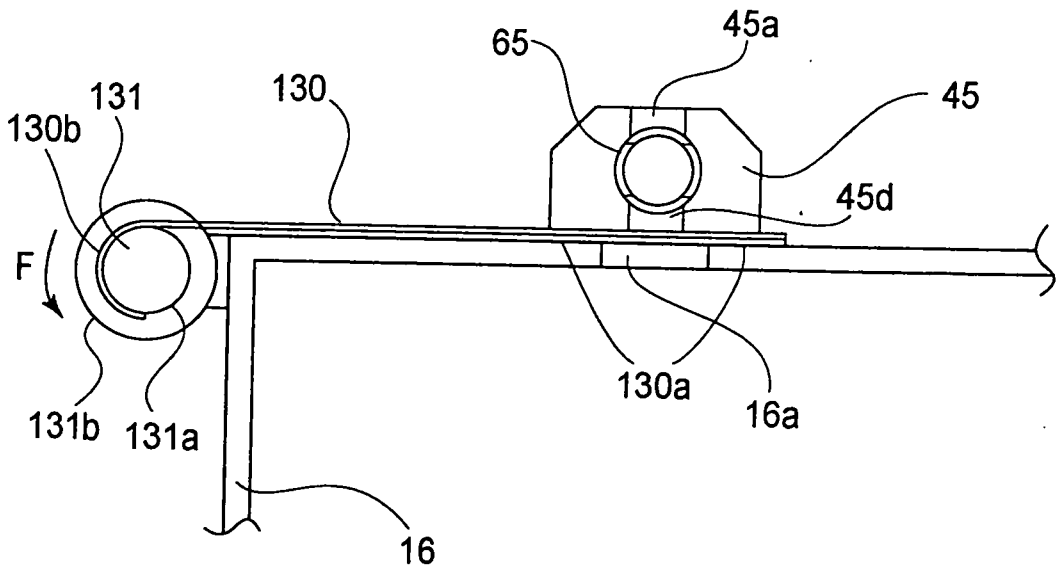


圖18

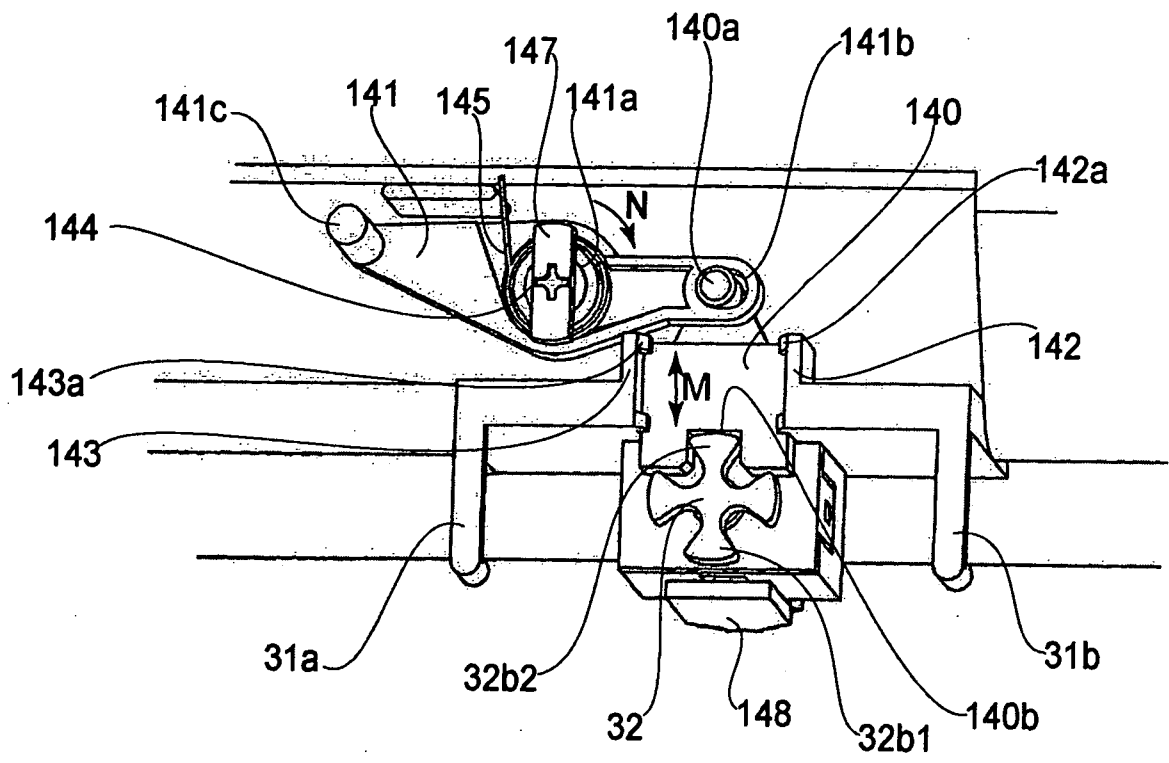


圖 19

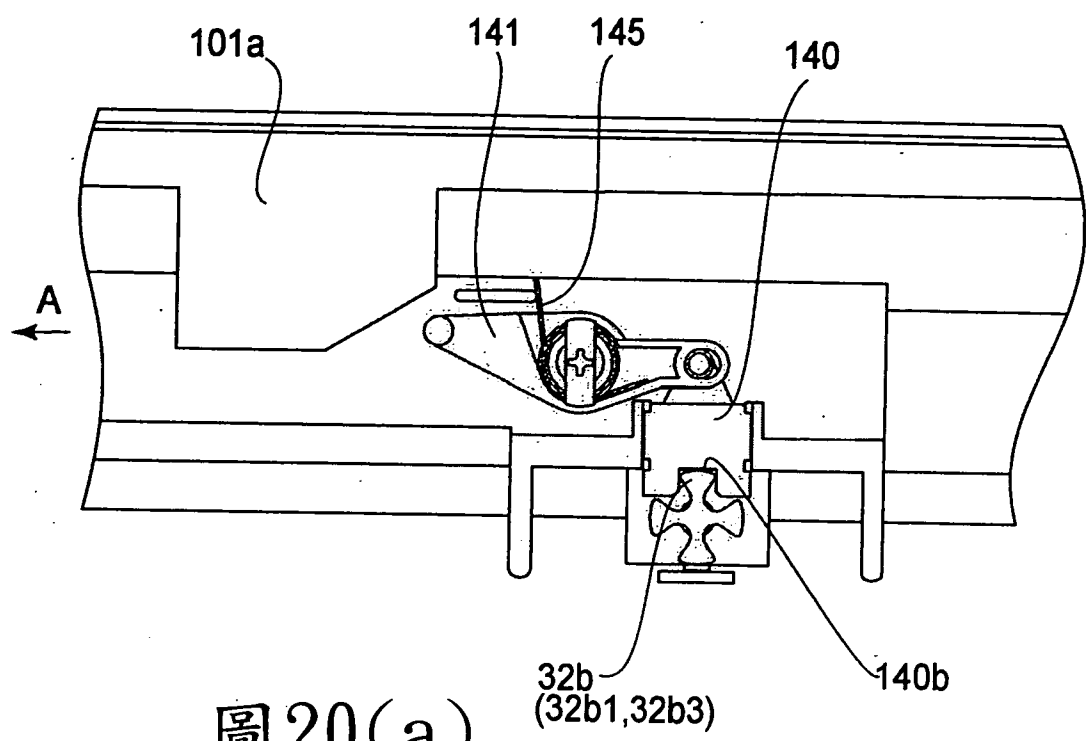


圖 20(a)

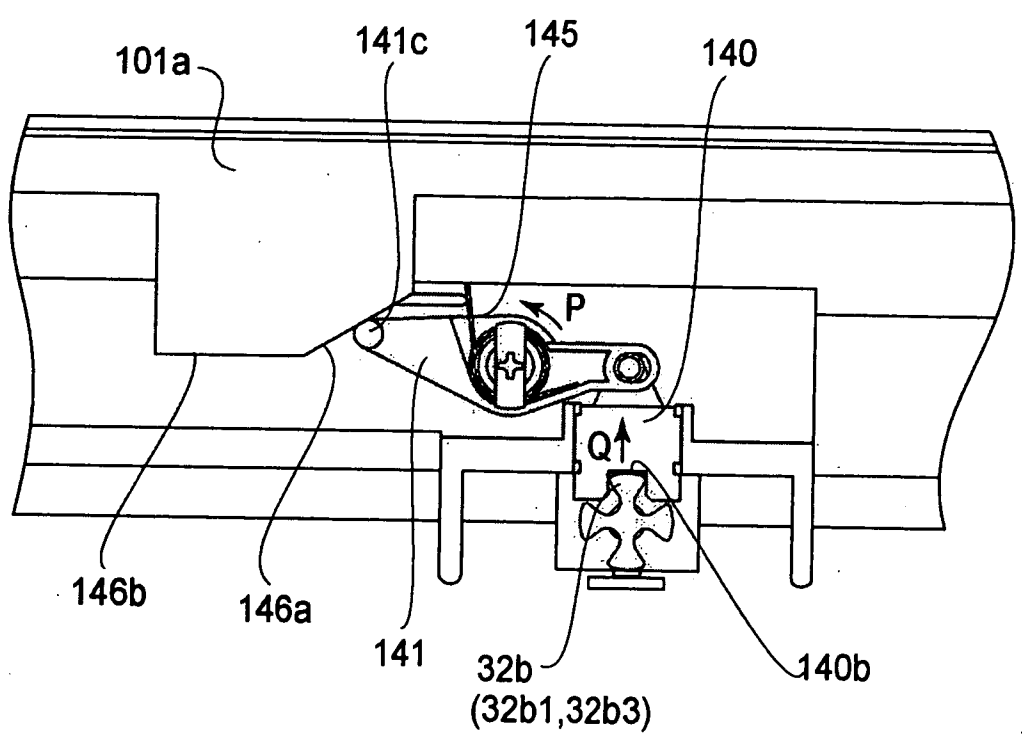


圖 20(b)

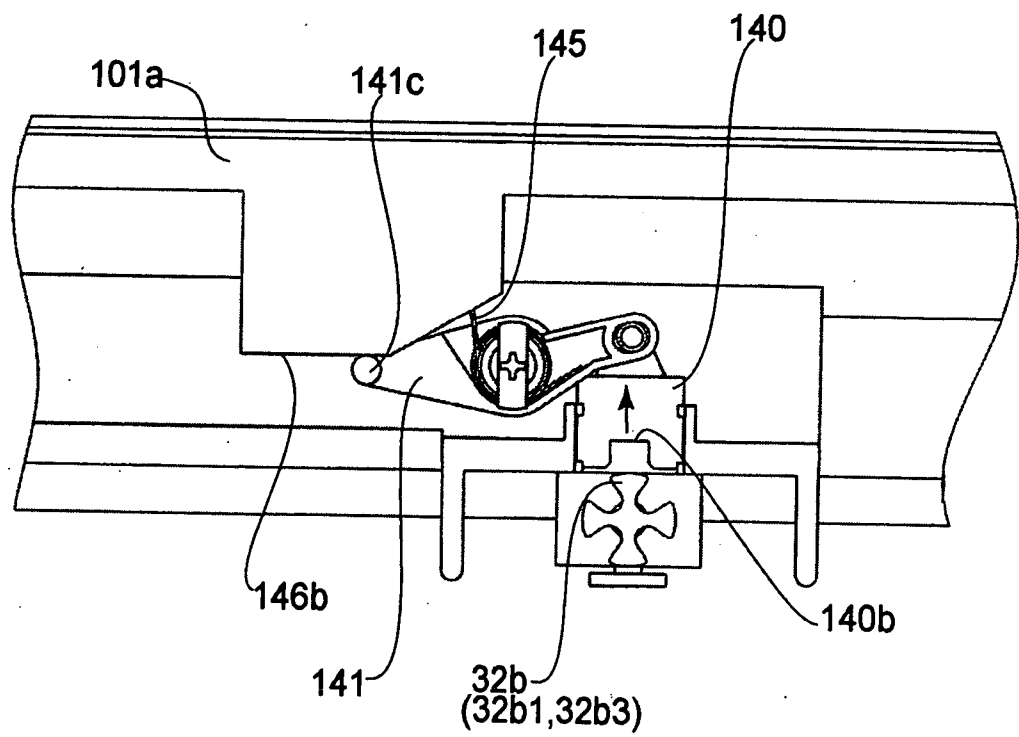


圖 20(c)

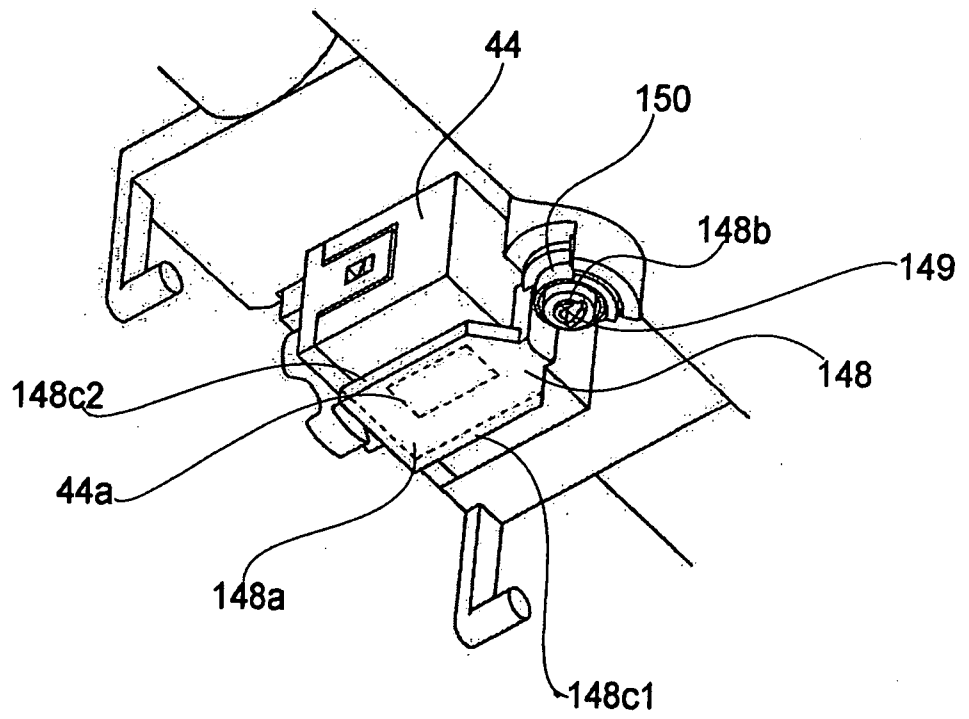


圖 21

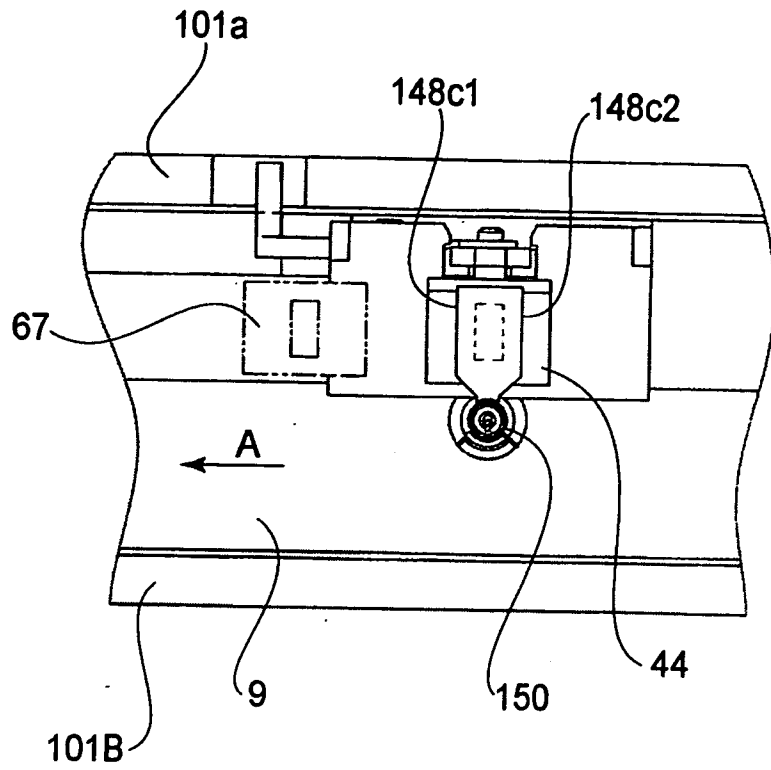


圖 22(a)

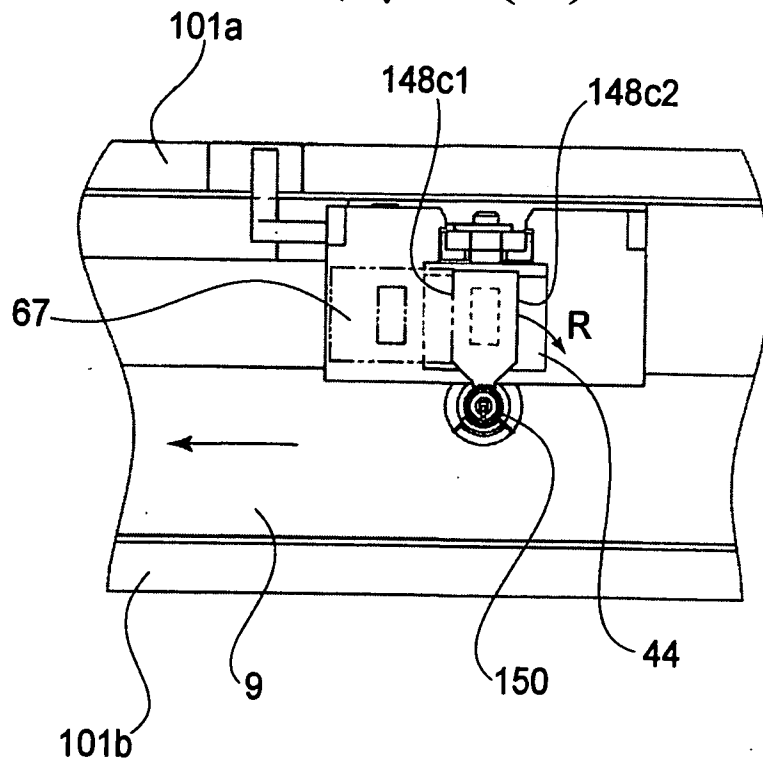


圖 22(b)

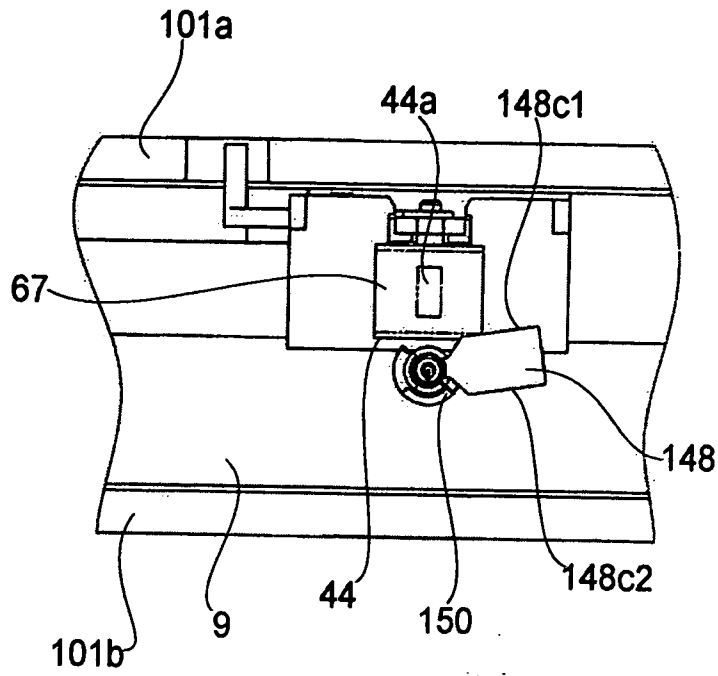


圖 22(c)

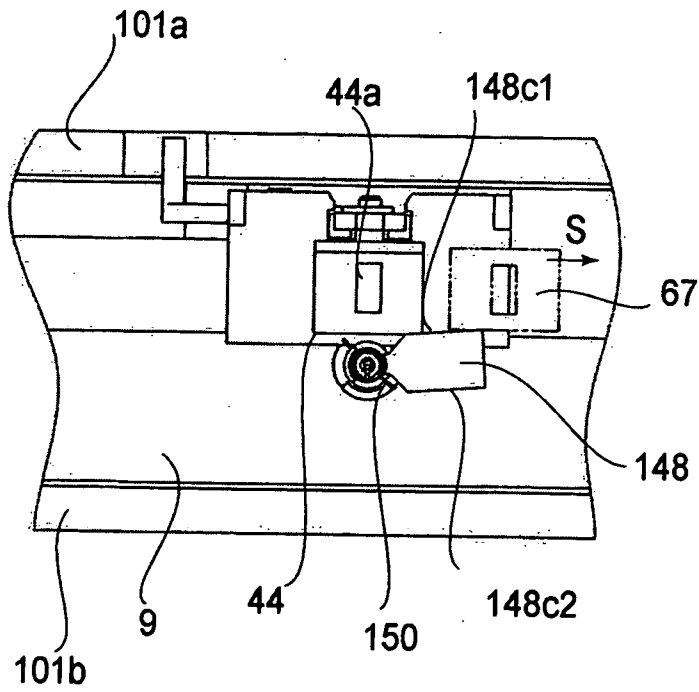


圖 22(d)

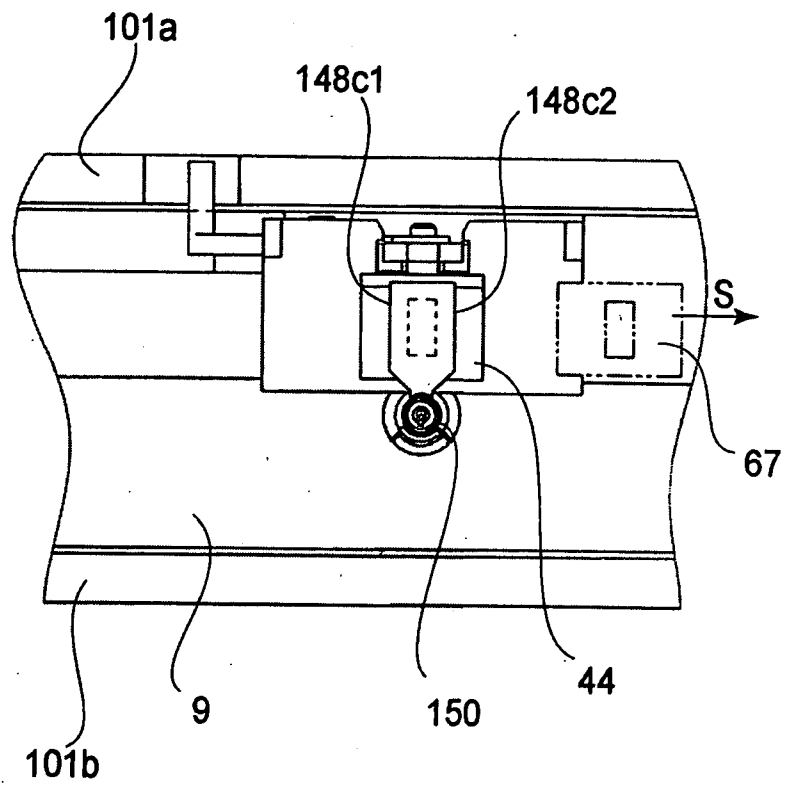


圖 22(e)

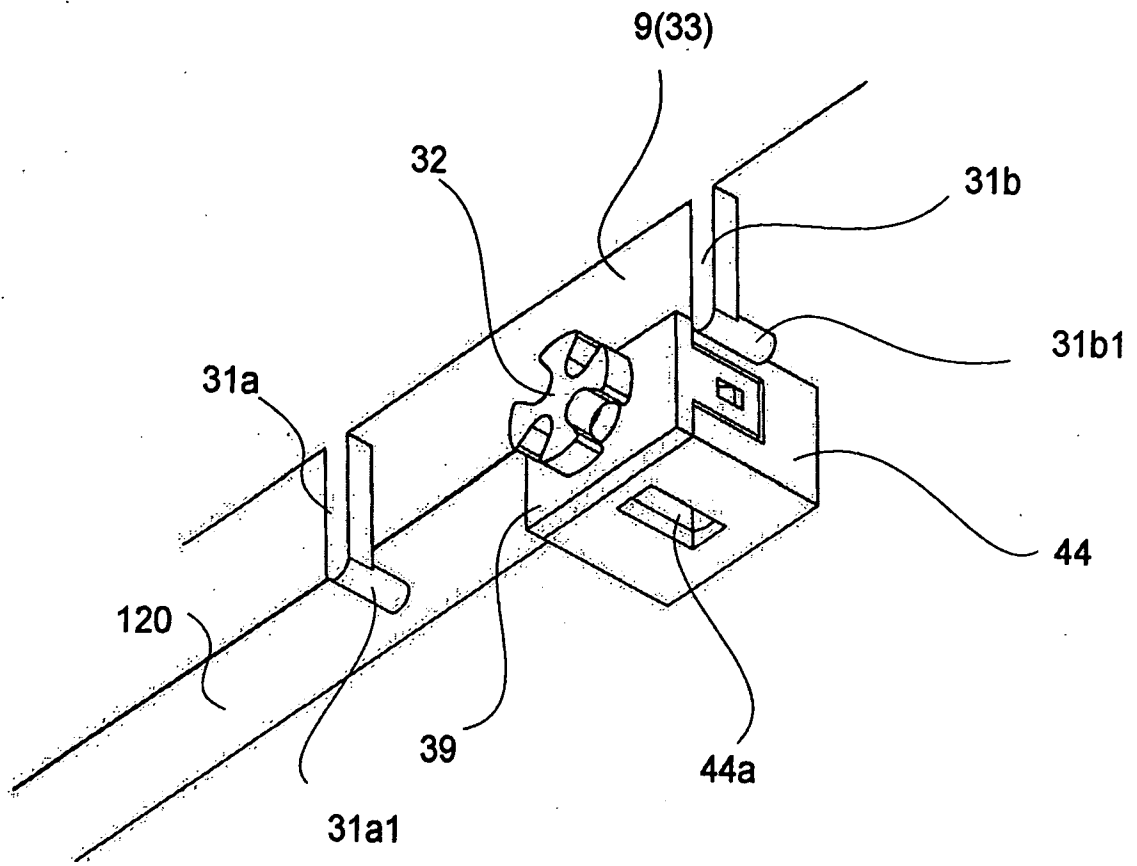


圖 23

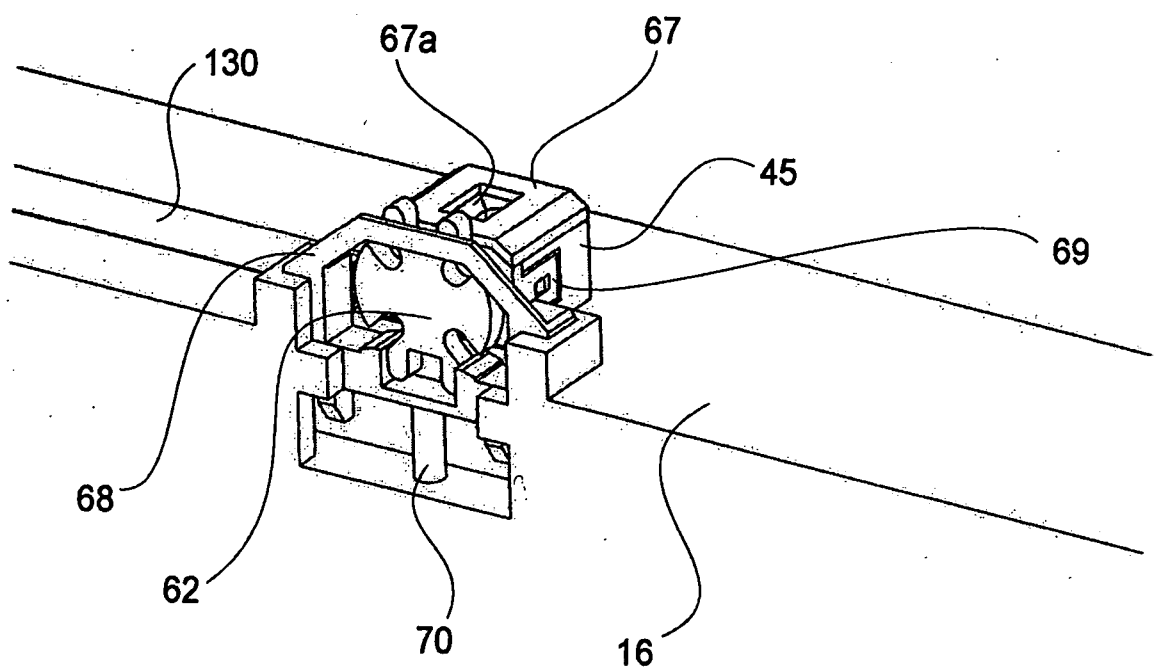


圖 24

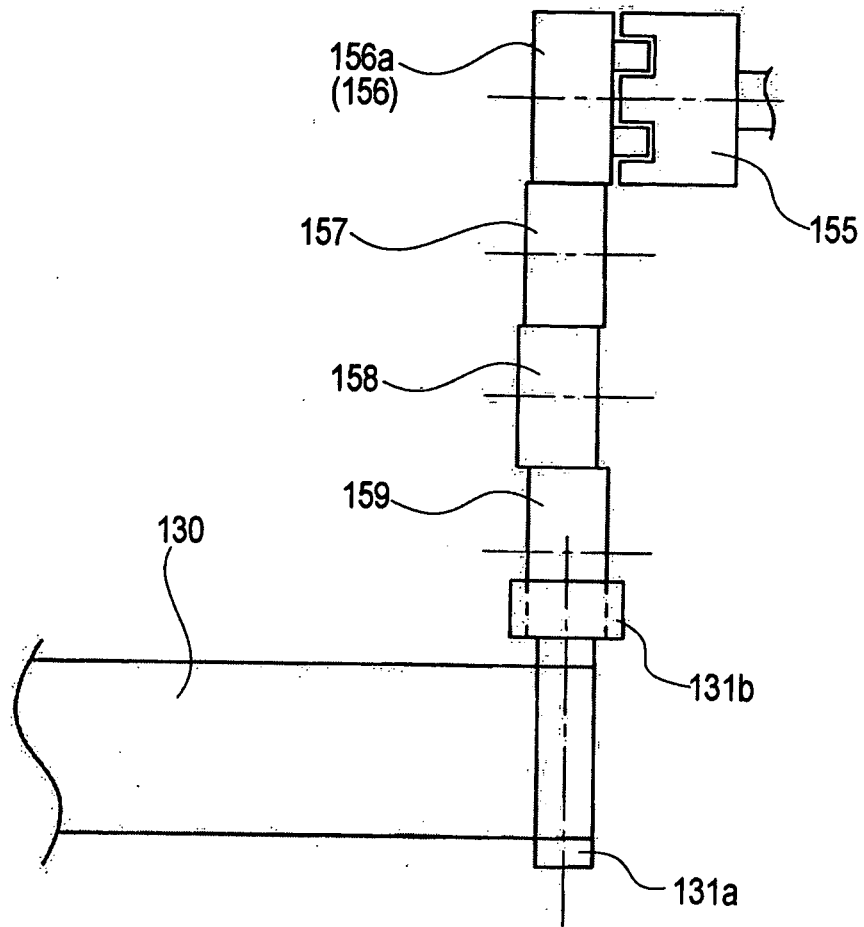


圖 25

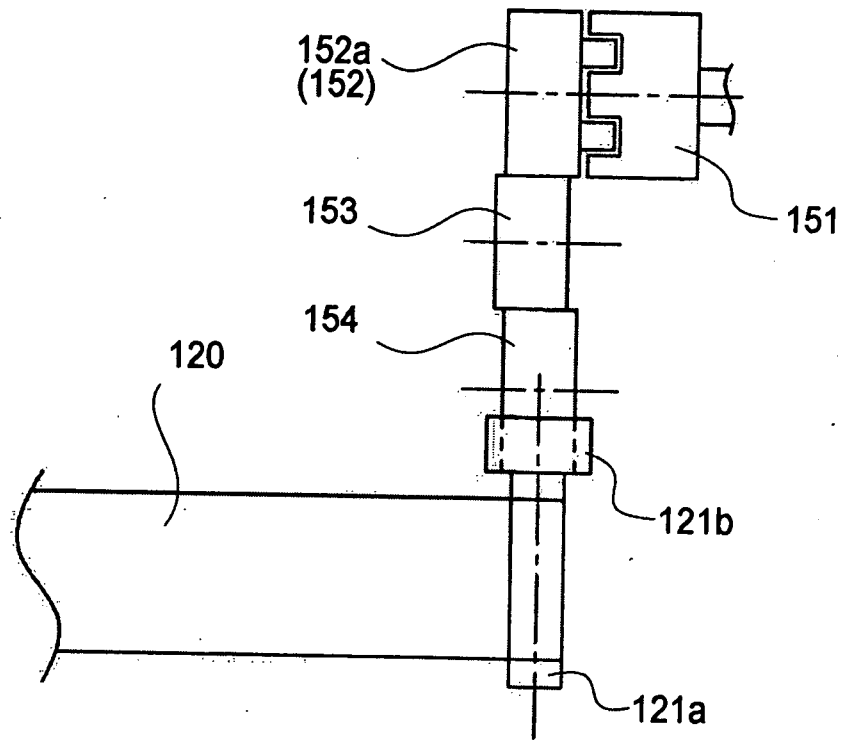


圖 26

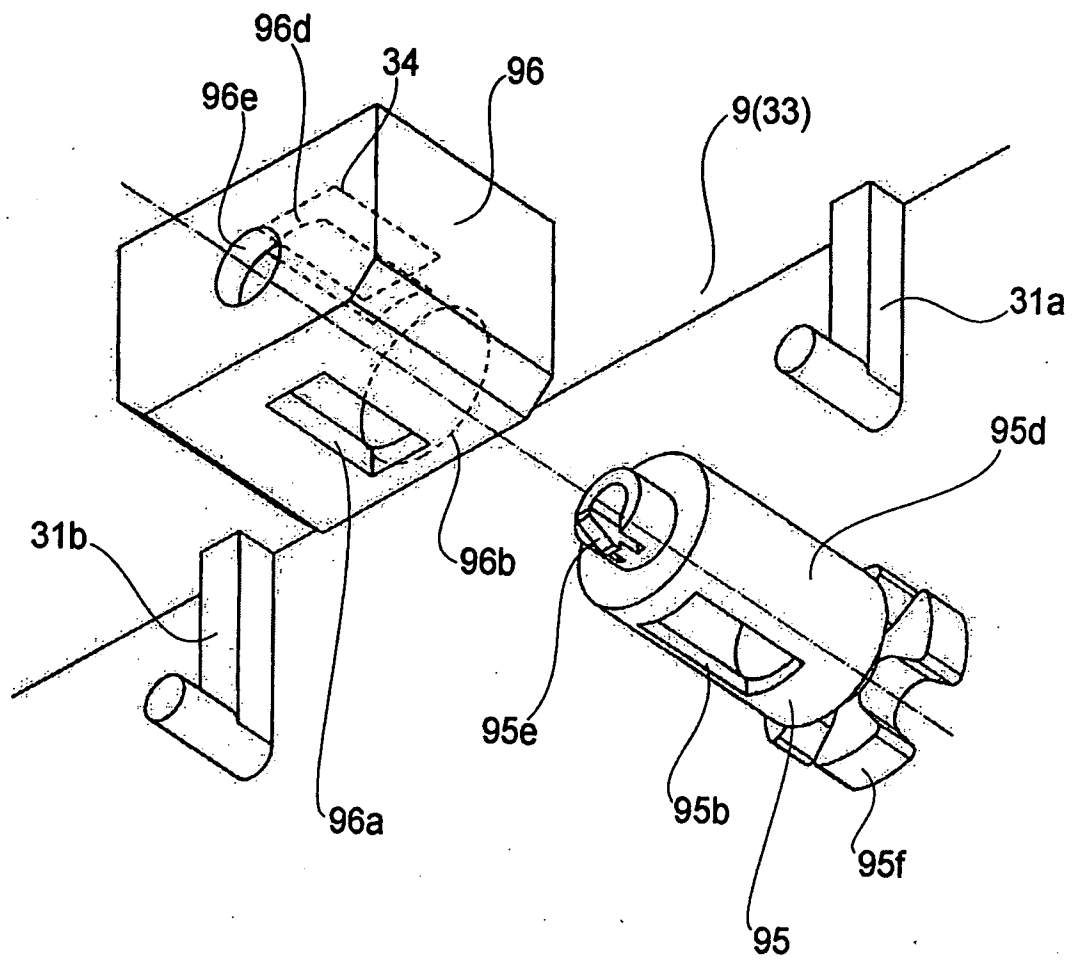


圖 27

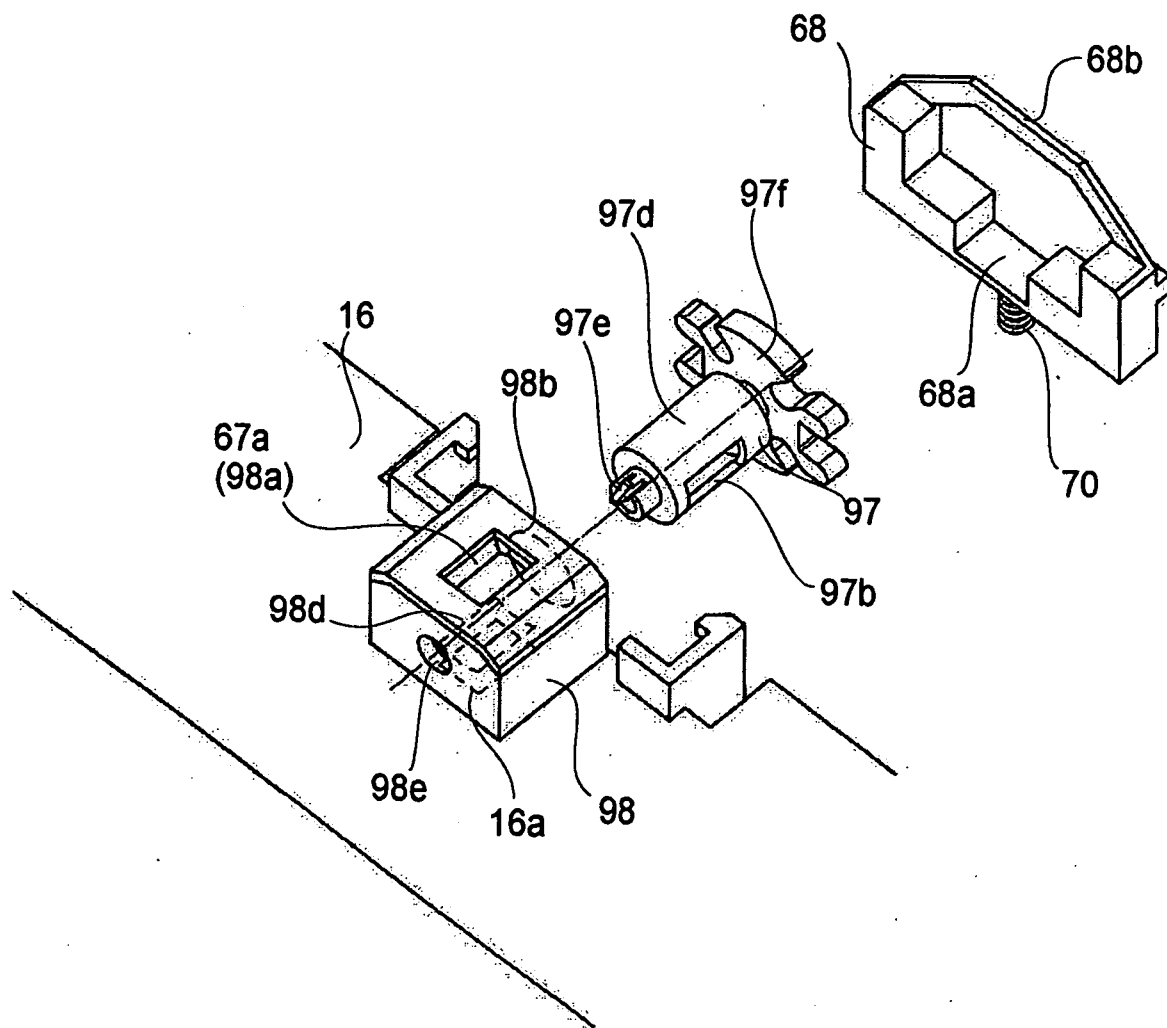


圖 28