



(12) 发明专利申请

(10) 申请公布号 CN 112120858 A

(43) 申请公布日 2020.12.25

(21) 申请号 202011142711.4

(22) 申请日 2020.10.23

(71) 申请人 柳波

地址 518000 广东省深圳市福田区梅林路
148号梅林一村27栋016G

(72) 发明人 柳波

(74) 专利代理机构 深圳峰诚志合知识产权代理
有限公司 44525

代理人 陈列生 覃业军

(51) Int. Cl.

A61G 5/10 (2006.01)

A61H 9/00 (2006.01)

A61H 39/04 (2006.01)

A61N 2/08 (2006.01)

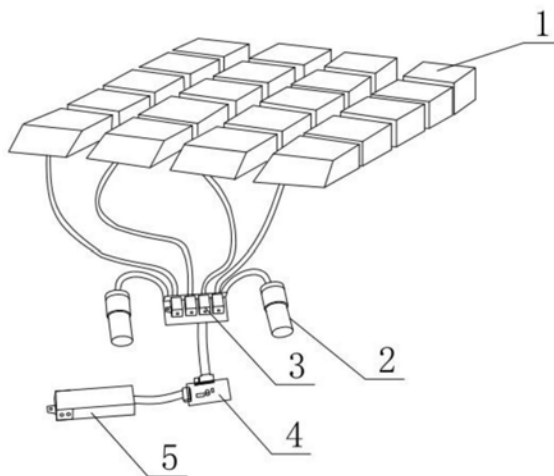
权利要求书2页 说明书4页 附图3页

(54) 发明名称

轮椅防褥疮按摩座垫及按摩方法

(57) 摘要

本发明提供了一种轮椅防褥疮按摩座垫,包括按摩座垫、充气泵、气阀、主控板、电池、手控器及/或遥控器,所述按摩座垫包括垫体与设置在垫体上的若干个气囊单元;所述气囊单元相互通气连通组成若干组相互独立的气囊按摩单元组,所述气囊按摩单元组的其中一个气囊单元设有进气口,所述进气口与充气泵气路导通,在所述进气口与充气泵之间设有气阀;所述主控板信号控制充气泵、气阀,所述电池与主控板电性连接;所述手控器及/或遥控器与主控板信号控制连接。本发明的有益效果在于:通过对气囊按摩单元组轮流循环充气泄气使气囊按摩单元组随之升高降低,实现对臀部的按摩功能,同时臀部能与气囊按摩单元组暂时分离,透气不长时间受压,避免生长褥疮。



1. 一种轮椅防褥疮按摩座垫,其特征在于:包括按摩座垫、充气泵、气阀、主控板、电池、手控器及/或遥控器,所述按摩座垫放置在轮椅上,所述按摩座垫包括垫体与设置在垫体上的若干个气囊单元;所述若干气囊单元相互通气连通组成一组气囊按摩单元组,所述垫体上的所有气囊单元分成若干个相互独立的气囊按摩单元组;所述气囊按摩单元组的其中一个气囊单元设有进气口,所述进气口与充气泵气路导通,在所述进气口与充气泵之间设有气阀;所述一组气囊按摩单元组或几组气囊按摩单元组与同一个气阀连接;所述主控板信号控制所述充气泵、所述气阀,所述电池与主控板电性连接;所述手控器及/或遥控器与主控板信号控制连接。

2. 根据权利要求1所述的轮椅防褥疮按摩座垫,其特征在于:所述气囊按摩单元组的相邻气囊单元之间通过预设在垫体夹层或垫体上部的导管逐个连通。

3. 根据权利要求1所述的轮椅防褥疮按摩座垫,其特征在于:所述与同一个气阀连接的一组或几组气囊按摩单元组与相邻气阀连接的一组或几组气囊按摩单元组交错布置。

4. 根据权利要求1所述的轮椅防褥疮按摩座垫,其特征在于:所述按摩座垫设有两组U形气囊按摩单元组,两组直排式气囊按摩单元组;所述按摩座垫上并排设有所述U形气囊按摩单元组;所述直排式气囊按摩单元组分别设置在所述U形气囊按摩单元组的U形槽内。

5. 根据权利要求1所述的轮椅防褥疮按摩座垫,其特征在于:所述气囊单元为方块状气囊,边长为7cm或7.7cm,高度为5.5cm或6.5cm;所述按摩座垫材质为医用级TPU材料,所述电池为直流3.7V的充电电池。

6. 根据权利要求1所述的轮椅防褥疮按摩座垫,其特征在于:所述气囊单元里面设有海绵,位于中医理论上与人体经络穴位对应的八卦位置的气囊单元在海绵中设有磁片。

7. 根据权利要求1所述的轮椅防褥疮按摩座垫,其特征在于:所述气阀相互并联连接在一起,所述气阀包括进气阀、泄压阀,所述进气阀、泄压阀为电磁式气阀,控制单个或多个的气囊按摩单元组,对所控制的单个或多个气囊按摩单元组进行充气或泄压放气。

8. 根据权利要求1所述的轮椅防褥疮按摩座垫,其特征在于:所述手控器与主控板有线信号连接,所述手控器上设有波浪按摩、轻柔按摩、睡眠模式三个功能按键。

9. 根据权利要求1所述的轮椅防褥疮按摩座垫,其特征在于:所述遥控器与主控板无线信号连接,连接方式为蓝牙、WiFi、ZigBee、RFID、GSM的其中一种。

10. 一种轮椅防褥疮按摩座垫的按摩方法,其特征在于:所述垫体上左侧的直排式气囊按摩单元组为第一气囊按摩单元组,左侧的U形气囊按摩单元组为第二气囊按摩单元组,右侧的U形气囊按摩单元组为第三气囊按摩单元组,右侧的直排式气囊按摩单元组为第四气囊按摩单元组;

按摩方法包括以下步骤:

步骤1:所述第一气囊按摩单元组、第二气囊按摩单元组、第三气囊按摩单元组、第四气囊按摩单元组轮流循环充气泄气,所述第四气囊按摩单元组、第三气囊按摩单元组、第二气囊按摩单元组、第一气囊按摩单元组轮流充气泄气,循环2遍;

步骤2:所述第一气囊按摩单元组、第四气囊按摩单元组轮流充气泄气,所述第二气囊按摩单元组、第三气囊按摩单元组轮流充气泄气,循环2遍;

步骤3:所述第一气囊按摩单元组、第三气囊按摩单元组轮流充气泄气,所述第四气囊按摩单元组、第二气囊按摩单元组轮流充气泄气,循环2遍;

步骤4:所述第一气囊按摩单元组、第二气囊按摩单元组同时充气泄气,然后所述第三气囊按摩单元组、第四气囊按摩单元组同时充气泄气,中间泄气2秒后充气,循环2遍;

步骤5:所述第一气囊按摩单元组、第三气囊按摩单元组同时充气泄气,所述第二气囊按摩单元组、第四气囊按摩单元组同时充气泄气,中间泄气2秒后充气,循环2遍。

轮椅防褥疮按摩座垫及按摩方法

【技术领域】

[0001] 本发明涉及轮椅座垫技术领域,尤其涉及一种轮椅防褥疮按摩座垫及按摩方法。

【背景技术】

[0002] 目前市面上主流的轮椅座垫都是利用柔软弹性材料制成,通过充气提高舒适性,虽然基本能满足舒适安坐的要求,但仍存在以下弊端:对于长时间坐在轮椅上的人来说,臀部长时间接触座垫受压不能透气,血液流通不畅,容易引起褥疮;并且现有的轮椅座垫普遍没有提供按摩功能,未能充分对臀部穴位进行按摩。

[0003] 褥疮在康复治疗、护理中是一个普遍性的问题,人长时间久坐会导致褥疮产生,因为褥疮是由于局部的皮肤组织受到长期的压迫、摩擦、挤压等引起的,特别是在一些比较突出的部位,比如骶尾部,长时间的压迫和摩擦容易导致局部的缺血缺氧,从而引起组织的坏死。

[0004] 中医理论认为臀部是三腑之管,三柱之基,它是腿部六条经络的总开关,处在人体躯干部最低的位置,邻近盆腔,也是毗连人体上焦气血和下焦气血运行的桥梁。膀胱经,肾经,肝经,胆经,胃经,脾经这六条臀部的的主要经络,都是身体当中非常重要的主要经络,对健康能够起到决定性的影响。臀部脂肪肥厚,经络深,领受热量多,久坐不运动容易导致血液轮回不畅,多血瘀;引起臀部发黑、生痔疮等病症。会阴穴位于肛门和生殖器之间,是任督二脉交汇的地方,按摩会阴可以对一些泌尿系统的疾病,如前列腺炎有一定的好处。

【发明内容】

[0005] 本发明目的在于解决以下的问题:目前的轮椅座垫容易使久坐者臀部长时间受压不透气引起褥疮,现有的轮椅座垫未提供对臀部进行有效按摩的功能;而提供一种轮椅防褥疮按摩座垫及按摩方法。

[0006] 本发明是通过以下技术方案来实现的:一种轮椅防褥疮按摩座垫,包括按摩座垫、充气泵、气阀、主控板、电池、手控器及/或遥控器,所述按摩座垫放置在轮椅上,所述按摩座垫包括垫体与设置在垫体上的若干个气囊单元;所述若干气囊单元相互通气连通组成一组气囊按摩单元组,所述垫体上的所有气囊单元分成若干个相互独立的气囊按摩单元组;所述气囊按摩单元组的其中一个气囊单元设有进气口,所述进气口与充气泵气路导通,在所述进气口与充气泵之间设有气阀;所述一组气囊按摩单元组或几组气囊按摩单元组与同一个气阀连接;所述主控板信号控制所述充气泵、所述气阀,所述电池与主控板电性连接;所述手控器及/或遥控器与主控板信号控制连接。

[0007] 进一步地,所述气囊按摩单元组的相邻气囊单元之间通过预设垫体夹层或垫体上部的导管逐个连通。

[0008] 进一步地,所述与同一个气阀连接的一组或几组气囊按摩单元组与相邻气阀连接的一组或几组气囊按摩单元组交错布置。

[0009] 进一步地,所述按摩座垫设有两组U形气囊按摩单元组,两组直排式气囊按摩单元

组;所述按摩座垫上并排设有所述U形气囊按摩单元组;所述直排式气囊按摩单元组分别设置在所述U形气囊按摩单元组的U形槽内。

[0010] 进一步地,所述气囊单元为方块状气囊,边长为7cm或7.7cm,高度为5.5cm或6.5cm;所述按摩座垫材质为医用级TPU材料,所述电池为直流3.7V的充电电池。

[0011] 进一步地,所述气囊单元里面设有海绵,位于中医理论上与人体经络穴位对应的八卦位置的气囊单元在海绵中设有磁片。

[0012] 进一步地,所述气阀相互并联连接在一起,所述气阀包括进气阀、泄压阀,所述进气阀、泄压阀为电磁式气阀,控制单个或多个的气囊按摩单元组,对所控制的单个或多个气囊按摩单元组进行充气或泄压放气。

[0013] 进一步地,所述手控器与主控板有线信号连接,所述手控器上设有波浪按摩、轻柔按摩、睡眠模式三个功能按键。

[0014] 进一步地,所述遥控器与主控板无线信号连接,连接方式为蓝牙、WiFi、ZigBee、RFID、GSM的其中一种。

[0015] 本发明还提供了一种轮椅防褥疮按摩座垫的按摩方法,所述垫体上左侧的直排式气囊按摩单元组为第一气囊按摩单元组,左侧的U形气囊按摩单元组为第二气囊按摩单元组,右侧的U形气囊按摩单元组为第三气囊按摩单元组,右侧的直排式气囊按摩单元组为第四气囊按摩单元组;

[0016] 按摩方法包括以下步骤:

[0017] 步骤1:所述第一气囊按摩单元组、第二气囊按摩单元组、第三气囊按摩单元组、第四气囊按摩单元组轮流循环充气泄气,所述第四气囊按摩单元组、第三气囊按摩单元组、第二气囊按摩单元组、第一气囊按摩单元组轮流充气泄气,循环2遍;

[0018] 步骤2:所述第一气囊按摩单元组、第四气囊按摩单元组轮流充气泄气,所述第二气囊按摩单元组、第三气囊按摩单元组轮流充气泄气,循环2遍;

[0019] 步骤3:所述第一气囊按摩单元组、第三气囊按摩单元组轮流充气泄气,所述第四气囊按摩单元组、第二气囊按摩单元组轮流充气泄气,循环2遍;

[0020] 步骤4:所述第一气囊按摩单元组、第二气囊按摩单元组同时充气泄气,然后所述第三气囊按摩单元组、第四气囊按摩单元组同时充气泄气,中间泄气2秒后充气,循环2遍;

[0021] 步骤5:所述第一气囊按摩单元组、第三气囊按摩单元组同时充气泄气,所述第二气囊按摩单元组、第四气囊按摩单元组同时充气泄气,中间泄气2秒后充气,循环2遍。

[0022] 本发明的有益效果在于:通过对气囊按摩单元组轮流循环充气泄气使气囊按摩单元组随气体压入、排出而升高、降低,当气囊按摩单元组其中的一组或几组升高时使臀部与未升高的气囊按摩单元组暂时分离,使得臀部皮肤能够透气,不长时间受压,改善血液循环,避免长时间的不动作导致褥疮、皮肤溃烂等情况;通过气囊按摩单元组升高与降低的动作循环对臀部的经络穴位进行按压,配合气囊单元中设有的磁片,实现对臀部经络穴位的按摩与保健功能。

【附图说明】

[0023] 图1为本发明的整体结构示意图;

[0024] 图2为本发明放置在轮椅上的结构示意图;

- [0025] 图3为本发明的主要工作原理图；
- [0026] 图4为本发明气囊单元的纵截面示意图；
- [0027] 图5为本发明相邻气囊单元的横截面示意图；
- [0028] 图6为本发明按摩座垫的电路图；
- [0029] 图7为本发明手控器的电路图；
- [0030] 附图标记：1、按摩座垫；11、垫体；12、气囊单元；13、气囊按摩单元组；14、进气口；15、导管；16、U形气囊按摩单元组；17、直排式气囊按摩单元组；18、海绵；19、磁片；2、充气泵；3、气阀；4、主控板；5、电池；6、轮椅。

【具体实施方式】

[0031] 下面结合附图及具体实施方式对本发明做进一步描述。以下实施例仅用于更加清楚地说明本发明的技术方案，因此只作为示例，而不能以此来限制本发明的保护范围。

[0032] 需要注意的是，除非另有说明，本申请使用的技术术语或者科学术语应当为本发明所属领域技术人员所理解的通常意义。

[0033] 实施例

[0034] 如图1-7所示，一种轮椅防褥疮按摩座垫，包括按摩座垫1、充气泵2、气阀3、主控板4、电池5、手控器及/或遥控器，所述按摩座垫1放置在轮椅6上，所述按摩座垫包括垫体11与设置在垫体上的若干个气囊单元12；所述若干气囊单元12相互通气连通组成一组气囊按摩单元组13，所述垫体11上的所有气囊单元12分成若干个相互独立的气囊按摩单元组13；所述气囊按摩单元组13的其中一个气囊单元12设有进气口14，所述进气口14与充气泵2气路导通，在所述进气口14与充气泵2之间设有气阀3；所述一组气囊按摩单元组13或几组气囊按摩单元组13与同一个气阀3连接；所述主控板4信号控制所述充气泵2、所述气阀3，所述电池5与主控板4电性连接；所述手控器及/或遥控器与主控板4信号控制连接。

[0035] 优选地，所述气囊按摩单元组13的相邻气囊单元12之间通过预设在垫体11夹层或垫体11上部的导管15逐个连通。

[0036] 优选地，所述与同一个气阀3连接的一组或几组气囊按摩单元组13与相邻气阀3连接的一组或几组气囊按摩单元组13交错布置。

[0037] 优选地，所述按摩座垫1设有两组U形气囊按摩单元组16，两组直排式气囊按摩单元组17；所述按摩座垫上并排设有所述U形气囊按摩单元组16；所述直排式气囊按摩单元组17分别设置在所述U形气囊按摩单元组16的U形槽内。

[0038] 优选地，所述气囊单元12为方块状气囊，边长为7cm或7.7cm，高度为5.5cm或6.5cm；所述按摩座垫1材质为医用级TPU材料，所述电池5为直流3.7V的充电电池。

[0039] 优选地，所述气囊单元12里面设有海绵18，位于中医理论上与人体经络穴位对应的八卦位置的气囊单元12在海绵18中设有磁片19；所述磁片19能够起到保健作用，均衡内排泄系统，促进细胞代谢，改善血液循环，双向调理血压，消弭炎症肿胀。

[0040] 优选地，所述气阀3相互并联连接在一起，所述气阀3包括进气阀、泄压阀，所述进气阀、泄压阀为电磁式气阀，控制单个或多个的气囊按摩单元组13，对所控制的单个或多个气囊按摩单元组13进行充气或泄压放气。

[0041] 优选地，所述手控器与主控板4有线信号连接，所述手控器上设有波浪按摩、轻柔

按摩、睡眠模式三个功能按键。

[0042] 优选地,所述遥控器与主控板4无线信号连接,连接方式为蓝牙、WiFi、ZigBee、RFID、GSM的其中一种。

[0043] 一种轮椅防褥疮按摩座垫的按摩方法:

[0044] 所述垫体11上左侧的直排式气囊按摩单元组17为第一气囊按摩单元组,左侧的U形气囊按摩单元组16为第二气囊按摩单元组,右侧的U形气囊按摩单元组16为第三气囊按摩单元组,右侧的直排式气囊按摩单元组17为第四气囊按摩单元组;

[0045] 按摩方法包括以下步骤:

[0046] 步骤1:所述第一气囊按摩单元组、第二气囊按摩单元组、第三气囊按摩单元组、第四气囊按摩单元组轮流循环充气泄气,所述第四气囊按摩单元组、第三气囊按摩单元组、第二气囊按摩单元组、第一气囊按摩单元组轮流充气泄气,循环2遍;

[0047] 步骤2:所述第一气囊按摩单元组、第四气囊按摩单元组轮流充气泄气,所述第二气囊按摩单元组、第三气囊按摩单元组轮流充气泄气,循环2遍;

[0048] 步骤3:所述第一气囊按摩单元组、第三气囊按摩单元组轮流充气泄气,所述第四气囊按摩单元组、第二气囊按摩单元组轮流充气泄气,循环2遍;

[0049] 步骤4:所述第一气囊按摩单元组、第二气囊按摩单元组同时充气泄气,然后所述第三气囊按摩单元组、第四气囊按摩单元组同时充气泄气,中间泄气2秒后充气,循环2遍;

[0050] 步骤5:所述第一气囊按摩单元组、第三气囊按摩单元组同时充气泄气,所述第二气囊按摩单元组、第四气囊按摩单元组同时充气泄气,中间泄气2秒后充气,循环2遍。

[0051] 根据上述说明书的揭示和教导,本发明所属领域的技术人员还可以对上述实施方式进行适当的变更和修改。因此,本发明并不局限于上面揭示和描述的具体实施方式,对本发明的一些修改和变更也应当落入本发明的权利要求的保护范围内。此外,尽管本说明书中使用了一些特定的术语,但这些术语只是为了方便说明,并不对本发明构成任何限制。

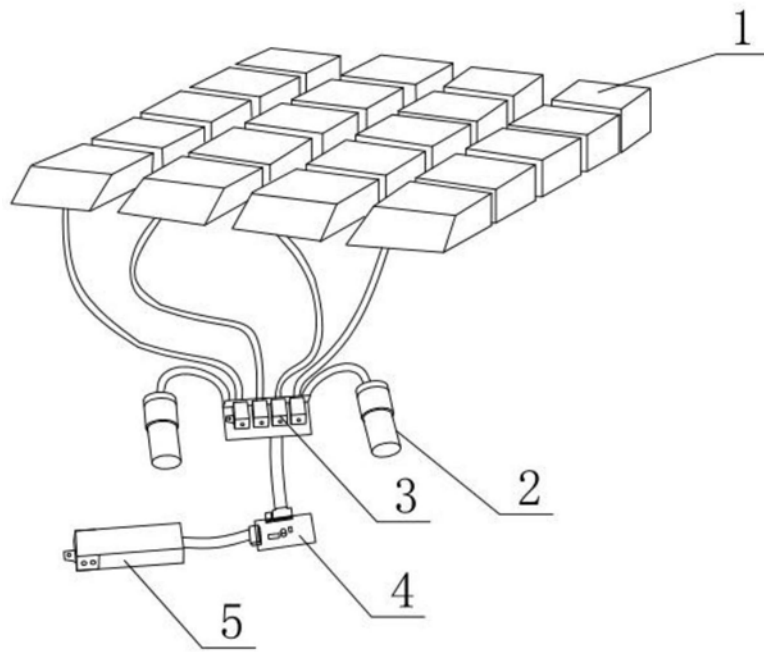


图1

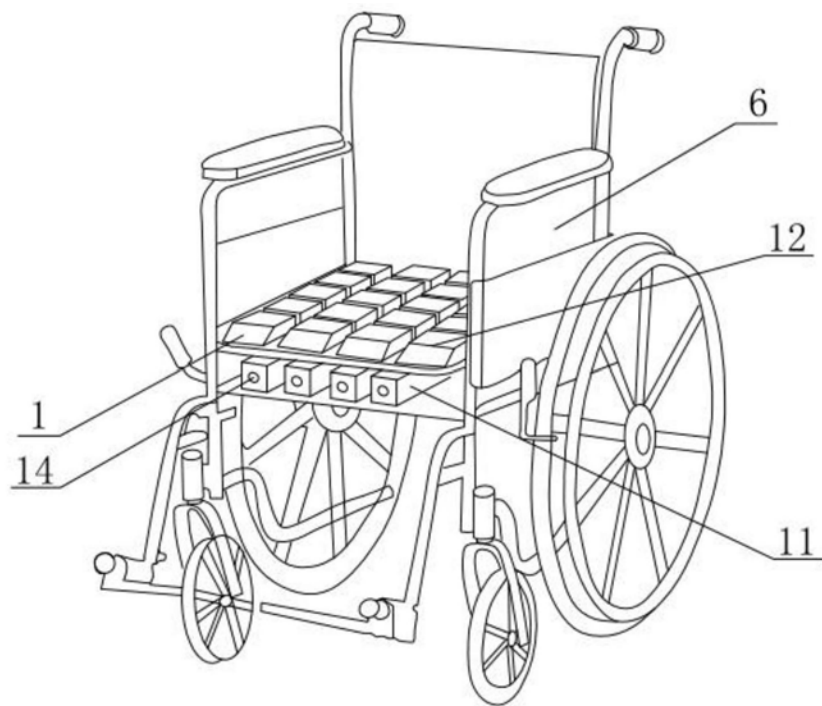


图2

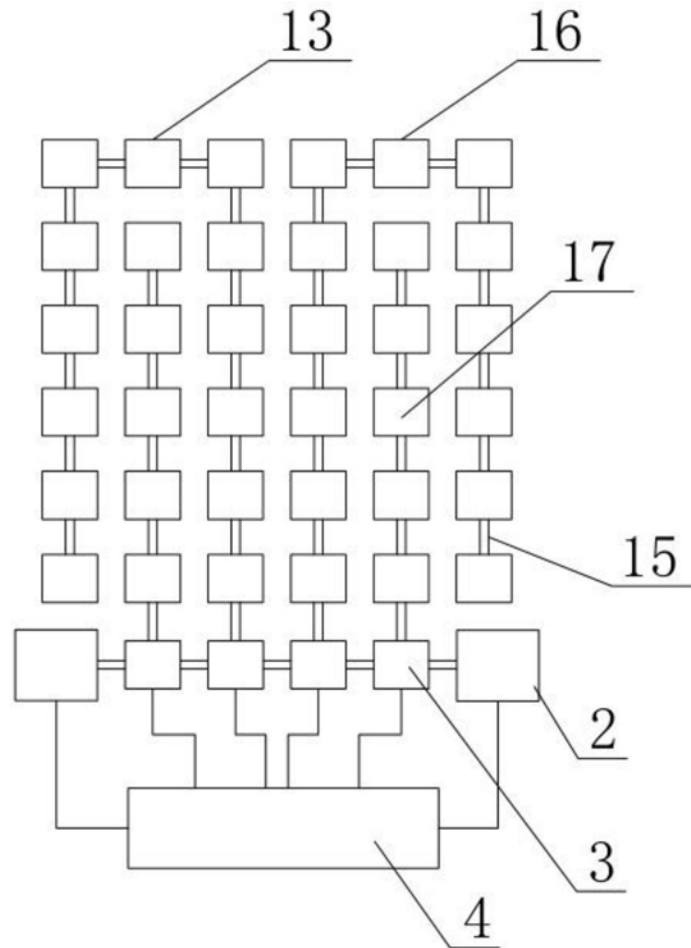


图3

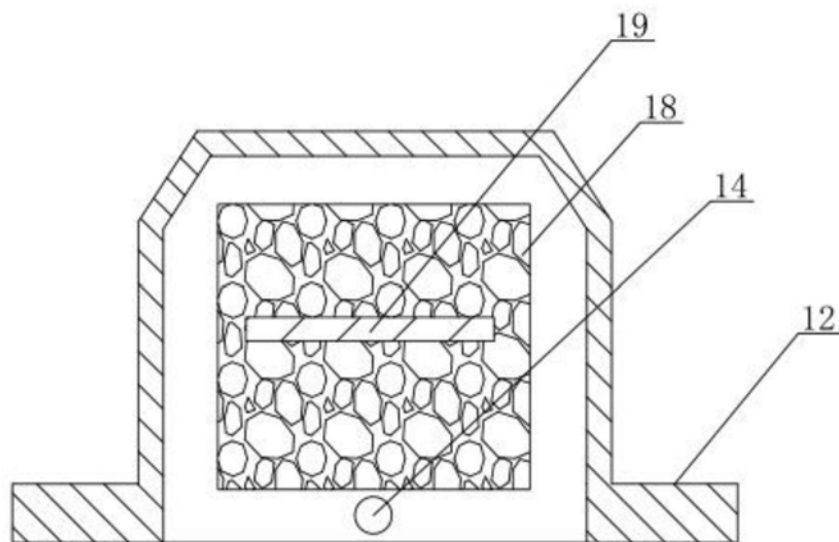


图4

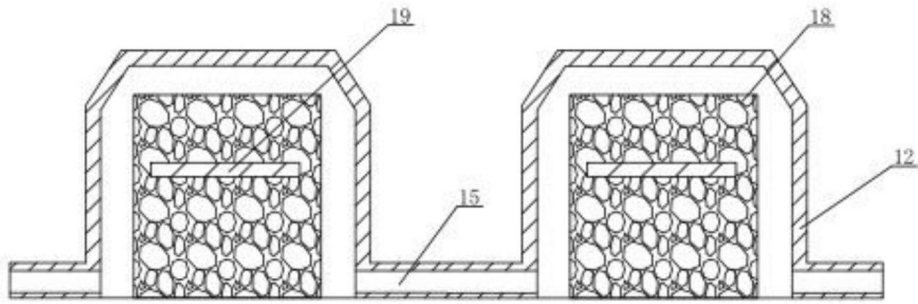


图5

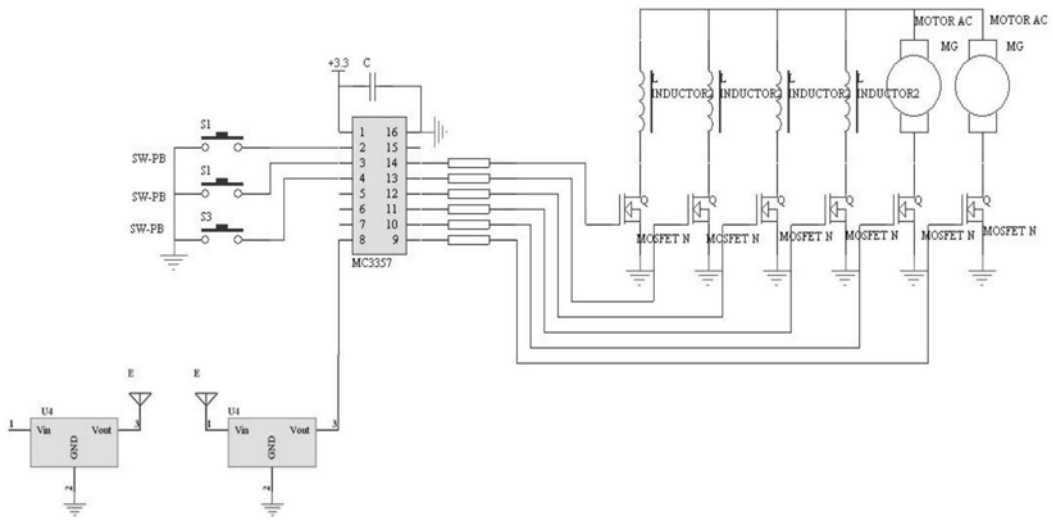


图6

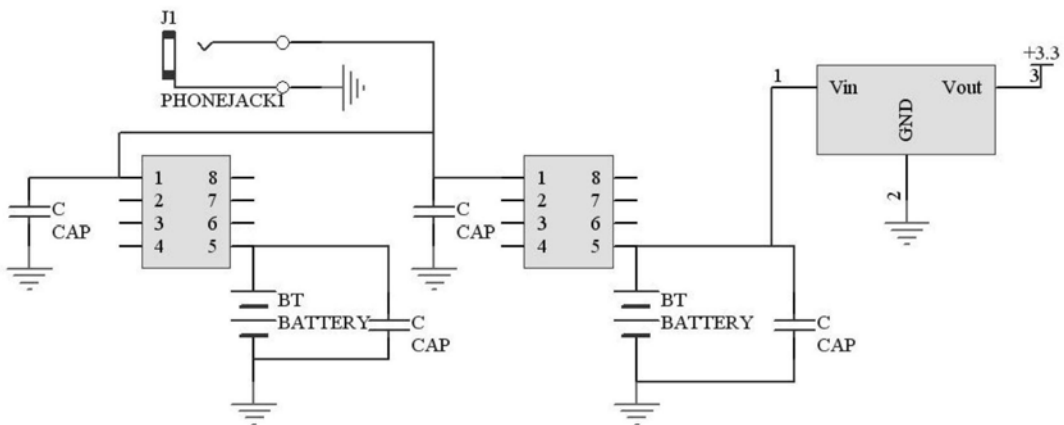


图7