



(12) 实用新型专利

(10) 授权公告号 CN 222108854 U

(45) 授权公告日 2024.12.06

(21) 申请号 202323399473.7

(22) 申请日 2023.12.13

(73) 专利权人 邓明

地址 710500 陕西省西安市蓝田县农业综合
执法大队

专利权人 陈瑜英

(72) 发明人 请求不公布姓名 请求不公布姓名
请求不公布姓名

(74) 专利代理机构 合肥市科融知识产权代理事
务所(普通合伙) 34126

专利代理师 陶倩

(51) Int. Cl.

A01K 1/01 (2006.01)

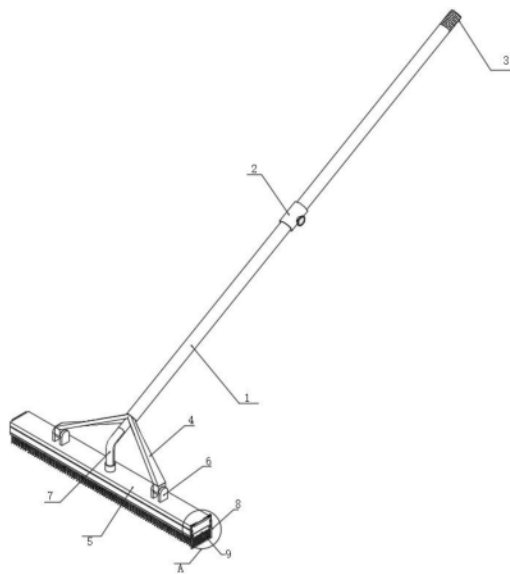
权利要求书1页 说明书3页 附图4页

(54) 实用新型名称

一种养猪场地面清洁设备

(57) 摘要

本实用新型公开了一种养猪场地面清洁设备,包括把杆和清洁座,所述把杆的一端固定安装有连接爪,所述清洁座的上部固定安装有两个轴座,两个轴座均与连接爪活动连接,所述把杆的中心位置固定安装有阀门。本实用新型所述的一种养猪场地面清洁设备,将外部水源直接引入到把杆内,然后通过清洁刷喷出,可在清扫的过程中进行冲洗,使得猪圈地面清洁更加便捷、快速,效率更高,相比传统的扫把式的具备高效率、无需他人辅助冲水的效果,相比传统大型机械式的,更加轻巧、方便,便于在猪圈的隔间内随时移动,通过将清洁刷以滑动的方式与清洁座连接,能够起到方便拆卸清洁刷的效果,维护更加便捷。



1. 一种养猪场地面清洁设备,包括把杆(1)和清洁座(5),所述把杆(1)的一端固定安装有连接爪(4),所述清洁座(5)的上部固定安装有两个轴座(6),两个轴座(6)均与连接爪(4)活动连接,其特征在于:所述把杆(1)的中心位置固定安装有阀门(2),所述把杆(1)的另一端固定安装有接头(3),且把杆(1)的一端贯穿连接爪(4)的中间位置固定安装有软管(7),且软管(7)与清洁座(5)固定连接,所述清洁座(5)的底部滑动连接有清洁刷(9)。

2. 根据权利要求1所述的一种养猪场地面清洁设备,其特征在于:所述清洁刷(9)与清洁座(5)之间设有清理结构(8),所述清理结构(8)包括滑槽(10)和齿梳(12),所述滑槽(10)开设在清洁座(5)的前表面,且清洁座(5)的外部通过滑槽(10)滑动连接有滑条(11),所述齿梳(12)滑动连接在滑条(11)的前部。

3. 根据权利要求2所述的一种养猪场地面清洁设备,其特征在于:所述滑条(11)与齿梳(12)的接触面呈“T”字形设置。

4. 根据权利要求2所述的一种养猪场地面清洁设备,其特征在于:所述滑条(11)的上表面开设有通槽(13),且通槽(13)的内部滑动连接有卡头(15),所述通槽(13)的内壁一端与卡头(15)之间连接有弹簧(14),所述齿梳(12)的内侧表面开设有卡槽(16),且卡槽(16)与卡头(15)适应性匹配。

5. 根据权利要求1所述的一种养猪场地面清洁设备,其特征在于:所述清洁刷(9)由固定板和若干个刷毛构成,固定板的内部呈中空式结构,且固定板与软管(7)连通,固定板与清洁座(5)的接触面呈“工”字形设置。

6. 根据权利要求4所述的一种养猪场地面清洁设备,其特征在于:所述卡槽(16)到齿梳(12)底部的距离与卡头(15)到清洁刷(9)中心位置的距离相同。

一种养猪场地面清洁设备

技术领域

[0001] 本实用新型涉及畜牧养殖领域,特别涉及一种养猪场地面清洁设备。

背景技术

[0002] 畜牧养殖中,猪通常以圈养的方式居多,为了给猪提供良好的环境,养殖人员需要定期对猪圈进行清洁,主要脏污则集中在猪圈的地面,其中包含了猪食、猪粪等脏物,为此需要使用到清洁设备进行清洁;

[0003] 传统的清洁设备通常有两种,其中一种为简单的扫把,通过人工手动操作清理,还有一种为专利号:“CN218792073U”公开的:一种养猪场地面清洁设备,包括金属架和清理组件,所述金属架的中部固定安装有水箱,且水箱的左侧设有竖板,所述竖板的右端与金属架固定,用于提高对维修效率的所述清理组件安装于竖板的左侧,所述清理组件包括螺纹套、升降板、液压杆、连接件、翻转板、清理电机和清理钢刷,所述螺纹套的左侧固定安装有升降板,且升降板的中部上方转动安装有液压杆,所述液压杆的左端转动设有连接件,且连接件的底部固定安装有翻转板,且翻转板的右端与升降板转动连接,该养猪场地面清洁设备,不仅能够控制清理钢刷抬起便于维修,同时还能够调节清理钢刷与地面的高度,而且还能帮助工作人员观察到水位的高度,便于及时添加;该方式为大型机械类,通过驾驶、推移的方式进行清洁;

[0004] 但上述两种方式中,扫把清扫的方式存在着费时费力,而且需要配合外部水源操作喷水,实用便捷性差,而“CN218792073U”公开的推移方式的清洁,存在着体积大,小型猪圈无法进入,而且由于养殖猪圈的长度隔间多,无法翻越隔间进行操作,存在着费时的问题;

[0005] 为此,本案提出一种养殖地面清洁设备,已解决上述技术问题。

实用新型内容

[0006] 本实用新型的主要目的在于提供一种养猪场地面清洁设备,可以有效解决背景技术中的技术问题。

[0007] 为实现上述目的,本实用新型采取的技术方案为:

[0008] 一种养猪场地面清洁设备,包括把杆和清洁座,所述把杆的一端固定安装有连接爪,所述清洁座的上部固定安装有两个轴座,两个轴座均与连接爪活动连接,所述把杆的中心位置固定安装有阀门,所述把杆的另一端固定安装有连接头,且把杆的一端贯穿连接爪的中间位置固定安装有软管,且软管与清洁座固定连接,所述清洁座的底部滑动连接有清洁刷。

[0009] 作为本实用新型的进一步方案,所述清洁刷与清洁座之间设有清理结构,所述清理结构包括滑槽和齿梳,所述滑槽开设在清洁座的前表面,且清洁座的外部通过滑槽滑动连接有滑条,所述齿梳滑动连接在滑条的前部。

[0010] 作为本实用新型的进一步方案,所述滑条与齿梳的接触面呈“T”字形设置。

[0011] 作为本实用新型的进一步方案,所述滑条的上表面开设有通槽,且通槽的内部滑动连接有卡头,所述通槽的内壁一端与卡头之间连接有弹簧,所述齿梳的内侧表面开设有卡槽,且卡槽与卡头适应性匹配。

[0012] 作为本实用新型的进一步方案,所述清洁刷由固定板和若干个刷毛构成,固定板的内部呈中空式结构,且固定板与软管连通,固定板与清洁座的接触面呈“工”字形设置。

[0013] 作为本实用新型的进一步方案,所述卡槽到齿梳底部的距离与卡头到清洁刷中心位置的距离相同。

[0014] 本实用新型的有益效果如下:

[0015] 通过设置接头、阀门配合软管和把杆,可将外部水源直接引入到把杆内,然后通过清洁刷喷出,可在清扫的过程中进行冲洗,使得猪圈地面清洁更加便捷、快速,效率更高,相比传统的扫把式的具备高效率、无需他人辅助冲水的效果,相比传统大型机械式的,更加轻巧、方便,便于在猪圈的隔间内随时移动;

[0016] 通过将清洁刷以滑动的方式与清洁座连接,能够起到方便拆卸清洁刷的效果,维护更加便捷;

[0017] 通过设置清理结构,一方面齿梳能够方便清理掉清洁刷内侧残留的猪毛、猪食杂物等,另一方面齿梳还可以通过卡头与卡槽的配合对清洁刷进行限位,保证清洁刷在试用期间不会滑动。

附图说明

[0018] 图1为本实用新型一种养猪场地面清洁设备的整体结构示意图;

[0019] 图2为本实用新型一种养猪场地面清洁设备的图1中A处放大图;

[0020] 图3为本实用新型一种养猪场地面清洁设备的图2中齿梳上移演示图;

[0021] 图4为本实用新型一种养猪场地面清洁设备的清洁座剖面图;

[0022] 图5为本实用新型一种养猪场地面清洁设备的清洁刷滑动演示图。

[0023] 图中:1、把杆;2、阀门;3、接头;4、连接爪;5、清洁座;6、轴座;7、软管;8、清理结构;9、清洁刷;10、滑槽;11、滑条;12、齿梳;13、通槽;14、弹簧;15、卡头;16、卡槽。

具体实施方式

[0024] 为使本实用新型实现的技术手段、创作特征、达成目的与功效易于明白了解,下面结合具体实施方式,进一步阐述本实用新型。

[0025] 如图1-图5所示,一种养猪场地面清洁设备,包括把杆1和清洁座5,把杆1的一端固定安装有连接爪4,清洁座5的上部固定安装有两个轴座6,两个轴座6均与连接爪4活动连接,把杆1的中心位置固定安装有阀门2,把杆1的另一端固定安装有接头3,且把杆1的一端贯穿连接爪4的中间位置固定安装有软管7,且软管7与清洁座5固定连接,清洁座5的底部滑动连接有清洁刷9。

[0026] 本实施例中,清洁刷9与清洁座5之间设有清理结构8,清理结构8包括滑槽10和齿梳12,滑槽10开设在清洁座5的前表面,且清洁座5的外部通过滑槽10滑动连接有滑条11,齿梳12滑动连接在滑条11的前部;

[0027] 清理结构8能够起到清理清洁刷9的作用,便于去除清洁刷9缠绕的猪毛、杂物等。

[0028] 本实施例中,滑条11与齿梳12的接触面呈“T”字形设置;

[0029] “T”字形设置的滑条11和齿梳12能够起到限位的作用。

[0030] 本实施例中,滑条11的上表面开设有通槽13,且通槽13的内部滑动连接有卡头15,通槽13的内壁一端与卡头15之间连接有弹簧14,齿梳12的内侧表面开设有卡槽16,且卡槽16与卡头15适应性匹配;

[0031] 卡头15配合卡槽16能够将齿梳12进行固定,保证在使用清洁刷9清理地面的时候,齿梳12不会影响到正常使用。

[0032] 本实施例中,清洁刷9由固定板和若干个刷毛构成,固定板的内部呈中空式结构,且固定板与软管7连通,固定板与清洁座5的接触面呈“工”字形设置;

[0033] 固定板内部呈中空式结构,且与刷毛之间开设有若干个微孔,所以当外部水源通过把杆1进入到软管7内部后,水会进入到清洁刷9内部,随后通过微孔排出,能够实现刷地的同时出水,单人即可操作,清洁更加便捷。

[0034] 本实施例中,卡槽16到齿梳12底部的距离与卡头15到清洁刷9中心位置的距离相同;

[0035] 当齿梳12上移通过卡头15与卡槽16固定后,齿梳12能够对清洁刷9进行限位,保证清洁刷9不会脱落。

[0036] 需要说明的是,本实用新型为一种养猪场地面清洁设备,在使用时,讲外部管道通过接头3连接,同时打开阀门2,水通过把杆1进入到软管7的内部,随后进入到清洁刷9的内部,通过清洁刷9的微孔排出,在过程中,人们手持把杆1在地面清理猪圈的脏物即可,配合水流,可快速清理出地面的猪粪、猪食等杂物;

[0037] 在清洁地面后,滑动卡头15,卡头15与卡槽16脱离,即可滑下齿梳12,然后将齿梳12通过滑条11滑动,滑动的过程中即可清理出清洁刷9中含有的猪毛、猪食残渣等杂物,清洁完成后,讲齿梳12再次滑动上移,使得卡头15通过弹簧14的弹力推动卡入到卡槽16内,即可将齿梳12固定,固定后的齿梳12可对清洁刷9限位,保证清洁刷9不会滑动,在需要更换清洁刷9的时候将齿梳12再次放下,随后滑动清洁刷9,即可将清洁刷9与清洁座5分离。

[0038] 以上显示和描述了本实用新型的基本原理和主要特征和本实用新型的优点。本行业的技术人员应该了解,本实用新型不受上述实施例的限制,上述实施例和说明书中描述的只是说明本实用新型的原理,在不脱离本实用新型精神和范围的前提下,本实用新型还会有各种变化和改进,这些变化和改进都落入要求保护的本实用新型范围内。本实用新型要求保护范围由所附的权利要求书及其等效物界定。

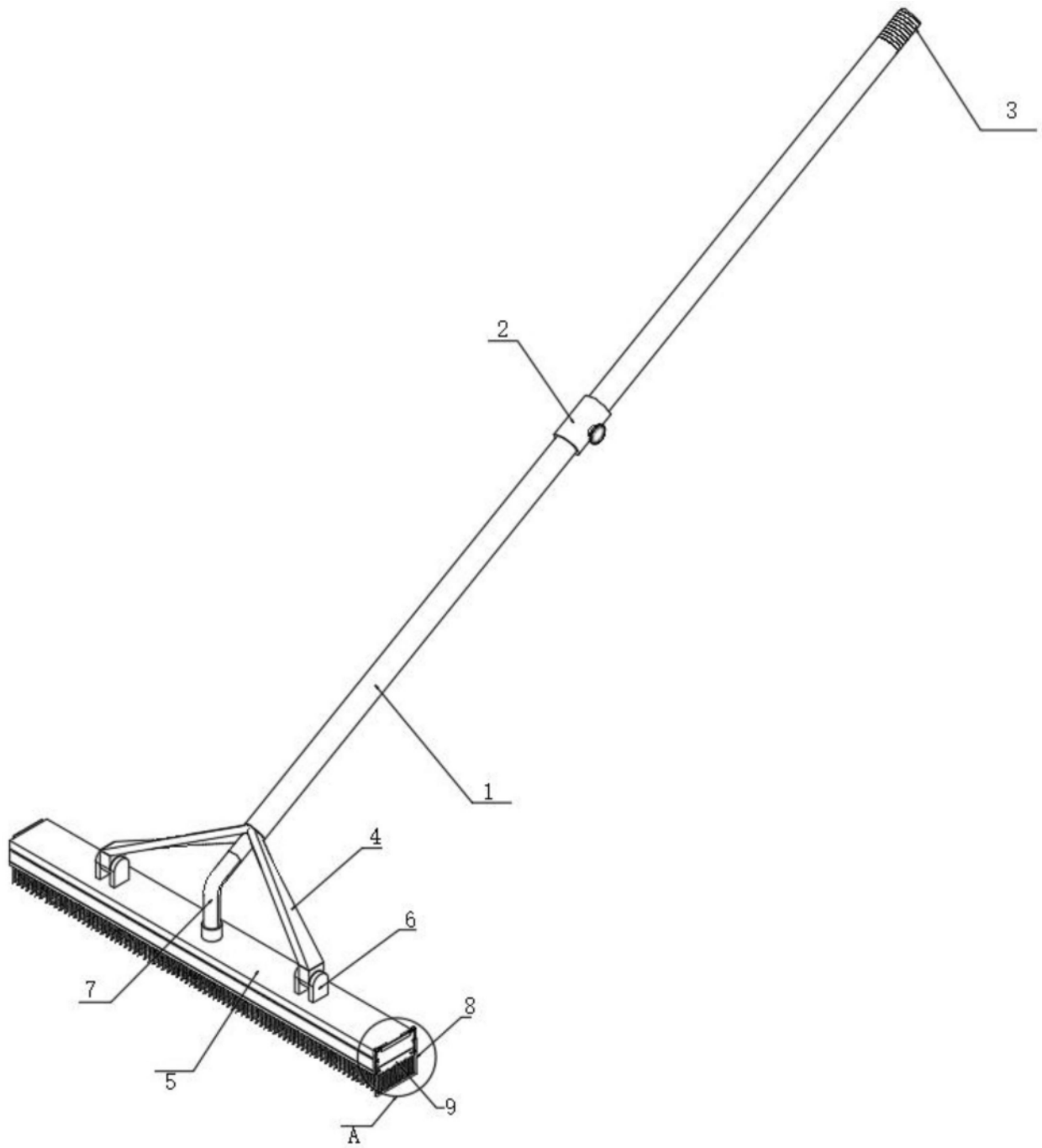


图1

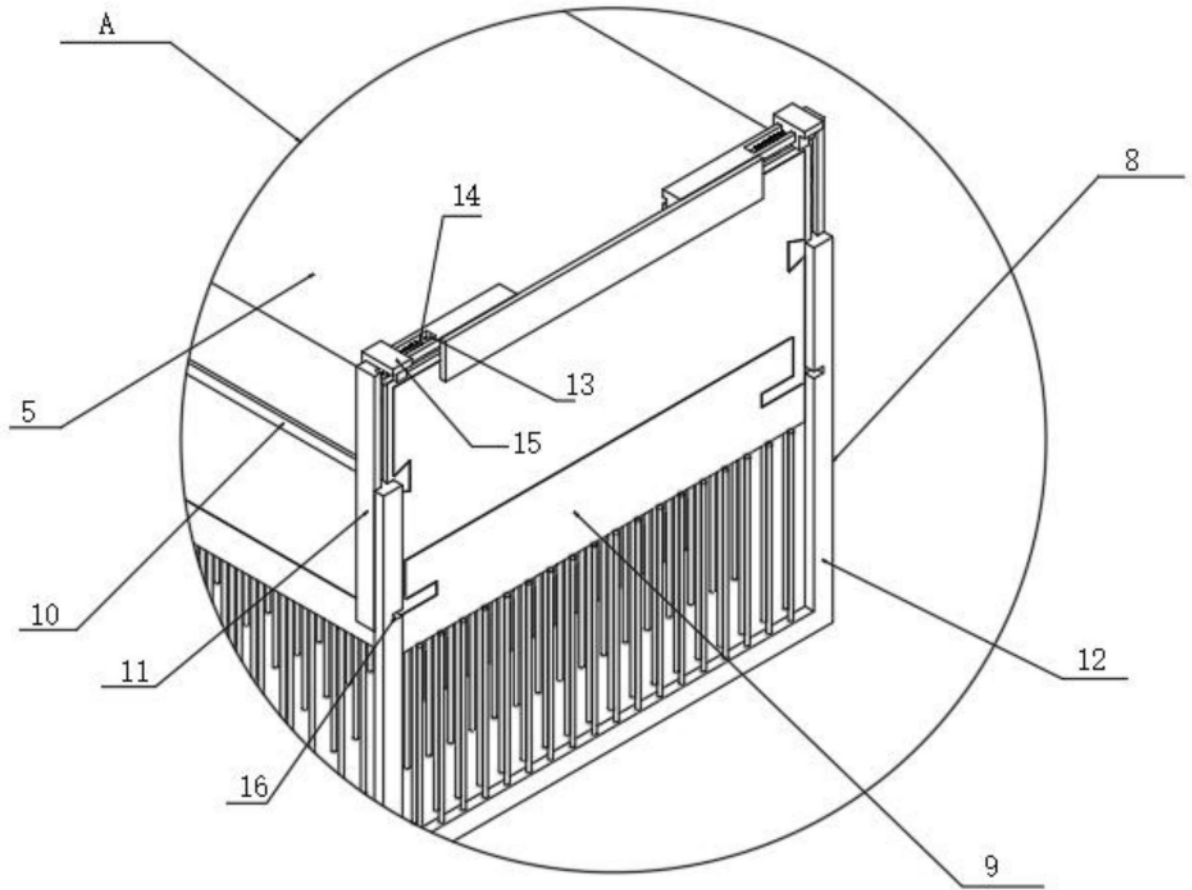


图2

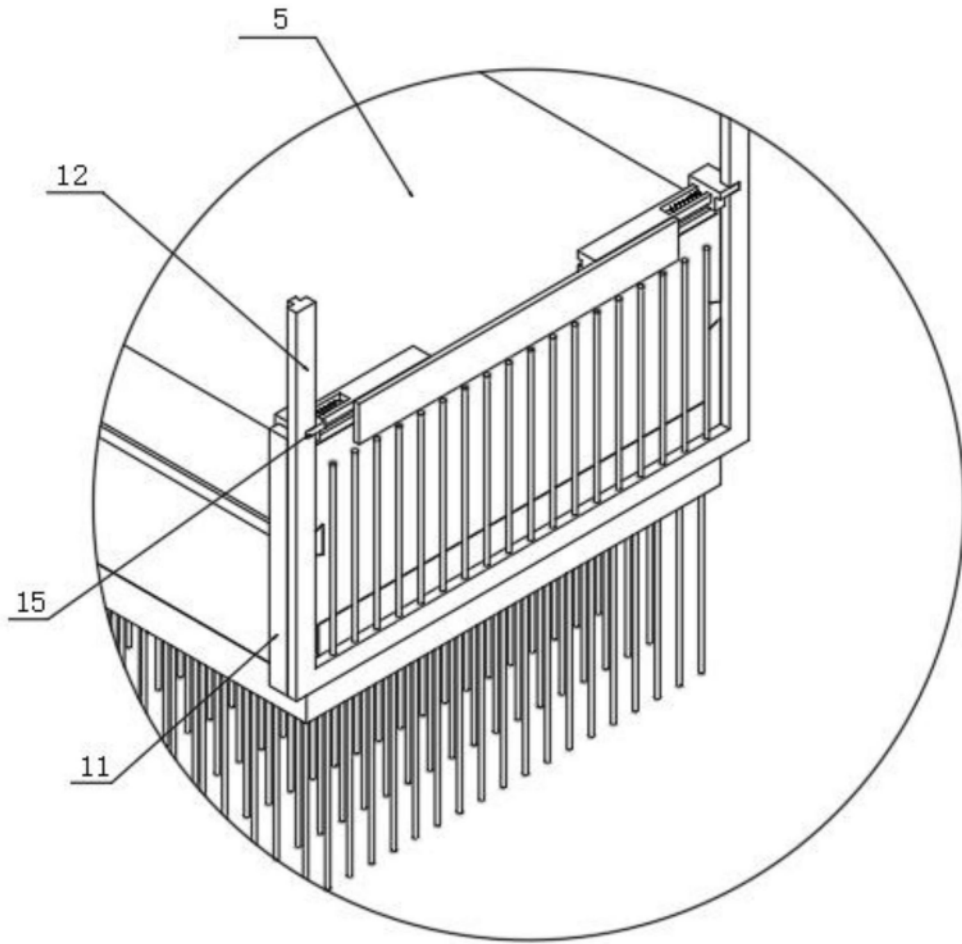


图3

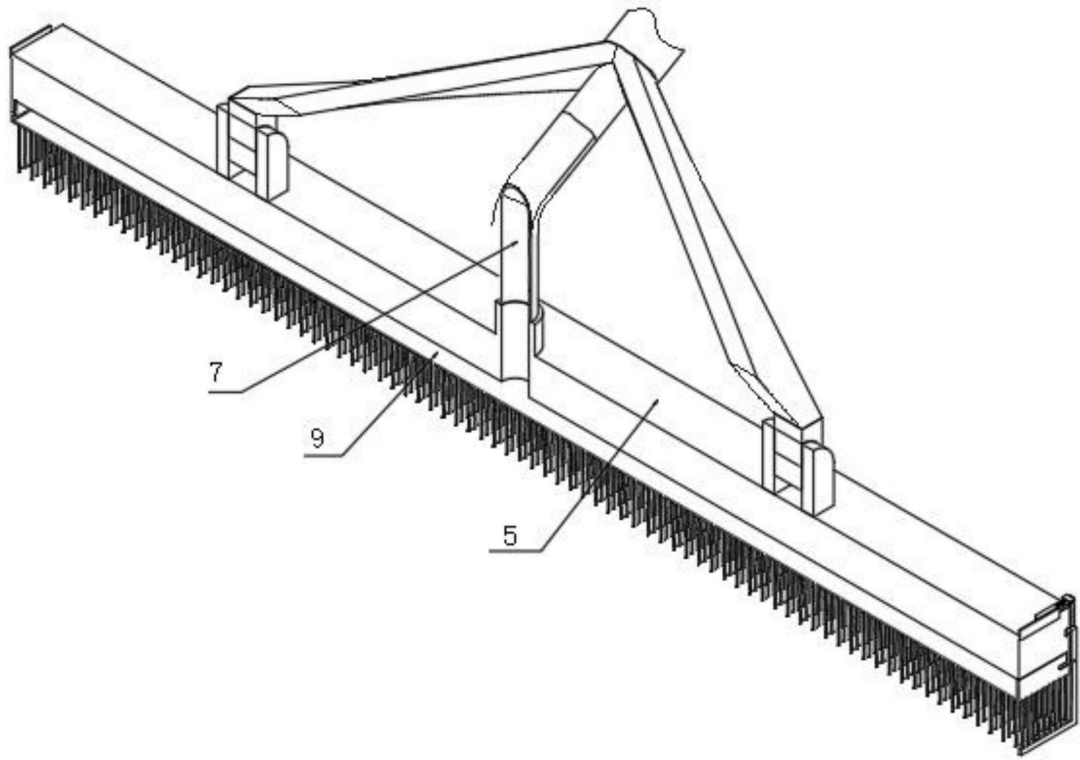


图4

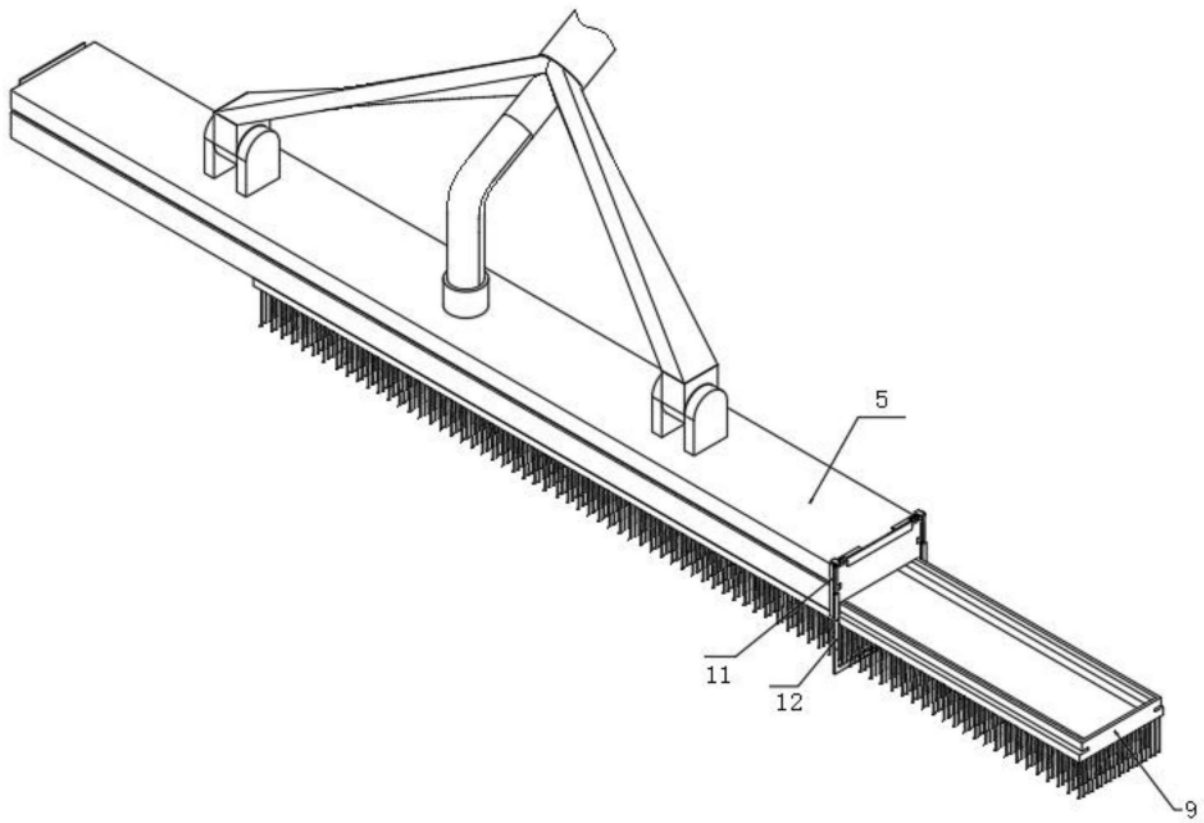


图5