

(12) 实用新型专利

(10) 授权公告号 CN 202681075 U

(45) 授权公告日 2013. 01. 23

(21) 申请号 201220409829. 3

(22) 申请日 2012. 08. 18

(73) 专利权人 成都市豪雅家具有限公司

地址 610400 四川省成都市金堂县赵镇新生村三组

(72) 发明人 罗兴富

(51) Int. Cl.

A47B 53/00 (2006. 01)

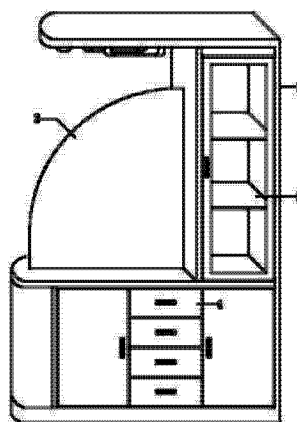
权利要求书 1 页 说明书 2 页 附图 2 页

(54) 实用新型名称

一种具有中间抽及弧形屏风的多功能隔断柜

(57) 摘要

一种具有中间抽及弧形屏风的多功能隔断柜,其隔断柜上部右边的烟酒放置区上设置有长侧板和第一竖隔板以及横条,烟酒放置区的正面设置有一门框和第一拉手,门框内设置有第一活动式玻璃层板和第二活动式玻璃层板以及横隔板,横隔板的左上部设置有弧形屏风,隔断柜下部右边的第一鞋类放置仓上设置有第一柜门和第二拉手,第一鞋类放置仓的左边依次设置有第一抽屉和第三拉手、第二抽屉和第四拉手、第三抽屉和第五拉手以及第四抽屉和第六拉手,隔断柜下部左边的第二鞋类放置仓上设置有弧形侧板和第二柜门以及第七拉手,隔断柜上部的顶板上设置有第一微型挂物架和第二微型挂物架以及装饰灯,隔断柜的下部设置有落地座;它经济适用,能为家庭提供豪华美观的隔断柜产品。



1. 一种具有中间抽及弧形屏风的多功能隔断柜,包括烟酒放置区、弧形屏风、微型挂物架、鞋类放置仓、抽屉、落地座、装饰灯,其特征在于:其隔断柜上部右边的烟酒放置区上设置有长侧板(15)和第一竖隔板(16)以及横条(17),烟酒放置区的正面设置有一门框(18)和第一拉手(19),门框内设置有第一活动式玻璃层板(20)和第二活动式玻璃层板(21)以及横隔板(22),横隔板的左上部设置有弧形屏风(23),隔断柜下部右边的第一鞋类放置仓上设置有第一柜门(24)和第二拉手(25),第一鞋类放置仓的左边依次设置有第一抽屉(26)和第三拉手(27)、第二抽屉(28)和第四拉手(29)、第三抽屉(30)和第五拉手(31)以及第四抽屉(32)和第六拉手(33),隔断柜下部左边的第二鞋类放置仓上设置有弧形侧板(34)和第二柜门(35)以及第七拉手(36),隔断柜上部的顶板上设置有第一微型挂物架(37)和第二微型挂物架(38)以及装饰灯(39),隔断柜的下部设置有落地座(40)。

2. 根据权利要求1所述的多功能隔断柜,其特征在于,所述多功能隔断柜的规格为:高度 1850mm、宽度 1380mm、深度 310mm。

3. 根据权利要求2所述的多功能隔断柜,其特征在于,所述多功能隔断柜由柜体和顶板套件螺钉连接而成。

一种具有中间抽及弧形屏风的多功能隔断柜

技术领域

[0001] 本实用新型涉及烟酒和鞋类放置设备,特别是供城乡家庭使用的多功能隔断柜的制造领域。

背景技术

[0002] 随着我国对经济适用房以及进一步完善廉租房的政策,且廉租房覆盖面越扩越大,旨在改善全国城镇居民的住房条件,尤其是解决低保和优抚住房困难户、以及边缘收入家庭的住房困难户,从而扭转了广大人民群众住房短缺与困难的被动局面,同时,室内的家具也发生了翻天覆地的变化,但与经济适用房和廉租房相匹配的隔断柜却很罕见,随着城乡人民生活水平的提高和居住条件的不断改善,越来越多的城乡居民拥有了独立的客厅、饭厅,但一些小面积套房的客厅和饭厅均为一体式展开面,没有相应的隔断,使用起来很不方便,尤其是家里的一些名烟名酒以及古物无置之地,便零乱置于,无章无序,既不卫生、也不美观,由此可见,开始对之进行整体规划、设计、以及多功能隔断柜便顺理成章地走进了人们的生活舞台。

[0003] 公知的隔断柜产品,设计构造较为简单,技术含量低下,存在一定的缺陷,尤其是在隔断柜的综合利用上和节省占地面积上成了该类产品中的一个技术瓶颈,其产品主要是基于对大面积套房而设计制造的,达到食品和其它物品一般置于的目的而设计的,不能解决人们使用此类隔断柜成为廉租房和经济适用房家庭使用的目的。

实用新型内容

[0004] 本实用新型的目的是提供一种具有中间抽及弧形屏风的多功能隔断柜,以解决廉租房和经济适用房家庭在使用多功能隔断柜的过程中达到有效综合利用的问题。本新型的目的由以下技术方案实现:一种具有中间抽及弧形屏风的多功能隔断柜,包括烟酒放置区、弧形屏风、微型挂物架、鞋类放置仓、抽屉、落地座、装饰灯,其特征在于:其隔断柜上部右边的烟酒放置区上设置有长侧板和第一竖隔板以及横条,烟酒放置区的正面设置有一门框和第一拉手,门框内设置有第一活动式玻璃层板和第二活动式玻璃层板以及横隔板,横隔板的左上部设置有弧形屏风,隔断柜下部右边的第一鞋类放置仓上设置有第一柜门和第二拉手,第一鞋类放置仓的左边依次设置有第一抽屉和第三拉手、第二抽屉和第四拉手、第三抽屉和第五拉手以及第四抽屉和第六拉手,隔断柜下部左边的第二鞋类放置仓上设置有弧形侧板和第二柜门以及第七拉手,隔断柜上部的顶板上设置有第一微型挂物架和第二微型挂物架以及装饰灯,隔断柜的下部设置有落地座。

[0005] 上述设计中,本新型采用多功能隔断柜装置,以针对城乡家庭使用的不同需要。如对家庭人员需要放置工艺品、名烟、名酒、以及其它名贵食品的人来说,本新型对其启用烟酒放置区放置处理,如对家庭人员需要放置公文包、手包、手机、以及其它贵重物品的来说,本新型对其启用抽屉放置处理,如对家庭人员需要放置鞋类的而言,本新型对其启用鞋类放置仓放置处理。

[0006] 与现有技术(在现有单功能隔断柜的基础上)相比,本新型针对现有隔断柜,增加了烟酒放置区、弧形屏风、微型挂物架、鞋类放置仓、抽屉、落地座、装饰灯等设置。本新型中,烟酒放置区能有效放置各种工艺品、名烟、名酒、以及其它名贵食品;弧形屏风可有效起到似隔离和非隔离的作用,在弧形屏风的衬托下,塑造了隔断柜的整体形象和视觉效果;抽屉能有效放置各种手包、手机、钥匙、以及其它小件物品;鞋类放置仓能有效放置各种皮鞋、布鞋、胶鞋、以及拖鞋;此技术经济实用,构思巧妙,豪华美观,双面门和双面抽设计,集多种功能于一体,使用非常方便。

[0007] 本新型具有如下特点:1、能有效放置各种工艺品、名烟、名酒、以及其它名贵食品。2、可有效起到似隔离和非隔离的作用,在弧形屏风的衬托下,塑造了隔断柜的整体形象和视觉效果。3、能有效放置各种手包、手机、钥匙、以及其它小件物品。4、可有效放置各种皮鞋、布鞋、胶鞋、以及拖鞋。5、此技术经济实用,构思巧妙,豪华美观,双面门和双面抽设计,集多种功能于一体,使用非常方便。

[0008] 本新型经济适用,豪华美观,特别适合经济适用房家庭和廉租房家庭使用。

附图说明

[0009] 下面结合附图和具体实施方式对本实用新型作进一步详细的说明:

[0010] 图1是本新型一个实施例的装置连接示意图;

[0011] 图2是图1所示多功能隔断柜装置的结构图。

具体实施方式

[0012] 图1示出本新型的多功能隔断柜装置的情况,如对于城乡家庭使用而言,首先将本新型装置中的弧形屏风2装上,同时装好活动式玻璃层板3和抽屉4,然后再将本新型装置1置于到合适位置即可正常使用。

[0013] 图2中,多功能隔断柜装置是由柜体b和顶板a组成,柜体b和顶板a套件螺钉连接而成,该隔断柜上部右边的烟酒放置区上设置有长侧板15和第一竖隔板16以及横条17,烟酒放置区的正面设置有一门框18和第一拉手19(门框上设置有玻璃门板),门框内设置

[0014] 有第一活动式玻璃层板20和第二活动式玻璃层板21以及横隔板22,横隔板的左上部设置有弧形屏风23,隔断柜下部右边的第一鞋类放置仓上设置有第一柜门24和第二拉手25,第一鞋类放置仓的左边依次设置有第一抽屉26和第三拉手27、第二抽屉28和第四拉手29、第三抽屉30和第五拉手31以及第四抽屉32和第六拉手33,隔断柜下部的第二鞋类放置仓上设置有弧形侧板34和第二柜门35以及第七拉手36,隔断柜上部的顶板上设置有第一微型挂物架37和第二微型挂物架38以及装饰灯39,隔断柜的下部设置有落地座40;上述多功能隔断柜装置的规格为:高度1850mm、宽度1380mm、深度310mm。

[0015] 参见图1,从多功能隔断柜装置的使用过程来看,使用时,首先将本新型装置中的弧形屏风2装上,同时装好活动式玻璃层板3和抽屉4,然后再将本新型装置1置于到合适位置即可正常使用。

[0016] 此外,本新型可采用实木材料或高密度纤维板材质,弧形屏风可采用雕刻玻璃材质,以满足质量及卫生要求。

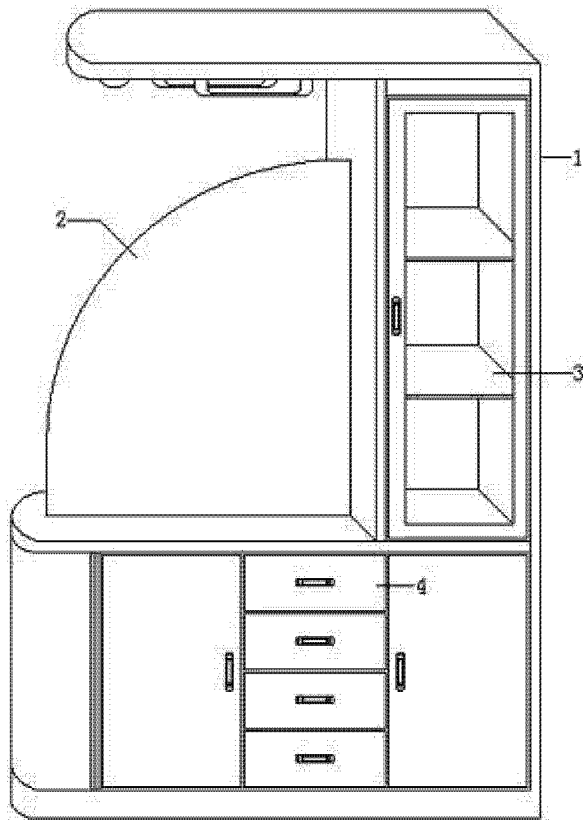


图 1

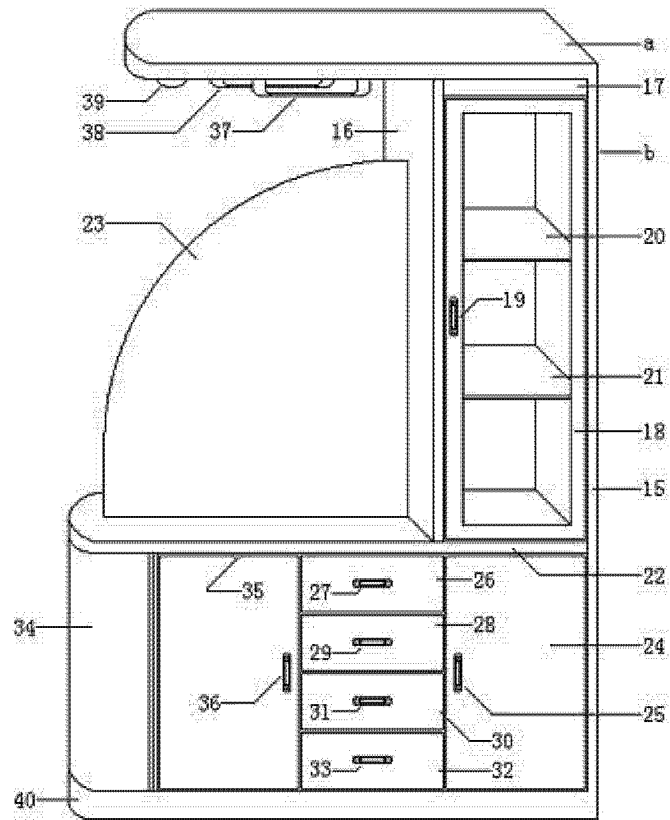


图 2