

República Federativa do Brasil  
Ministério do Desenvolvimento, Indústria  
e do Comércio Exterior  
Instituto Nacional da Propriedade Industrial.

(21) **PI0804210-1 A2**

(22) Data de Depósito: 04/09/2008  
(43) Data da Publicação: 06/07/2010  
(RPI 2061)



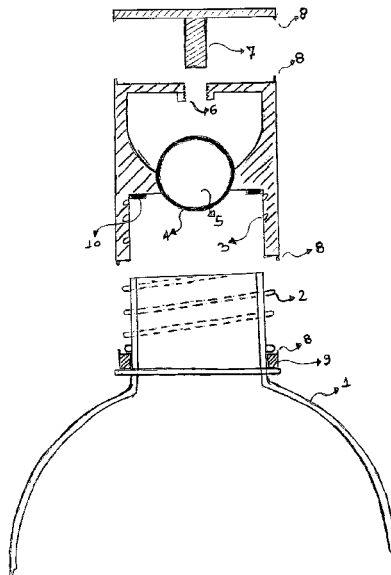
(51) *Int.Cl.:*  
B65D 39/00

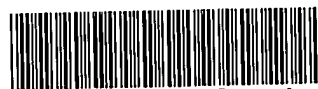
(54) Título: **TAMPA RETENTORA DE GÁS PARA GARRAFAS DE REFRIGERANTE**

(73) Titular(es): Haysler Apolinário Amoroso Lima

(72) Inventor(es): Haysler Apolinário Amoroso Lima

(57) Resumo: TAMPA RETENTORA DE GÁS PARA GARRAFAS DE REFRIGERANTE. A presente invenção tem a função de reter o gás contido em refrigerantes, garantindo assim uma maior longevidade do líquido gaseificado. O sistema consiste em uma esfera interna (5) revestida com uma camada de borracha (4), que fica acoplada em uma base, e ao servir o refrigerante à esfera (5) por gravidade se solta da base liberando assim a passagem do líquido. Ao retornar a garrafa na posição vertical, a esfera (5) novamente acopla-se na base, vedando novamente a passagem dos gases.





PI0804210-1

## “TAMPA RETENTORA DE GÁS PARA GARRAFA DE REFRIGERANTE”

5 Refere-se a presente invenção um sistema para impedir o vazamento de gás contido em garrafas de refrigerante, baseando num sistema com travamento automático, proporcionando assim uma maior duração do gás de refrigerante.

10 Atualmente as garrafas de refrigerante do tipo PET, com capacidade maior ou igual a 1 litro são utilizadas em grande quantidade. O sistema consiste em uma tampa com rosca interna, revestida com uma película de borracha na parte de contato entre tampa e bico de garrafa. Ao abrir a garrafa, imediatamente perde-se grande parte do gás pressurizado. O problema continua, pois como o volume de refrigerante é alto, demora-se mais para ser consumido e a taxa de perda de gás continua até atingir um valor mínimo que prejudica no paladar do refrigerante. Para manter o gás, o consumidor fecha a garrafa com a tampa, e ao abrir novamente há outra perda e assim sucessivamente.

15 Com o intuito de solucionar tal inconveniente, desenvolveu-se a presente invenção, através do qual a tampa será constituída por uma válvula com esfera que ao virar de cabeça para baixo permitirá a saída do líquido. E ao retornar na posição inicial a esfera encaixará na base vedando novamente e impedindo assim a fuga dos gases contidos.

20 O sistema consiste em uma peça com rosca interna que encaixa no bico da garrafa. Internamente temos uma esfera de metal revestido com uma película de borracha que por gravidade encaixa na sua base. O peso da esfera é maior que a pressão exercida pelos gases. Ao servir o refrigerante a esfera por gravidade desencaixa da sua base ficando retida no sistema, permitindo assim a passagem do refrigerante em torno da mesma.

25 A invenção poderá ser mais bem compreendida através da seguinte descrição detalhada, de acordo com as figuras em anexo:

30 A **FIGURA 1** representa o corte vertical da tampa.

A **FIGURA 2** representa uma vista de topo da tampa.

35 Com referencia a estas figuras, pode se observar que a garrafa de refrigerante (1), tem no seu bico a rosca externa (2). O novo sistema que tem a função de tampa e de vedação durante o uso do refrigerante terá em sua estrutura uma rosca interna (3). No seu interior temos uma esfera densa (5) feita de material resistente e de alta densidade, será revestido com uma camada de plástico ou de borracha (4). Na parte superior teremos um sistema de rosca interna (6) da tampa da válvula que servirá para o travamento total da esfera na base do sistema. A tampa terá um sistema tipo parafuso (7) o qual se rosqueia na rosca interna da tampa superior.

40

No interior do sistema, na região de contato com o bico da garrafa, temos um anel de borracha (10) que garante uma perfeita vedação entre válvula e garrafa.

5 Na **figura 2**, temos as hastes de sustentação (11), que serve para apoiar o parafuso da tampa e impedir que a esfera (5) saia do sistema.

10 Durante o uso do refrigerante, o consumidor inicialmente abrirá a tampa da garrafa, rompendo o lacre superior (8). Nesta etapa, não teremos o vazamento do gás na posição vertical, devido ao peso da esfera (5) que fica vedando a sua passagem. Ao servir o refrigerante, a garrafa (1) vira de cabeça para baixo, permitindo que a esfera (5) caia para fora da base liberando assim a passagem do refrigerante.

Nesta etapa não há saída de gases, pois os mesmos ficam no fundo da garrafa de refrigerante (1).

15 Ao voltar para a posição vertical, a esfera (5) por gravidade encaixa de novo na base impedindo assim a passagem dos gases.

O sistema fica travado na garrafa (1) pela base do lacre (9) que fica preso no bico da garrafa (1), a junção entre tampa e garrafa se dá pelo lacre (8), que ao girá-lo o mesmo se solta.

## REIVINDICAÇÕES

5 1. **“TAMPA RETENTORA DE GÁS PARA GARRAFA DE REFRIGERANTE”**, caracterizado por constituir em sua estrutura uma esfera (5) de peso maior que a pressão exercida pelo gás do refrigerante cujo acoplamento na base impede a liberação dos gases.

10 2. **“TAMPA RETENTORA DE GÁS PARA GARRAFA DE REFRIGERANTE”**, de acordo com a reivindicação 1, caracterizado pelo fato que a esfera (5) é revestida com uma película de borracha (4) garantindo assim uma maior vedação.

15 3. **“TAMPA RETENTORA DE GÁS PARA GARRAFA DE REFRIGERANTE”**, de acordo com a reivindicação 1 e 2, caracterizado pelo fato que o sistema apresenta uma tampa superior cuja a função é o de travar a esfera (5) na sua base garantindo a vedação completa na etapa inicial antes de abrir, e o de manter em casos após abertura de tampa.

20 4. **“TAMPA RETENTORA DE GÁS PARA GARRAFA DE REFRIGERANTE”**, de acordo com a reivindicação 3, caracterizado pelo fato que a válvula apresenta um anel de borracha (10) que fica entre a base da esfera (5) e a região de contato com o bico da garrafa (1), garantindo uma vedação entre válvula e bico (1).

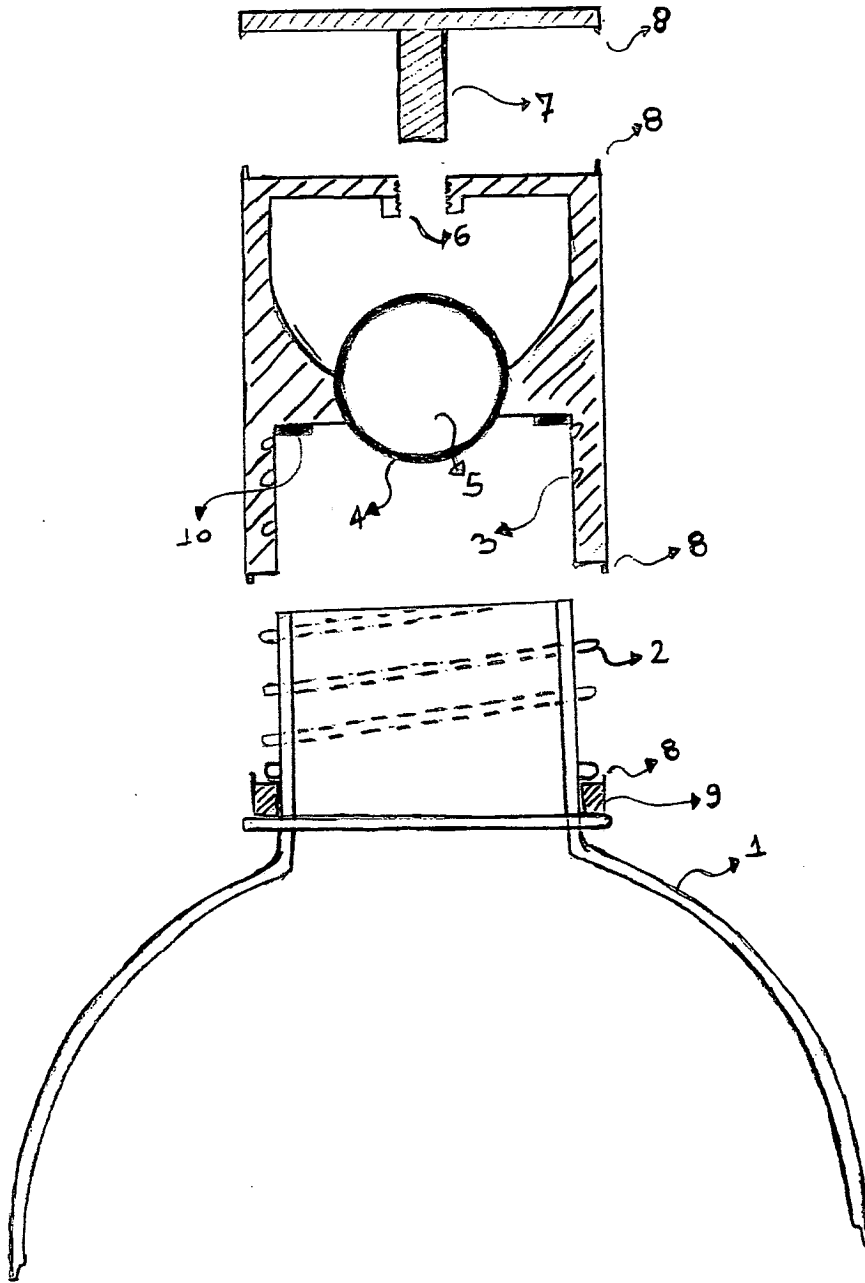


FIG. 1

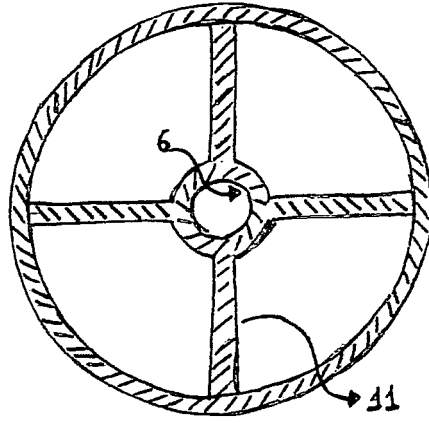


FIG. 2

**RESUMO****“TAMPA RETENTORA DE GÁS PARA GARRAFAS DE REFRIGERANTE”**

5 A presente invenção tem a função de reter o gás contido em refrigerantes, garantindo assim uma maior longevidade do líquido gaseificado.

10 O sistema consiste em uma esfera interna (5) revestida com uma camada de borracha (4), que fica acoplada em uma base, e ao servir o refrigerante à esfera (5) por gravidade se solta da base liberando assim a passagem do líquido. Ao retornar a garrafa na posição vertical, a esfera (5) novamente acopla-se na base, vedando novamente a passagem dos gases.