

A 22 B

Ans.nr.: 4225/84

Indleveret: 04 sep 1984

Løbedag: 04 sep 1984

Alm. tilgængelig: 16 mar 1985

Prioritet: 15 sep 1983 US 532575

*SIMON-JOHNSON INC.; Kansas City, US.

Opfinder: Donald J. *Scheier; US, Jack L. *Hat-horn; US.

Fuldmægtig: Ingeniørfirmaet Budde, Schou & Co

Maskine til udtagning af en tarm, især fra fjerkrækroppe

S A M M E N D R A G

4225-84

Maskinen har to spindler, som trækker hhv. en sonde (46), der gennem tarmåbningen (96) kan føres ind i dyrets tarm (98), og en cylindrisk kniv (36), der er anbragt koaksialt omkring sonden. Sonden (46) kan med teleskopbevægelse føres ind i og ud af den nederste, åbne ende af kniven (36), som ved sin frie endekant bærer tænder. I sin fra kniven (36) fremspringende stilling kan sonden (46) med et udvidet parti (60) føres ind i enden af tarmen (98). Når sonden (46) trækkes op i kniven (36) samvirker flader på hhv. det udvidede parti (60) og knivens indervæg til gribning og fastholdelse af tarmen (98), hvorefter kniven (36) bringes til at rotere og overskærer huden i tarmåbningen (96), hvorefter sonden (46) og kniven (36) sammen trækkes opad og trækker tarmen delvis ud af kroppen. Sonden (46) har en indvendig kanal, som er tilsluttet en vakuumkilde, og som udmunder i en åbning i det udvidede parti (60). Der kan herved frembringes en sugning, der medvirker til at fastholde tarmen (98) på

sonden (46), medens kniven (36) roterer og udskærer en kødprop omkring tarmåbningen uden at fjerne for store mængder spiseligt kød.

4225-84

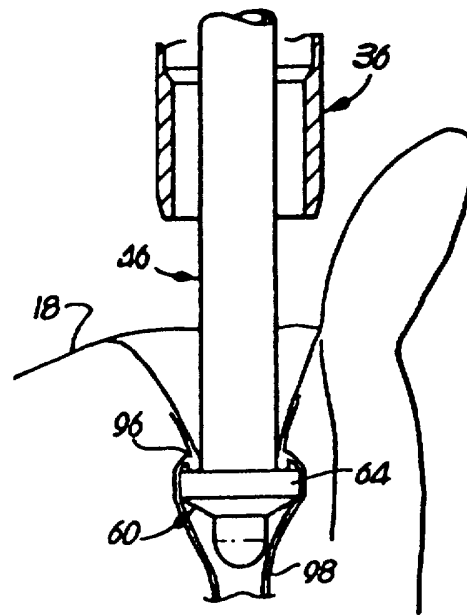


Fig. 6.

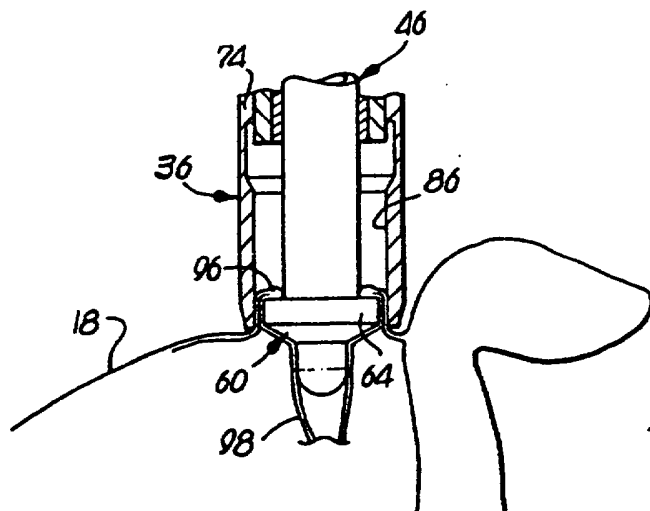


Fig. 7.