

(12) NACH DEM VERTRAG ÜBER DIE INTERNATIONALE ZUSAMMENARBEIT AUF DEM GEBIET DES PATENTWESENS (PCT) VERÖFFENTLICHTE INTERNATIONALE ANMELDUNG

(19) Weltorganisation für geistiges Eigentum  
Internationales Büro

(43) Internationales Veröffentlichungsdatum  
27. Dezember 2018 (27.12.2018)



(10) Internationale Veröffentlichungsnummer  
**WO 2018/234582 A3**

(51) Internationale Patentklassifikation:

G02B 21/00 (2006.01) G02B 21/36 (2006.01)  
G02B 21/24 (2006.01)

(72) Erfinder: KNEBEL, Werner; Hebelstrasse 17/1, 76709 Kronau (DE). FAHRBACH, Florian; Eva-Hermann-Strasse 21, 68167 Mannheim (DE).

(21) Internationales Aktenzeichen: PCT/EP2018/066943

(74) Anwalt: SCHAUMBURG UND PARTNER PATENT-ANWÄLTE MBB; Postbox 86 07 48, 81634 München (DE).

(22) Internationales Anmeldedatum:  
25. Juni 2018 (25.06.2018)

(25) Einreichungssprache: Deutsch

(81) Bestimmungsstaaten (soweit nicht anders angegeben, für jede verfügbare nationale Schutzrechtsart): AE, AG, AL, AM, AO, AT, AU, AZ, BA, BB, BG, BH, BN, BR, BW, BY, BZ, CA, CH, CL, CN, CO, CR, CU, CZ, DE, DJ, DK, DM, DO, DZ, EC, EE, EG, ES, FI, GB, GD, GE, GH, GM, GT, HN, HR, HU, ID, IL, IN, IR, IS, JO, JP, KE, KG, KH, KN, KP, KR, KW, KZ, LA, LC, LK, LR, LS, LU, LY, MA, MD, ME, MG, MK, MN, MW, MX, MY, MZ, NA, NG, NI, NO, NZ, OM, PA, PE, PG, PH, PL, PT, QA, RO, RS, RU, RW,

(26) Veröffentlichungssprache: Deutsch

(30) Angaben zur Priorität:  
10 2017 114 029.8  
23. Juni 2017 (23.06.2017) DE

(71) Anmelder: LEICA MICROSYSTEMS CMS GMBH [DE/DE]; Ernst-Leitz-Str. 17 - 37, 35578 Wetzlar (DE).

(54) Title: MICROSCOPE SYSTEM WITH LIGHT SHEET MICROSCOPY FUNCTIONAL UNIT

(54) Bezeichnung: MIKROSKOPSYSTEM MIT LICHTBLATTMIKROSKOPISCHER FUNKTIONSEINHEIT

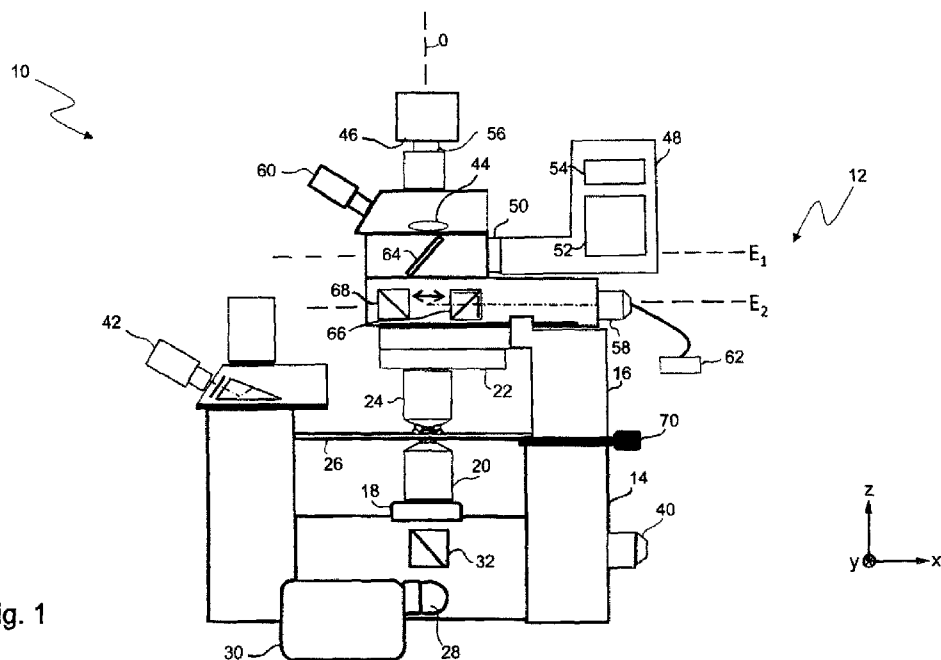


Fig. 1

(57) Abstract: The invention relates to a microscope system (10) comprising a light sheet microscopy functional unit (20, 24, 30), the illumination lens thereof being formed by a first lens (20) and the detection lens thereof being formed by a separate second lens (24), and comprising at least one other light sheet microscopic functional unit (24, 48). The other light microscopy functional unit (24, 48) comprises a detection lens which is formed by the second lens (24).

(57) Zusammenfassung: Beschrieben ist ein Mikroskopsystem (10), das eine lichtblattmikroskopische Funktionseinheit (20, 24, 30), deren Beleuchtungsobjektiv durch ein erstes Objektiv (20) und deren Detektionsobjektiv durch ein separates zweites Objektiv (24) gebildet ist, und mindestens eine weitere lichtmikroskopische Funktionseinheit (24, 48) umfasst. Die weitere lichtmikroskopische Funk-



WO 2018/234582 A3

SA, SC, SD, SE, SG, SK, SL, SM, ST, SV, SY, TH, TJ, TM,  
TN, TR, TT, TZ, UA, UG, US, UZ, VC, VN, ZA, ZM, ZW.

- (84) Bestimmungsstaaten** (*soweit nicht anders angegeben, für jede verfügbare regionale Schutzrechtsart*): ARIPO (BW, GH, GM, KE, LR, LS, MW, MZ, NA, RW, SD, SL, ST, SZ, TZ, UG, ZM, ZW), eurasisches (AM, AZ, BY, KG, KZ, RU, TJ, TM), europäisches (AL, AT, BE, BG, CH, CY, CZ, DE, DK, EE, ES, FI, FR, GB, GR, HR, HU, IE, IS, IT, LT, LU, LV, MC, MK, MT, NL, NO, PL, PT, RO, RS, SE, SI, SK, SM, TR), OAPI (BF, BJ, CF, CG, CI, CM, GA, GN, GQ, GW, KM, ML, MR, NE, SN, TD, TG).

**Veröffentlicht:**

- *mit internationalem Recherchenbericht (Artikel 21 Absatz 3)*
- *vor Ablauf der für Änderungen der Ansprüche geltenden Frist; Veröffentlichung wird wiederholt, falls Änderungen eingehen (Regel 48 Absatz 2 Buchstabe h)*

**(88) Veröffentlichungsdatum des internationalen Recherchenberichts:**

21. Februar 2019 (21.02.2019)

## INTERNATIONAL SEARCH REPORT

International application No.

**PCT/EP2018/066943**

<b>A. CLASSIFICATION OF SUBJECT MATTER</b>		
<i>G02B 21/00</i> (2006.01)i; <i>G02B 21/24</i> (2006.01)i; <i>G02B 21/36</i> (2006.01)i		
According to International Patent Classification (IPC) or to both national classification and IPC		
<b>B. FIELDS SEARCHED</b>		
Minimum documentation searched (classification system followed by classification symbols) G02B; G01N		
Documentation searched other than minimum documentation to the extent that such documents are included in the fields searched		
Electronic data base consulted during the international search (name of data base and, where practicable, search terms used) EPO-Internal, WPI Data		
<b>C. DOCUMENTS CONSIDERED TO BE RELEVANT</b>		
Category*	Citation of document, with indication, where appropriate, of the relevant passages	Relevant to claim No.
X	DE 102016104651 A1 (ABBERIOR INSTR GMBH [DE]) 29 September 2016 (2016-09-29) the whole document	1-4, 7, 12, 17, 20-22
X	ZHE YANG ET AL. "Dual-slit confocal light sheet microscopy for in vivo whole-brain imaging of zebrafish" <i>BIOMEDICAL OPTICS EXPRESS</i> , United States, Vol. 6, No. 5, 01 May 2015 (2015-05-01), page 1797 DOI: 10.1364/BOE.6.001797 ISSN: 2156-7085, XP055514896 the whole document	1, 2, 22
X	DE 102013226277 A1 (LEICA MICROSYSTEMS [DE]) 18 June 2015 (2015-06-18) the whole document	1, 4-7, 12, 17, 21, 22
<input type="checkbox"/> Further documents are listed in the continuation of Box C. <input checked="" type="checkbox"/> See patent family annex.		
* Special categories of cited documents: "A" document defining the general state of the art which is not considered to be of particular relevance "E" earlier application or patent but published on or after the international filing date "L" document which may throw doubts on priority claim(s) or which is cited to establish the publication date of another citation or other special reason (as specified) "O" document referring to an oral disclosure, use, exhibition or other means "P" document published prior to the international filing date but later than the priority date claimed "T" later document published after the international filing date or priority date and not in conflict with the application but cited to understand the principle or theory underlying the invention "X" document of particular relevance; the claimed invention cannot be considered novel or cannot be considered to involve an inventive step when the document is taken alone "Y" document of particular relevance; the claimed invention cannot be considered to involve an inventive step when the document is combined with one or more other such documents, such combination being obvious to a person skilled in the art "&" document member of the same patent family		
Date of the actual completion of the international search <b>15 October 2018</b>		Date of mailing of the international search report <b>19 December 2018</b>
Name and mailing address of the ISA/EP <b>European Patent Office p.b. 5818, Patentlaan 2, 2280 HV Rijswijk Netherlands</b> Telephone No. (+31-70)340-2040 Facsimile No. (+31-70)340-3016		Authorized officer <b>Windecker, Robert</b>  Telephone No.

**Box No. III Observations where unity of invention is lacking (Continuation of item 3 of first sheet)**

This International Searching Authority found multiple inventions in this international application, as follows:

1. Claims: 1-7, 12, 17, 20-22

A microscope system having a light sheet microscopy functional unit with a first and a second lens, and a further functional unit that likewise uses the second lens, wherein a light deflection device is used to deflect the light of the light microscopy functional unit through the first lens into a focal plane of the second lens.

2. Claims: 8-11, 18, 19

A microscope system having a light sheet microscopy functional unit with a first and a second lens, and a further functional unit that likewise uses the second lens, wherein point-by-point scanning illumination of the sample is used, with the aid of a scanner.

3. Claims: 13-16

A microscope system having a light sheet microscopy functional unit with a first and a second lens, and a further functional unit that likewise uses the second lens, wherein an adjustment device is provided to adjust a first and a second stand part.

1.  As all required additional search fees were timely paid by the applicant, this international search report covers all searchable claims.
2.  As all searchable claims could be searched without effort justifying additional fees, this Authority did not invite payment of additional fees.
3.  As only some of the required additional search fees were timely paid by the applicant, this international search report covers only those claims for which fees were paid, specifically claims Nos.:
4.  No required additional search fees were timely paid by the applicant. Consequently, this international search report is restricted to the invention first mentioned in the claims; it is covered by claims Nos.: **1-7, 12, 17, 20-22**

**Remark on Protest**

- The additional search fees were accompanied by the applicant's protest and, where applicable, the payment of a protest fee.
- The additional search fees were accompanied by the applicant's protest but the applicable protest fee was not paid within the time limit specified in the invitation.
- No protest accompanied the payment of additional search fees.

**INTERNATIONAL SEARCH REPORT**  
**Information on patent family members**

International application No. <b>PCT/EP2018/066943</b>
---

Patent document cited in search report	Publication date (day/month/year)	Patent family member(s)	Publication date (day/month/year)
DE 102016104651 A1	29 September 2016	NONE	
DE 102013226277 A1	18 June 2015	CN 105874317 A	17 August 2016
		DE 102013226277 A1	18 June 2015
		EP 3084399 A1	26 October 2016
		JP 2016540989 A	28 December 2016
		US 2016320301 A1	03 November 2016
		WO 2015091713 A1	25 June 2015

**INTERNATIONALER RECHERCHENBERICHT**

Internationales Aktenzeichen

PCT/EP2018/066943

A. KLASSIFIZIERUNG DES ANMELDUNGSGEGENSTANDES  
 INV. G02B21/00 G02B21/24 G02B21/36  
 ADD.

Nach der Internationalen Patentklassifikation (IPC) oder nach der nationalen Klassifikation und der IPC

**B. RECHERCHIERTE GEBIETE**

Recherchierter Mindestprüfstoff (Klassifikationssystem und Klassifikationssymbole)  
 G02B G01N

Recherchierte, aber nicht zum Mindestprüfstoff gehörende Veröffentlichungen, soweit diese unter die recherchierten Gebiete fallen

Während der internationalen Recherche konsultierte elektronische Datenbank (Name der Datenbank und evtl. verwendete Suchbegriffe)

EPO-Internal, WPI Data

**C. ALS WESENTLICH ANGESEHENE UNTERLAGEN**

Kategorie*	Bezeichnung der Veröffentlichung, soweit erforderlich unter Angabe der in Betracht kommenden Teile	Betr. Anspruch Nr.
X	DE 10 2016 104651 A1 (ABBERIOR INSTR GMBH [DE]) 29. September 2016 (2016-09-29)  das ganze Dokument	1-4,7, 12,17, 20-22
X	ZHE YANG ET AL: "Dual-slit confocal light sheet microscopy for in vivo whole-brain imaging of zebrafish", BIOMEDICAL OPTICS EXPRESS, Bd. 6, Nr. 5, 1. Mai 2015 (2015-05-01), Seite 1797, XP055514896, United States ISSN: 2156-7085, DOI: 10.1364/BOE.6.001797 das ganze Dokument	1,2,22
X	DE 10 2013 226277 A1 (LEICA MICROSYSTEMS [DE]) 18. Juni 2015 (2015-06-18)  das ganze Dokument	1,4-7, 12,17, 21,22

Weitere Veröffentlichungen sind der Fortsetzung von Feld C zu entnehmen  Siehe Anhang Patentfamilie

\* Besondere Kategorien von angegebenen Veröffentlichungen :

"A" Veröffentlichung, die den allgemeinen Stand der Technik definiert, aber nicht als besonders bedeutsam anzusehen ist

"E" frühere Anmeldung oder Patent, die bzw. das jedoch erst am oder nach dem internationalen Anmeldedatum veröffentlicht worden ist

"L" Veröffentlichung, die geeignet ist, einen Prioritätsanspruch zweifelhaft erscheinen zu lassen, oder durch die das Veröffentlichungsdatum einer anderen im Recherchenbericht genannten Veröffentlichung belegt werden soll oder die aus einem anderen besonderen Grund angegeben ist (wie ausgeführt)

"O" Veröffentlichung, die sich auf eine mündliche Offenbarung, eine Benutzung, eine Ausstellung oder andere Maßnahmen bezieht

"P" Veröffentlichung, die vor dem internationalen Anmeldedatum, aber nach dem beanspruchten Prioritätsdatum veröffentlicht worden ist

"T" Spätere Veröffentlichung, die nach dem internationalen Anmeldedatum oder dem Prioritätsdatum veröffentlicht worden ist und mit der Anmeldung nicht kollidiert, sondern nur zum Verständnis des der Erfindung zugrundeliegenden Prinzips oder der ihr zugrundeliegenden Theorie angegeben ist

"X" Veröffentlichung von besonderer Bedeutung; die beanspruchte Erfindung kann allein aufgrund dieser Veröffentlichung nicht als neu oder auf erfinderischer Tätigkeit beruhend betrachtet werden

"Y" Veröffentlichung von besonderer Bedeutung; die beanspruchte Erfindung kann nicht als auf erfinderischer Tätigkeit beruhend betrachtet werden, wenn die Veröffentlichung mit einer oder mehreren Veröffentlichungen dieser Kategorie in Verbindung gebracht wird und diese Verbindung für einen Fachmann naheliegend ist

"&" Veröffentlichung, die Mitglied derselben Patentfamilie ist

Datum des Abschlusses der internationalen Recherche	Absenddatum des internationalen Recherchenberichts
15. Oktober 2018	19/12/2018

Name und Postanschrift der Internationalen Recherchenbehörde Europäisches Patentamt, P.B. 5818 Patentlaan 2 NL - 2280 HV Rijswijk Tel. (+31-70) 340-2040, Fax: (+31-70) 340-3016	Bevollmächtigter Bediensteter  Windecker, Robert
--	--

**Feld Nr. II Bemerkungen zu den Ansprüchen, die sich als nicht recherchierbar erwiesen haben (Fortsetzung von Punkt 2 auf Blatt 1)**

Gemäß Artikel 17(2)a) wurde aus folgenden Gründen für bestimmte Ansprüche kein internationaler Recherchenbericht erstellt:

1.  Ansprüche Nr.  
weil sie sich auf Gegenstände beziehen, zu deren Recherche diese Behörde nicht verpflichtet ist, nämlich
  
2.  Ansprüche Nr.  
weil sie sich auf Teile der internationalen Anmeldung beziehen, die den vorgeschriebenen Anforderungen so wenig entsprechen, dass eine sinnvolle internationale Recherche nicht durchgeführt werden kann, nämlich
  
3.  Ansprüche Nr.  
weil es sich dabei um abhängige Ansprüche handelt, die nicht entsprechend Satz 2 und 3 der Regel 6.4 a) abgefasst sind.

**Feld Nr. III Bemerkungen bei mangelnder Einheitlichkeit der Erfindung (Fortsetzung von Punkt 3 auf Blatt 1)**

Diese Internationale Recherchenbehörde hat festgestellt, dass diese internationale Anmeldung mehrere Erfindungen enthält:

siehe Zusatzblatt

1.  Da der Anmelder alle erforderlichen zusätzlichen Recherchegebühren rechtzeitig entrichtet hat, erstreckt sich dieser internationale Recherchenbericht auf alle recherchierbaren Ansprüche.
  
2.  Da für alle recherchierbaren Ansprüche die Recherche ohne einen Arbeitsaufwand durchgeführt werden konnte, der zusätzliche Recherchegebühr gerechtfertigt hätte, hat die Behörde nicht zur Zahlung solcher Gebühren aufgefordert.
  
3.  Da der Anmelder nur einige der erforderlichen zusätzlichen Recherchegebühren rechtzeitig entrichtet hat, erstreckt sich dieser internationale Recherchenbericht nur auf die Ansprüche, für die Gebühren entrichtet worden sind, nämlich auf die Ansprüche Nr.
  
4.  Der Anmelder hat die erforderlichen zusätzlichen Recherchegebühren nicht rechtzeitig entrichtet. Dieser internationale Recherchenbericht beschränkt sich daher auf die in den Ansprüchen zuerst erwähnte Erfindung; diese ist in folgenden Ansprüchen erfasst:  
1-7, 12, 17, 20-22

**Bemerkungen hinsichtlich eines Widerspruchs**

- Der Anmelder hat die zusätzlichen Recherchegebühren unter Widerspruch entrichtet und die gegebenenfalls erforderliche Widerspruchsgebühr gezahlt.
- Die zusätzlichen Recherchegebühren wurden vom Anmelder unter Widerspruch gezahlt, jedoch wurde die entsprechende Widerspruchsgebühr nicht innerhalb der in der Aufforderung angegebenen Frist entrichtet.
- Die Zahlung der zusätzlichen Recherchegebühren erfolgte ohne Widerspruch.

WEITERE ANGABEN

PCT/ISA/ 210

Die internationale Recherchenbehörde hat festgestellt, dass diese internationale Anmeldung mehrere (Gruppen von) Erfindungen enthält, nämlich:

1. Ansprüche: 1-7, 12, 17, 20-22

Ein Mikroskopsystem mit einer lichtblattmikroskopischen Funktionseinheit mit einem ersten und einem zweiten Objektiv und mit einer weiteren Funktionseinheit, die ebenfalls das zweite Objektiv nutzt, wobei eine Lichtumlenkvorrichtung verwendet, um das Licht der lichtmikroskopischen Funktionseinheit durch das erste Objektiv in eine Fokusebene des zweiten Objektivs umzulenken.

---

2. Ansprüche: 8-11, 18, 19

Ein Mikroskopsystem mit einer lichtblattmikroskopischen Funktionseinheit mit einem ersten und einem zweiten Objektiv und mit einer weiteren Funktionseinheit, die ebenfalls das zweite Objektiv nutzt, wobei eine punktweise abtastende Probenbeleuchtung mit Hilfe eines Scanners verwendet wird.

---

3. Ansprüche: 13-16

Ein Mikroskopsystem mit einer lichtblattmikroskopischen Funktionseinheit mit einem ersten und einem zweiten Objektiv und mit einer weiteren Funktionseinheit, die ebenfalls das zweite Objektiv nutzt, wobei eine Verstellvorrichtung zur Verstellung eines ersten und eines zweiten Stativteils vorhanden ist.

---

**INTERNATIONALER RECHERCHENBERICHT**

Angaben zu Veröffentlichungen, die zur selben Patentfamilie gehören

Internationales Aktenzeichen

PCT/EP2018/066943

Im Recherchenbericht angeführtes Patentdokument	Datum der Veröffentlichung	Mitglied(er) der Patentfamilie	Datum der Veröffentlichung
DE 102016104651 A1	29-09-2016	KEINE	
-----			
DE 102013226277 A1	18-06-2015	CN 105874317 A	17-08-2016
		DE 102013226277 A1	18-06-2015
		EP 3084399 A1	26-10-2016
		JP 2016540989 A	28-12-2016
		US 2016320301 A1	03-11-2016
		WO 2015091713 A1	25-06-2015
-----			