



# (12) 实用新型专利

(10) 授权公告号 CN 217770190 U

(45) 授权公告日 2022. 11. 08

(21) 申请号 202221228212.1

(22) 申请日 2022.05.22

(73) 专利权人 上海辰韵电子科技有限公司  
地址 200030 上海市嘉定区众仁路399号1  
幢12层B区J8161室

(72) 发明人 宦剑鹏

(74) 专利代理机构 上海宏京知识产权代理事务  
所(普通合伙) 31297  
专利代理师 夏平

(51) Int. Cl.

H04N 5/225 (2006.01)

H04N 5/232 (2006.01)

B08B 11/04 (2006.01)

B08B 1/00 (2006.01)

B08B 13/00 (2006.01)

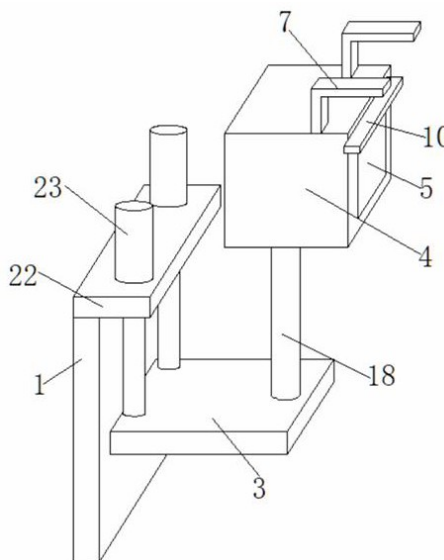
权利要求书1页 说明书3页 附图4页

## (54) 实用新型名称

一种具有清洁功能的智能网络安全监控用摄像头

## (57) 摘要

本实用新型公开了一种具有清洁功能的智能网络安全监控用摄像头,包括安装板,所述安装板上开设有两对通孔,所述通孔内穿过有螺栓,所述安装板的一侧设有横板,所述横板靠近安装板的一侧固定连接有滑块,所述安装板的侧壁上开设有与滑块相匹配的滑槽,所述滑块位于滑槽内,所述横板的上方设有壳体,且所述横板与壳体之间设有转动机构,所述壳体的内壁上固定连接玻璃块,其内壁上固定连接摄像头本体,且所述壳体的顶部固定连接有一对L形块,所述壳体的底部固定连接固定块,一对所述L形块的顶部固定连接第一电机,本实用新型具有防止灰尘粘附玻璃块,且便于清洗擦拭布,此外摄像头本体高度和角度调节便捷的特点。



1. 一种具有清洁功能的智能网络安全监控用摄像头,包括安装板(1),其特征在于:所述安装板(1)上开设有通孔,所述通孔内穿过有螺栓(2),所述安装板(1)的一侧设有横板(3),所述横板(3)靠近安装板(1)的一侧固定连接有滑块,所述安装板(1)的侧壁上开设有与滑块相匹配的滑槽,所述滑块位于滑槽内,所述横板(3)的上方设有壳体(4),且所述横板(3)与壳体(4)之间设有转动机构,所述壳体(4)的内壁上固定连接有玻璃块(5),其内壁上固定连接有摄像头本体(6),且所述壳体(4)的顶部固定连接有一对L形块(7),所述壳体(4)的底部固定连接有固定块(8),一对所述L形块(7)的顶部固定连接有第一电机(9),所述第一电机(9)的输出轴贯穿L形块(7),一对所述L形块(7)的下方设有移动块(10),所述移动块(10)靠近玻璃块(5)的外壁上固定连接有钩面魔术贴(11),所述钩面魔术贴(11)上设置有毛面魔术贴(12),所述毛面魔术贴(12)靠近玻璃块(5)的一侧设置有擦拭布(13),所述移动块(10)上开设有一对螺纹孔,所述螺纹孔内螺纹连接有螺纹杆(14),所述螺纹杆(14)的顶端固定连接在第一电机(9)的输出轴上,且所述螺纹杆(14)的底端活动连接在固定块(8)的顶部,一对所述L形块(7)的底部固定连接有定位杆(15),所述定位杆(15)的底端贯穿移动块(10),并固定连接在固定块(8)的顶部。

2. 根据权利要求1所述的一种具有清洁功能的智能网络安全监控用摄像头,其特征在于:所述转动机构包括第二电机(16),所述第二电机(16)固定连接在横板(3)的顶部,其输出轴上固定连接有第一齿轮(17),且所述第二电机(16)的一侧设有转动杆(18),所述转动杆(18)的底端活动连接在横板(3)的顶部,且所述转动杆(18)的杆身上固定连接有第二齿轮(19),所述第二齿轮(19)与第一齿轮(17)相啮合,所述转动杆(18)的顶端固定连接在壳体(4)的底部。

3. 根据权利要求1所述的一种具有清洁功能的智能网络安全监控用摄像头,其特征在于:两对所述螺栓(2)关于安装板(1)的中心轴线呈对称设置。

4. 根据权利要求1所述的一种具有清洁功能的智能网络安全监控用摄像头,其特征在于:一对所述螺纹杆(14)关于移动块(10)的中心轴线呈对称设置。

5. 根据权利要求1所述的一种具有清洁功能的智能网络安全监控用摄像头,其特征在于:所述壳体(4)的顶部开设有若干个散热孔(20),所述散热孔(20)的上方设有防尘网(21),所述防尘网(21)固定连接在壳体(4)的顶部。

6. 根据权利要求1所述的一种具有清洁功能的智能网络安全监控用摄像头,其特征在于:所述安装板(1)的顶部固定连接有定位块(22),所述定位块(22)的顶部固定连接有一对电动伸缩杆(23),一对所述电动伸缩杆(23)的输出轴贯穿定位块(22),并固定连接在横板(3)的顶部。

7. 根据权利要求6所述的一种具有清洁功能的智能网络安全监控用摄像头,其特征在于:一对所述电动伸缩杆(23)关于横板(3)的中心轴线呈对称设置。

## 一种具有清洁功能的智能网络安全监控用摄像头

### 技术领域

[0001] 本实用新型涉及摄像头技术领域,具体为一种具有清洁功能的智能网络安全监控用摄像头。

### 背景技术

[0002] 智能摄像头是把光学图像信号转变为电信号记录下来的设备,通过摄像器件把光转变为电能,得到视频信号,通过预放电路进行放大,经过各种电路进行处理和调整,得到标准信号送到录像等记录媒介上记录下来的设备。

[0003] 但是现有的智能监控摄像头通常在长时间工作后,智能摄像头的镜头或玻璃罩上会吸附很多灰尘或着水渍,这样使智能摄像头拍摄的画面模糊不清,大大影响了智能摄像头的正常监控工作,所以如果不对智能摄像头进行清洁,那么监控效果大大折扣,因此,为了改正上述的缺陷,我们提出了一种具有清洁功能的智能网络安全监控用摄像头。

### 发明内容

[0004] 本实用新型解决的技术问题在于克服现有技术的缺陷,提供一种具有清洁功能的智能网络安全监控用摄像头。

[0005] 为实现上述目的,本实用新型提供如下技术方案:一种具有清洁功能的智能网络安全监控用摄像头,包括安装板,所述安装板上开设有通孔,所述通孔内穿过有螺栓,所述安装板的一侧设有横板,所述横板靠近安装板的一侧固定连接有滑块,所述安装板的侧壁上开设有与滑块相匹配的滑槽,所述滑块位于滑槽内,所述横板的上方设有壳体,且所述横板与壳体之间设有转动机构,所述壳体的内壁上固定连接有玻璃块,其内壁上固定连接有摄像头本体,且所述壳体的顶部固定连接有一对L形块,所述壳体的底部固定连接有固定块,一对所述L形块的顶部固定连接有第一电机,所述第一电机的输出轴贯穿L形块,一对所述L形块的下方设有移动块,所述移动块靠近玻璃块的外壁上固定连接有钩面魔术贴,所述钩面魔术贴上设置有毛面魔术贴,所述毛面魔术贴靠近玻璃块的一侧设置有擦拭布,所述移动块上开设有一对螺纹孔,所述螺纹孔内螺纹连接有螺纹杆,所述螺纹杆的顶端固定连接在第一电机的输出轴上,且所述螺纹杆的底端活动连接在固定块的顶部,一对所述L形块的底部固定连接有定位杆,所述定位杆的底端贯穿移动块,并固定连接在固定块的顶部。

[0006] 优选的,所述转动机构包括第二电机,所述第二电机固定连接在横板的顶部,其输出轴上固定连接有第一齿轮,且所述第二电机的一侧设有转动杆,所述转动杆的底端活动连接在横板的顶部,且所述转动杆的杆身上固定连接有第二齿轮,所述第二齿轮与第一齿轮相啮合,所述转动杆的顶端固定连接在壳体的底部。

[0007] 优选的,两对所述螺栓关于安装板的中心轴线呈对称设置。

[0008] 优选的,一对所述螺纹杆关于移动块的中心轴线呈对称设置。

[0009] 优选的,所述壳体的顶部开设有若干个散热孔,所述散热孔的上方设有防尘网,所述防尘网固定连接在壳体的顶部。

[0010] 优选的,所述安装板的顶部固定连接有定位块,所述定位块的顶部固定连接有一对电动伸缩杆,一对所述电动伸缩杆的输出轴贯穿定位块,并固定连接在横板的顶部。

[0011] 优选的,一对所述电动伸缩杆关于横板的中心轴线呈对称设置。

[0012] 与现有技术相比,本实用新型的有益效果是:

[0013] 1、通过壳体、玻璃块、L形块、第一电机、螺纹杆、移动块和擦拭布之间的设置,可擦拭玻璃块表面,以避免灰尘粘附在玻璃块上,从而提高摄像头本体拍摄清晰度;

[0014] 2、通过钩面魔术贴和毛面魔术贴之间的设置,可便于取下擦拭布,从而提高擦拭布清洗便捷性;

[0015] 3、通过第二电机、第一齿轮、第二齿轮和转动杆之间的设置,可调节摄像头本体的角度,并通过电动伸缩杆和横板的设置,可调节摄像头本体的高度。

### 附图说明

[0016] 图1为本实用新型部分立体图;

[0017] 图2为本实用新型整体示意图;

[0018] 图3为壳体和玻璃块的右侧视图;

[0019] 图4为安装板和定位块的右侧视图;

[0020] 图5为图2中A处放大图。

[0021] 图中标号:1、安装板;2、螺栓;3、横板;4、壳体;5、玻璃块;6、摄像头本体;7、L形块;8、固定块;9、第一电机;10、移动块;11、钩面魔术贴;12、毛面魔术贴;13、擦拭布;14、螺纹杆;15、定位杆;16、第二电机;17、第一齿轮;18、转动杆;19、第二齿轮;20、散热孔;21、防尘网;22、定位块;23、电动伸缩杆。

### 具体实施方式

[0022] 下面将结合本实用新型实施例中的附图,对本实用新型实施例中的技术方案进行清楚、完整地描述,显然,所描述的实施例仅仅是本实用新型一部分实施例,而不是全部的实施例。基于本实用新型中的实施例,本领域普通技术人员在没有做出创造性劳动前提下所获得的所有其他实施例,都属于本实用新型保护的范围。

[0023] 请参阅图1-5,本实用新型提供一种技术方案:一种具有清洁功能的智能网络安全监控用摄像头,包括安装板1,安装板1的顶部固定连接有定位块22,定位块22的顶部固定连接有一对电动伸缩杆23,一对电动伸缩杆23关于横板3的中心轴线呈对称设置,受力均匀,提高摄像头本体6高度调节的稳定性,一对电动伸缩杆23的输出轴贯穿定位块22,并固定连接在横板3的顶部,可调节摄像头本体6的高度,安装板1上开设有两对通孔,通孔内穿过有螺栓2,两对螺栓2关于安装板1的中心轴线呈对称设置,受力均匀,提高装置安装的稳定性,安装板1的一侧设有横板3,横板3靠近安装板1的一侧固定连接有滑块,安装板1的侧壁上开设有与滑块相匹配的滑槽,滑块位于滑槽内,横板3的上方设有壳体4,壳体4的顶部开设有若干个散热孔20,散热孔20的上方设有防尘网21,防尘网21固定连接在壳体4的顶部,便于摄像头本体6的散热,且横板3与壳体4之间设有转动机构,转动机构包括第二电机16,第二电机16固定连接在横板3的顶部,其输出轴上固定连接有第一齿轮17,且第二电机16的一侧设有转动杆18,转动杆18的底端活动连接在横板3的顶部,且转动杆18的杆身上固定连接有

第二齿轮19,第二齿轮19与第一齿轮17相啮合,转动杆18的顶端固定连接在壳体4的底部,通过转动机构调节摄像头本体6的角度,壳体4的内壁上固定连接有玻璃块5,其内壁上固定连接摄像头本体6,且壳体4的顶部固定连接有一对L形块7,壳体4的底部固定连接固定块8,一对L形块7的顶部固定连接第一电机9,第一电机9的输出轴贯穿L形块7,一对L形块7的下方设有移动块10,移动块10靠近玻璃块5的外壁上固定连接钩面魔术贴11,钩面魔术贴11上设置有毛面魔术贴12,毛面魔术贴12靠近玻璃块5的一侧设置有擦拭布13,移动块10上开设有一对螺纹孔,螺纹孔内螺纹连接有螺纹杆14,一对螺纹杆14关于移动块10的中心轴线呈对称设置,受力均匀,提高擦拭布13擦拭玻璃块5的稳定性,螺纹杆14的顶端固定连接在第一电机9的输出轴上,且螺纹杆14的底端活动连接在固定块8的顶部,一对L形块7的底部固定连接定位杆15,定位杆15的底端贯穿移动块10,并固定连接在固定块8的顶部。

[0024] 工作原理:本实用新型工作时,通过螺栓2和安装板1将该装置安装至工作位置,在摄像头本体6工作过程中,玻璃块5上粘附有灰尘,此时启动第一电机9,第一电机9带动螺纹杆14转动,继而通过螺纹杆14和移动块10之间的螺纹配合,带动移动块10上下移动,继而通过移动块10带动擦拭布13上下移动,继而擦除玻璃块5上的灰尘,以提高摄像头本体6的监测清晰度,当需要清洗擦拭布13时,通过第一电机9和螺纹杆14带动移动块10移动至壳体4上方,然后拉下毛面魔术贴12,即可清洗擦拭布13,当需要调节摄像头本体6的角度时,启动第二电机16,第二电机16带动第一齿轮17转动,继而通过第一齿轮17带动第二齿轮19和转动杆18转动,进而通过转动杆18带动壳体4和摄像头本体6转动,从而调节摄像头本体6的角度,当需要调节摄像头本体6的高度时,启动电动伸缩杆23,电动伸缩杆23带动横板3上下移动,横板3带动转动杆18、壳体4上下移动,继而调节摄像头本体6的高度。

[0025] 尽管已经示出和描述了本实用新型的实施例,对于本领域的普通技术人员而言,可以理解在不脱离本实用新型的原理和精神的情况下可以对这些实施例进行多种变化、修改、替换和变型,本实用新型的范围由所附权利要求及其等同物限定。

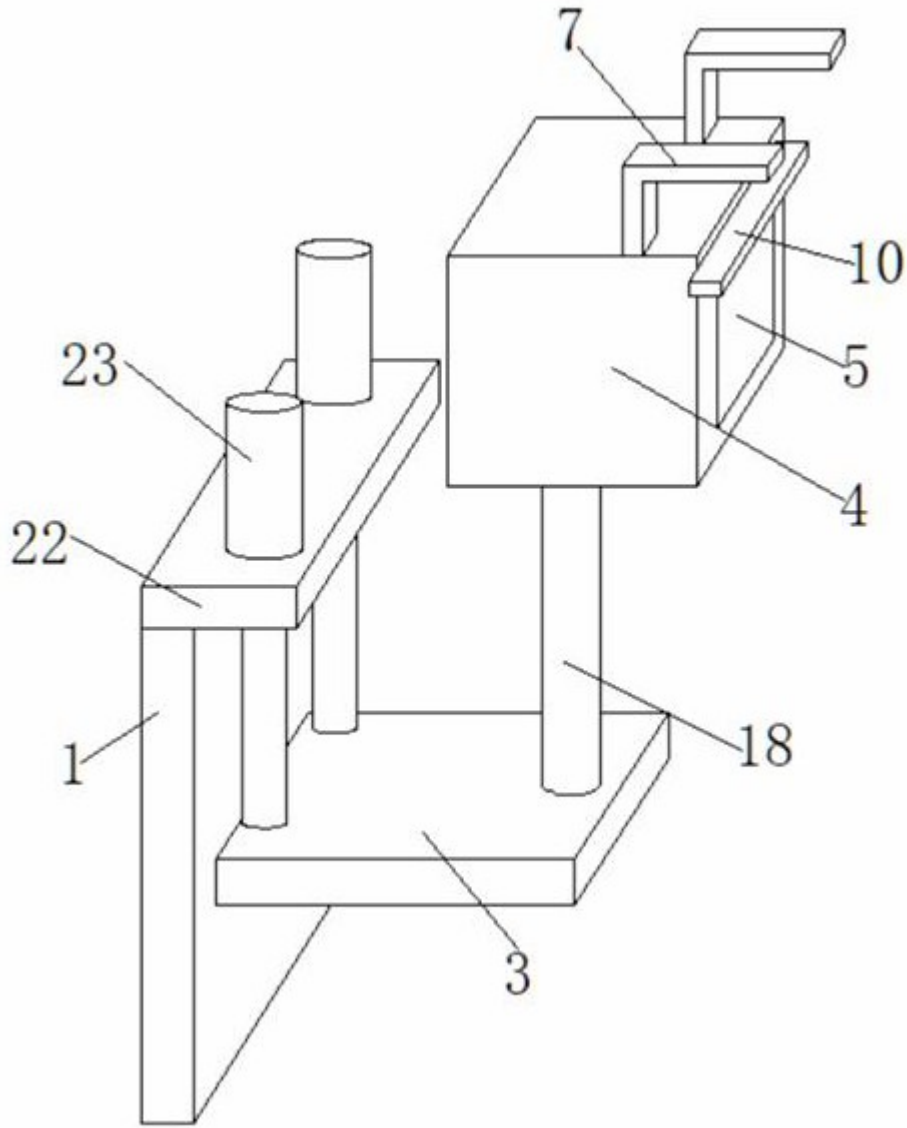


图1

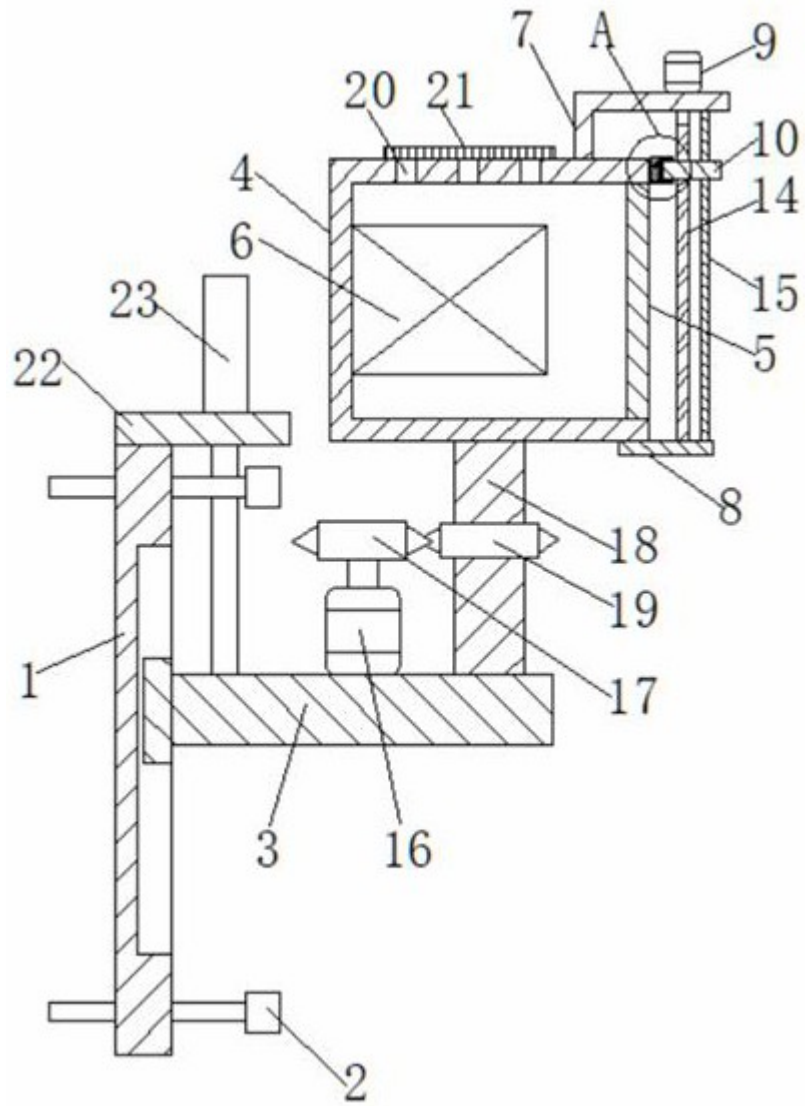


图2

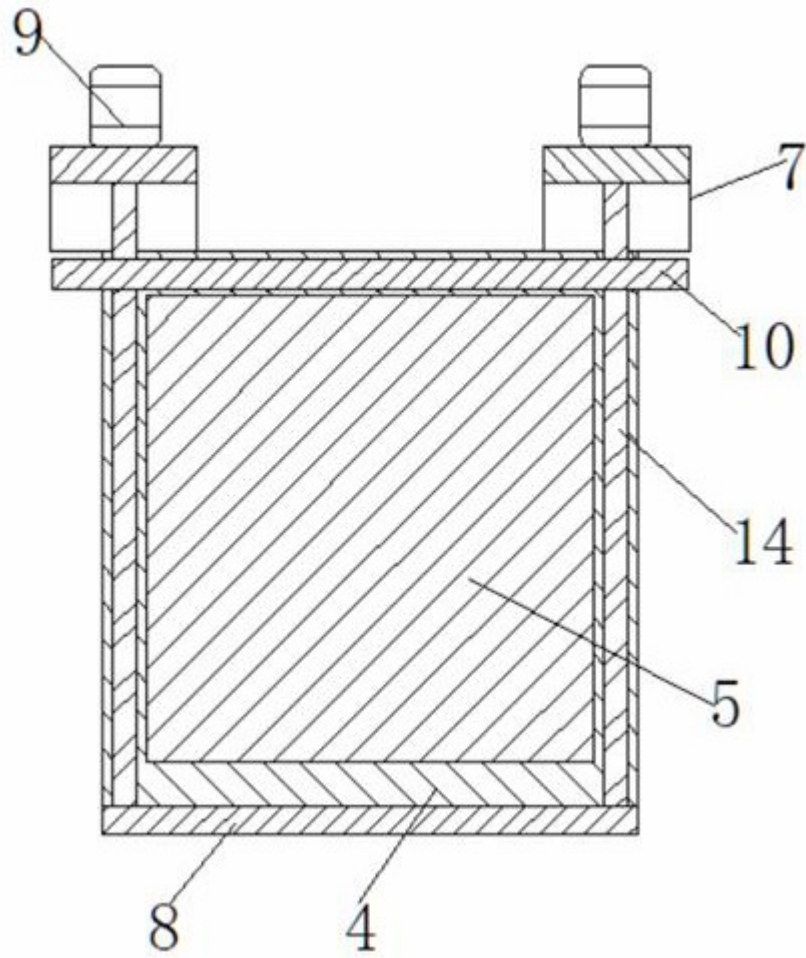


图3

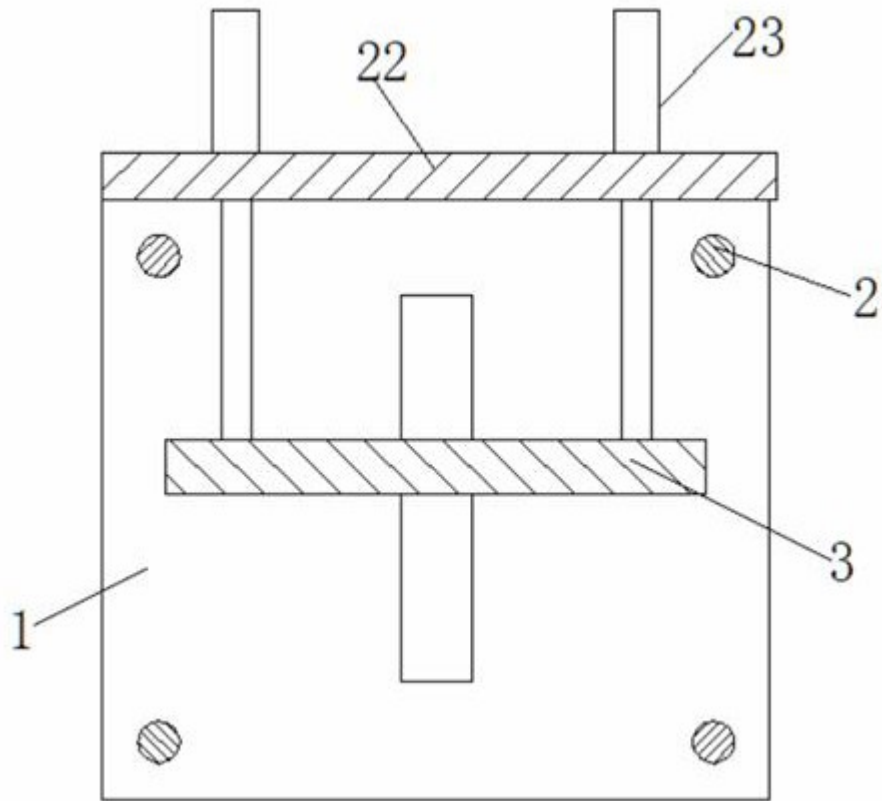


图4

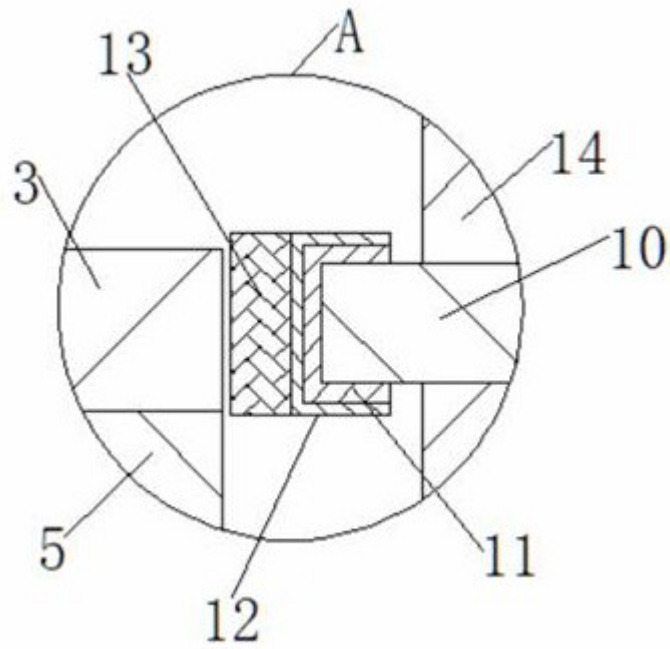


图5