



(12) 实用新型专利

(10) 授权公告号 CN 203044926 U

(45) 授权公告日 2013. 07. 10

(21) 申请号 201220756179. X

(22) 申请日 2012. 12. 17

(73) 专利权人 保奇珂

地址 430070 湖北省武汉市武汉理工大学

(72) 发明人 保奇珂

(74) 专利代理机构 武汉金堂专利事务所 42212

代理人 陈志浦

(51) Int. Cl.

B23B 27/00 (2006. 01)

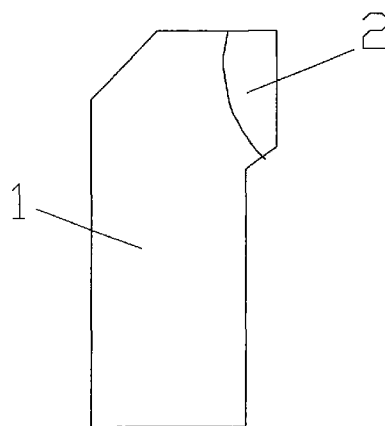
权利要求书1页 说明书1页 附图1页

(54) 实用新型名称

逆向车刀

(57) 摘要

一种逆向车刀,包括:传统车刀(1),传统车刀(1)的一端设置有可以拆装的刀口(2)。其优点是:可以根据需要调整刀口的方向,简单方便,不会只有单一的方向,省时省力。



1. 一种逆向车刀,包括:传统车刀(1),其特征在于:传统车刀(1)的一端设置有可以拆装的刀口(2)。

逆向车刀

技术领域

[0001] 本实用新型涉及日常生活用品技术领域,具体的说是一种逆向车刀。

背景技术

[0002] 现在车削加工时,车刀都是从工件原理车床的一端向卡盘移动,碰到某些性状不能直接加工时,从另一端反向切割,比较麻烦,浪费时间。

实用新型内容

[0003] 本实用新型的目的是设计一种可以“从左向右”切割工件的的逆向车刀。

[0004] 本实用新型逆向车刀,包括:传统车刀 1,传统车刀 1 的一端设置有可以拆装的刀口 2。

[0005] 本实用新型逆向车刀的优点是:可根据需要调整刀口的方向,简单方便,不会只有单一的方向,省时省力。

附图说明

[0006] 图 1 为本实用新型逆向车刀的结构示意图。

具体实施方式

[0007] 根据图 1 所示,逆向车刀,包括:传统车刀 1,传统车刀 1 的一端设置有可以拆装的刀口 2。

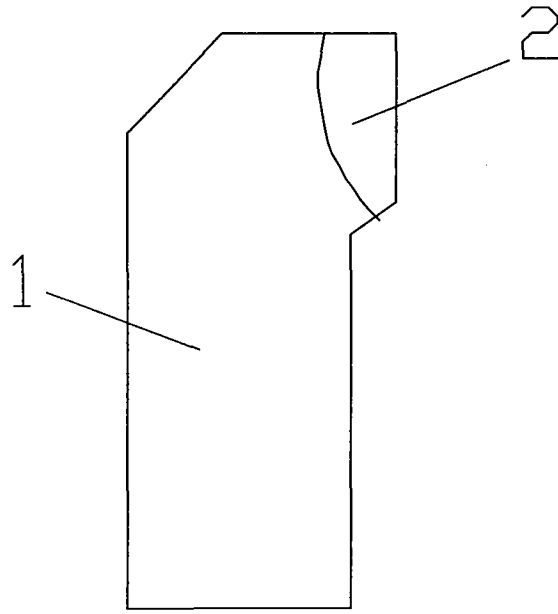


图 1