

(19) 世界知的所有権機関  
国際事務局



(43) 国際公開日  
2005年7月7日 (07.07.2005)

PCT

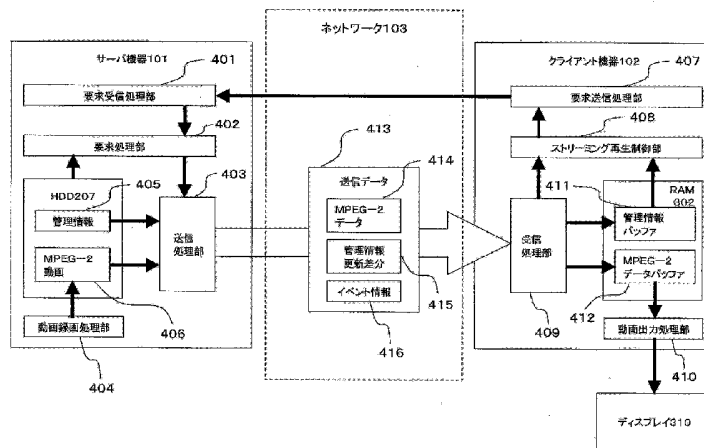
(10) 国際公開番号  
WO 2005/062617 A1

- (51) 国際特許分類7: H04N 7/173, 5/765, 5/92
- (21) 国際出願番号: PCT/JP2004/018637
- (22) 国際出願日: 2004年12月14日 (14.12.2004)
- (25) 国際出願の言語: 日本語
- (26) 国際公開の言語: 日本語
- (30) 優先権データ:  
特願2003-422508  
2003年12月19日 (19.12.2003) JP  
特願2004-243350 2004年8月24日 (24.08.2004) JP
- (71) 出願人 (米国を除く全ての指定国について): 松下電器産業株式会社 (MATSUSHITA ELECTRIC INDUSTRIAL CO., LTD.) [JP/JP]; 〒5718501 大阪府門真市大字門真1006番地 Osaka (JP).
- (72) 発明者; および
- (75) 発明者/出願人 (米国についてのみ): 鈴木 洋佑 (SUZUKI, Yousuke). 永井 隆弘 (NAGAI, Takahiro). 高野 誠 (TAKANO, Makoto).
- (74) 代理人: 奥田 誠司 (OKUDA, Seiji); 〒5410041 大阪府大阪市中央区北浜一丁目8番16号 大阪証券取引所ビル10階 奥田国際特許事務所 Osaka (JP).
- (81) 指定国 (表示のない限り、全ての種類の国内保護が可能): AE, AG, AL, AM, AT, AU, AZ, BA, BB, BG, BR, BW, BY, BZ, CA, CH, CN, CO, CR, CU, CZ, DE, DK, DM, DZ, EC, EE, EG, ES, FI, GB, GD, GE, GH, GM, HR, HU, ID, IL, IN, IS, JP, KE, KG, KP, KR, KZ, LC, LK, LR, LS, LT, LU, LV, MA, MD, MG, MK, MN, MW, MX, MZ, NA, NI, NO, NZ, OM, PG, PH, PL, PT, RO, RU, SC, SD, SE, SG, SK, SL, SY, TJ, TM, TN, TR, TT, TZ, UA, UG, US, UZ, VC, VN, YU, ZA, ZM, ZW.

[ 続葉有 ]

(54) Title: MOVING PICTURE DISTRIBUTION SYSTEM

(54) 発明の名称: 動画配信システム



- |                                   |  |
|-----------------------------------|--|
| 101 SERVER DEVICE                 | 415 MANAGEMENT INFORMATION UPDATE DIFFERENCE |
| 401 REQUEST RECEPTION UNIT        | 416 EVENT INFORMATION                        |
| 402 REQUEST PROCESSING UNIT       | 102 CLIENT DEVICE                            |
| 405 MANAGEMENT INFORMATION        | 407 REQUEST TRANSMISSION UNIT                |
| 406 MPEG-2 MOVING PICTURE         | 408 STREAMING REPRODUCTION CONTROL UNIT      |
| 404 MOVING PICTURE RECORDING UNIT | 409 RECEPTION UNIT                           |
| 403 TRANSMISSION UNIT             | 411 MANAGEMENT INFORMATION BUFFER            |
| 103 NETWORK                       | 412 MPEG-2 DATA BUFFER                       |
| 413 TRANSMISSION DATA             | 410 MOVING PICTURE OUTPUT UNIT               |
| 414 MPEG-2 DATA                   | 310 DISPLAY                                  |

(57) Abstract: After a client device has started streaming reproduction, the moving picture portion recorded by a server device can be reproduced in a special way in a client device. The server device includes: a recording unit for recording a moving picture to generate moving picture data formed by a predetermined data unit and generating management information in which the reproduction time is correlated to the data size for each data unit; a recording medium for accumulating the moving picture data and the management information; a reception unit which can receive a management information acquisition request and a data unit transmission request from the client device; a request processing unit for reading out the management information in response to the acquisition request, reading out the data unit in response to

[ 続葉有 ]



WO 2005/062617 A1



(84) 指定国 (表示のない限り、全ての種類の広域保護が<sup>8</sup>可能): ARIPO (BW, GH, GM, KE, LS, MW, MZ, NA, SD, SL, SZ, TZ, UG, ZM, ZW), ユーラシア (AM, AZ, BY, KG, KZ, MD, RU, TJ, TM), ヨーロッパ (AT, BE, BG, CH, CY, CZ, DE, DK, EE, ES, FI, FR, GB, GR, HU, IE, IS, IT, LT, LU, MC, NL, PL, PT, RO, SE, SI, SK, TR), OAPI (BF, BJ, CF, CG, CI, CM, GA, GN, GQ, GW, ML, MR, NE, SN, TD, TG).

添付公開書類:

- 国際調査報告書
- 請求の範囲の補正の期限前の公開であり、補正書受領の際には再公開される。

2文字コード及び他の略語については、定期発行される各PCTガゼットの巻頭に掲載されている「コードと略語のガイダンスノート」を参照。

---

the transmission request, and instructing a transmission; and a transmission unit for transmitting the instructed management information and the data unit. When the data unit transmission request is received after the management information is transmitted, the request processing unit instructs transmission of the data unit specified by the transmission request together with at least a part of the latest management information.

(57) 要約: クライアント機器がストリーミング再生を開始した後にサーバ機器が録画した動画の部分を、クライアント機器において特殊再生できるようにする。サーバ機器は、動画を録画して所定のデータ単位から構成される動画データを生成するとともにデータ単位ごとに再生時間とデータサイズとを対応付けた管理情報を生成する録画処理部と、動画データおよび管理情報を蓄積する記録媒体と、クライアント機器から管理情報の取得要求、および、データ単位の送信要求を受信することが可能な受信部と、取得要求に応答して管理情報を読み出し、送信要求に応答してデータ単位を読み出して送信を指示する要求処理部と、指示された管理情報およびデータ単位を送信する送信部とを有している。管理情報を送信した後にデータ単位の送信要求を受信したときには、要求処理部は、送信要求によって特定されたデータ単位とともに最新の管理情報の少なくとも一部の送信を指示する。

## 明 細 書

### 動画配信システム

### 技術分野

- [0001] 本発明は、動画の早送り再生や早戻し再生などの特殊再生を可能にする技術に関する。より具体的には、本発明は、ネットワーク環境においてサーバ機器が録画を実行している間に、クライアント機器がその動画をストリーミング再生する際の特殊再生を可能にする技術に関する。

### 背景技術

- [0002] 近年、ハードディスクや光ディスクに放送番組等を録画できる機器の普及が進んでいる。ハードディスクや光ディスクはランダムアクセスが可能な記録媒体であるため、多くの機器では、ユーザは番組の録画を実行しながら、その番組の録画された部分を再生し視聴することができる。
- [0003] そのような機器の中には、ネットワークに接続されて動画データを他の機器に配信する機能(サーバ機能)を有するものが存在する。以下、サーバ機能を有する機器を「サーバ機器」といい、番組データの配信を受ける機器を「クライアント機器」という。クライアント機器は、ネットワークを介してサーバ機器から動画データを受信しながら動画を再生することができる。このような再生をストリーミング再生という。
- [0004] クライアント機器は、サーバ機器に蓄積された録画済みの動画をストリーミング再生することもできる。このストリーミング再生は早送り再生や早戻し再生などの特殊再生をも含む。例えば特許文献1は、ネットワークを介したストリーミング再生中に特殊再生を可能にする技術を開示している。特許文献1に記載された技術によれば、サーバ機器はハードディスクに動画を録画した後、その動画を解析して特殊再生に必要な管理情報を生成しHDDにさらに記録する。その動画のストリーミング再生を行う際には、クライアント機器は事前に管理情報をサーバ機器から取得し、取得した管理情報に基づいて動画データをサーバ機器から取得する。これにより、ストリーミング再生中に特殊再生を行ったときでも、動画データを蓄積するためのクライアント機器側のメモリ容量を低減できる。

特許文献1: 日本国特開2003-46928号公報

発明の開示

発明が解決しようとする課題

[0005] しかし上述のネットワーク動画再生方法では、動画データの配信の開始後に録画された動画部分の特殊再生ができないという問題があった。その理由は、クライアント機器が取得した管理情報には、配信開始後に録画された動画部分の管理情報が含まれていないからである。よって上述の方法では、現在録画が行われている動画をストリーミング再生している時に特殊再生をすることができない。

[0006] また管理情報には動画の解像度等の属性が記述されているため、動画データの配信の開始後に属性が変化したときには、配信の開始後に録画された動画部分を再生することができないという問題も存在する。

課題を解決するための手段

[0007] 本発明の目的は、ストリーミング再生の開始後に録画された動画部分の特殊再生を可能にすることである。

[0008] 本発明によるサーバ機器は、クライアント機器とともに動画配信システムにおいて利用される。前記サーバ機器は、動画を録画して所定のデータ単位から構成される動画データを生成するとともに前記データ単位ごとに再生時間とデータサイズとを対応付けた管理情報を生成する録画処理部と、前記動画データおよび前記管理情報を蓄積する記録媒体と、クライアント機器から前記管理情報の取得要求、および、前記データ単位の送信要求を受信することが可能な受信部と、前記取得要求に応答して前記管理情報を読み出し、前記送信要求に応答して前記データ単位を読み出して送信を指示する要求処理部と、指示された前記管理情報および前記データ単位を送信する送信部とを備えている。前記管理情報を送信した後に前記データ単位の送信要求を受信したときには、前記要求処理部は、前記送信要求によって特定された前記データ単位とともに最新の管理情報の少なくとも一部の送信を指示する。

[0009] 前記要求処理部は、前記管理情報を送信した後から、前記送信要求によって特定された少なくとも1つのデータ単位を送信するまでの間に更新された管理情報の部分の送信を指示してもよい。

- [0010] 前記録画処理部において録画が停止されたとき、前記要求処理部は録画が停止されたことを示す通知の送信を指示し、前記送信部は前記送信要求によって特定された前記データ単位とともに前記通知を送信してもよい。
- [0011] 前記送信部は、前記データ単位、前記最新の管理情報の少なくとも一部および前記通知の2以上を、1つのメッセージ内の区画に識別可能に格納して送信してもよい。
- [0012] 前記動画データは、MPEG規格に準拠したストリームに関するデータであり、前記データ単位はビデオ・オブジェクト・ユニットであってもよい。
- [0013] 前記録画処理部は、前記動画の再生に関する属性を前記データ単位ごとにさらに対応付けた管理情報を生成してもよい。
- [0014] 本発明によるクライアント機器は、サーバ機器とともに動画配信システムにおいて利用される。前記サーバ機器は、動画を録画して所定のデータ単位から構成される動画データを蓄積し、かつ、前記データ単位ごとに再生時間とデータサイズとを対応付けた管理情報を蓄積する。前記クライアント機器は、前記サーバ機器に対して、前記管理情報の取得要求および前記データ単位の送信要求を送信することが可能な送信部と、前記取得要求に応答した前記サーバ機器から前記管理情報を受信し、前記送信要求に応答した前記サーバ機器から前記データ単位を受信する受信部と、前記管理情報に基づいてストリーミング再生に必要なデータ単位を特定し、前記送信要求の送信を指示する再生制御部と、受信したデータ単位に基づいて前記動画を再生する動画出力処理部とを備えている。前記受信部は、前記サーバ機器から前記データ単位とともに最新の管理情報の少なくとも一部を受信する。
- [0015] 前記受信部は、前記取得要求に基づいて前記サーバ機器が前記管理情報を送信した後から、前記送信要求によって特定された少なくとも1つのデータ単位を送信するまでの間に更新された管理情報の部分を受信してもよい。
- [0016] 前記受信部は、前記サーバ機器から前記データ単位とともに、前記サーバ機器において録画が停止されたことを示す通知を受信してもよい。
- [0017] 前記受信部は、前記データ単位、前記最新の管理情報の少なくとも一部および前記通知の2以上が格納された1つのメッセージを受信し、それぞれを識別して取り出

してもよい。

[0018] 前記動画データは、MPEG規格に準拠したストリームに関するデータであり、前記データ単位はビデオ・オブジェクト・ユニットであってもよい。

[0019] 前記受信部は、前記動画の再生に関する属性が前記データ単位ごとにさらに対応付けられた管理情報を受信し、前記動画出力処理部は、前記属性および前記データ単位に基づいて前記動画を再生してもよい。

[0020] 本発明による動画配信システムでは、所定のデータ単位から構成される動画データをサーバ機器から受信して、クライアント機器が動画のストリーミング再生を行う。前記動画配信システムのサーバ機器は、動画を録画して所定のデータ単位から構成される動画データを生成するとともに前記データ単位ごとに再生時間とデータサイズとを対応付けた管理情報を生成する録画処理部と、前記動画データおよび前記管理情報を蓄積する記録媒体と、クライアント機器から前記管理情報の取得要求、および、前記データ単位の送信要求を受信することが可能なサーバ受信部と、前記取得要求に応答して前記管理情報を読み出し、前記送信要求に応答して前記データ単位を読み出して送信を指示する要求処理部と、指示された前記管理情報および前記データ単位を送信するサーバ送信部とを備えている。また動画配信システムのクライアント機器は、前記サーバ機器に対して、前記管理情報の取得要求および前記データ単位の送信要求を送信することが可能なクライアント送信部と、前記取得要求に応答した前記サーバ機器から前記管理情報を受信し、前記送信要求に応答した前記サーバ機器から前記データ単位を受信するクライアント受信部と、前記管理情報に基づいてストリーミング再生に必要なデータ単位を特定し、前記送信要求の送信を指示する再生制御部と、受信したデータ単位に基づいて前記動画を再生する動画出力処理部とを備えている。前記管理情報を送信した後に前記データ単位の送信要求を受信したときには、前記サーバ機器の要求処理部は、前記送信要求によって特定された前記データ単位とともに最新の管理情報の少なくとも一部の送信を指示し、前記クライアント受信部は、前記サーバ機器から前記データ単位とともに前記最新の管理情報の少なくとも一部を受信する。

[0021] 本発明による方法は、クライアント機器とともに動画配信システムにおいて利用され

るサーバ機器によって実行される。前記方法は、動画を録画して所定のデータ単位から構成される動画データを生成するとともに前記データ単位ごとに再生時間とデータサイズとを対応付けた管理情報を生成するステップと、前記動画データおよび前記管理情報を蓄積するステップと、クライアント機器から前記管理情報の取得要求を受信するステップと、前記取得要求の受信にตอบสนองして前記管理情報を送信するステップと、送信された前記管理情報に基づいて前記クライアント機器が特定したデータ単位に関する送信要求を受信するステップと、前記送信要求の受信にตอบสนองして、指定された前記データ単位を読み出して、読み出した前記データ単位を送信するステップとを包含する。前記管理情報を送信した後に前記データ単位の送信要求を受信したときには、前記データ単位を送信するステップは、前記送信要求によって特定された前記データ単位とともに最新の管理情報の少なくとも一部を送信する。

- [0022] 本発明による方法は、サーバ機器とともに動画配信システムにおいて利用されるクライアント機器によって実行される。前記サーバ機器は、動画を録画して所定のデータ単位から構成される動画データを蓄積し、かつ、前記データ単位ごとに再生時間とデータサイズとを対応付けた管理情報を蓄積している。前記方法は、前記サーバ機器に対して、前記管理情報の取得要求を送信するステップと、前記取得要求にตอบสนองした前記サーバ機器から前記管理情報を受信するステップと、前記管理情報に基づいてストリーミング再生に必要なデータ単位を特定し、前記送信要求の送信を指示するステップと、前記送信要求にตอบสนองした前記サーバ機器から前記データ単位を受信するステップと、受信したデータ単位に基づいて前記動画を再生するステップとを包含する。前記データ単位を受信するステップは、前記サーバ機器から前記データ単位とともに最新の管理情報の少なくとも一部を受信する。

### 発明の効果

- [0023] 本発明の動画配信システムによれば、サーバ機器が最新の管理情報の差分を動画データに混ぜてクライアント機器に送信するため、録画中の動画をクライアント機器がストリーミング再生する際に、ストリーミング再生を開始した後に更新された箇所についても特殊再生が可能になる。また、録画中の動画の属性情報が録画中に変化した場合でも、クライアント機器がストリーミング再生を継続することが可能になる。

## 図面の簡単な説明

- [0024] [図1]VR規格に準拠したMPEG2プログラムストリーム1のデータ構造を示す図である。
- [図2]プログラムストリーム1内のビデオパックのデータ構造を示す図である。
- [図3]本発明による動画配信システム100の構成を示す図である。
- [図4]サーバ機器101のハードウェア構成の例を示す図である。
- [図5]クライアント機器102のハードウェア構成の例を示す図である。
- [図6]サーバ機器101とクライアント機器102の機能ブロックの構成を示す図である。
- [図7](a)は実施形態1による管理情報405のデータ構造を示す図であり、(b)はGOPに関する情報に基づいて構成した管理情報405の例を示す図である。
- [図8]ストリーミング再生処理のシーケンスを示す図である。
- [図9]実施形態2による管理情報905の例を示す図である。
- [図10]トランスポートストリーム20のデータ構造を示す図である。
- [図11](a)はビデオTSパケット30のデータ構造を示す図であり、(b)はオーディオTSパケット31のデータ構造を示す図である。
- [図12](a)～(d)は、ビデオTSパケットからビデオピクチャを再生する際に構築されるストリームの関係を示す図である。
- [図13](a)～(e)は、トランスポートストリームとクリップAVストリームとの関係を示す図である。
- [図14]クリップAVストリーム52に対する管理情報(EP\_MAP)の例を示す図である。
- [図15]再生時刻とソースパケット番号の対応関係を示す図である。

## 符号の説明

- [0025] 100 動画配信システム
- 101 サーバ機器
- 102 クライアント機器
- 103 ネットワーク
- 310 ディスプレイ



- 401 要求受信処理部
- 402 要求処理部
- 403 送信処理部
- 404 動画録画処理部
- 405 管理情報
- 406 MPEG-2動画
- 407 要求送信処理部
- 408 ストリーミング再生制御部
- 409 受信処理部
- 410 動画出力処理部
- 411 管理情報バッファ
- 412 MPEG-2データバッファ
- 413 送信データ
- 414 MPEG-2データ
- 415 管理情報更新差分
- 416 イベント情報

#### 発明を実施するための最良の形態

[0026] 以下、添付の図面を参照しながら、本発明の実施形態を説明する。

[0027] (実施形態1)

本実施形態においては、サーバ機器がネットワークを介してクライアント機器に動画のデータを配信する動画配信システムを説明する。まずはじめに配信の対象となる動画データのデータ構造を説明し、その後動画配信システムにおける各機器の機能および動作を説明する。以下の説明においては「動画」とは映像および音声の両方を含むコンテンツ(放送番組)を指すとするが、映像および音声の少なくとも一方であればよい。

[0028] 本実施形態においては、動画データとしてDVDビデオレコーディング規格(以下「VR規格」と記述する)に準拠したMPEG2プログラムストリームを例に挙げて説明する。VR規格のMPEG2プログラムストリームは記録型のDVD等にリアルタイムで動画

を録画する際に有用なデータ構造を有している。サーバ機器による動画の録画および録画された動画の配信は、VR規格のMPEG2プログラムストリームで行われるとする。

[0029] 図1は、VR規格に準拠したMPEG2プログラムストリーム1のデータ構造を示す。以下、このストリームを単に「プログラムストリーム1」と称する。

[0030] プログラムストリーム1は、複数のビデオオブジェクト2 (VOB # 1、# 2、・・・、# k) を含んでいる。例えば、プログラムストリーム1が録画されたコンテンツとすると、各VOBは、ユーザが録画を開始してから録画を停止するまでの1回の録画動作に対応する動画データが格納されている。

[0031] 各VOBは、複数のVOBユニット10 (VOBU # 1、# 2、・・・、# n) を含んでいる。各VOBUは、映像の再生時間にして0.4秒から1秒程度のデータを含むデータ単位である。以下、最初に配置されたVOBU # 1とその次に配置されたVOBU # 2を例にして、VOBUのデータ構造を説明する。

[0032] VOB # 1は、複数のパックから構成されている。プログラムストリーム50内の各パックのデータ長(パック長)は一定(2キロバイト(2048バイト))である。VOBUの先頭には、図1に“R”で示されるリアルタイムインフォメーションパック(RDIパック)11が配置されている。RDIパック11の後には、“V”で示されるビデオパック(ビデオパック12a、12b等)および“A”で示されるオーディオパック(オーディオパック13等)が複数含まれている。

[0033] 各パックは以下の情報を格納している。すなわち、RDIパック11は、プログラムストリーム1の再生を制御するために用いられる情報、例えばVOBUの再生タイミングを示す情報や、プログラムストリーム1のコピーを制御するための情報を格納している。ビデオパック12a、12b等は、MPEG2圧縮されたビデオデータを格納している。オーディオパック13等は、例えばMPEG2-オーディオ規格によって圧縮されたオーディオデータを格納している。近接するビデオパックおよびオーディオパックには、例えば、同期して再生されるビデオデータおよびオーディオデータが格納されているが、それらの配置(順序)は任意である。

[0034] VOB # 2もまた、複数のパックから構成されている。VOBU # 2の先頭には、RD

Iパック14が配置され、その後、ビデオパック15およびオーディオパック16等が複数配置されている。各パックに格納される情報の内容はVOBU #1と同様である。

[0035] 図2は、プログラムストリーム1内のビデオパックのデータ構造を示す。以下、ビデオパック12a、12bを例として説明する。ビデオパック12aは、MPEG2圧縮されたビデオデータ12a-1を格納している。また、ビデオパック12aはビデオパックであることを特定するパックヘッダ12a-2およびPESパケットヘッダ12a-3の他、さらにVOBUの最初のビデオパックであればパックヘッダ12a-2の中にシステムヘッダ(図示せず)も含まれる。

[0036] 図2に示すビデオパック12aのビデオデータ12a-1は、後続のビデオパック12b以後のビデオデータ12b-1等とともにIピクチャ19-1のデータを構成する。さらにIピクチャに続くBピクチャ19-2や、Pピクチャを構成するビデオパックが続けて記録される。

[0037] また、ビデオデータ12a-1は、シーケンスヘッダ17およびGOPヘッダ18を含んでいる。MPEG2規格では、ビデオピクチャを複数まとめた「グループ・オブ・ピクチャ」(Group Of Picture; GOP)が規定されており、GOPヘッダ18はその先頭を表す。GOPの先頭ピクチャは必ずIピクチャである。

[0038] 次に、図3を参照しながら本実施形態によるネットワークの構成を説明する。図3は、本実施形態による動画配信システム100の構成を示す。動画配信システム100は、サーバ機器101およびクライアント機器102をネットワーク103を介して接続することによって構成されている。動画配信システム100においては、クライアント機器102がサーバ機器101に対してサーバ機器101が保持するAVデータ(プログラムストリーム1)のストリーミング再生要求を送信する。その要求に対して、サーバ機器101はネットワーク103を介してプログラムストリーム1を送信する。クライアント機器102はプログラムストリーム1を受信して逐次再生することによってストリーミング再生を行う。ネットワーク103は、例えば、インターネットや家庭内LANなどである。

[0039] 本動画配信システム100の特徴のひとつは、サーバ機器101が動画を録画している最中にクライアント機器102がその動画のストリーミング再生を行っている環境において、サーバ機器101が特殊再生に必要な管理情報の差分を動画データとともにク

ライアント機器102に送出することにある。管理情報の差分とは、最後に動画データを送出した後から、次の動画データを送出するまでに更新された管理情報の部分をいう。これにより、クライアント機器102は録画中の動画の早送り再生および早戻し再生などの特殊再生を実現することができる。またクライアント機器102においては必要なRAM容量が小さくてすむため、実装上も有利になる。

[0040] 図4は、サーバ機器101のハードウェア構成の例を示す。サーバ機器101は、CPU201、RAM202、ROM203、テレビチューナ204、A/Dコンバータ205、MPEG-2エンコーダ206、ハードディスクドライブ(HDD)207、ネットワークインターフェイス208、リモコン受信機209を有する。なお、図4にはリモコン送信機210が記載されているが、これは遠隔操作のための入力装置であり、サーバ機器101とは別体である。

[0041] サーバ機器101の各構成要素の動作および機器全体の動作は、主としてCPU201がROM203に格納されたプログラムをRAM202に展開し、実行することにより実現される。より詳細な機能の説明は、図6を参照しながら後述する。

[0042] テレビチューナ204は、例えばアナログテレビ放送信号を受信して特定の放送局の信号のみを抽出する。このテレビ放送信号は一般に映像および音声(すなわち動画)を構成する各信号を含んでいる。抽出された信号はアナログ信号である。

[0043] A/Dコンバータ205は、抽出されたアナログ信号をデジタル信号に変換する。MPEG-2エンコーダ206は、デジタル信号に基づいてMPEG規格にしたがった圧縮符号化処理を行い、プログラムストリーム1を生成する。ビデオデータに関して言えば、MPEG-2エンコーダ304は、デジタルビデオ信号をMPEG規格に基づいて圧縮符号化しピクチャデータを得る。そしてそのピクチャデータを図2に示すデータ構造にしたがってパック化し、プログラムストリーム1を生成する。なおMPEG-2エンコーダ206が圧縮符号化処理までを行い、圧縮符号化された映像・音声データからCPU201がプログラムストリーム1を生成してもよい。

[0044] HDD207は、生成されたプログラムストリーム1をハードディスクに順次格納する。ネットワークインターフェイス208は、例えばイーサネット(登録商標)に接続するためのネットワーク端子であり、サーバ機器101をネットワーク103に接続する。

- [0045] ユーザがリモコン送信機210を利用してサーバ機器101に対する操作を入力すると、リモコン送信機210はユーザの操作入力に応じた操作信号を出力する。リモコン受信機209は操作信号を受信して、その信号をCPU201に送る。CPU201はその操作信号に応じた処理を指示する。なお、リモコン送信機210に代えて、サーバ機器101に入力ボタンを設けてもよい。入力ボタンを利用しても、ユーザの操作入力に応じた操作信号をサーバ機器101に入力することができる。
- [0046] 次に、図5はクライアント機器102のハードウェア構成の例を示す。クライアント機器102は、CPU301、RAM302、ROM303、MPEG-2デコーダ304、D/Aコンバータ305、動画出力部306、ネットワークインターフェイス307、リモコン受信機308、リモコン送信機309、ディスプレイ310から構成される。なお、図5にはリモコン送信機309が記載されているが、これは遠隔操作のための入力装置であり、クライアント機器102とは別体である。
- [0047] クライアント機器102の各構成要素の動作および機器全体の動作は、主としてCPU301がROM303に格納されたプログラムをRAM302に展開し、実行することにより実現される。より詳細な機能の説明は、図6を参照しながら後述する。
- [0048] MPEG-2デコーダ304は、プログラムストリーム内のビデオデータおよびオーディオデータを抽出して復号化し、動画として出力する。ビデオデータに関して言えば、MPEG-2デコーダ304は、図1および2に示す階層構造にしたがってプログラムストリームからピクチャデータを抽出し、ピクチャデータをMPEG規格に基づいて復号化する。D/Aコンバータ305は、動画のデジタル信号を外部のディスプレイ310に出力する。ネットワークインターフェイス307は、例えばイーサネット(登録商標)に接続するためのネットワーク端子であり、クライアント機器102をネットワーク103に接続する。
- [0049] ユーザがリモコン送信機309を利用してクライアント機器102に対する操作を入力すると、リモコン送信機308はユーザの操作入力に応じた操作信号を出力する。リモコン受信機308は操作信号を受信して、その信号をCPU301に送る。CPU301はその操作信号に応じた処理を指示する。なお、リモコン送信機309に代えて、クライアント機器102に入力ボタンを設けてもよい。入力ボタンを利用しても、ユーザの操作

入力に応じた操作信号をクライアント機器102に入力することができる。

[0050] 図6は、サーバ機器101とクライアント機器102の機能ブロックの構成を示す。サーバ機器101の機能ブロックは、図4に示すサーバ機器101のCPU201がコンピュータプログラムを実行することにより、CPU201を含む各構成要素によって実現されている。また図5に示すクライアント機器102の機能ブロックも同様に、図5に示すクライアント機器102のCPU301がコンピュータプログラムを実行することにより、CPU301を含む各構成要素によって実現されている。サーバ機器101およびクライアント機器102の各々がコンピュータプログラムを実行することによって実現される処理の手順は図8を参照しながら後述する。なお、コンピュータプログラムは、CD-ROM等の記録媒体に記録して市場に流通され、または、インターネット等の電気通信回線を通じて伝送される。これにより、PC等の情報処理装置を、上述のサーバ機器およびクライアント機器と同等の機能を有するとして動作させることができる。

[0051] サーバ機器101は、要求受信処理部401、要求処理部402、送信処理部403、動画録画処理部404を有する。HDD207には管理情報405、MPEG-2動画データ406が記録される。また、クライアント機器102は、要求送信処理部407、ストリーミング再生制御部408、受信処理部409、動画出力処理部410を有する。クライアント機器102のRAM302内には管理情報バッファ411、MPEG-2データバッファ412が設けられる。図6では、サーバ機器101の送信処理部403からクライアント機器102の受信処理部409に送信されるデータを「送信データ413」と記載している。送信データ413には、MPEG-2データ414、管理情報更新差分415、イベント情報416が含まれる。MPEG-2データ414は、MPEG-2動画データ406の一部を構成するデータの一部であり、本実施形態においては1VOBUのデータであるとする。管理情報更新差分415およびイベント情報416については、以下の処理の手順の説明に関連して詳しく説明する。

[0052] まずサーバ機器101における録画処理を説明する。ユーザによって録画開始の操作入力となされると、動画録画処理部404は受信したテレビ放送信号をテレビチューナ204によってアナログ動画信号に変換し、そのアナログ動画信号をA/Dコンバータ205によってデジタル動画信号に変換する。さらに、そのデジタル動画信号はM

PEG-2エンコーダ206によってMPEG-2データに圧縮され、MPEG-2動画データ406としてHDD207に記録される。この録画処理における一連の動作は、ユーザによって録画停止の操作入力となされるまで繰り返される。

[0053] また動画録画処理部404は、MPEG-2動画データ406をHDD207に記録すると同時に、そのMPEG-2動画データ406の特殊再生に必要な情報を管理情報405としてHDD207に記録する。

[0054] 図7(a)は、管理情報405のデータ構造を示す。管理情報405はVOBU再生時間501-1〜501-nおよびVOBUデータサイズ502-1〜502-nを含む。VOBU再生時間は各VOBUの映像に関する再生時間を示し、VOBUデータサイズは各VOBUのデータサイズを示す。VOBU再生時間とそのVOBUのデータサイズの各値は対応付けられて格納されている。対応付けられたVOBU再生時間とVOBUのデータサイズの組を以下では「エントリ」と呼ぶ。例えばエントリ1は、VOBU再生時間501-1およびVOBUデータサイズ502-1から構成される。またエントリnは、VOBU再生時間501-nおよびVOBUデータサイズ502-nから構成される。

[0055] 管理情報405に含まれるエントリは、MPEG-2動画データ406に含まれる全てのVOBUに対応して設けられる。MPEG-2動画データ406にn個のVOBUが含まれるときには、管理情報405にはn個のエントリが含まれる。動画録画処理部404は、MPEG-2動画データ406にVOBUが形成される度にそのVOBUに対応するVOBU再生時間501およびGOPデータサイズ502をHDD207に逐次、順番に記録する。なお、管理情報405はVR規格で定められているナビゲーションデータに含まれるTMAP情報でも構わない。

[0056] 上述の管理情報405のエントリはVOBUに関する情報によって構成されているが、これは例である。VOBUに関する情報に代えて、図2に示すグループ・オブ・ピクチャ(GOP)に関する情報を用いてもよい。図7(b)は、GOPに関する情報に基づいて構成した管理情報405の例を示す。このときは、VOBU再生時間に代えてGOP再生時間501を規定し、VOBUデータサイズに代えてGOPデータサイズ502を規定すればよい。

[0057] 次に、サーバ機器101が動画を録画している最中にクライアント機器102がその動

画のストリーミング再生を行う手順を説明する。

- [0058] 図8は、ストリーミング再生処理のシーケンスを示す。まずユーザがクライアント機器102に対してストリーミング再生を指示する。クライアント機器102のストリーミング再生制御部408は要求送信処理部407に対してユーザが選択したMPEG-2動画データ406に対応する管理情報405の取得を命令する。その命令を受けた要求送信処理部407は要求受信処理部401に対して管理情報405の取得要求をHTTPのGETメソッドを用いて送信する(ステップS01)。
- [0059] その要求を受信したサーバ機器101の要求受信処理部401は、要求処理部402に対してHDD207から管理情報405の読み出しを命令する。要求処理部402は管理情報405を読み出し、送信処理部403に転送する。この時点において、管理情報405にはエン트리#1から#(k-1)までが含まれているとする。要求処理部402は、この時点における最終エン트리番号(k-1)を保持しておく。その後、送信処理部403は管理情報405をGETメソッドのレスポンスとして、クライアント機器102の受信処理部409に送信する(ステップS02)。管理情報405を受信したクライアント機器102の受信処理部409は、管理情報405を管理情報バッファ411に記憶する(ステップS03)。
- [0060] この後、クライアント機器102のストリーミング再生制御部408は、MPEG-2動画データ406の取得を開始する。この処理に関して留意すべきは、ストリーミング再生制御部408はMPEG-2動画データ406のすべてを一度に取得しないことである。ストリーミング再生制御部408は、管理情報バッファ411に記憶された管理情報405を参照して、VOBU再生時間501とVOBUデータサイズ502とから、MPEG-2動画データ406に含まれる各VOBUのアドレスを計算する。そして、再生に必要なVOBUを適切な再生時刻にVOBU単位で取得するように要求送信処理部407に対して命令する。なお「各VOBUのアドレス」とは、MPEG-2動画データ406の先頭から起算したときに各VOBUがどのビット位置から開始されているかを示す、データの格納位置の情報である。
- [0061] 要求送信処理部407は、サーバ機器101の要求受信処理部401に対して、HTTPのGETメソッドを用いてVOBUの取得要求を送信する(ステップS04)。このとき、V



OBUのアドレスはGETメソッドのRANGEヘッダで指定される。

- [0062] 上述のVOBUの取得処理は、種々の再生方法に適用することができる。例えば、録画中の動画をその先頭から再生したい場合には、ストリーミング再生制御部408は先頭のVOBUから取得を命令する。また、録画中の動画をある特定の場面から再生したい場合には、ストリーミング再生制御部408はその場面を含むVOBUから取得を命令する。さらに、動画を2倍速で再生したい場合には、ストリーミング再生制御部408は、そのVOBUの再生時間の半分の時間が経過したときに、次のVOBUの取得を命令する。第1および第2の例は通常の再生であり、第3の例はいわゆる特殊再生である。第3の例として2倍速再生を挙げたが、その速度は任意であり、ストリーミング再生制御部408はVOBUを再生速度に応じた間隔で間欠的に要求すればよい。
- [0063] これらの例から明らかなように、どのVOBUを取得するか、およびどのタイミングでVOBUを取得するかはユーザからの指示に応じて任意に調整できる。これにより、ストリーミング再生時における特殊再生が可能になる。
- [0064] クライアント機器102の要求送信処理部407からVOBU取得要求を受信すると、サーバ機器101の要求受信処理部401は、要求処理部402に対してHDD207からVOBUに対応するMPEG-2データの読み出しを命令する。要求処理部402はMPEG-2データを読み出し、送信処理部403に転送する。送信処理部403はGETメソッドのレスポンスメッセージとして送信データ413を作成し、MPEG-2データを送信データ413に含まれるMPEG-2データ414として格納する(ステップS05)。
- [0065] ここで、録画中のMPEG-2動画データ406のストリーミング再生について考える。録画中のMPEG-2動画データ406は、ユーザの操作入力などによって録画が停止されるまで繰り返し更新され続ける。したがって、MPEG-2動画データ406に対応する管理情報405も更新され続ける。図8においては、ステップS02における送信処理の後、ステップS05におけるVOBUの要求を受け取るまでの間に、管理情報405の最終エントリ番号がk、・・・、mと変化していることを示している。
- [0066] 一方、クライアント機器102の管理情報バッファ411には、更新前のエントリ(k-1)までの管理情報405しか格納されていない。ストリーミング再生制御部408は管理情報バッファ411に記憶された管理情報に基づいてMPEG-2データ414を要求する

ため、ストリーミング再生制御部408はMPEG-2動画データ406のストリーミング再生が開始された後に更新された箇所については要求することができない。

[0067] そこで、要求処理部402は管理情報405が更新されると、MPEG-2データ414の送信とともに、管理情報405の更新差分をクライアント機器102の送信処理部403に送信する。管理情報405の更新差分とは、クライアント機器102に対して最後に送信した管理情報405の最終エントリ番号以降で、かつ、クライアント機器102の送信処理部409にMPEG-2データ414を送信する直前の時点の最終エントリ番号までの管理情報である。図8においては、管理情報405の更新差分はエントリ番号kからmまでの部分に相当する。

[0068] 送信処理部403は、更新差分を送信データ413中に管理情報更新差分415として格納する(ステップS06)。また、録画が停止されたとき、要求処理部402は録画停止のイベントを送信処理部403に通知し、その通知を受けた送信処理部403は録画停止を示す情報を送信データ413中のイベント情報416として格納する(S07)。このとき、送信データ413はマルチパート型のメッセージとなる。マルチパート型のメッセージとは、複数の区画(パート)からなる送信メッセージであり、隣接する2つのパートの境界は「バウンダリ」と呼ばれる宣言された所定の文字列の行によって規定される。1つの区画は他の区画から識別可能である。送信処理部403は、管理情報の更新差分と動画データとを混在させて一つのTCPセッションで送信する。その結果、更新差分の処理に関連してクライアント機器102の受信処理部409において複数のTCPセッションを管理する処理は不要になり、その処理に要求されるRAM容量を削減できる。サーバ機器101の送信処理部403は送信データ413へのデータの格納が終わると、送信データ413を受信処理部409に送信する(ステップS08)。

[0069] クライアント機器102の受信処理部409は、送信データ413を受信すると、送信データ413からMPEG-2データ414を取り出し、MPEG-2データ414をMPEG-2データバッファ411に記憶する(ステップS09)。また、送信データ413がマルチパート型のメッセージであり、管理情報更新差分415が格納されていることを識別した場合には、受信処理部409は、送信データ413から管理情報更新差分415を取り出し、管理情報バッファ411に管理情報更新差分415を追加することによって管理情報バ

ッファ411に記憶された管理情報405を更新する(ステップS10)。これにより、ストリーミング再生制御部408はMPEG-2動画データ406のストリーミング再生開始後に更新された箇所についてもMPEG-2データ414の取得を要求することが可能となる。また、送信データ413にイベント情報416が格納されていた場合には、ストリーミング再生制御部408は送信データ413からイベント情報416を取り出し、イベント情報416をストリーミング再生制御部408に転送する。

[0070] ストリーミング再生制御部408はMPEG-2データバッファ411に記憶されたMPEG-2データ414を動画出力処理部410に転送する。動画出力処理部410は所定の処理を行い、外部に接続されたディスプレイ310に対して映像および音声(動画)を出力する(ステップS11)。動画出力処理部410に対応する実際の処理は、MPEG-2データ414をMPEG-2デコーダ304によってデジタル動画信号に展開し、さらにそのデジタル動画信号をD/Aコンバータ305によってアナログ動画信号に変換し、動画出力部306によってそのアナログ動画信号を描画し、外部に接続されたディスプレイ310に対して出力することによって実現される。

[0071] ストリーミング再生におけるステップS04からS11までの動作は、ユーザによってストリーミング再生停止の操作入力となされか、MPEG-2動画データ406の終端に達するまで繰り返される。ストリーミング再生が開始された時点でMPEG-2動画データ406が録画中であった場合には、クライアント機器102のストリーミング再生制御部408は、イベント情報416によってMPEG-2動画データ406の録画停止を認識し、それにより、MPEG-2動画データ406の終端を認識する。録画の一時停止についても同様の通知を行い、ストリーミング再生制御部408はその状態を認識する。

[0072] なお上述の説明においては、サーバ機器101にはHDD207に記録されたMPEG-2動画データ406を再生する機能を持たせていないが、その機能を持たせても構わない。また、クライアント機器102にはHDDなどの記録媒体にMPEG-2動画を記録する機能を持たせていないが、MPEG-2動画を記録する機能を持たせても構わない。

[0073] (実施形態2)

本実施形態においては、録画途中で映像の解像度が変化する場合であっても、動

画データの配信に対応できる処理を説明する。

[0074] 本実施形態における動画配信システム100の全体構成は図3に示すとおりである。また、サーバ機器101およびクライアント機器102のハードウェア構成および機能ブロックの構成は図4～6に示すとおりである。これらについては実施の形態1において既に説明しているため、ここでは詳細な説明は省略する。

[0075] 動画録画処理部404がアナログ放送信号などをMPEG-2動画データ406として書き込む際、動画の解像度や音声チャンネル数などの属性が変化することがある。特に、クライアント機器102において管理情報が更新される前後で動画の属性が変化すると、クライアント機器102はその変化を認識できないため復号化が失敗する恐れがある。

[0076] そこで、サーバ機器101の動画録画処理部404は、動画属性情報703を作成し管理情報の一部としてHDD207に逐次書き込む。図9は、本実施形態による管理情報905の例を示す。管理情報905はVOBU再生時間701、VOBUデータサイズ702および動画属性情報703から構成される。VOBU再生時間701およびVOBUデータサイズ702が示す内容は図5(a)と実質的に同じであるため、その説明は省略する。動画属性情報703は、動画の解像度や音声チャンネル数などの属性を特定する情報である。本実施形態においては、VOBU再生時間701、VOBUデータサイズ702および動画属性情報703を1つのエントリとして管理情報905が構成されている。なお、管理情報905は常に動画属性情報を設けなくてもよく、属性が変化すると、そのVOBUに対応するエントリにのみ追加してもよい。動画属性情報703は、DVD-V R規格で定められているナビゲーションデータ中の情報(具体的にはM\_VOBS STI情報)をそのままコピーしてもよい。

[0077] サーバ機器101において録画中の動画をクライアント機器102がストリーミング再生するシーケンスは、原則として図8に示すとおりであり、本実施形態に対応する管理情報905に読み替えて適用すればよい。ただしステップS04において、クライアント機器102のストリーミング再生制御部408は、管理情報905に含まれる動画属性情報703からMPEG-2動画データ406の属性情報を取得し、それに基づいて再生処理を行う。また、MPEG-2動画データ406の属性情報が録画中に変化する際には、

ステップS06において、要求処理部402は新たに作成された動画属性情報703を送信処理部403に転送し、送信処理部403は動画属性情報703を管理情報更新差分415に含めて送信する。これにより、クライアント機器102は録画中のMPEG-2動画データ406の属性情報が変化しても変化後の動画属性情報703を取得することができるので、ストリーミング再生を継続することが可能になる。

[0078] 以上、本発明の実施形態を説明した。上述のサーバ機器101が行う録画は、主にアナログテレビ放送信号からMPEG-2プログラムストリームを生成し、HDD207に書き込むことにより実現されるとした。しかしサーバ機器101は、デジタルテレビ放送において採用されているMPEG-2トランスポートストリームを受信して所定の処理を行い、HDD207やBlu-rayディスク(BD)に書き込むことも可能である。BDとは約405nmの波長のレーザ光を用いてデータを書き込み、読み出すことが可能な光ディスクであり、記録層1層で約25GBの容量を有している。

[0079] このとき、MPEG-2トランスポートストリームのパケット構造は保持された状態で書き込まれる。以下ではHDD207に書き込まれるとして説明する。

[0080] そこで以下図10～図13を参照しながら、デジタル放送波として伝送されるMPEG-2トランスポートストリームのデータ構造を説明する。以下の説明によれば、プログラムストリーム1に関してした実施形態1および2の説明がMPEG-2トランスポートストリームに対しても適用できることが理解される。以下では「MPEG-2トランスポートストリーム」を単に「トランスポートストリーム」または「TS」と記述する。

[0081] 図10は、トランスポートストリーム20のデータ構造を示す。トランスポートストリーム20は、各々が188バイトのパケット長を有する複数種類のTSパケットから構成されている。TSパケットの種類は、例えば、圧縮されたビデオデータが格納されたビデオTSパケット(V\_TSP)30、圧縮されたオーディオデータが格納されたオーディオTSパケット(A\_TSP)31の他、番組表(プログラム・アソシエーション・テーブル;PAT)が格納されたパケット(PAT\_TSP)、番組対応表(プログラム・マップ・テーブル;PMT)が格納されたパケット(PMT\_TSP)およびプログラム・クロック・リファレンス(PCR)が格納されたパケット(PCR\_TSP)等を含む。

[0082] 以下、本発明の処理に関連するビデオTSパケットおよびオーディオTSパケットを

説明する。図11(a)はビデオTSパケット30のデータ構造を示す。ビデオTSパケット30は、4バイトのトランスポートパケットヘッダ30a、および、184バイトのトランスポートパケットペイロード30bを有する。ペイロード30bにはビデオデータ30bが格納されている。一方、図11(b)は、オーディオTSパケット31のデータ構造を示す。オーディオTSパケット31も同様に、4バイトのトランスポートパケットヘッダ31a、および、184バイトのトランスポートパケットペイロード31bを有する。オーディオデータ31bはトランスポートパケットペイロード31bに格納されている。

- [0083] 上述の例から理解されるように、一般にTSパケットは4バイトのトランスポートパケットヘッダと、184バイトのエレメンタリデータとから構成されている。パケットヘッダには、そのパケットの種類を特定するパケット識別子(Packet Identifier;PID)が記述されている。例えば、ビデオTSパケットのPIDは“0x0020”であり、オーディオTSパケットのPIDは“0x0021”である。エレメンタリデータは、ビデオデータ、オーディオデータ等のコンテンツデータや、再生を制御するための制御データ等である。どのようなデータが格納されているかは、パケットの種類に応じて異なる。
- [0084] 以下、ビデオデータを例に挙げて、映像を構成するピクチャとの関係を説明する。図12(a)～(d)は、ビデオTSパケットからビデオピクチャを再生する際に構築されるストリームの関係を示す。図12(a)に示すように、TS40は、ビデオTSパケット40a～40dを含む。なお、TS40には、他のパケットも含まれ得るが、ここではビデオTSパケットのみを示している。ビデオTSパケットは、ヘッダ40a-1に格納されたPIDによって容易に特定される。
- [0085] ビデオデータ40a-2等の各ビデオTSパケットのビデオデータから、パケット化エレメンタリストリームが構成される。図12(b)は、パケット化エレメンタリストリーム(PES)41のデータ構造を示す。PES41は、複数のPESパケット41a、41b等から構成される。PESパケット41aは、PESヘッダ41a-1およびPESペイロード41a-2から構成されており、これらのデータがビデオTSパケットのビデオデータとして格納されている。
- [0086] PESペイロード41a-2は、それぞれが1つのピクチャのデータを含んでいる。PESペイロード41a-2から、エレメンタリストリームが構成される。図12(c)は、エレメンタリストリーム(ES)42のデータ構造を示す。ES42は、ピクチャヘッダ、および、ピクチャ

データの組を複数有している。ES42を構成するヘッダおよびピクチャデータは、図2に示すピクチャ19-1、19-2のデータと同じである。なお、「ピクチャ」とは一般にフレームおよびフィールドのいずれも含む概念として用いられる。

[0087] 図12(c)に示すピクチャヘッダ42aには、その後に配置されたピクチャデータ42bのピクチャ種別を特定するピクチャコーディングタイプが記述され、ピクチャヘッダ42cにはピクチャデータ42dのピクチャ種別を特定するピクチャコーディングタイプが記述されている。種別とは、Iピクチャ(Intra-coded picture)、Pピクチャ(Predictive-coded picture)またはBピクチャ(Bidirectionally-predictive-coded picture)を表す。種別がIピクチャであれば、そのピクチャコーディングタイプは、例えば“001b”である。

[0088] ピクチャデータ42b、42d等は、そのデータのみによって、または、そのデータとその前および／または後に復号化されるデータとによって構築可能な1枚分のフレームのデータである。例えば図12(d)は、ピクチャデータ42bから構築されるピクチャ43aおよびピクチャデータ42dから構築されるピクチャ43bを示す。

[0089] デジタル放送のトランスポートストリームには、複数の番組の映像、音声等のTSパケットが混在し得るため、ある番組を録画する際にはその番組の再生に必要なパケットを抽出する必要がある。そこで次に、図13を参照しながらサーバ機器101における動画の録画に際してトランスポートストリームがどのように処理され、HDD207に格納されるかを説明する。以下では、複数の番組のTSパケットが含まれるトランスポートストリームを「フルTS」と呼び、必要なTSパケットが抽出されたときのトランスポートストリームを「パーシャルTS」と呼ぶ。

[0090] 図13(a)～(e)は、トランスポートストリームとクリップAVストリームとの関係を示す。図13(a)はフルTS50を示している。フルTS50は、例えば3つの番組X、YおよびZのデータを含むTSパケットが連続して配置されている。図13(b)は、サーバ機器101のテレビチューナ204によってフルTS50から生成されたパーシャルTS51を示す。パーシャルTS51は、連続したフルTSから一部のパケットを取り出したストリームであるため、パケットが時間的に離散して存在している。このパケットの間隔は、フルTSの送信側によって調整されており、デコーダにおいてデコードが適正に行われるために

必要な条件を満たす。この「条件」とは、MPEG-2TSの理想モデルとして規定されたT-STD(TSシステムターゲットデコーダ;TS System Target Decoder)のバッファメモリがオーバーフローおよびアンダーフローを引き起こさないためにMPEG規格上定められた条件である。

- [0091] パーシャルTS51は、例えば番組Xに関するTSパケットを含んでいる。
- [0092] 図13(c)は、パーシャルTSをサーバ機器101のHDD207に格納する際のストリーム(クリップAVストリーム)52を示す。クリップAVストリーム52は、ソースパケットが連続して配列されている。
- [0093] 図13(d)は、ソースパケット53のデータ構造を示す。ソースパケット53のデータ長は192バイトに固定されている。すなわち、各ソースパケット53は、188バイトのTSパケット55の前に、4バイトのTPエクストラヘッダ54を付加して構成されている。
- [0094] 図13(e)は、TPエクストラヘッダ54のデータ構造を示す。TPエクストラヘッダ54は、2ビットのコピー許可インジケータ(CPI)56と、30ビットの到着タイムスタンプATS57とから構成されている。コピー許可インジケータ(CPI)56は、そのビット値に応じて、クリップAVストリーム52の全部または一部のコピー回数(0回(コピー不可)/1回のみ/制限なし等)を規定している。到着タイムスタンプATS57には、90kHz精度でTSパケットがサーバ機器101に到着した時刻が記述される。このような時刻情報が付加される理由は、パーシャルTSのTSパケットは連続してHDD207に書き込まれるため、再生時にパーシャルTSのTSパケットの到着時刻と同じタイミングでTSパケットの処理を行うためには、その到着時刻の情報が各パケットに必要なからである。
- [0095] なお、図13(c)に記載されたクリップAVストリーム52は、例えば32個のソースパケットの集合(6KB)を1つの単位としてHDD207に書き込まれる。このような単位をアラインド・ユニットという。アラインド・ユニットを規定する理由は、BD205aが1セクタ2KBであるため、32ソースパケットの単位でセクタとのアライメントが確保できるためである。
- [0096] サーバ機器101のHDD207に書き込まれたクリップAVストリーム52は、実施形態1におけるMPEG-2動画データ406に対応する。一方、本発明の処理を行うためには、クリップAVストリーム52に対する管理情報も必要になる。そこで以下、図14およ



び図15を参照しながら、クリップAVストリーム52に対する管理情報を説明する。

- [0097] 図14は、クリップAVストリーム52に対する管理情報(EP\_MAP)の例を示す。この管理情報は再生時刻とソースパケット番号との組(エントリ)を複数並べて構成されており、図5(a)に示す管理情報と類似のデータ構造を有している。
- [0098] 再生時刻に対応するタイムスタンプ(PTS)は、映像に関していえば、図2に示すMPEG規格のGOPの先頭に配置される各IピクチャのPTSを表す。そしてソースパケット番号(SPN)とは、そのPTSに対応する時刻に再生されるIピクチャの先頭データが格納されたソースパケット番号(SPN)である。ソースパケットのデータサイズは192バイトであるから、ソースパケット番号が特定されるとクリップAVストリームの先頭からのバイト数が特定され、そのデータに容易かつ確実にアクセスできる。よってデータサイズをソースパケット番号によって記述しているといえる。
- [0099] 実施形態1および2における管理情報およびMPEG-2動画データに関する説明(例えば図8に関連する説明)を管理情報(EP\_MAP)およびクリップAVストリーム52に置き換えると、トランスポートストリームを採用するデジタル放送であっても、全く同様に実施形態1および2の技術を適用できることが理解される。すなわち、サーバ機器101が録画中のクリップAVストリーム52をクライアント機器102に送信する際に、管理情報(EP\_MAP)の更新差分(エントリの追加部分)も送信する。これにより、クライアント機器102は最新の管理情報(EP\_MAP)に基づいて録画された番組を再生できる。
- [0100] クライアント機器102の動画出力処理部410にて特殊再生を行うための処理は以下のとおりである。特殊再生はピクチャの表示タイミングを2倍や1/2倍に進めまたは戻すことであるから、標準よりも早い/遅いタイミングで再生時刻を指定すればよいことになる。
- [0101] 図15は、再生時刻とソースパケット番号の対応関係を示す。管理情報にはGOPの先頭に配置される各IピクチャのPTS値のみが記述されているため、動画出力処理部410がそのPTS値以外のPTS値が開始時刻(In\_time)および/または終了時刻(Out\_time)を指定すると、その時刻に対応するソースパケット番号(アドレス)を直接得ることができない。しかし、MPEG-2ビデオの符号化圧縮方式では、ピクチャ

間の差分を用いて圧縮処理を行うため、まず最初にGOP先頭のIピクチャを復号しなければ、続くピクチャも復号できない。

[0102] そこでクライアント機器102の動画出力処理部410は、GOP先頭のIピクチャ以外のピクチャから再生を行うときは、管理情報(EP\_map)で指定されるIピクチャから復号を開始し、続くピクチャを解析／復号しながら、指定された時刻のピクチャから動画の出力を開始する。この結果、任意の位置から再生を開始することができるのみならず、どのようなピクチャからでも再生出力を開始できる。

[0103] なお、図14および図15においては、ソースパケット番号X1、X2等の実際の値は必ずしも連続する整数ではなく、飛び飛びに大きくなっていく整数値である。

#### 産業上の利用可能性

[0104] 本発明によるサーバ機器およびクライアント機器を用いて動画配信システムを構成することにより、サーバ機器が録画中であってもストリーミング再生中に特殊再生を行うことができる。また、録画中の動画の属性情報が録画中に変化した場合でも、クライアント機器がストリーミング再生を継続することができる。

## 請求の範囲

- [1] クライアント機器とともに動画配信システムにおいて利用されるサーバ機器であって、
- 動画を録画して所定のデータ単位から構成される動画データを生成するとともに前記データ単位ごとに再生時間とデータサイズとを対応付けた管理情報を生成する録画処理部と、
- 前記動画データおよび前記管理情報を蓄積する記録媒体と、
- クライアント機器から前記管理情報の取得要求、および、前記データ単位の送信要求を受信することが可能な受信部と、
- 前記取得要求に応答して前記管理情報を読み出し、前記送信要求に応答して前記データ単位を読み出して送信を指示する要求処理部と、
- 指示された前記管理情報および前記データ単位を送信する送信部と
- を備え、前記管理情報を送信した後に前記データ単位の送信要求を受信したときには、前記要求処理部は、前記送信要求によって特定された前記データ単位とともに最新の管理情報の少なくとも一部を送信を指示する、サーバ機器。
- [2] 前記要求処理部は、前記管理情報を送信した後から、前記送信要求によって特定された少なくとも1つのデータ単位を送信するまでの間に更新された管理情報の部分の送信を指示する、請求項1に記載のサーバ機器。
- [3] 前記録画処理部において録画が停止されたとき、前記要求処理部は録画が停止されたことを示す通知の送信を指示し、前記送信部は前記送信要求によって特定された前記データ単位とともに前記通知を送信する、請求項1に記載のサーバ機器。
- [4] 前記送信部は、前記データ単位、前記最新の管理情報の少なくとも一部および前記通知の2以上を、1つのメッセージ内の区画に識別可能に格納して送信する、請求項3に記載のサーバ機器。
- [5] 前記動画データは、MPEG規格に準拠したストリームに関するデータであり、前記データ単位はビデオ・オブジェクト・ユニットである、請求項1に記載のサーバ機器。
- [6] 前記録画処理部は、前記動画の再生に関する属性を前記データ単位ごとにさらに

対応付けた管理情報を生成する、請求項1に記載のサーバ機器。

- [7]     サーバ機器とともに動画配信システムにおいて利用されるクライアント機器であって、
- 、
- 前記サーバ機器は、動画を録画して所定のデータ単位から構成される動画データを蓄積し、かつ、前記データ単位ごとに再生時間とデータサイズとを対応付けた管理情報を蓄積し、
- 前記サーバ機器に対して、前記管理情報の取得要求および前記データ単位の送信要求を送信することが可能な送信部と、
- 前記取得要求に応答した前記サーバ機器から前記管理情報を受信し、前記送信要求に応答した前記サーバ機器から前記データ単位を受信する受信部と、
- 前記管理情報に基づいてストリーミング再生に必要なデータ単位を特定し、前記送信要求の送信を指示する再生制御部と、
- 受信したデータ単位に基づいて前記動画を再生する動画出力処理部と
- を備え、前記受信部は、前記サーバ機器から前記データ単位とともに最新の管理情報の少なくとも一部を受信する、クライアント機器。
- [8]     前記受信部は、前記取得要求に基づいて前記サーバ機器が前記管理情報を送信した後から、前記送信要求によって特定された少なくとも1つのデータ単位を送信するまでの間に更新された管理情報の部分を受信する、請求項7に記載のクライアント機器。
- [9]     前記受信部は、前記サーバ機器から前記データ単位とともに、前記サーバ機器において録画が停止されたことを示す通知を受信する、請求項7に記載のクライアント機器。
- [10]    前記受信部は、前記データ単位、前記最新の管理情報の少なくとも一部および前記通知の2以上が格納された1つのメッセージを受信し、それぞれを識別して取り出す、請求項9に記載のクライアント機器。
- [11]    前記動画データは、MPEG規格に準拠したストリームに関するデータであり、前記データ単位はビデオ・オブジェクト・ユニットである、請求項7に記載のクライアント機器。

- [12] 前記受信部は、前記動画の再生に関する属性が前記データ単位ごとにさらに対応付けられた管理情報を受信し、
- 前記動画出力処理部は、前記属性および前記データ単位に基づいて前記動画を再生する、請求項7に記載のクライアント機器。
- [13] 所定のデータ単位から構成される動画データをサーバ機器から受信して、クライアント機器が動画のストリーミング再生を行う動画配信システムであって、
- 前記サーバ機器は、
- 動画を録画して所定のデータ単位から構成される動画データを生成するとともに前記データ単位ごとに再生時間とデータサイズとを対応付けた管理情報を生成する録画処理部と、
- 前記動画データおよび前記管理情報を蓄積する記録媒体と、
- クライアント機器から前記管理情報の取得要求、および、前記データ単位の送信要求を受信することが可能なサーバ受信部と、
- 前記取得要求に応答して前記管理情報を読み出し、前記送信要求に応答して前記データ単位を読み出して送信を指示する要求処理部と、
- 指示された前記管理情報および前記データ単位を送信するサーバ送信部と
- を備えており、
- 前記クライアント機器は、
- 前記サーバ機器に対して、前記管理情報の取得要求および前記データ単位の送信要求を送信することが可能なクライアント送信部と、
- 前記取得要求に応答した前記サーバ機器から前記管理情報を受信し、前記送信要求に応答した前記サーバ機器から前記データ単位を受信するクライアント受信部と、
- 前記管理情報に基づいてストリーミング再生に必要なデータ単位を特定し、前記送信要求の送信を指示する再生制御部と、
- 受信したデータ単位に基づいて前記動画を再生する動画出力処理部と
- を備えており、
- 前記管理情報を送信した後に前記データ単位の送信要求を受信したときには、

前記サーバ機器の要求処理部は、前記送信要求によって特定された前記データ単位とともに最新の管理情報の少なくとも一部の送信を指示し、

前記クライアント受信部は、前記サーバ機器から前記データ単位とともに前記最新の管理情報の少なくとも一部を受信する、動画配信システム。

[14] クライアント機器とともに動画配信システムにおいて利用されるサーバ機器によって実行される方法であって、

動画を録画して所定のデータ単位から構成される動画データを生成するとともに前記データ単位ごとに再生時間とデータサイズとを対応付けた管理情報を生成するステップと、

前記動画データおよび前記管理情報を蓄積するステップと、

クライアント機器から前記管理情報の取得要求を受信するステップと、

前記取得要求の受信に応答して前記管理情報を送信するステップと、

送信された前記管理情報に基づいて前記クライアント機器が特定したデータ単位に関する送信要求を受信するステップと、

前記送信要求の受信に応答して、指定された前記データ単位を読み出して、読み出した前記データ単位を送信するステップと

を包含し、前記管理情報を送信した後に前記データ単位の送信要求を受信したときには、前記データ単位を送信するステップは、前記送信要求によって特定された前記データ単位とともに最新の管理情報の少なくとも一部を送信する、方法。

[15] サーバ機器とともに動画配信システムにおいて利用されるクライアント機器によって実行される方法であって、

前記サーバ機器は、動画を録画して所定のデータ単位から構成される動画データを蓄積し、かつ、前記データ単位ごとに再生時間とデータサイズとを対応付けた管理情報を蓄積しており、

前記サーバ機器に対して、前記管理情報の取得要求を送信するステップと、

前記取得要求に応答した前記サーバ機器から前記管理情報を受信するステップと

、

前記管理情報に基づいてストリーミング再生に必要なデータ単位を特定し、前記送

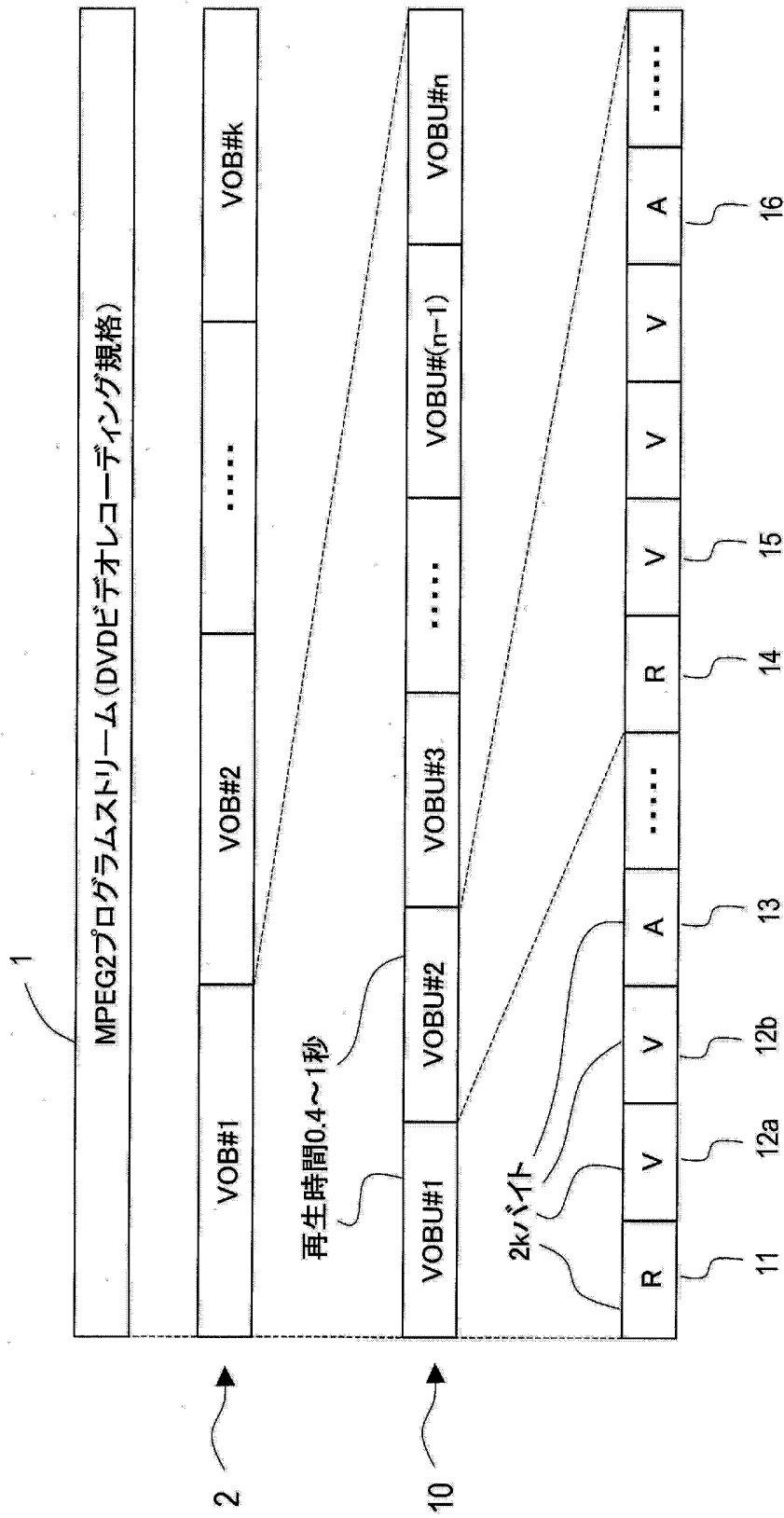
信要求の送信を指示するステップと、

前記送信要求に応答した前記サーバ機器から前記データ単位を受信するステップと、

受信したデータ単位に基づいて前記動画を再生するステップと

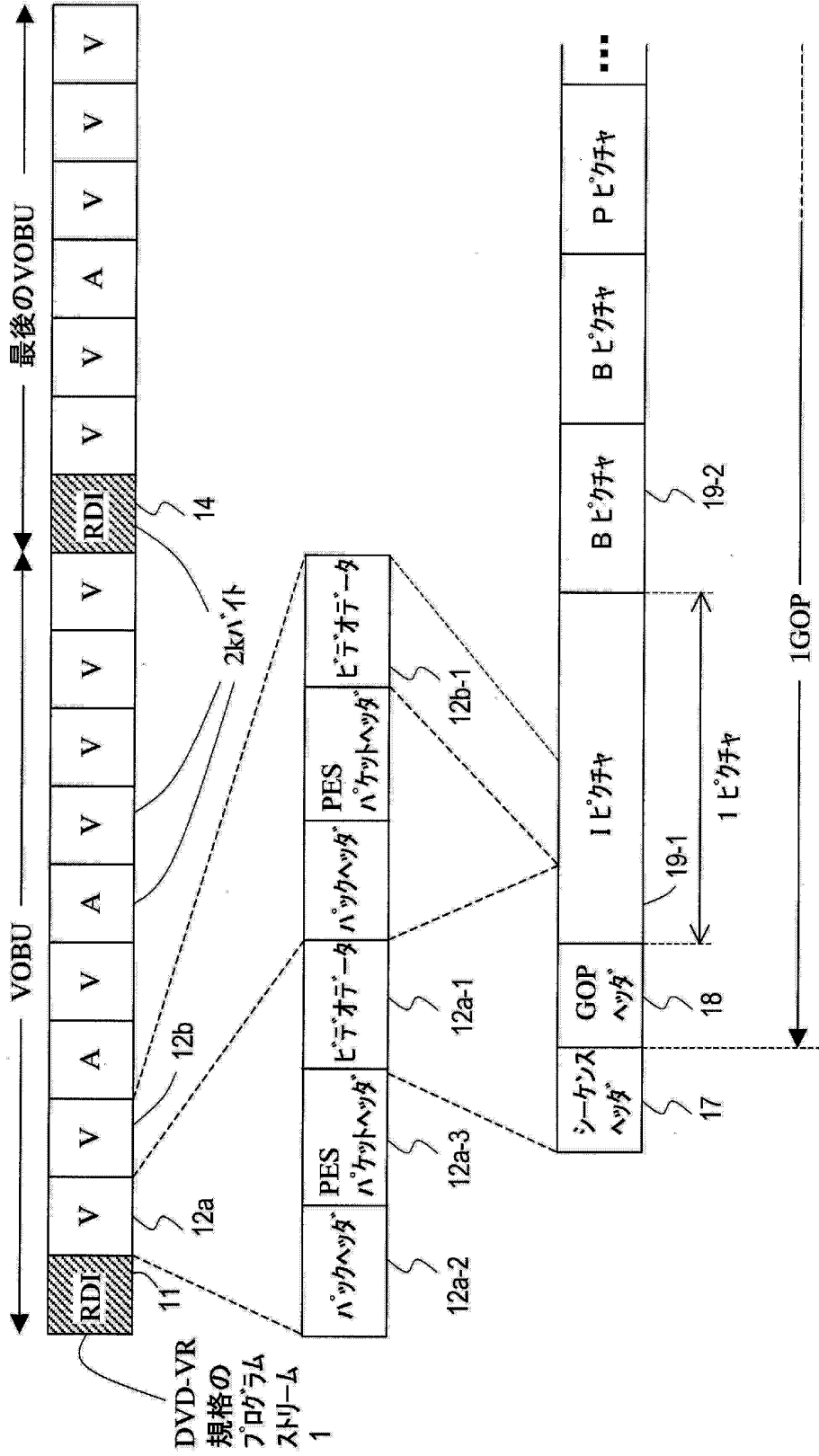
を包含し、前記データ単位を受信するステップは、前記サーバ機器から前記データ単位とともに最新の管理情報の少なくとも一部を受信する、方法。

[図1]

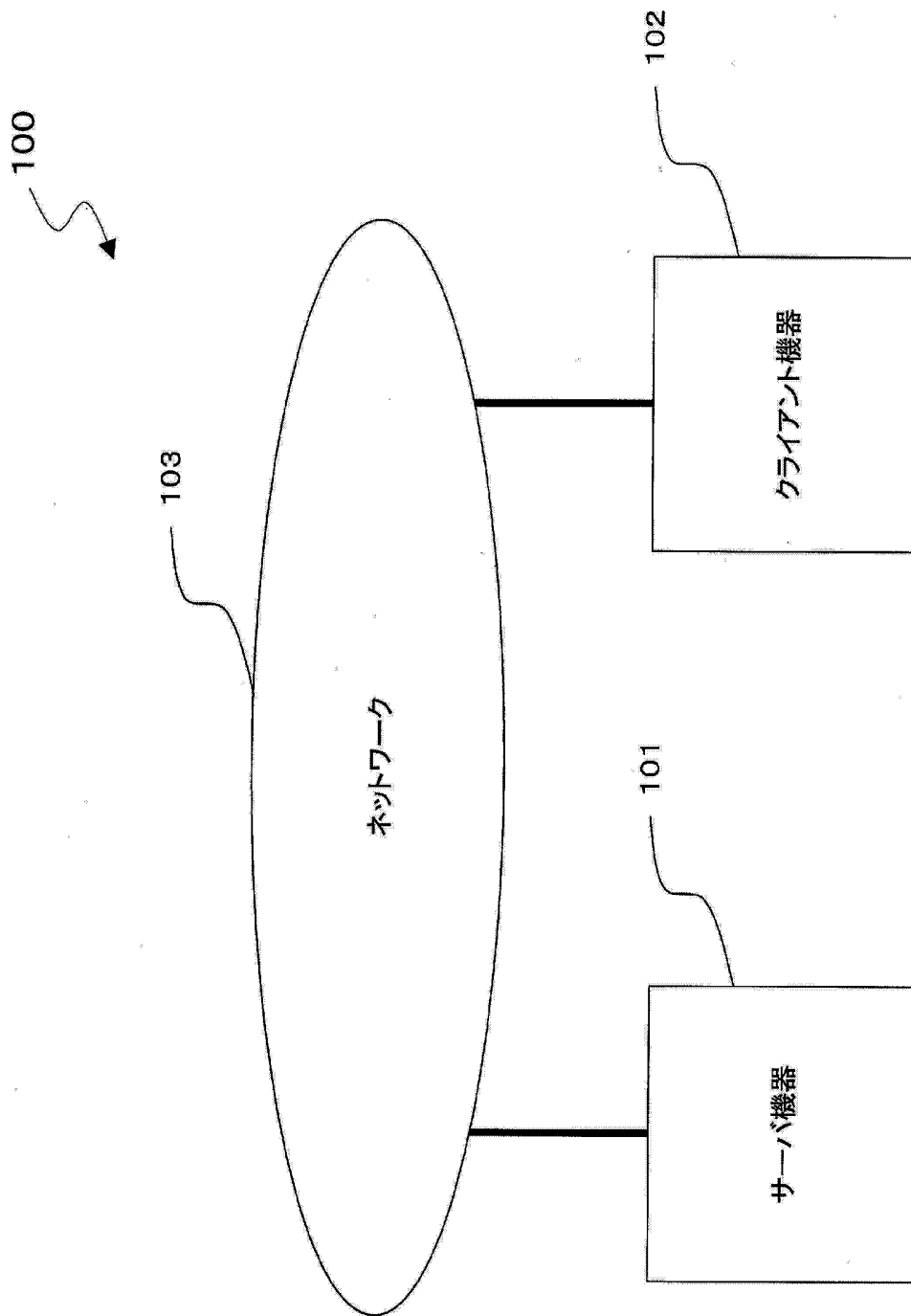




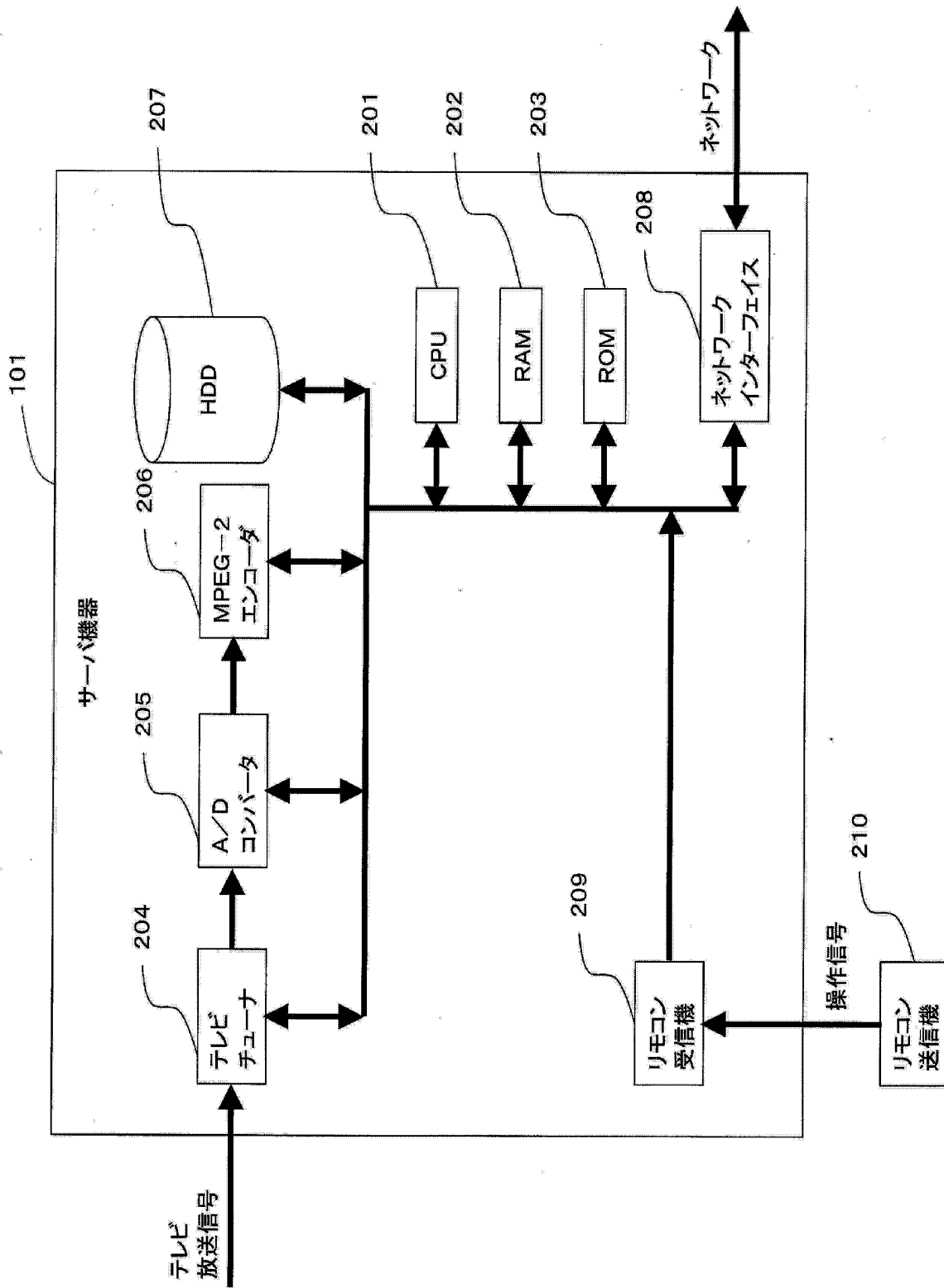
[図2]



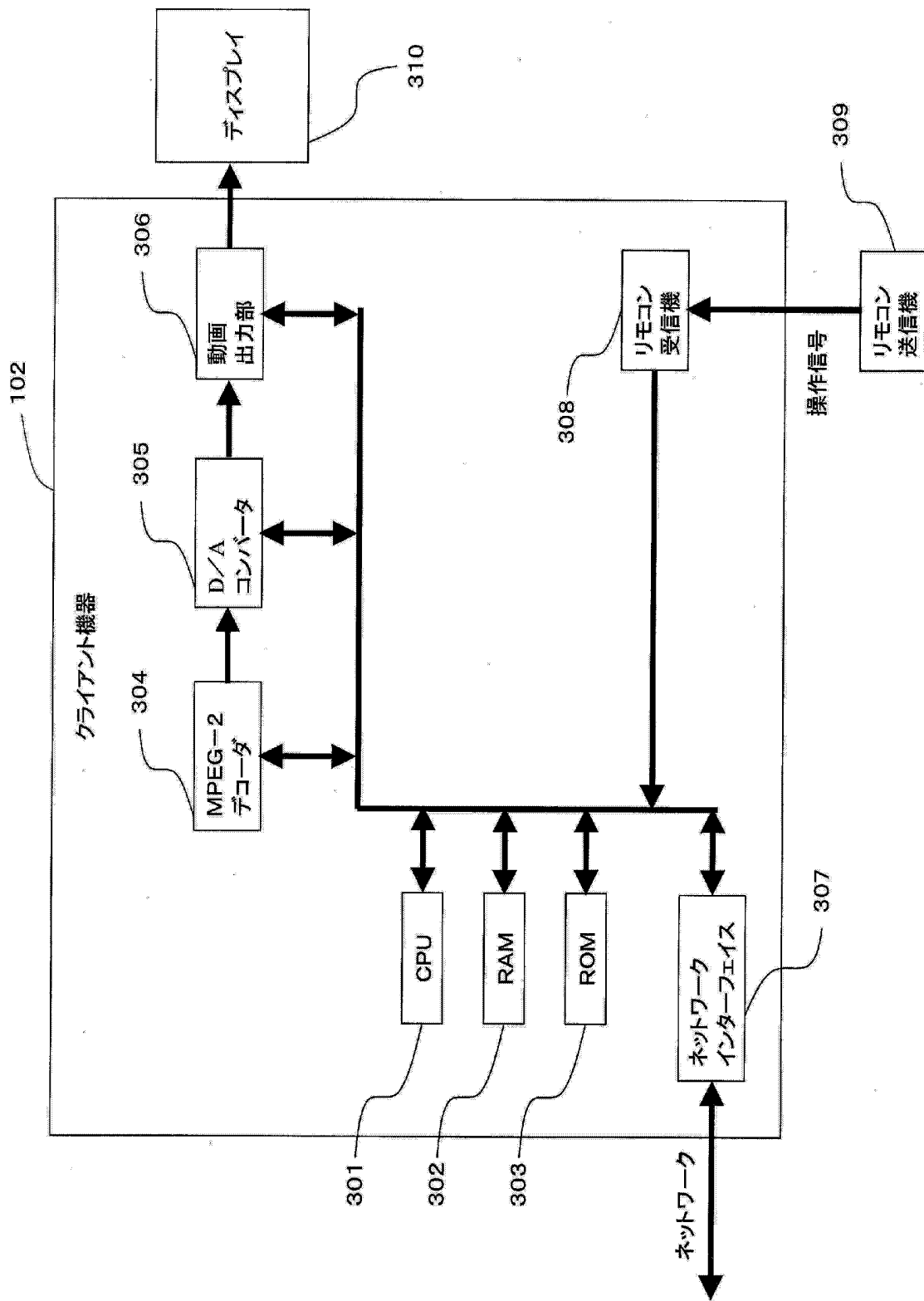
[図3]



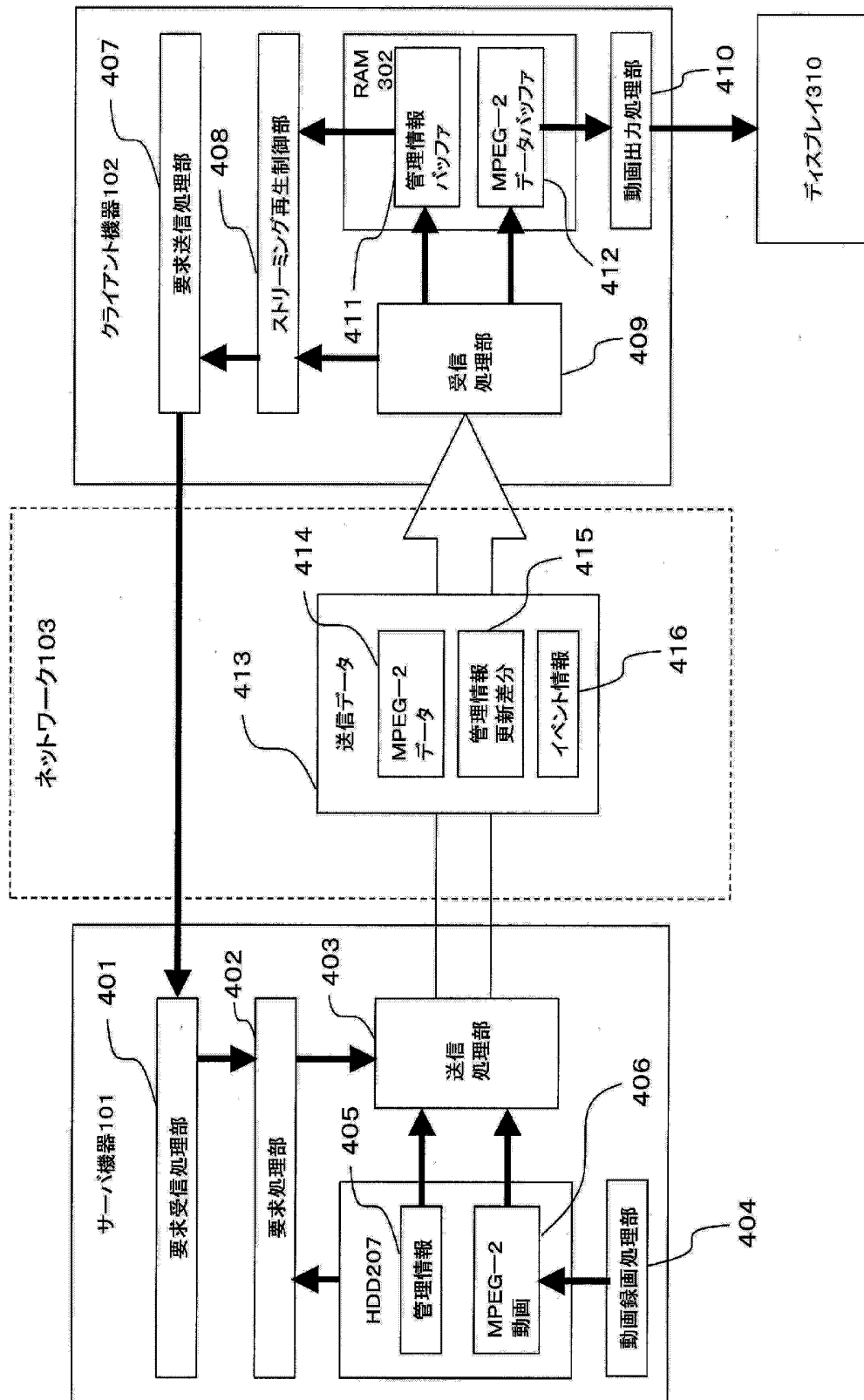
[図4]



[図5]



[図6]



[図7]

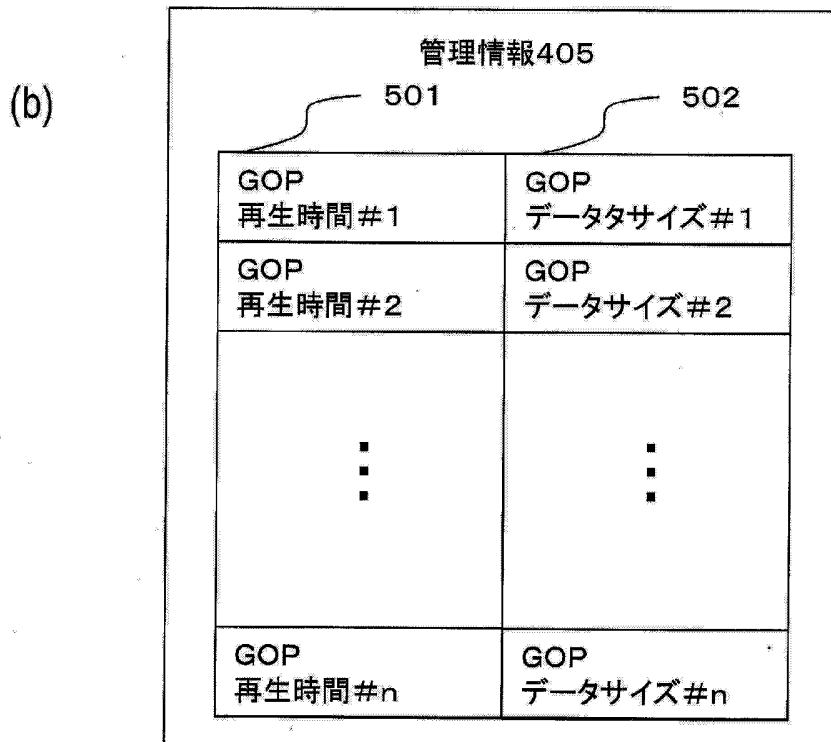
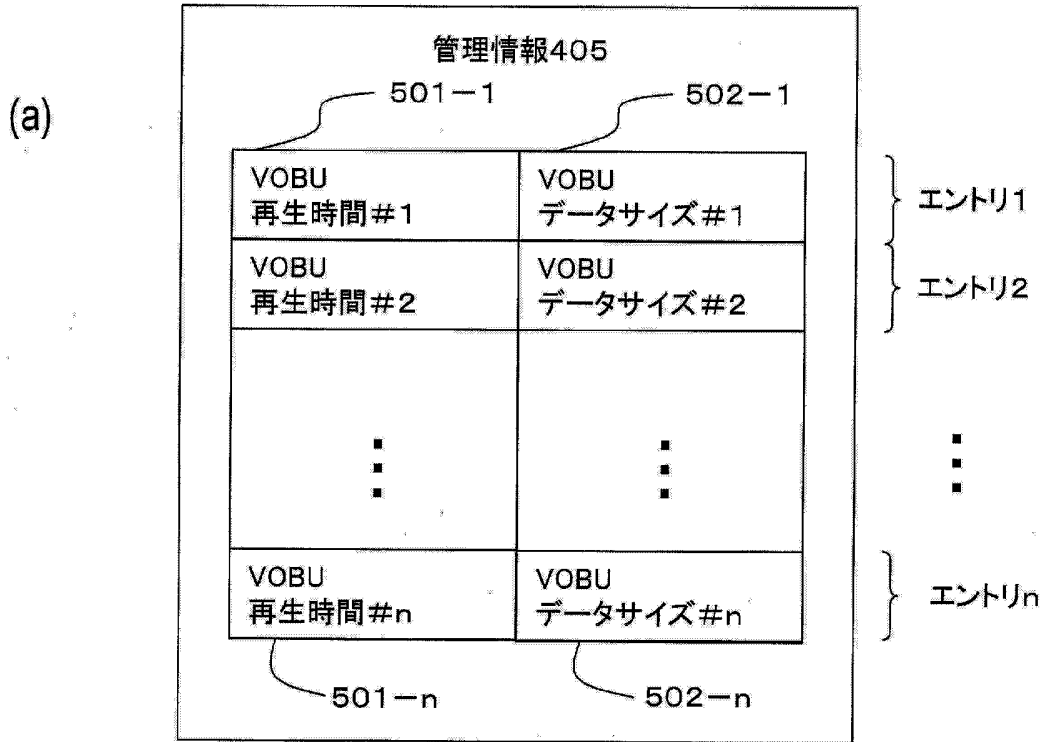
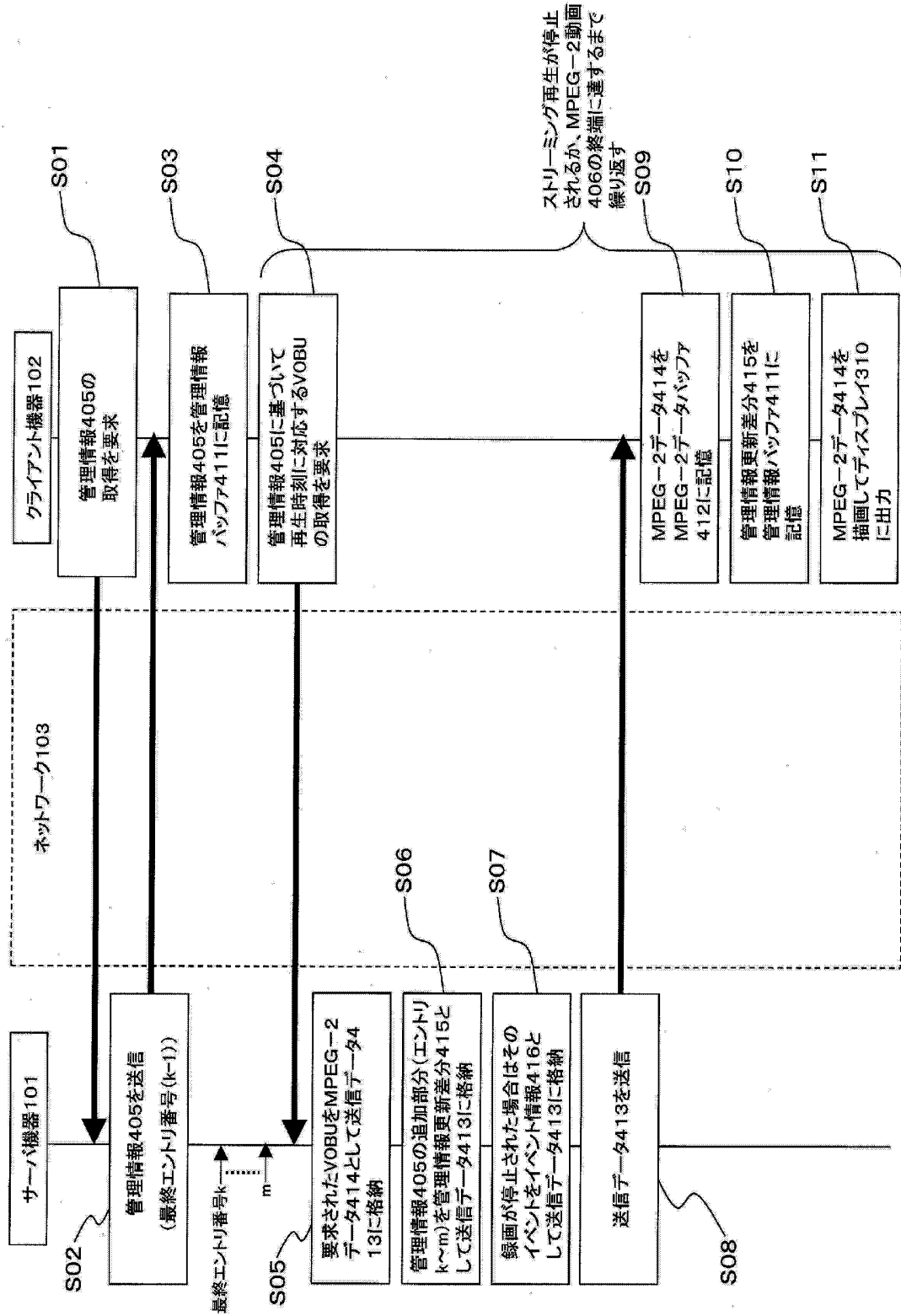
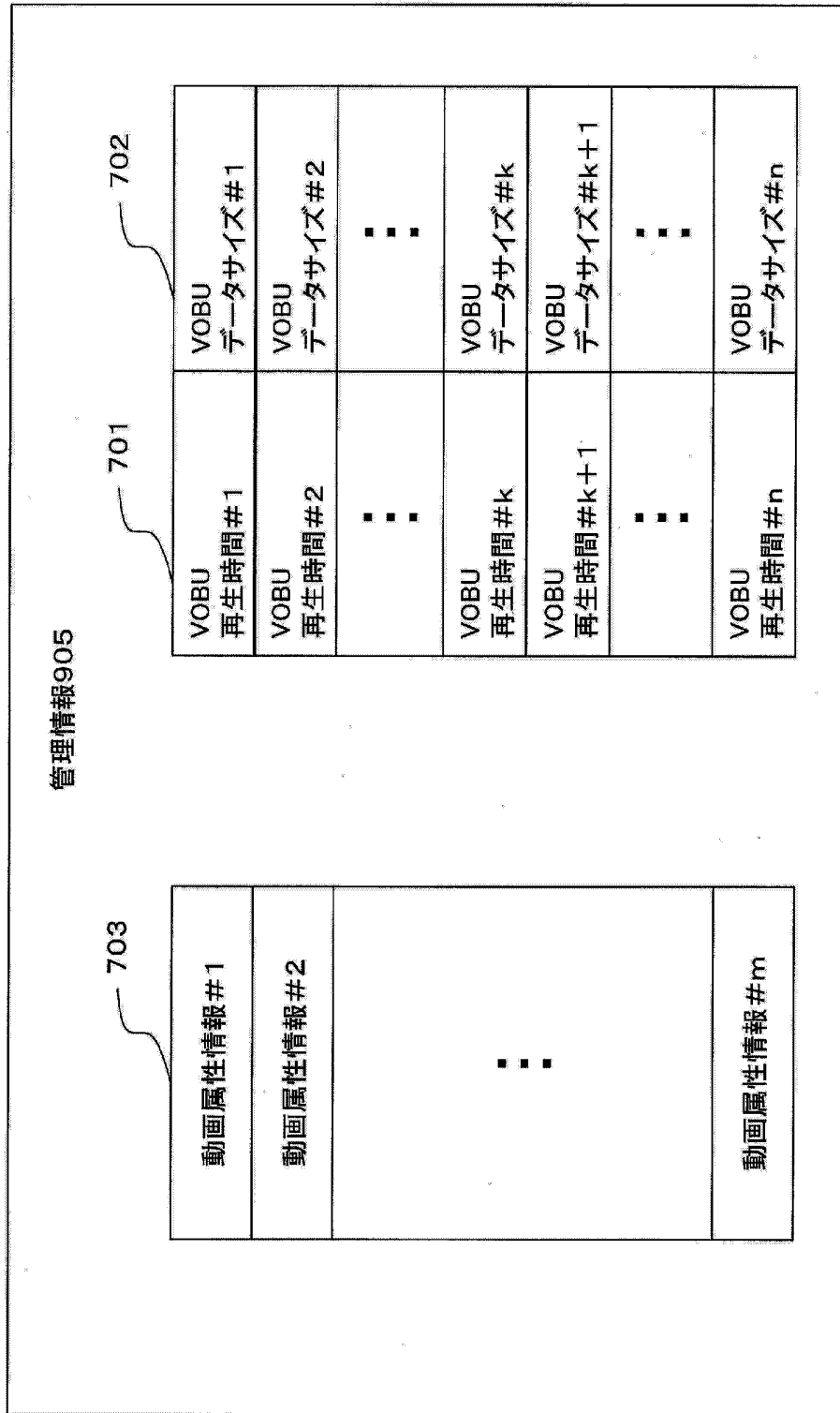


図8

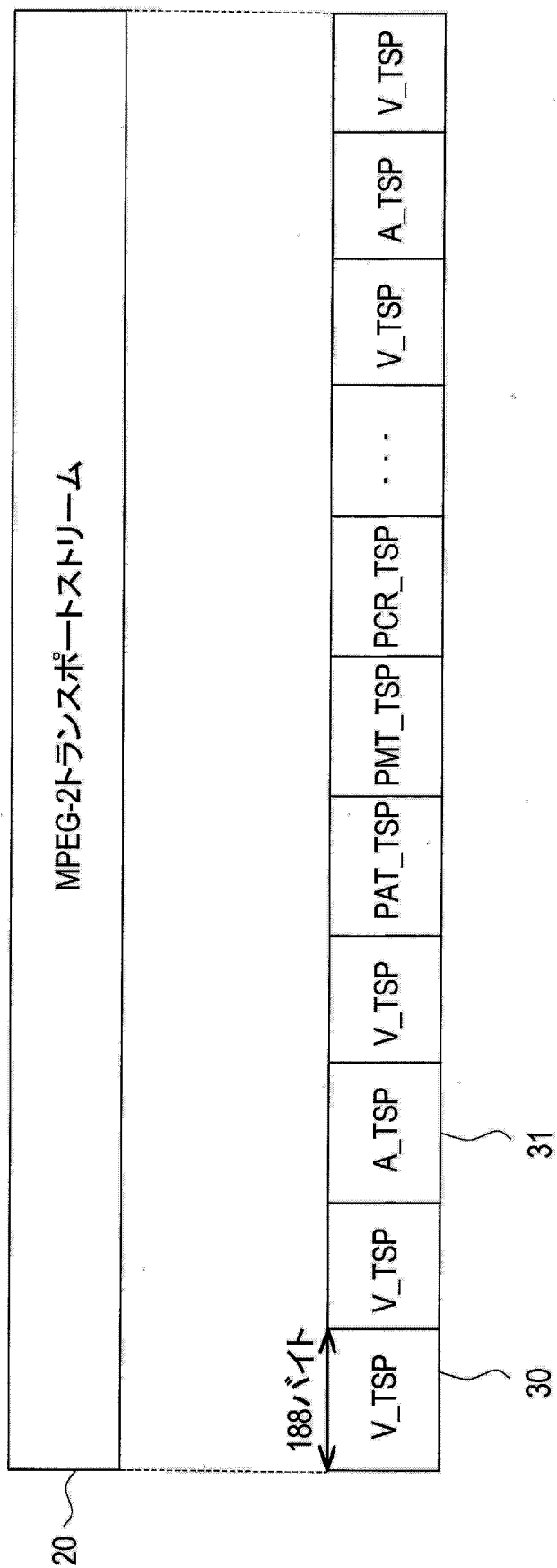


[図9]



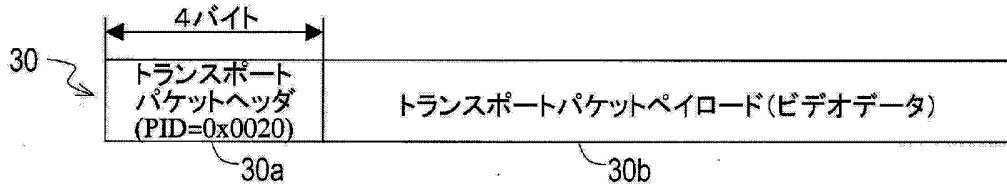


[図10]

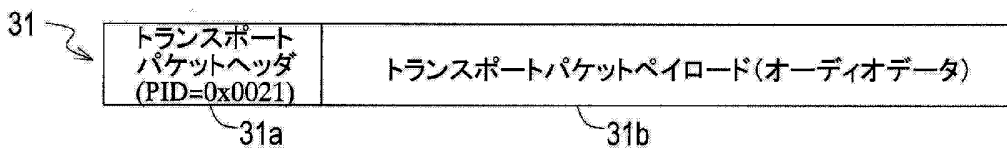


[図11]

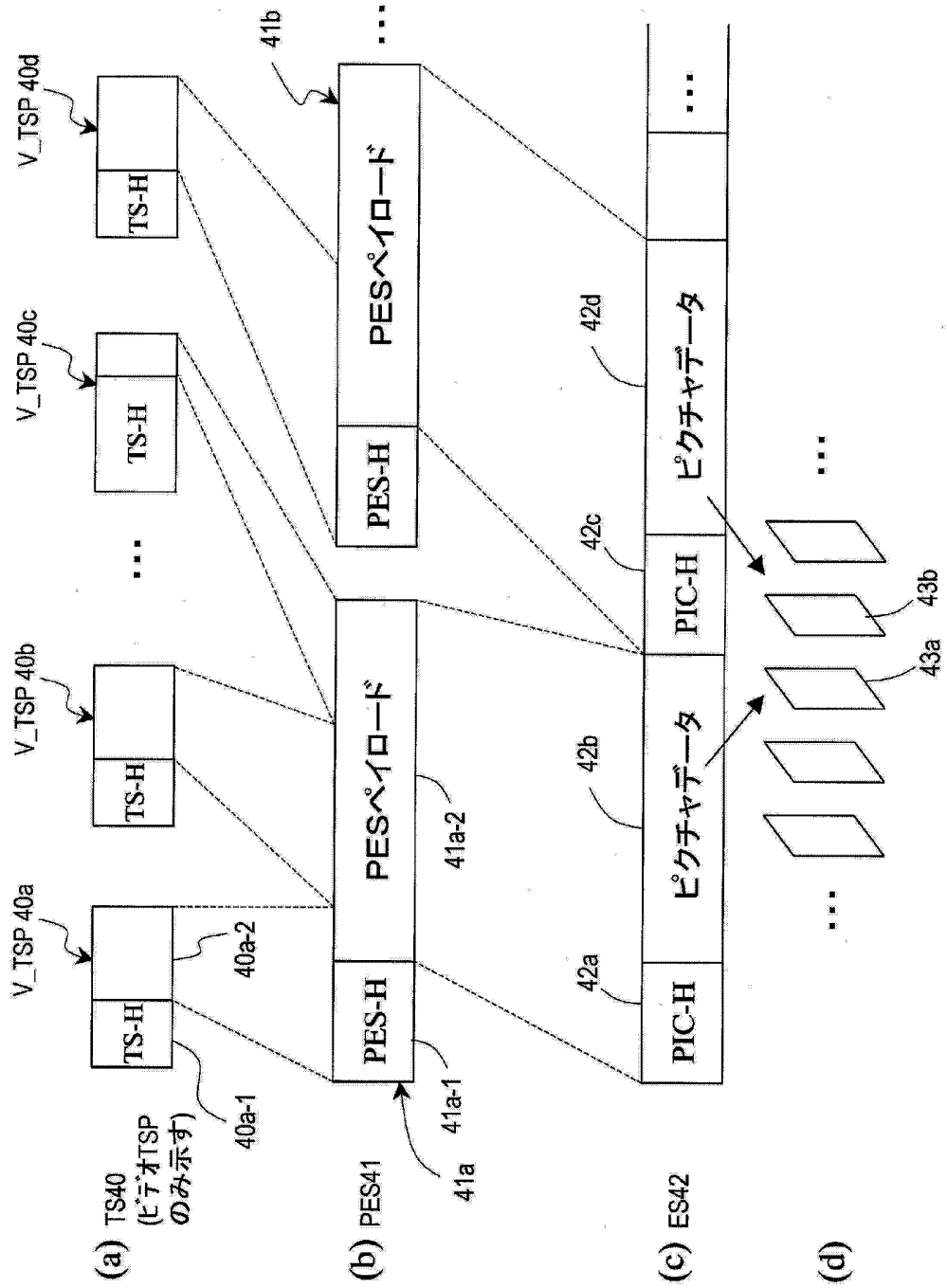
(a) V\_TSP



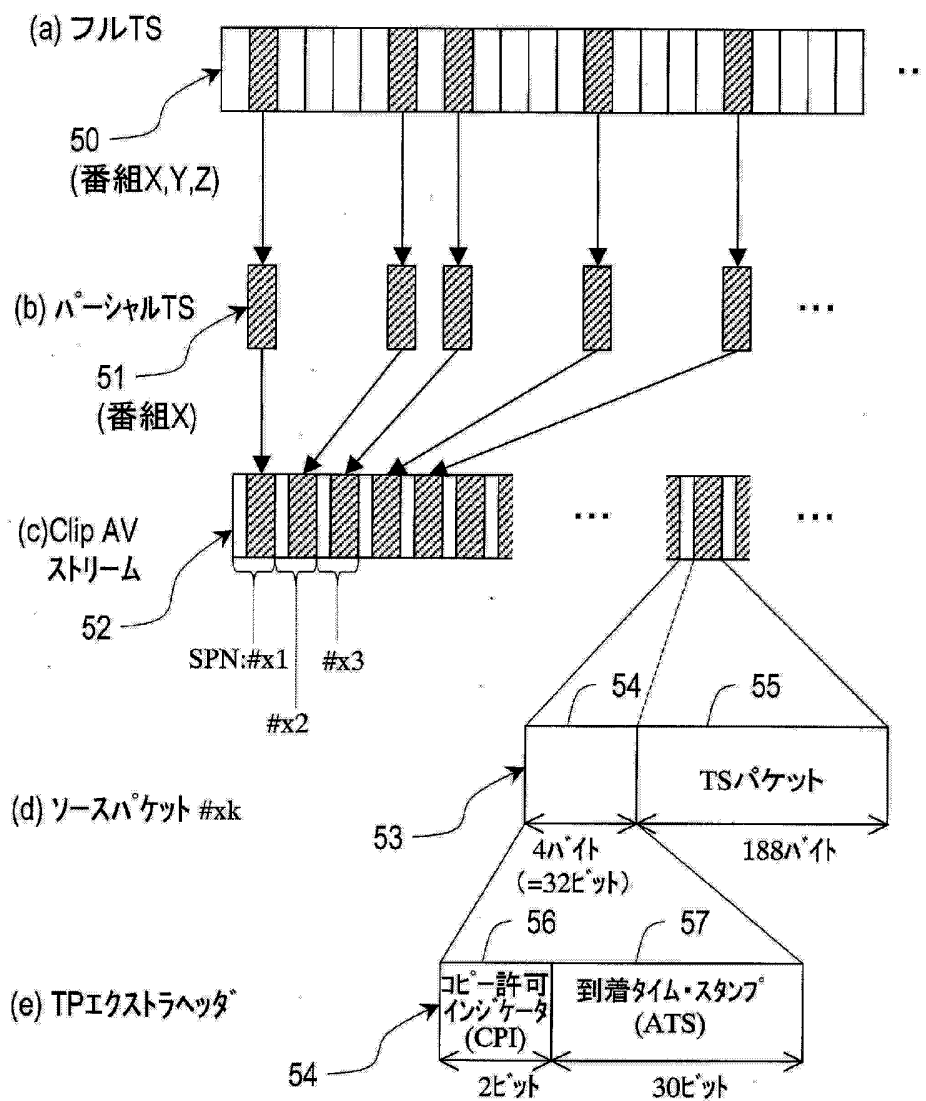
(b) A\_TSP



[図12]



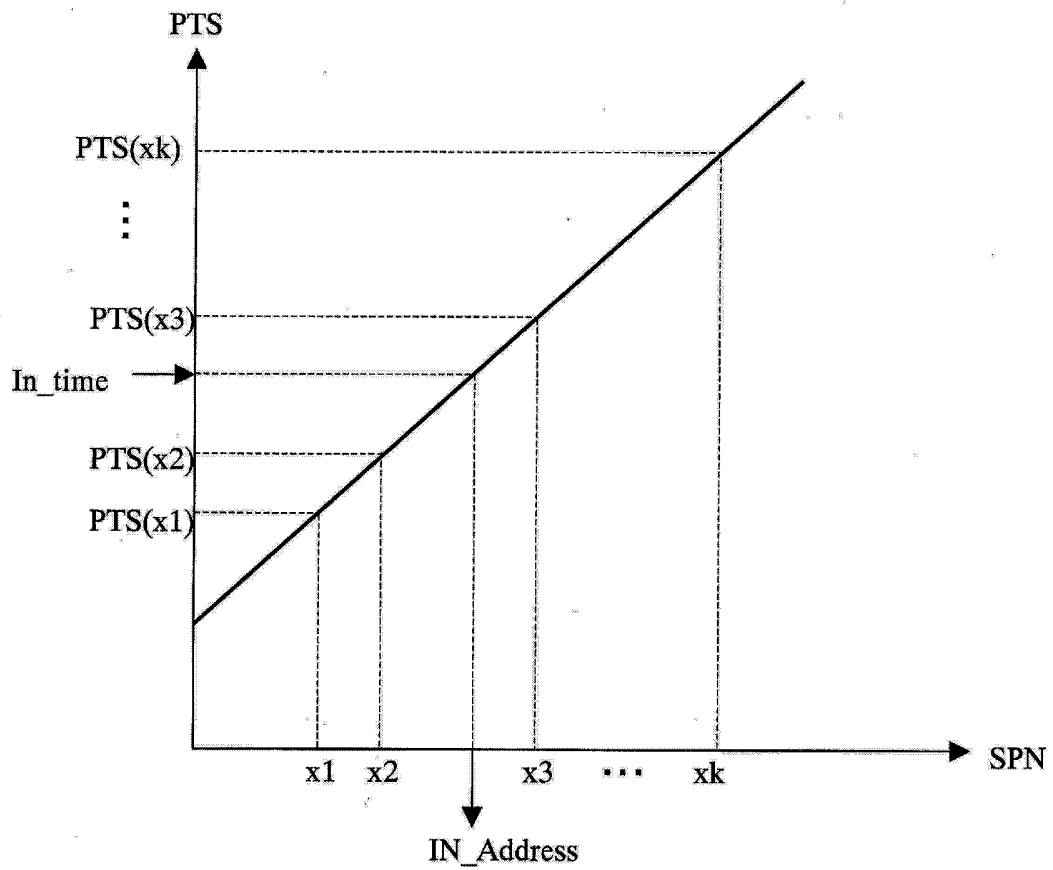
[図13]



[図14]

再生時刻	ソースパケット番号	
PTS (x1)	x1	} エントリ1
PTS (x2)	x2	} エントリ2
PTS (x3)	x3	} エントリ3
.....	.....	.....
PTS (xk)	xk	} エントリk

[図15]



**INTERNATIONAL SEARCH REPORT**

International application No.

PCT/JP2004/018637

A. CLASSIFICATION OF SUBJECT MATTER  
Int.Cl<sup>7</sup> H04N7/173, 5/765, 5/92

According to International Patent Classification (IPC) or to both national classification and IPC

B. FIELDS SEARCHED

Minimum documentation searched (classification system followed by classification symbols)  
Int.Cl<sup>7</sup> H04N7/16-7/173, 5/765, 5/91-5/956

Documentation searched other than minimum documentation to the extent that such documents are included in the fields searched  
Jitsuyo Shinan Koho 1922-1996 Jitsuyo Shinan Toroku Koho 1996-2005  
Kokai Jitsuyo Shinan Koho 1971-2005 Toroku Jitsuyo Shinan Koho 1994-2005

Electronic data base consulted during the international search (name of data base and, where practicable, search terms used)

C. DOCUMENTS CONSIDERED TO BE RELEVANT

Category*	Citation of document, with indication, where appropriate, of the relevant passages	Relevant to claim No.
A	JP 2002-262267 A (Toshiba Corp.), 13 September, 2002 (13.09.02), All pages; all drawings (Family: none)	1-15
A	JP 2003-46928 A (Fujitsu Ltd.), 14 February, 2003 (14.02.03), All pages; all drawings (Family: none)	1-15
A	JP 2001-218183 A (Sony Corp.), 10 August, 2001 (10.08.01), All pages; all drawings & EP 1126712 A2 & US 2001/0042128 A1	1-15

Further documents are listed in the continuation of Box C.

See patent family annex.

\* Special categories of cited documents:

"A" document defining the general state of the art which is not considered to be of particular relevance

"E" earlier application or patent but published on or after the international filing date

"L" document which may throw doubts on priority claim(s) or which is cited to establish the publication date of another citation or other special reason (as specified)

"O" document referring to an oral disclosure, use, exhibition or other means

"P" document published prior to the international filing date but later than the priority date claimed

"T" later document published after the international filing date or priority date and not in conflict with the application but cited to understand the principle or theory underlying the invention

"X" document of particular relevance; the claimed invention cannot be considered novel or cannot be considered to involve an inventive step when the document is taken alone

"Y" document of particular relevance; the claimed invention cannot be considered to involve an inventive step when the document is combined with one or more other such documents, such combination being obvious to a person skilled in the art

"&" document member of the same patent family

Date of the actual completion of the international search  
04 April, 2005 (04.04.05)

Date of mailing of the international search report  
26 April, 2005 (26.04.05)

Name and mailing address of the ISA/  
Japanese Patent Office

Authorized officer

Facsimile No.

Telephone No.

A. 発明の属する分野の分類 (国際特許分類 (IPC))

Int.Cl.<sup>7</sup> H04N7/173, 5/765, 5/92

B. 調査を行った分野

調査を行った最小限資料 (国際特許分類 (IPC))

Int.Cl.<sup>7</sup> H04N7/16-7/173, 5/765, 5/91-5/956

最小限資料以外の資料で調査を行った分野に含まれるもの

日本国実用新案公報	1922-1996年
日本国公開実用新案公報	1971-2005年
日本国実用新案登録公報	1996-2005年
日本国登録実用新案公報	1994-2005年

国際調査で使用した電子データベース (データベースの名称、調査に使用した用語)

C. 関連すると認められる文献

引用文献の カテゴリー*	引用文献名 及び一部の箇所が関連するときは、その関連する箇所の表示	関連する 請求の範囲の番号
A	JP 2002-262267 A (株式会社東芝) 2002.09.13, 全頁, 全図 (ファミリーなし)	1-15
A	JP 2003-46928 A (富士通株式会社) 2003.02.14, 全頁, 全図 (ファミリーなし)	1-15
A	JP 2001-218183 A (ソニー株式会社) 2001.08.10, 全頁, 全図 &EP 1126712 A2 &US 2001/0042128 A1	1-15

C欄の続きにも文献が列挙されている。

パテントファミリーに関する別紙を参照。

* 引用文献のカテゴリー	の日の後に公表された文献
「A」 特に関連のある文献ではなく、一般的技術水準を示すもの	「T」 国際出願日又は優先日後に公表された文献であって出願と矛盾するものではなく、発明の原理又は理論の理解のために引用するもの
「E」 国際出願日前の出願または特許であるが、国際出願日以後に公表されたもの	「X」 特に関連のある文献であって、当該文献のみで発明の新規性又は進歩性がないと考えられるもの
「L」 優先権主張に疑義を提起する文献又は他の文献の発行日若しくは他の特別な理由を確立するために引用する文献 (理由を付す)	「Y」 特に関連のある文献であって、当該文献と他の1以上の文献との、当業者にとって自明である組合せによって進歩性がないと考えられるもの
「O」 口頭による開示、使用、展示等に言及する文献	「&」 同一パテントファミリー文献
「P」 国際出願日前で、かつ優先権の主張の基礎となる出願	

国際調査を完了した日  
04.04.2005

国際調査報告の発送日  
26.04.2005

国際調査機関の名称及びあて先  
日本国特許庁 (ISA/JP)  
郵便番号100-8915  
東京都千代田区霞が関三丁目4番3号

特許庁審査官 (権限のある職員)	5P	9746
古川 哲也		
電話番号 03-3581-1101 内線 3581		