



(12) 发明专利

(10) 授权公告号 CN 103883305 B

(45) 授权公告日 2014. 12. 24

(21) 申请号 201410024799. 8

(22) 申请日 2014. 01. 20

(73) 专利权人 中国石油大学(华东)

地址 266580 山东省青岛市经济技术开发区
长江西路 66 号

(72) 发明人 张黎明 张凯 张浩

(74) 专利代理机构 北京汇泽知识产权代理有限
公司 11228

代理人 张瑾

(51) Int. Cl.

E21B 43/36(2006. 01)

E21B 43/40(2006. 01)

审查员 隋子玉

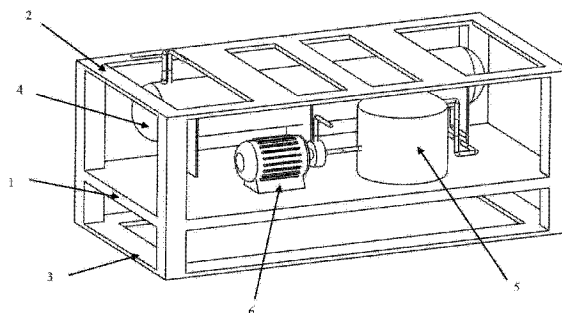
权利要求书2页 说明书4页 附图2页

(54) 发明名称

一种深水海底油水分离及回注装置

(57) 摘要

本发明涉及一种深水海底油水分离及回注装置,该装置包括:底座平台、上部支架、下部支架、分离器、缓冲罐和增压回注泵;分离器、缓冲罐和增压回注泵安放在底座平台上;分离器后气出口管线安装在分离器后部顶端;缓冲罐靠近分离器水出口管线处,增压回注泵靠近分离器入口管线处,分离器水出口管线与缓冲罐相连接并通入缓冲罐内,缓冲罐通过缓冲罐出口管线与增压回注泵相连接,增压回注泵通过出口管线将经过升压的水排出。本发明的装置安装在深海水下,井中采出液不用举升至海上平台进行处理,避免占用宝贵的平台面积,对于位于海底上千米的油井而言可节省大量能源,同时大大减低立管静压和井口背压,减少管道泄漏、变形等危险,利于生产的稳定。



1. 一种深水海底油水分离及回注装置,包括:底座平台、上部支架、下部支架、分离器、缓冲罐和增压回注泵;其特征在于:底座平台、上部支架之间的空间用于设置分离器、缓冲罐和增压回注泵,分离器、缓冲罐和增压回注泵安放在底座平台上;分离器,包括:分离器壳体、分离器入口管线、分离器前气出口管线、入口气体旋流分离构件、挡板、布液板、整流板、聚结板、堰板、水出口管线、油出口管线和分离器后气出口管线;壳体前端的顶部设有分离器入口管线和分离器前气出口管线,分离器入口管线和分离器前气出口管线伸入壳体的内部;布液板与分离器壳体、挡板下边缘焊接,在分离器内前端的顶部形成封闭腔;入口气体旋流分离构件位于分离器内前端的顶部形成的封闭腔内,入口气体旋流分离构件与分离器入口管线伸入分离器壳体的一端相连;整流板安装在分离器壳体中段,靠近挡板;聚结板位于分离器壳体的后段;堰板位于分离器壳体内的后部半球端;油出口管线和水出口管线位于分离器壳体的后部底端,油出口管线位于堰板与分离器壳体后部半球端形成的半封闭腔内,油出口管线和水出口管线由堰板隔开;分离器油出口管线和水出口管线均从分离器壳体内部伸出分离器壳体;分离器后气出口管线安装在分离器后部顶端;缓冲罐靠近分离器水出口管线处,增压回注泵靠近分离器入口管线处,分离器水出口管线与缓冲罐相连接并通入缓冲罐内,缓冲罐通过缓冲罐出口管线与增压回注泵相连接,增压回注泵通过出口管线将经过升压的水排出。

2. 根据权利要求1所述的深水海底油水分离及回注装置,其特征在于:挡板为半圆形平板结构,挡板的内径与分离器壳体的内径尺寸相同,挡板与分离器壳体圆筒的中心轴线垂直设置,挡板的半圆周焊接在壳体内顶部,挡板的直径边呈水平设置。

3. 根据权利要求1或2所述的深水海底油水分离及回注装置,其特征在于:布液板为带有小孔的平板结构,位于通过分离器壳体轴线的水平面内,布液板上的孔洞尺寸需根据实际来油性质确定。

4. 根据权利要求3所述的深水海底油水分离及回注装置,其特征在于:入口气体旋流分离构件呈长锥型;分离器前气出口管线伸入分离器壳体的一端位于入口气体旋流分离构件分离器内前端的顶部形成的封闭腔内。

5. 根据权利要求4所述的深水海底油水分离及回注装置,其特征在于:整流板采用竖直型结构,即整流板由多个竖直设置的平板构成,各平板之间相互平行。

6. 根据权利要求5所述的深水海底油水分离及回注装置,其特征在于:聚结板采用栅格板结构,聚结板安装在壳体顶部,聚结板的底面呈水平状态设置。

7. 根据权利要求6所述的深水海底油水分离及回注装置,其特征在于:堰板为顶端部分切除的圆板结构,堰板的直径与壳体的内径相同,堰板与分离器壳体圆筒的中心轴线垂直设置,挡板的半圆周与壳体焊接,堰板的直边呈水平设置;堰板与分离器壳体后部半球形成半封闭腔。

8. 根据权利要求7所述的深水海底油水分离及回注装置,其特征在于:分离器后气出口管线伸入分离器壳体内,分离器后气出口管线伸入分离器壳体的一端位于堰板与分离器壳体后部半球端形成的半封闭腔内。

9. 根据权利要求8所述的深水海底油水分离及回注装置,其特征在于:壳体为卧式圆筒结构、两端为半球型;分离器入口管线比分离器前气出口管线更靠近分离器壳体前端,分离器前气出口管线与分离器入口管线平行设置;油出口管线为多个出水管线并联。

10. 根据权利要求 9 所述的深水海底油水分离及回注装置,其特征在于:上部支架、下部支架、底座平台均为矩形平板结构,上部支架、下部支架、底座平台的四个角部分别连接在四条支架腿上形成整体结构,上部支架、下部支架、底座平台相互平行设置,上部支架位于底座平台之上,下部支架位于底座平台之下;上部支架开有宽槽。

一种深水海底油水分离及回注装置

技术领域

[0001] 本发明属于海上油气田开发领域,具体地,涉及一种深水海底油水分离及回注装置。

背景技术

[0002] 石油作为最重要的战略物资,在各国的能源体系中占据着至关重要的地位。由于陆上油田已进入开发的中后期,深海油田开发开采逐渐成为全球石油行业最为关注的领域,近年全球获得的重大勘探发现中,有近 50% 来自深水海域,国内原油产量的增量主要依靠海洋石油,深水是未来世界能源的主要接替区,因此必须加大海洋油气资源的开发力度。

[0003] 海上油田油水分离是将海底油井采出的油水混合物进行分离处理的过程,在海底油田开发规划设计阶段,油水分离往往处于次要地位,但随着开采的深入,油井产出液中的含水量持续上升,油水分离问题就被提升到了一个新的高度。将深海采出原油举升上千米到海上平台进行分离处理的传统方法,不但产生大量的能量损耗,还要占用宝贵的海上平台面积,同时引起立管静压和井口背压过高,影响生产稳定性。

[0004] 采用海底油水分离回注装置,不但可以解决上述问题,分离出的水还可直接用于海底地层回注,进而提高原油采收率。

[0005] 目前国外相关研究处于刚刚起步的状态,且应用于海底的分离器结构都较为简单且分离效率低,而我国的深海分离回注装置更是处于空白阶段,因此,研制能适用于深水海底油水分离回注的新设备和新技术具有极其广阔的应用空间及实用价值,具备较强的创新价值和实际意义。

发明内容

[0006] 为克服现有技术的缺陷,本发明提供一种深水海底油水分离及回注装置,能够分离出深海油井采出液中水并增压回注,以节省并高效利用能源。

[0007] 为实现上述目的,本发明采用以下技术方案:

[0008] 深水海底油水分离及回注装置,包括:底座平台、上部支架、下部支架、分离器、缓冲罐和增压回注泵;底座平台、上部支架之间的空间用于设置分离器、缓冲罐和增压回注泵,分离器、缓冲罐和增压回注泵安放在底座平台上;分离器,包括:分离器壳体、分离器入口管线、分离器前气出口管线、入口气体旋流分离构件、挡板、布液板、整流板、聚结板、堰板、水出口管线,油出口管线和分离器后气出口管线;壳体前端的顶部设有分离器入口管线和分离器前气出口管线,分离器入口管线和分离器前气出口管线伸入壳体的内部;布液板与分离器壳体、挡板下边缘焊接,在分离器内前端的顶部形成封闭腔;入口气体旋流分离构件位于分离器内前端的顶部形成的封闭腔内,入口气体旋流分离构件与分离器入口管线伸入分离器壳体的一端相连;整流板安装在分离器壳体中段,靠近挡板;聚结板位于分离器壳体的后段;堰板位于分离器壳体内的后部半球端;油出口管线和水出口管线位于分离器壳体的后部底端,油出口管线位于堰板与分离器壳体后部半球端形成的半封闭腔内,油

出口管线和水出口管线由堰板隔开；分离器油出口管线和水出口管线均从分离器壳体内部伸出分离器壳体；分离器后气出口管线安装在分离器后部顶端；缓冲罐靠近分离器水出口管线处，增压回注泵靠近分离器入口管线处，分离器水出口管线与缓冲罐相连接并通入缓冲罐内，缓冲罐通过缓冲罐出口管线与增压回注泵相连接，增压回注泵通过出口管线将经过升压的水排出。

[0009] 相对于现有技术，本发明具有如下优势：

[0010] 1、由于该装置安装在深海水下，井中采出液不用举升至海上平台进行处理，避免占用宝贵的平台面积，对于位于海底上千米的油井而言可节省大量能源，同时大大减低立管静压和井口背压，减少管道泄漏、变形等危险，利于生产的稳定。

[0011] 2、由于从井中采出的液体仅经过分离器进行物理分离，没有加入任何化合物添加剂，因此分离出的水可直接加压送至注水井进行海底地层的回注，既节省资源同时还可维持地层的压力，防止出现海底地层塌陷等危险。

[0012] 3、分离器与回注系统通过支架安装于同一平台上，结构简单紧凑，安装时进行整体下放至海底，避免其单独固定安放以及相互连接的步骤，检修时可直接整体吊装提出，大大简化海底作业难度。

[0013] 4、利用有效的分离器体积，增加部分内部构件，入口脱气泵和布液管能有效分离气体、稳定流场，竖直挡板整流构件和栅格聚结板可以大幅提高油中水滴聚结成颗粒，便于其沉降至分离器底部。分离器后部的堰板将油区和水区分隔开来，避免尾部混合扰流。各个构件结构简单高效，既提高了分离效率，又避免复杂构件容易出现的流道堵塞，易损坏需维修等不利因素，减少检修更换频率，一旦放至海底可长期稳定生产，节省高昂的水下作业成本。

附图说明

[0014] 图 1 是深水海底油水分离及回注装置的结构示意图；

[0015] 图 2 是分离器内部结构示意图；

[0016] 图 3 是分离器、缓冲罐和回注泵连接安装示意图。

[0017] 图中：1、底座平台，2、上部支架，3、下部支架、4、分离器，5、缓冲罐，6、增压回注泵，400、分离器壳体，401、分离器入口，402、分离器前气出口，403、入口气体旋流分离构件，404、挡板，405、布液板，406、整流板，407、聚结板，408、堰板，409、水出口管线，410、油出口管线，411、分离器后气出口。

具体实施方式

[0018] 如图 1、图 2 所示，深水海底油水分离及回注装置，包括：底座平台 1、上部支架 2、下部支架 3、分离器 4、缓冲罐 5 和增压回注泵 6。在图 1、图 2 中，左侧为前部，右侧为后部。

[0019] 上部支架 2、下部支架 3、底座平台 1 均为矩形平板结构，上部支架 2、下部支架 3、底座平台 1 的四个角部分别连接在四条支架腿上形成整体结构，上部支架 2、下部支架 3、底座平台 1 相互平行设置，上部支架 2 位于底座平台之上，下部支架 3 位于底座平台 1 之下。

[0020] 上部支架 2 开有宽槽，以便于布置管线使上部支架 2 与海底和海上平台相关管线连接，同时可通过上部支架 2 进行深水海底油水分离及回注装置的整体提升沉放，稳定性

较强,减轻海上作业步骤和难度。

[0021] 下部支架 3 用于抬高深水海底油水分离及回注装置的高度,避免安放在海床上时因为下沉导致系统埋入海床沉积物内,从而引起部分仪器仪表或阀门控制失灵以及分离器、沉降罐等与沉积物接触而造成的壳体腐蚀加剧。

[0022] 底座平台 1、上部支架 2 之间的空间用于设置分离器 4、缓冲罐 5 和增压回注泵 6,分离器 4、缓冲罐 5 和增压回注泵 6 安放在底座平台 1 上,分离器 4、缓冲罐 5 和增压回注泵 6 分布合理紧凑。

[0023] 如图 2 所示,分离器 4,包括:分离器壳体 400、分离器入口管线 401、分离器前气出口管线 402、入口气体旋流分离构件 403、挡板 404、布液板 405、整流板 406、聚结板 407、堰板 408、水出口管线 409,油出口管线 410 和分离器后气出口管线 411。

[0024] 壳体 400 为卧式圆筒结构、两端为半球型,有利于水滴在罐体内的沉降。

[0025] 壳体 400 前端的顶部设有分离器入口管线 401 和分离器前气出口管线 402,分离器入口管线 401 比分离器前气出口管线 402 更靠近分离器壳体 400 前端,分离器前气出口管线 402 与分离器入口管线 401 平行设置,分离器入口管线 401 和分离器前气出口管线 402 伸入壳体 400 的内部。

[0026] 挡板 404 为半圆形平板结构,挡板 404 的内径与分离器壳体 400 的内径尺寸相同,挡板 404 与分离器壳体 400 圆筒的中心轴线垂直设置,挡板 404 的半圆周焊接在壳体 400 内顶部,挡板 404 的直径边呈水平设置。

[0027] 布液板 405 为带有小孔的平板结构,位于通过分离器壳体 400 轴线的水平面内,布液板 405 与分离器壳体 400、挡板 404 下边缘焊接,在分离器 4 内前端的顶部形成封闭腔,布液板 405 上的孔洞尺寸需根据实际来油性质确定。

[0028] 入口气体旋流分离构件 403 位于分离器 4 内前端的顶部形成的封闭腔内,入口气体旋流分离构件 403 与分离器入口管线 401 伸入分离器壳体 400 的一端相连;入口气体旋流分离构件 403 呈长锥型;分离器前气出口管线 402 伸入分离器壳体 400 的一端位于入口气体旋流分离构件 403 分离器 4 内前端的顶部形成的封闭腔内。

[0029] 整流板 406 采用竖直型结构,即整流板 406 由多个竖直设置的平板构成,各平板之间相互平行,整流板 406 安装在分离器壳体 400 中段,靠近挡板 404,整流板 406 各个平板的间距同样需根据原油性质进行设计,构造简单但整流效果较好,用于初步油水分离。

[0030] 聚结板 407 采用栅格板结构,位于分离器壳体 400 的后段,聚结板 407 安装在壳体 400 顶部,聚结板 407 的底面呈水平状态设置。

[0031] 堰板 408 为顶端部分切除的圆板结构,堰板 409 位于分离器壳体 400 内的后部半球端,堰板 408 的直径与壳体 400 的内径相同,堰板 409 与分离器壳体 400 圆筒的中心轴线垂直设置,挡板 404 的半圆周与壳体 400 焊接,堰板 408 的直边呈水平设置;堰板 409 与分离器壳体 400 后部半球形成半封闭腔。

[0032] 油出口管线 410 和水出口管线 409 位于分离器壳体 400 的后部底端,油出口管线 410 为多个出水管线并联,油出口管线 410 位于堰板 408 与分离器壳体 400 后部半球端形成的半封闭腔内,油出口管线 410 和水出口管线 409 由堰板 408 隔开,从而防止油水窜流,提高分离效率;分离器油出口管线 410 和水出口管线 409 均从分离器壳体 400 内部伸出分离器壳体 400。

[0033] 分离器后气出口管线 411 安装在分离器 4 后部顶端,分离器后气出口管线 411 伸入分离器壳体 411 内,分离器后气出口管线 411 伸入分离器壳体 411 的一端位于堰板 408 与分离器壳体 400 后部半球端形成的半封闭腔内。

[0034] 缓冲罐 5 靠近分离器水出口管线 409 处,增压回注泵 6 靠近分离器入口管线 401 处,分离器水出口管线 409 与缓冲罐 5 相连接并通入缓冲罐 5 内,缓冲罐 5 通过缓冲罐出口管线 501 与增压回注泵 6 相连接,增压回注泵 6 通过出口管线 601 将经过升压的水排出。

[0035] 深水海底油水分离及回注的工艺流程为:来油通过分离器入口管线 401 进入分离器,首先通过入口气体旋流分离构件 403,流体流入入口气体旋流分离构件 403 时改变其流动方向,在旋流的过程中,利用离心力将气液进行分离,室内实验发现 97% 的气体可以通过此装置分离出来,气体通过分离器出口管线 402 排出分离器外,其余气体在之后的分离处理过程中基本可实现全部分离并通过分离器后气出口 411 排出分离器;脱除气体后的混合液通过挡板 404 改变流动方向为向下,挡板 404 可以初步缓冲液体流速,调整流动方向,避免油流由于入口流速较大而冲到分离器中后区,引起死区的出现,造成分离器有效分离空间的减少。液体继续流过布液板 405,可消除旋流和紊流,确保后续处理过程中的流场稳定。之后流体进入整流板 407 进行整流,进行进一步流场稳定及初步分离,以减少紊乱剪切造成的液滴变小和分离效率下降。流体穿过整流板 407 后进入分离器后部进行沉降分离,在此区域,聚结板 408 将来流上层的乳状液进行精细分离,可促进小液滴的碰撞聚结,使其变成大液滴,以增强沉降效果。经过分离器 4 内各个构件的处理后,原油流过堰板 409 通过油出口管线 411 流出分离器 4 外,分离出的水则沉降在分离器壳体 406 底部,并经过水出口管线 410 排出分离器 4 外。

[0036] 如图 3 所示,来油经过分离器 4 进行沉降分离后,分离出的气体通过分离器气体出口 402 与海底集气管线相连,净化后的原油通过油出口 411 排出分离器,油出口 411 与海底立管相连,气体和原油分别通过举升到达海上平台或海面储油(储气)装置,之后外输到陆地进行进一步处理。分离出的水则通过分离器水出口 410 进入缓冲罐 5 进行稳定缓冲,缓冲罐 5 可以防止由于分离出的水相流速不稳定导致的后续增压泵空转,还可避免水中含油量较高时,泵中叶轮高速剪切生成稳定乳化物,之后通过缓冲罐水出口 501 流入增压回注泵 6,由增压回注泵 6 进行增压,最后通过回注水出口 601 输送至附近注水井进行地层回注。

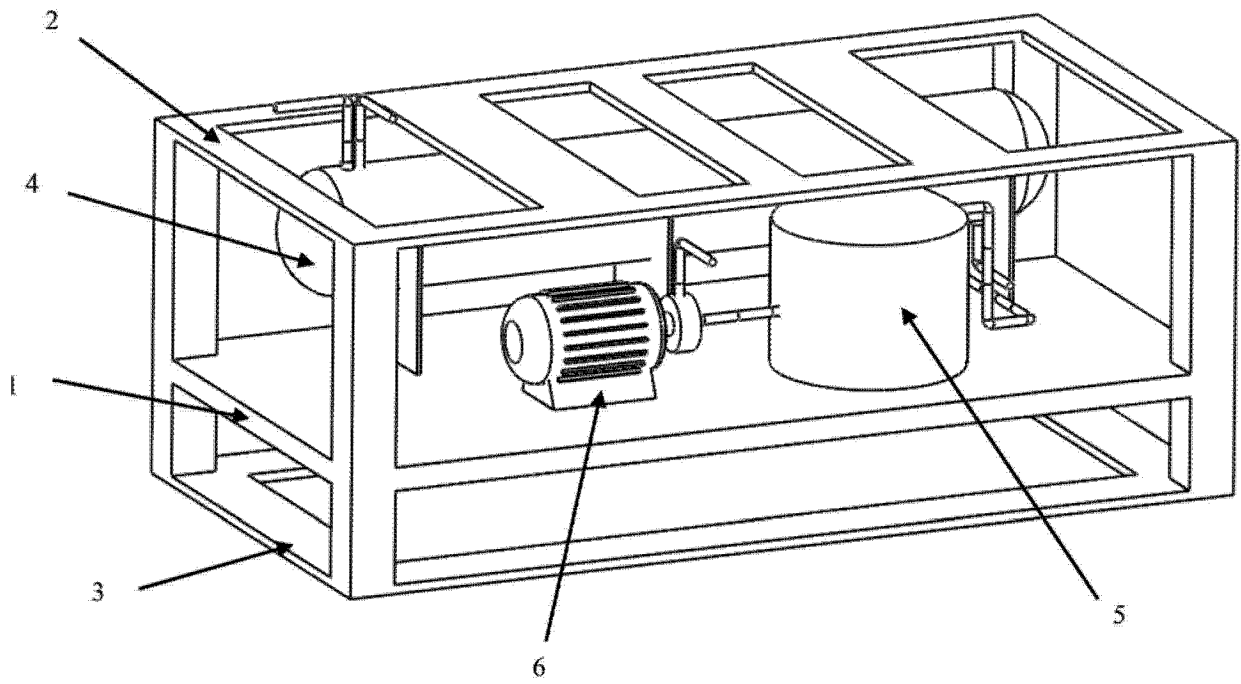


图 1

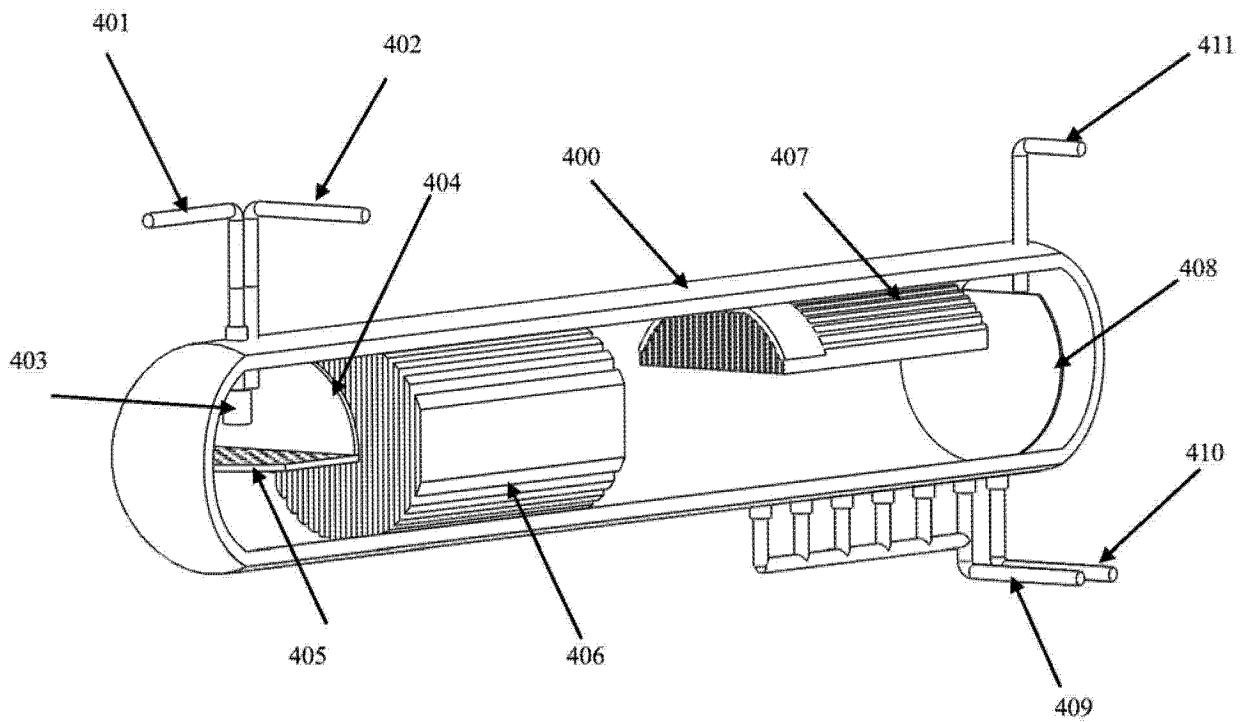


图 2

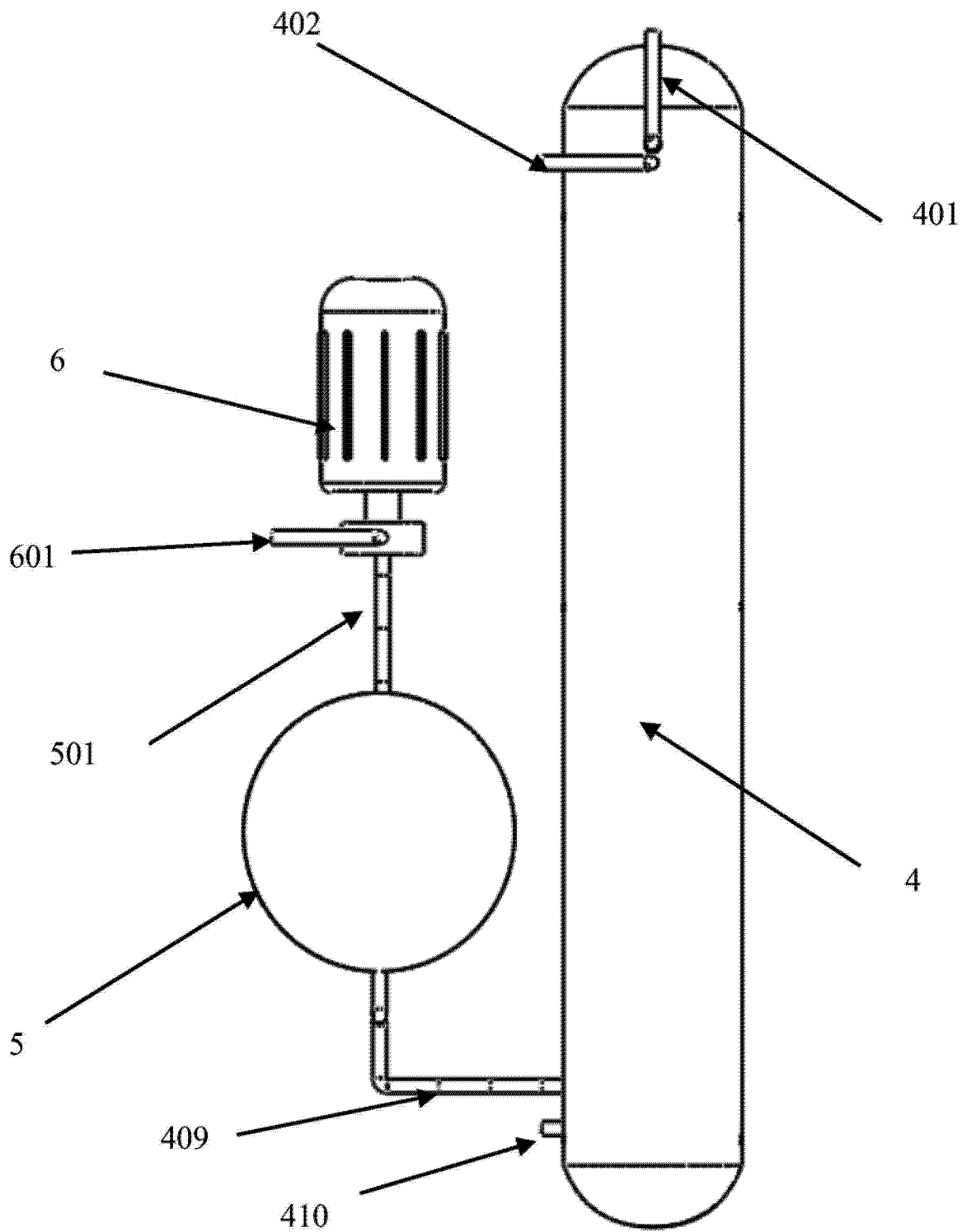


图 3