



MINISTERO DELLO SVILUPPO ECONOMICO
DIREZIONE GENERALE PER LA LOTTA ALLA CONTRAFFAZIONE
UFFICIO ITALIANO BREVETTI E MARCHI

DOMANDA NUMERO	202003901172890
Data Deposito	23/12/2003
Data Pubblicazione	23/06/2005

Sezione	Classe	Sottoclasse	Gruppo	Sottogruppo
F	16	B		

Titolo

CERNIERA AUTOBLOCCANTE DI SICUREZZA, PARTICOLARMENTE PER L'APERTURA E LA CHIUSURA DI UN PORTELLO

Titolo: CERNIERA AUTOBLOCCANTE DI SICUREZZA,
PARTICOLARMENTE PER L'APERTURA E LA CHIUSURA DI UN
PORTELLO

A nome: G.Z. International di Garbin O. e C. S.a.s.

Con sede a: Migliarino (FE)

* * * *

DESCRIZIONE

Forma oggetto del presente trovato una cerniera autobloccante di sicurezza, particolarmente per l'apertura e la chiusura di un portello.

Numerosi prodotti moderni, quali ad esempio gli elettrodomestici e segnatamente le cucine, sono opportunamente provvisti di un portello o coperchio di chiusura che consente di proteggere le piastre di cottura quando non vengono impiegate, e che costituisce altresì un comodo piano di appoggio.

Tale portello è solitamente articolato al basamento della cucina mediante una coppia di cerniere di tipo sostanzialmente tradizionale, realizzate in svariati materiali e con varie forme, per rispondere ad esigenze prevalentemente estetiche e di ingombro.

Le cerniere abitualmente utilizzate per la costruzione delle cucine si rivelano essere tuttavia piuttosto pericolose in quanto il portello, che spesso è decisamente massiccio e pesante, una volta sistemato nella posizione di apertura può ricadere accidentalmente ed inavvertitamente nella posizione di chiusura, provocando così incidenti domestici od altri inconvenienti, e danneggiando la cucina stessa nonché altri oggetti.

Il compito tecnico del presente trovato è ora quello di ovviare

all'inconveniente citato, mettendo a punto una cerniera che consenta di mantenere con sicurezza il coperchio della cucina in posizione di apertura, eliminando così il rischio che questo possa richiudersi accidentalmente causando danni od incidenti a persone o cose.

Nell'ambito di tale compito tecnico, costituisce uno scopo del presente trovato realizzare una cerniera estremamente versatile ed utilizzabile nella produzione dei più svariati tipi di cucine.

Un altro scopo del presente trovato è mettere a punto una cerniera costituita dal minimo numero di componenti, ed allo stesso tempo robusta ed affidabile.

Non ultimo scopo del presente trovato è quello di assolvere il compito precedente con una struttura semplice, di relativamente facile attuazione pratica, di sicuro impiego ed efficace funzionamento, nonché di costo relativamente contenuto.

Tale compito e tali scopi vengono raggiunti dalla presente cerniera autobloccante di sicurezza, particolarmente per l'apertura e la chiusura di un portello, comprendente un primo elemento fisso ed un secondo elemento mobile solidale a detto portello ed associato girevole a detto primo elemento, caratterizzata dal fatto che comprende mezzi di articolazione, tra detto primo elemento e detto secondo elemento, azionabili manualmente e selettivamente da configurazione di libera rotazione nella quale detto portello può essere portato dalla posizione di apertura alla posizione di chiusura e viceversa, ad una configurazione di bloccaggio nella quale detto portello è ritenuto stabile nella posizione di apertura mediante mezzi di ritegno.

Ulteriori particolarità risulteranno maggiormente chiare ed evidenti dalla descrizione dettagliata di una forma di esecuzione preferita, ma non esclusiva, di una cerniera autobloccante di sicurezza, particolarmente per l'apertura e la chiusura di un portello secondo il trovato, illustrata a titolo indicativo, ma non limitativo, nelle unite tavole di disegni, in cui:

- la figura 1 illustra una vista prospettica della cerniera secondo il trovato, con il portello in posizione di apertura;
- la figura 2 rappresenta una vista in alzato laterale della cerniera, con il portello in posizione di apertura;
- la figura 3 mostra una vista in alzato laterale della cerniera, in fase di chiusura del portello;
- la figura 4 illustra una vista frontale in esploso e parzialmente sezionata della stessa cerniera, con il portello in posizione di apertura.

Negli esempi di realizzazione che seguono singole caratteristiche, riportate in relazione a specifici esempi, potranno in realtà essere intercambiate con altre diverse caratteristiche, esistenti in altri esempi di realizzazione.

Inoltre è da notare che tutto quello che nel corso della procedura di ottenimento del brevetto si rivelasse essere già noto, si intende non essere rivendicato ed oggetto di stralcio delle rivendicazioni.

Con particolare riferimento alla figura 1, è indicata globalmente con 1 una cerniera autobloccante di sicurezza, particolarmente per l'apertura e la chiusura di un portello, secondo il trovato.

La cerniera di seguito descritta è del tipo, montato in coppie, atto a consentire l'apertura e la chiusura del portello della cucina (non rappresentato, per semplicità, nelle figure), così da proteggere le piastre di

cottura e da costituire inoltre un piano di appoggio per oggetti. Si fa qui notare che essa può tuttavia essere vantaggiosamente impiegata anche in svariate altre applicazioni, al di fuori del settore degli elettrodomestici, ogniqualvolta sia necessario garantire che il portello mobile possa essere bloccato in posizione di apertura, scongiurando così il rischio che possa ricadere accidentalmente.

La cerniera comprende un primo elemento fisso, indicato complessivamente con 2, reso solidale al basamento della cucina, ed un secondo elemento mobile, indicato complessivamente con 3, solidale al portello ed accoppiato girevole al primo elemento. Secondo il trovato, la cerniera comprende mezzi di articolazione, indicati complessivamente con 4, previsti tra il primo elemento 2 ed il secondo elemento 3, azionabili selettivamente ed in modo manuale sul portello, da una configurazione di libera rotazione nella quale il portello può essere portato dalla posizione di chiusura (orizzontale) alla posizione di apertura (verticale) e viceversa, ad una configurazione di sicurezza nella quale il portello è bloccato nella posizione di apertura mediante mezzi di ritegno, indicati complessivamente con 5, ed è impedito a spostarsi se non attraverso un volontario intervento manuale.

Il primo elemento 2 fisso comprende una base 6, definente inferiormente una sorta di smanco 7 per il riferimento sul basamento della cucina, dalla quale si prolunga superiormente un'appendice 8 di conformazione sostanzialmente parallelepipedica. La base 6 del primo elemento 2 è interessata da almeno un foro passante 9 per il fissaggio al basamento della cucina mediante mezzi a vite.

Il secondo elemento 2 della cerniera ha preferibilmente forma piatta ed

allungata, ed è interessato lateralmente da forellini di fissaggio 10 al portello, ad esempio mediante viti o altri organi di collegamento equivalenti. Il secondo elemento 3 conforma frontalmente, in corrispondenza della porzione inferiore, un aggetto 11 di forma sostanzialmente semicilindrica ad asse orizzontale.

Vantaggiosamente gli organi di articolazione 4 tra il primo elemento 2 ed il secondo elemento 3 comprendono un pernetto 12 cilindrico ad asse orizzontale, solidale all'aggetto 11, dal quale si prolunga lateralmente, alloggiato scorrevole, con un piccolo gioco, in una sede 13 allungata, preferibilmente a forma di asola verticale, praticata lateralmente all'appendice 8 del primo elemento 2.

Con gli organi di articolazione 4 in configurazione di libera rotazione del portello, il pernetto 12 si trova posizionato sostanzialmente in corrispondenza dell'estremità inferiore della sede 13, posizione nella quale è possibile, come detto, aprire e chiudere senza difficoltà alcuna il portello; con i mezzi di articolazione 4 in configurazione di bloccaggio di sicurezza, il pernetto 12 è posizionato in corrispondenza dell'estremità superiore della sede 13, posizione nella quale i mezzi di ritegno 5 consentono di mantenere stabilmente il secondo elemento 3, e quindi il portello, aperto senza che possa richiudersi inavvertitamente.

I mezzi di ritegno 5 del portello in posizione di apertura sono costituiti da un profilo 14, definito vantaggiosamente dal bordo di un recesso 15 realizzato lateralmente nel secondo elemento 3 in corrispondenza dell'aggetto 11, cooperante con una superficie di appoggio 16 prevista sull'appendice 8 del primo elemento. Con il pernetto 12 ubicato in corrispondenza dell'estremità

inferiore della sede 13, il profilo 14 si trova sostanzialmente a battuta sulla superficie di appoggio 16: in questo modo è impedita la rotazione del secondo elemento 3 attorno all'asse del pernetto 12, e pertanto il portello non può essere spostato dalla posizione di apertura. Con il pernetto 12 posizionato invece in corrispondenza dell'estremità superiore della sede 13, il profilo 14 è sostanzialmente discosto dalla superficie di appoggio 16 e quindi il portello può essere ruotato manualmente attorno all'asse del pernetto 12, così da ottenerne l'apertura e la chiusura.

Il funzionamento della cerniera secondo il trovato è intuitivo. Con il portello in posizione di chiusura, la superficie del recesso 15 del secondo elemento 3 giace sulla superficie di appoggio 16 del primo elemento 2, mentre il pernetto 12 si trova ubicato in corrispondenza dell'estremità inferiore della sede 13. Ruotando manualmente il portello, il pernetto 12 si solleva progressivamente lungo la sede 13, per contatto tra la superficie del recesso 15 e quella di appoggio 16, fino a raggiungerne l'estremità superiore: a rotazione del portello ultimata il pernetto 12 ridiscende, per gravità del portello, fino all'estremità inferiore della sede 13, mentre il profilo 14 si porta a contatto con la superficie di appoggio 16, bloccando così il portello stesso in posizione di apertura senza che questo possa poi richiudersi.

Per richiudere il portello, è necessario che questo venga leggermente sollevato manualmente in direzione verticale, così da portare il pernetto 12 in corrispondenza dell'estremità superiore della sede 13, ossia in configurazione di libera rotazione degli organi di articolazione 4.

Si è così visto come il trovato raggiunge gli scopi proposti. La cerniera autobloccante, di costruzione semplice ed economica, consente di mantenere

efficacemente il portello in posizione di apertura, eliminando così gli incidenti e gli inconvenienti derivanti dalla sua accidentale improvvisa richiusura.

Il trovato così concepito è suscettibile di numerose modifiche e varianti tutte rientranti nell'ambito del concetto innovativo.

Inoltre tutti i dettagli sono sostituibili da altri tecnicamente equivalenti.

L'attuazione del presente trovato sarà effettuata con la più scrupolosa osservanza delle disposizioni legislative e regolamentari dei prodotti oggetto dell'invenzione o correlati ad essa e previa autorizzazione, se necessaria, delle relative autorità competenti con particolare riferimento alle norme connesse alla sicurezza, all'inquinamento ambientale ed alla salute.

In pratica i materiali impiegati, nonché le forme e le dimensioni, potranno essere qualsiasi a seconda delle esigenze senza per questo uscire dall'ambito di protezione delle seguenti rivendicazioni.

RIVENDICAZIONI

1. Cerniera autobloccante di sicurezza, particolarmente per l'apertura e la chiusura di un portello, comprendente un primo elemento fisso ed un secondo elemento mobile solidale a detto portello ed accoppiato girevole a detto primo elemento, caratterizzata dal fatto che comprende organi di articolazione, tra detto primo elemento e detto secondo elemento, azionabili manualmente e selettivamente da una configurazione di libera rotazione nella quale detto portello può essere portato dalla posizione di apertura alla posizione di chiusura e viceversa, ad una configurazione di sicurezza nella quale detto portello è bloccato stabile nella posizione di apertura mediante mezzi di ritegno.
2. Cerniera secondo la rivendicazione 1, caratterizzata dal fatto che detti organi di articolazione sono azionabili per sollevamento manuale di detto portello e comprendono un pernetto ad asse orizzontale, solidale a detto secondo elemento ed alloggiato scorrevole all'interno di una sede realizzata in detto primo elemento, con detti organi in configurazione di libera rotazione detto pernetto essendo posizionato sostanzialmente in corrispondenza dell'estremità inferiore di detta apertura, con detti organi in configurazione di sicurezza detto pernetto essendo posizionato sostanzialmente in corrispondenza dell'estremità superiore di detta apertura.
3. Cerniera secondo le rivendicazioni 1 e 2, caratterizzata dal fatto che detti mezzi di ritegno comprendono un profilo conformato da detto secondo elemento ed una superficie di appoggio prevista in detto primo elemento, con detti organi di articolazione in configurazione di sicurezza

detto profilo essendo sostanzialmente a battuta su detta superficie di appoggio così che risulti impedita la rotazione di detto secondo elemento rispetto a detto primo elemento, con detti organi di articolazione in configurazione di libera rotazione detto profilo essendo sostanzialmente discosto da detta superficie di appoggio.

4. Cerniera secondo una o più delle rivendicazioni precedenti, caratterizzata dal fatto che detto primo elemento è costituito da una base, interessata da almeno un foro passante di montaggio mediante mezzi a vite, dalla quale si prolunga un'appendice definente detta sede e superiormente detta superficie di appoggio.
5. Cerniera secondo una o più delle rivendicazioni precedenti, caratterizzata dal fatto che detta sede è conformata sostanzialmente ad asola con asse verticale.
6. Cerniera secondo una o più delle rivendicazioni precedenti, caratterizzata dal fatto che detto secondo elemento conforma frontalmente un oggetto dal quale si prolunga lateralmente detto pernetto.
7. Cerniera secondo una o più delle rivendicazioni precedenti, caratterizzata dal fatto che detto profilo è definito dal bordo di un recesso realizzato in detto secondo elemento in corrispondenza di detto oggetto dal lato in cui si prolunga detto pernetto.
8. Cerniera per elettrodomestici, particolarmente per cucine, secondo una o più delle rivendicazioni precedenti e secondo quanto descritto ed illustrato agli scopi specificati.

Dr. MODIANO & ASSOCIATI S.P.A.
40121 BOLOGNA - Via dei Mille 5

10

Dr. Ing. Guido Mediano, S. Lara Mediano
Vera Mediano, Dr. Ing. Nemo Zanotti,
Carlo Venturoli *h. f. f.*
(Uno per essi)



CAMERA DI COMMERCIO INDUSTRIA
ARTIGIANATO E AGRICOLTURA
DI BOLOGNA
UFFICIO BREVETTI
IL FUNZIONARIO

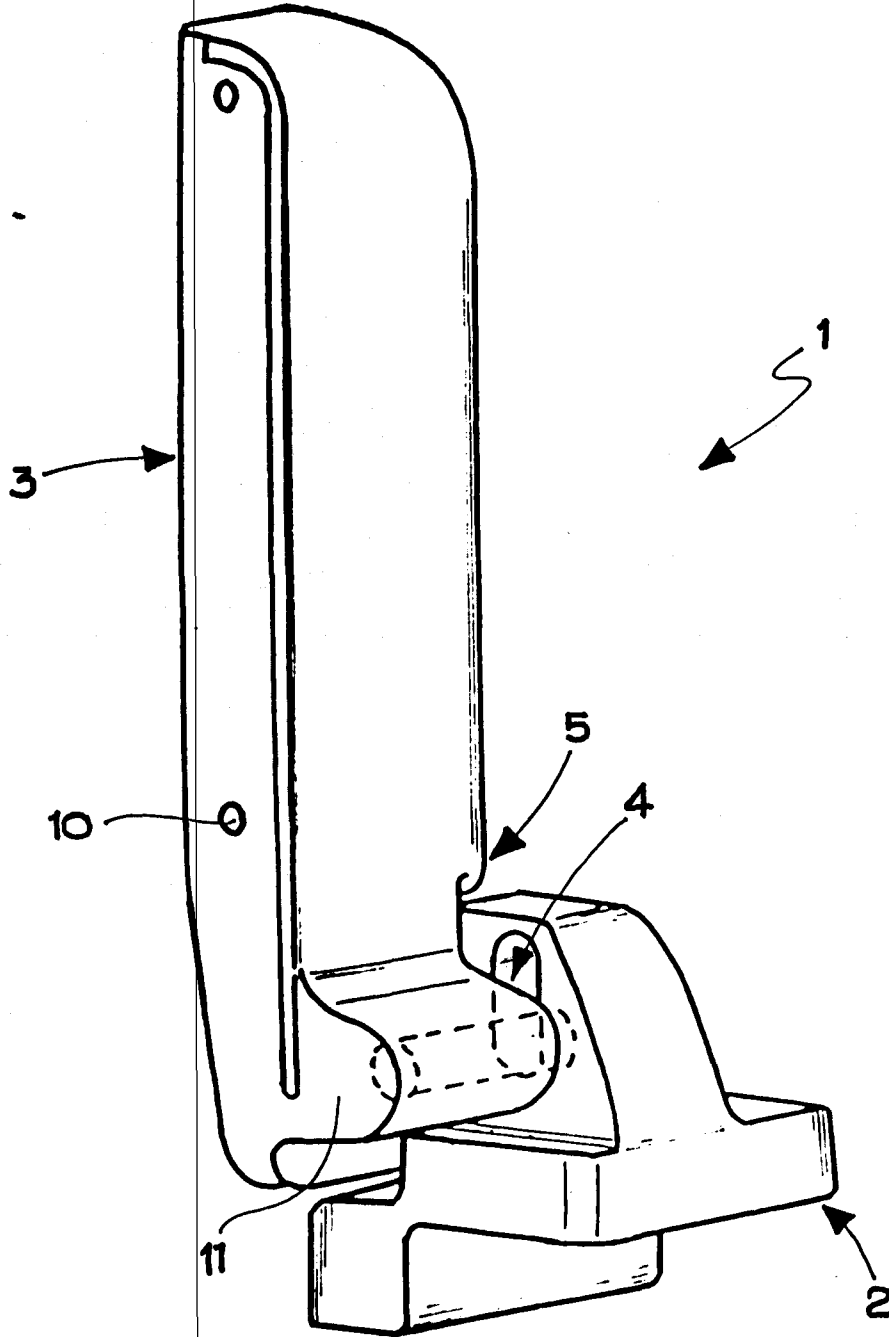


Fig. 1

Fig.2

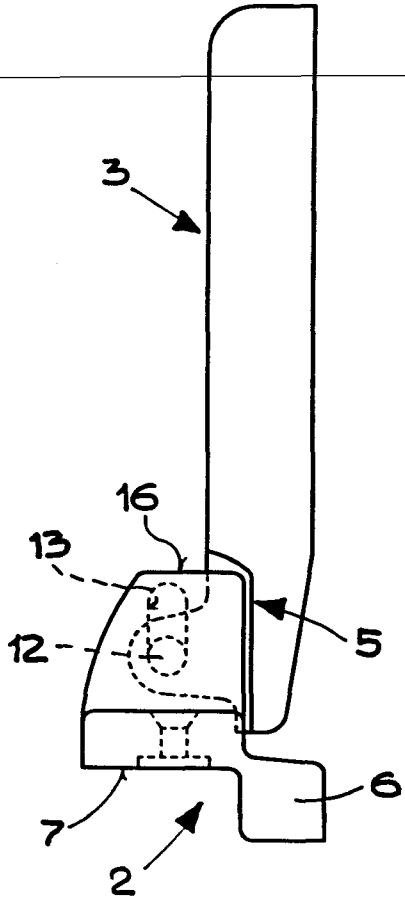


Fig.3

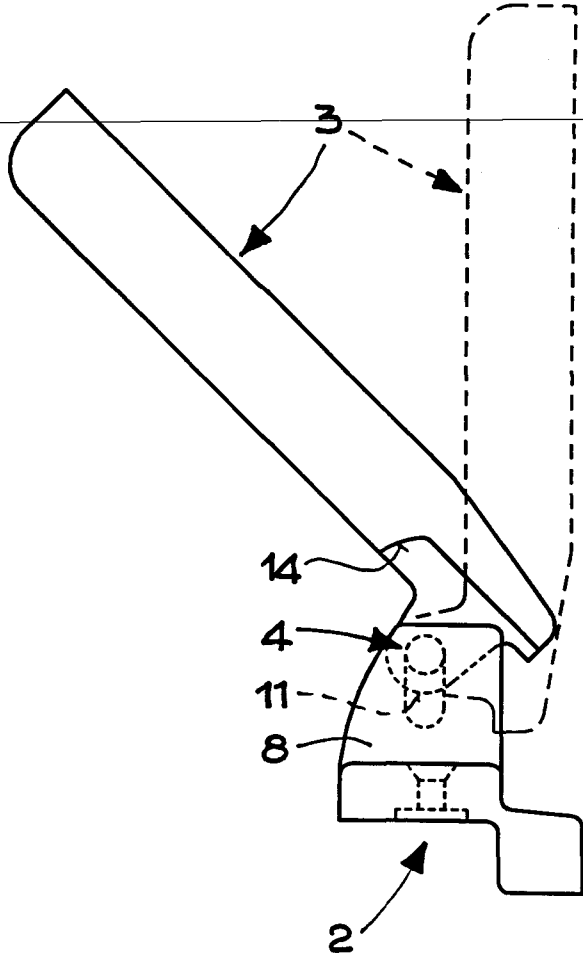
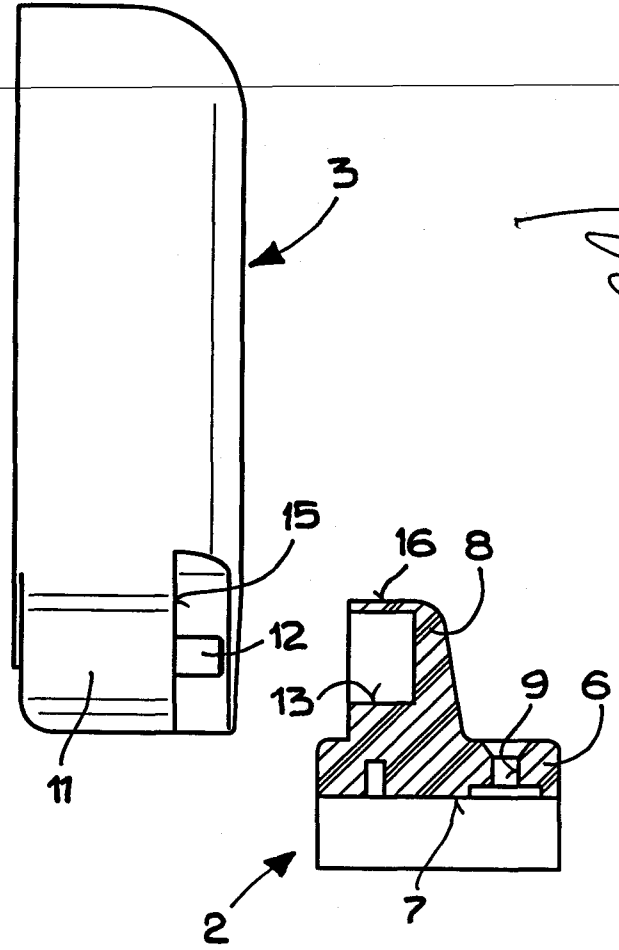


Fig.4



CAMERA DI COMMERCIO INDUSTRIA
ARTIGIANATO E AGRICOLTURA
DI BOLOGNA
UFFICIO BREVETTI
IL FUNZIONARIO

BO2003U 000128

Dr. Ing. Guido Modiano, S. Lara Modiano
Vera Modiano, Dr. Ing. Nello Zanotti,
Carlo Venturoli