

República Federativa do Brasil  
Ministério do Desenvolvimento, Indústria  
e do Comércio Exterior  
Instituto Nacional da Propriedade Industrial.

(21) **PI0802399-9 A2**



\* B R P I 0 8 0 2 3 9 9 A 2 \*

(22) Data de Depósito: 08/07/2008  
(43) Data da Publicação: 09/03/2010  
(RPI 2044)

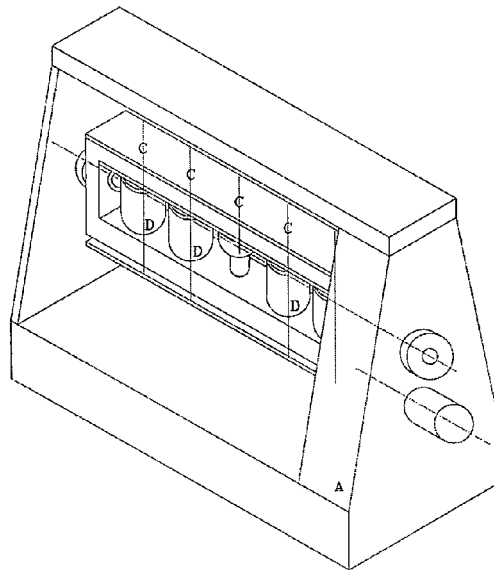
(51) *Int.Cl.:*  
A01K 61/00 (2010.01)

(54) Título: **EQUIPAMENTO PARA INCUBAÇÃO DE PEIXES E OUTROS ANIMAIS E PROCESSO DE CULTIVO DE PEIXES E OUTROS ANIMAIS**

(73) Titular(es): União Brasileira de Educação e Assistência-  
Mantenedora da PUCRS

(72) Inventor(es): Dario Francisco Guimarães de Azevedo, Thais  
Russomano

(57) Resumo: Equipamento para Incubação de Peixes e outros Animais e Processo de Cultivo de Peixes e outros Animais. A presente invenção revela um equipamento para incubação de peixes e outros corpos de prova e um processo de cultivo de peixes e outros animais, ambos utilizando o conceito inventivo de impor uma condição de microgravidade em terra como forma de aumentar a eficiência de produção/desenvolvimento de peixes e outros animais em diferentes estágios de desenvolvimento.





## Relatório Descritivo de Patente de Invenção

Equipamento para Incubação de Peixes e outros Animais e Processo de  
Cultivo de Peixes e outros Animais

### 5 Campo da Invenção

A presente invenção está relacionada à aplicação de condições que simulam a microgravidade na modulação do desenvolvimento de ovos fecundados de animais e de ovas, alevinos e/ou peixes e outros corpos de prova. Entende-se por corpos de prova, células embrionárias, larvas de peixes, 10 ovas, alevinos, ovos (fecundados) de animais e fetos. Mais especificamente, a presente invenção proporciona equipamento e processo capazes de induzir os efeitos causados pelo cancelamento dos vetores de aceleração da gravidade, simulando a microgravidade e/ou pela minimização de campo magnético, sendo aplicado preferencialmente em ovas de peixes e outros corpos de prova 15 durante as diferentes etapas em que ocorre a divisão celular. O processo utilizado para simular um ambiente com cancelamento dos vetores de aceleração da gravidade e campo magnético em ovas de peixes e outros corpos de prova apresenta como principais vantagens: (1) o desenvolvimento acelerado no crescimento; e (2) o baixo índice de mortalidade, não 20 ocasionando efeitos danosos à espécie. Os peixes e outros animais obtidos com o processo da invenção apresentam taxa de crescimento (volume e massa) significativamente maior, para um mesmo período, quando comparados com os mesmos em ambiente com gravidade normal.

### 25 Antecedentes da Invenção

É sabido que os efeitos causados pela gravidade e pelo campo magnético da Terra interferem no desenvolvimento de certos organismos. O experimento que mais se aproxima do conceito da presente invenção foi realizado em 22 de janeiro de 1992, na missão STS-50 a bordo do ônibus espacial *Discovery*, onde ovos de galinha foram incubados até sua eclosão. 30 Nessa missão, foi levado ao espaço um laboratório de microgravidade (o IML-

1), um módulo pressurizado da Spacelab tripulado, para explorar em profundidade os efeitos complexos da ausência de peso nos organismos vivos e no processamento de materiais. O grupo de pesquisadores também conduziu experimentos para o estudo da adaptação do sistema nervoso humano à baixa  
5 gravidade e sob os efeitos da microgravidade, a partir de modelos em outras formas de vida, tais como sementes de lentilha, ovos de moscas e bactérias. Outros experimentos sobre processamento de materiais em baixa gravidade incluíram o crescimento de cristais a partir de uma série de substâncias tais com enzimas, iodeto de mercúrio e um vírus. Os resultados obtidos a partir dos  
10 estudos em amostras de ovos de galinha apresentaram indivíduos com alta taxa de crescimento e sem deformidades, contudo, grande parte das amostras de ovos sequer eclodiu. Um outro estudo, publicado em 2005 (Proceedings of the 2005 IEEE Engineering in Medicine and Biology 27th annual Conference, Shanghai, China: A Preliminary Biophysical Report on the Fertilized Eggs  
15 Traveled with Spaceflight), demonstrou que ovos de galinhas, que viajaram em espaçoves e foram submetidos à condição e ausência de gravidade, tiveram produtividade aumentada. Entretanto, os custos e os riscos de enviar materiais biológicos em larga escala para o espaço ainda são proibitivos, razão pela qual a busca por equipamentos que reproduzam ao menos parte das condições  
20 obtidas no espaço continua.

O clinostato é um equipamento desenvolvido para causar desorientação espacial e foi utilizado, no início do século passado, para estudar a razão pela qual a raiz das plantas cresce em direção ao centro da Terra. O princípio de funcionamento baseia-se em rotações múltiplas de forma a causar a  
25 desorientação gravitacional. Convencionalmente, os clinostatos giram sobre um só eixo, ditos 2D. Os mais modernos, porém, giram sobre dois eixos, sendo chamados de clinostatos 3D. Os fundamentos físicos dos efeitos dos clinostatos são conhecidos em parte desde o início dos anos 70. Entretanto, novos desenvolvimentos relacionados a tais equipamentos - e principalmente  
30 às suas novas aplicações – têm surgido ainda nos dias atuais. O estado da técnica contempla variadas publicações relacionadas ao campo da

microgravidade. Entretanto, nenhum dos documentos encontrados antecipa ou sequer sugere qualquer dos objetos da presente invenção.

A literatura científica contempla estudos relacionados ao uso de equipamentos que alteram o vetor da aceleração da gravidade no desenvolvimento de peixes. Estudos conduzidos na Universidade de Stuttgart-Hohenheim, na Alemanha, demonstram que o desenvolvimento de certos órgãos de peixes é influenciado por condições de hipergravidade e que o uso de clinostatos pode ao menos em parte compensar os efeitos deletérios da hipergravidade. Diversos outros estudos, como os listados a seguir, relatam o uso de clinostato em peixes e outros animais, sendo relatadas as avaliações dos resultados em segmentos ou partes dos mesmos.

- *Biol Sci Space*. 2003 Oct;17(3):165-6

The effect of clinorotation on vestibular compensation in upside-down swimming catfish.

- *J Gravit Physiol*. 2000 Jul;7(2):P97-8.

Unique postural control of upside-down swimming catfish, *Synodontis nigriventris*, not affected by the change of gravity.

- *Adv Space Res*. 1999;23(12):2045-8.

Retinal photoreceptor and related gene expression in normal and clinostat-treated fish embryos.

- *Adv Space Res*. 2000;25(10):1985-95.

Gravitational neurobiology of fish.

- *Adv Space Res*. 1998;22(2):255-64.

Neuroplastic reactivity of fish induced by altered gravity conditions: a review of recent results.

- *Naturwissenschaften*. 1999 Apr;86(4):155-67.

Effect of altered gravity on the neurobiology of fish.

- *Brain Res Rev*. 1998 Nov;28(1-2):9-18.

Neurobiology of fish under altered gravity conditions.

- *Adv Space Res*. 1996;17(6-7):285-8.

Influence of altered gravity on the cytochemical localization of

cytochrome oxidase activity in central and peripheral gravisensory systems in developing cichlid fish.

- *Adv Space Res.* 1996;17(6-7):275-9.

Early development in aquatic vertebrates in near weightlessness during the D-2 Mission STATEX project.

- *Neurochem Int.* 1995 Jun;26(6):579-85.

Development and altered gravity dependent changes in glucose-6-phosphate dehydrogenase activity in the brain of the cichlid fish *Oreochromis mossambicus*.

- *Acta Astronaut.* 1988 Feb;17(2):257-62.

The response of structure and function of the gravireceptor in a vertebrate to near weightlessness.

Entretanto, nenhuma das prévias publicações científicas ou patentes existentes faz menção ao uso do clinostato para a incubação de corpos de prova definidos na presente invenção, visando o posterior cultivo industrial dos mesmos. Tampouco há qualquer sugestão, mesmo que indireta, às diversas vantagens do processo da presente invenção na produção em larga escala de peixes e outros animais comestíveis.

A patente norte-americana US 3,882,634, da NASA, descreve um equipamento para acelerar o crescimento de plantas baseado na aplicação de movimentos de rotação e translação sobre eixos horizontais, sendo providos meios para que nutrientes sejam administrados às referidas plantas durante os movimentos rotatórios. O movimento planetário horizontal reduz os efeitos da gravidade acelerando o crescimento de plantas.

A patente norte-americana US 3,911,619, de Gravi-Mechanics Co., descreve um equipamento para proporcionar a germinação de sementes, também baseado na aplicação de movimentos de rotação sobre eixos horizontais. O movimento planetário horizontal reduz os efeitos da gravidade acelerando a germinação das sementes e evitando certos problemas associados à gravidade.

A patente norte-americana US 3,973,353, de Gravi-Mechanics Co., descreve um outro variante de equipamento para acelerar o crescimento de plantas baseado na aplicação de movimentos de rotação e translação sobre eixos horizontais, sendo providos meios para que nutrientes sejam administrados às referidas plantas durante os movimentos rotatórios. O movimento planetário horizontal reduz os efeitos da gravidade acelerando o crescimento de plantas.

A patente norte-americana US 4,988,623, da NASA, descreve um bioreator para cultivo celular baseado na aplicação de movimentos de rotação sobre eixos horizontais, sendo providos meios para que nutrientes sejam administrados às referidas células durante os movimentos rotatórios. São providos diversos dispositivos de controle do fluxo de nutrientes, bem como meios para aerar tais nutrientes e mecanismos de controle de temperatura.

A patente norte-americana US 5,155,034, da NASA, descreve uma aplicação do bioreator descrito na patente norte-americana US 4,988,623, sendo reivindicado um método para o cultivo e crescimento de tecidos celulares de mamíferos, sob condições de baixo cisalhamento.

O pedido internacional de patente WO 01/23595, depositado pela Universidade de Toledo (US), descreve um método de transformação genética de células animais ou vegetais baseado na contactação das referidas células com agentes químicos mutagenizantes, ou com outras composições contendo organismos ou ingredientes capazes de acarretar transformações gênicas, em ambiente de microgravidade imposto por um clinostato. A competência celular para a transformação gênica pelos referidos agentes é aumentada pelo ambiente de microgravidade. Além disso, o documento relata que a produção de um produto gênio heterólogo é aumentada pelo ambiente de microgravidade.

A patente norte-americana US 6,726,765, de Mitsubishi Heavy Industries Ltd., descreve um equipamento para a cristalização de proteínas em ambiente de microgravidade, tal equipamento sendo baseado na aplicação de movimentos de rotação sobre dois eixos perpendiculares entre si. O documento

relata que a cristalização de proteínas nas condições impostas pelo equipamento proporciona o crescimento de cristais protéicos isotrópicos.

O pedido de patente norte-americano US 2005/208650, depositado pelo mesmo inventor japonês da patente norte-americana US 6,726,765, descreve  
5 um método para o cultivo e crescimento de células ou organismos em um clinostato provido de meios para fornecer nutrientes às referidas células ou organismos.

Os resultados obtidos com o equipamento e o processo da presente invenção são surpreendentes à luz da literatura científica e patentária  
10 conhecida. As grandes vantagens e impactos benéficos da invenção proporcionam uma alternativa para a produção de mais alimentos no mundo. Frente aos problemas adversos causados pela gripe aviária na atualidade, no curto prazo esse processo pode ser uma alternativa para o consumo de carne de frango.

15

### **Sumário da Invenção**

É um dos objetos da presente invenção proporcionar um equipamento para simular um ambiente com falta de gravidade e/ou campo magnético, para incubação de peixes e outros animais.

20

É um outro objeto da presente invenção proporcionar um processo para cultivo em larga escala de peixes e outros animais, processo este compreendendo pelo menos uma etapa de incubação de peixes e outros animais em um equipamento que simula um ambiente com falta de gravidade e/ou campo magnético.

25

É um ainda outro objeto da presente invenção proporcionar um processo para cultivo em larga escala de peixes e outros animais, que apresentem desenvolvimento acelerado no crescimento.

É um outro objeto da presente invenção proporcionar um processo para cultivo em larga escala de peixes e outros animais, que apresentem baixo  
30 índice de mortalidade, não ocasionando efeitos danosos à espécie.

É um outro objeto da presente invenção proporcionar um processo para cultivo em larga escala de peixes e outros animais, que apresentem taxa de crescimento (volume e massa) significativamente maior, para um mesmo período, quando comparado em outros em ambiente com gravidade normal.

5 Estes e outros objetos da presente invenção ficarão mais aparentes a partir da descrição detalhada da invenção e das reivindicações anexas.

### **Breve Descrição das Figuras**

10 A figura 1 mostra uma representação esquemática do equipamento da presente invenção visto em perspectiva, onde: D representa um receptáculo de perfil cilíndrico onde fica o material biológico

A figura 2 mostra uma representação esquemática do equipamento da figura 1 em três vistas técnicas, onde: A representa a base; B representa um eixo de rotação, C representa outro eixo de rotação, D representa um receptáculo de perfil cilíndrico onde fica o material biológico.

15 A figura 3 mostra uma representação esquemática de outra concretização do equipamento da presente invenção, visto em perspectiva, onde: D representa um receptáculo de perfil esférico onde fica o material biológico

20 A figura 4 mostra uma representação esquemática do equipamento da figura 1 em três vistas técnicas, onde: A representa a base; B representa um eixo de rotação, C representa outro eixo de rotação, D representa um receptáculo de esférico onde fica o material biológico.

### **Descrição Detalhada da Invenção**

25 Para fins da presente invenção o termo “peixes e outros animais” inclui os peixes e outros animais jovens e adultos, bem como seus alevinos e ovas, ovos (fecundadas) de animais e outros corpos de prova. A presente invenção proporciona um clinostato adaptado para a incubação de ovas de peixes, ovos (fecundados) de outros corpos de prova e um processo de produção de peixes e outros animais em larga escala que faz uso da aplicação de microgravidade.

30 Submeter ovas fecundadas de peixes, ovos (fecundados) de animais e outros

corpos de prova em ambiente simulado de microgravidade e/ou minimização de campo magnético é um processo inovador. Não foi encontrada qualquer publicação ou relato de experimentos relacionados à presente invenção.

5 O equipamento da presente invenção é capaz de estimular o desenvolvimento (crescimento/tempo) em espécies de peixes e outros animais, e representa um aprimoramento e adequação de um outro equipamento, mais antigo, conhecido como "clinostato". Fazendo-se referência à concretização preferencial do equipamento da presente invenção, concebido, projetado e desenvolvido no Centro de Microgravidade da Faculdade de Engenharia da  
10 PUCRS, tem-se que o clinostato apresenta dois eixos de giro (clinostato 3D). Sua estrutura foi concebida de forma modular em 3 partes principais: base, quadro de giros e receptáculos (cilindros ou esferas). A base foi concebida em material resistente à água. A estrutura do quadro de giro tem forma retangular e foi concebida de tubos rígidos. Os receptáculos construídos armazenam os  
15 corpos de prova.. Cada receptáculo dispõe de engates rápidos em suas extremidades para remoção ou coleta de amostras, mesmo quando em movimento. Os movimentos rotacionais do equipamento da presente invenção são obtidos através de dois motores, cada um integrado com um conjunto mecânico com redução. Esses dois motores são responsáveis pelas rotações  
20 nos eixos vertical e horizontal. O movimento de rotação do equipamento é controlado através de um sistema eletrônico que alimenta os motores. Esse controle de rotação pode variar a velocidade de rotação dos receptáculos (contendo os corpos de prova), nos eixos vertical e horizontal, independentemente.

25 O processo da presente invenção compreende pelo menos uma etapa de incubação de ovos de peixes e outros animais em um clinostato 3D. Após diferentes períodos de incubação a essas rotações que podem durar de alguns minutos a alguns dias, as amostras são retiradas do clinostato. Esta etapa de incubação tem a finalidade de induzir o crescimento acelerado após a eclosão  
30 e desenvolvimento das ovos dos peixes e outros animais.

Embora não se saiba exatamente os mecanismos pelos quais tal crescimento aumentado e surpreendente ocorre, acredita-se que o processo baseia-se na redução dos efeitos causados pela aceleração da gravidade (ou seja, simulação da microgravidade) e/ou pelo campo magnético da Terra. O equipamento da presente invenção induz esses efeitos em larvas de peixes, ovos (fecundados) de animais e outros corpos de prova em ambiente terrestre normal. No processo da presente invenção, o ambiente de microgravidade é simulada através do uso de um receptáculo com corpos de prova de implementado sob um mecanismo giratório, para, através de rotações nos eixos horizontal e vertical, acelerar aleatoriamente as células de modo a reduzir o vetor gravitacional resultante. O receptáculo para prova preferencial da invenção é composto de quatro recipientes cilíndricos ou esféricos. Na versão do equipamento construído, em tais recipientes é possível testar ao mesmo tempo quatro grupos de ovas de peixes (100 mil ovas em cada grupo) ou de outros corpos de prova. Em uma realização do processo da presente invenção, ovas fecundadas da espécie de peixe Tilápia Nilótica foram submetidas às condições de microgravidade simulada. Quatro grupos de amostras foram incubadas no equipamento da presente invenção ao longo de diferentes períodos de tempo.

O equipamento e o processo da presente invenção proporcionam como grande vantagem a fecundação e criação de larvas de peixes e fetos/larvas de outros animais em ambiente terrestre normal. O processo utilizado para simular um ambiente com redução do vetor da aceleração da gravidade e/ou do campo magnético em ovas de peixes e outros animais apresenta como principais vantagens: (1) o desenvolvimento acelerado no crescimento de uma espécie submetida; (2) o baixo índice de mortalidade; (3) a maior resistência dos animais a fatores externos agressivos (doenças e variações climáticas); e (4) ausência de efeitos danosos à espécie (não foram encontradas diferenças fisiológicas no grupo de indivíduos submetidos ao equipamento em relação a um grupo de controle).

Os versados na arte de produzir peixes e outros animais em larga escala imediatamente valorizarão os conhecimentos aqui descritos e identificarão as inúmeras vantagens técnicas, econômicas, ambientais, e de saúde da tecnologia aqui descrita. Pequenas variações na forma de conduzir a invenção aqui descrita devem ser compreendidas como dentro do espírito da invenção e do escopo das reivindicações anexas.

### Reivindicações

#### Equipamento para Incubação de Peixes e outros Animais e Processo de Cultivo de Peixes e outros Animais

- 5
1. Equipamento para incubação de peixes e outros animais e para simular os efeitos de microgravidade, caracterizado por compreender:
    - pelo menos um receptáculo, fixo a um primeiro eixo rotatório, para alojar os referidos peixes e outros animais;
    - pelo menos um segundo eixo rotatório adicional, perpendicular ao
- 10
- primeiro; e
    - meios para prover rotação nos referidos eixos.
  2. Equipamento, conforme reivindicação 1, caracterizado pelo fato de que os movimentos rotacionais dos referidos eixos são obtidos através de dois motores.
- 15
3. Equipamento, conforme reivindicação 1 ou 2, caracterizado pelo fato de o movimento de rotação dos referidos eixos é controlado através de um sistema eletrônico.
  4. Equipamento, conforme qualquer reivindicação anterior, caracterizado pelo fato de que o controle de rotação pode variar a velocidade de
- 20
- rotação dos receptáculos carregados, independentemente.
  5. Equipamento, conforme reivindicação 1 ou 4, caracterizado pelo fato de que o referido receptáculo é cilíndrico ou esférico, com as dimensões adequadas para a espécie animal correspondente
  6. Equipamento, conforme reivindicação 1, 4 ou 5, caracterizado pelo fato
- 25
- de que o referido receptáculo dispõe de engates rápidos em suas extremidades para remoção ou coleta, mesmo quando em movimento, de amostras.
  7. Processo de cultivo de peixes e outros animais caracterizado por compreender pelo menos uma etapa de incubação de peixes e outros
- 30
- animais em um clinostato 3D.

8. Processo, conforme reivindicação 7, caracterizado pelo fato de que os referidos peixes e outros animais estão em estágio de ovas/ovos recém fecundadas.
  9. Processo, conforme reivindicação 7 ou 8, caracterizado pelo fato de adicionalmente compreender uma etapa de crescimento em tanques/ambientes convencionais.
- 5

Figuras

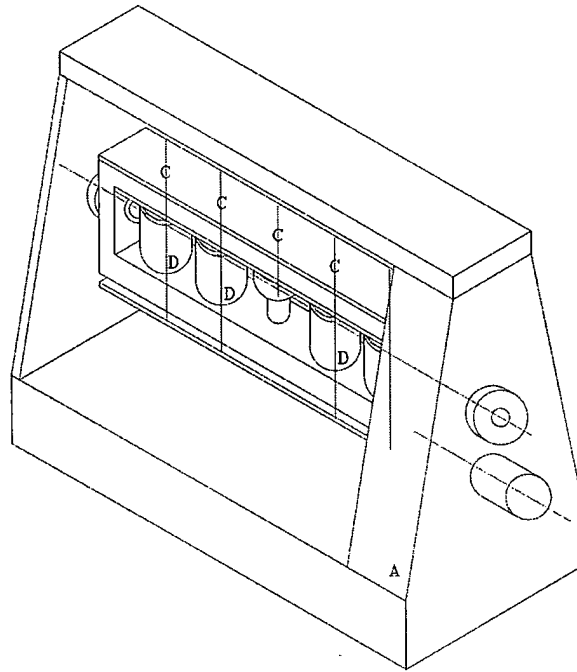


FIG. 1

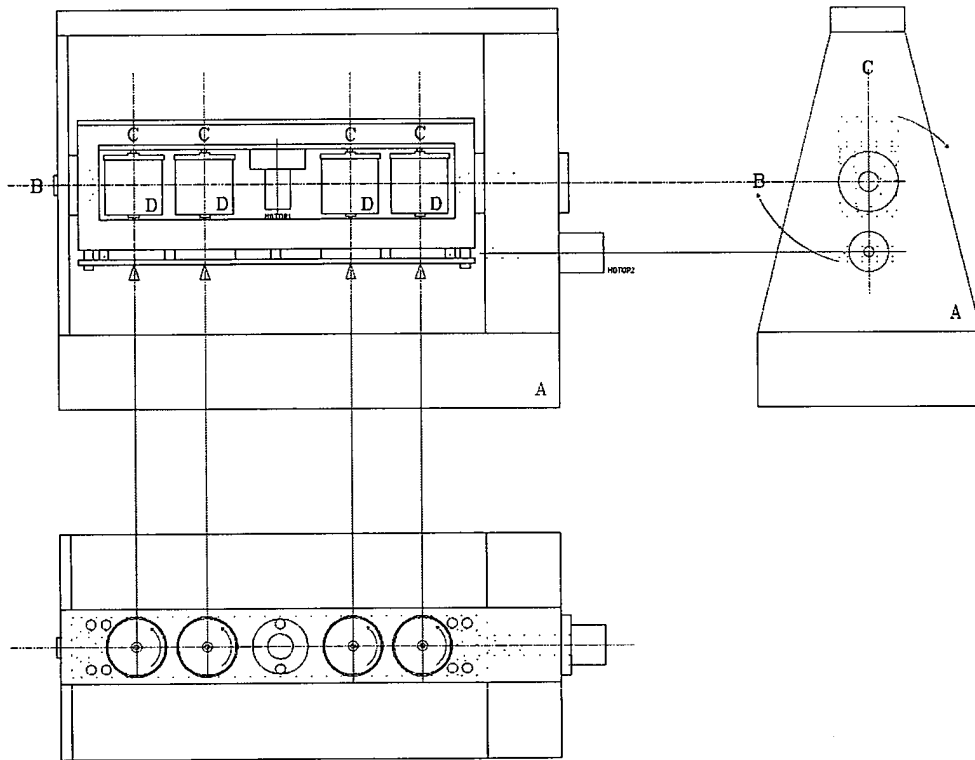


FIG. 2

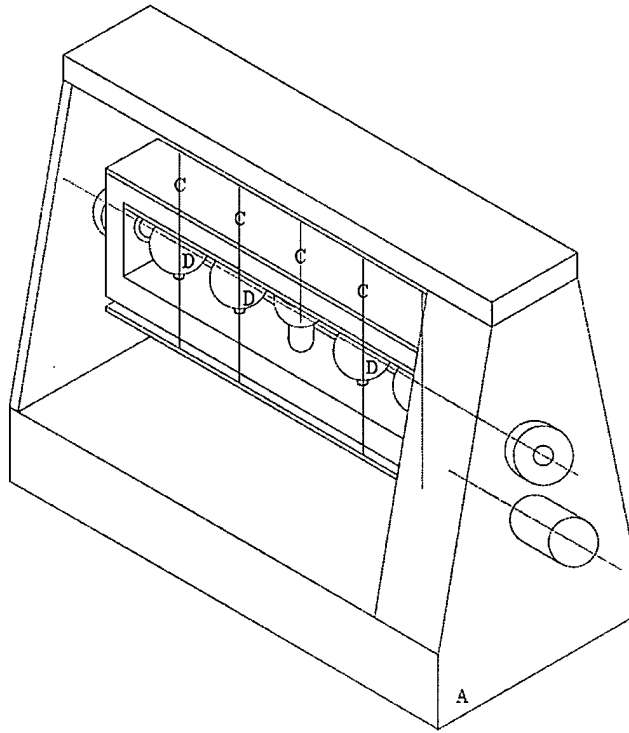


FIG. 3

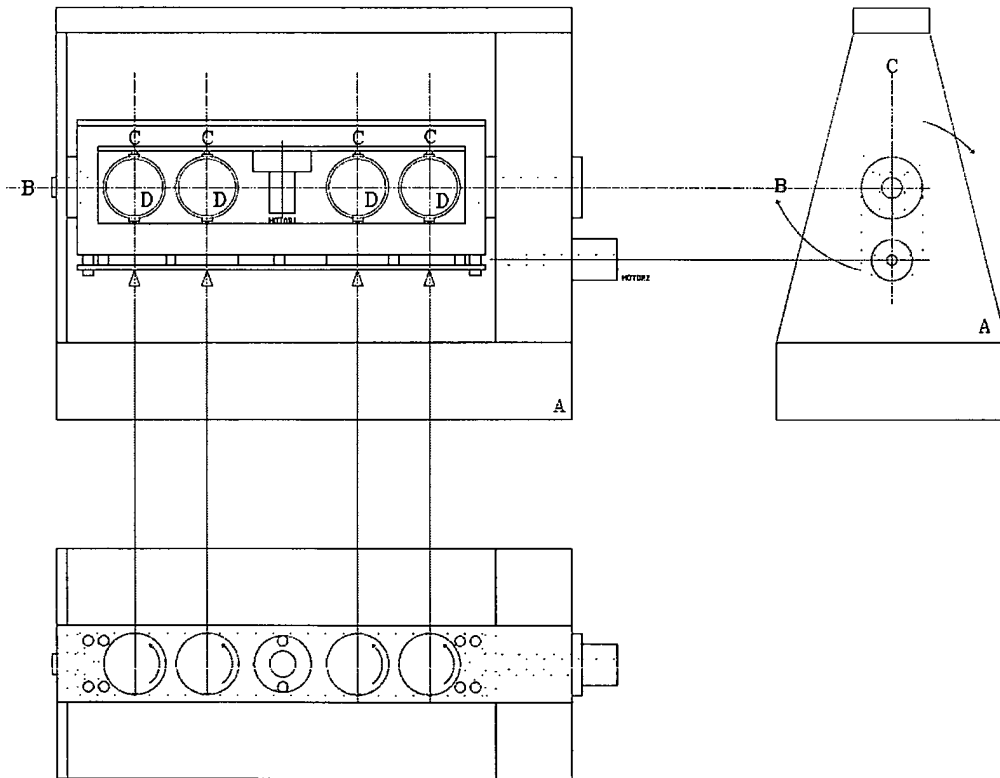


FIG. 4

**Resumo****Equipamento para Incubação de Peixes e outros Animais e Processo de Cultivo de Peixes e outros Animais**

- 5           A presente invenção revela um equipamento para incubação de peixes e outros corpos de prova e um processo de cultivo de peixes e outros animais, ambos utilizando o conceito inventivo de impor uma condição de microgravidade em terra como forma de aumentar a eficiência de produção/desenvolvimento de peixes e outros animais em diferentes estágios
- 10 de desenvolvimento.