



(12)发明专利申请

(10)申请公布号 CN 108123200 A

(43)申请公布日 2018.06.05

(21)申请号 201711361572.2

(22)申请日 2017.12.18

(71)申请人 中国电子科技集团公司第五十四研究所

地址 050081 河北省石家庄市中山西路589号第五十四研究所天何部

(72)发明人 袁朝晖 王进 孙立杰 阮云国 张博 孟则宇 孙焕金

(74)专利代理机构 河北东尚律师事务所 13124 代理人 王文庆

(51)Int.Cl.

H01P 5/16(2006.01)

H01Q 5/20(2015.01)

H01Q 5/50(2015.01)

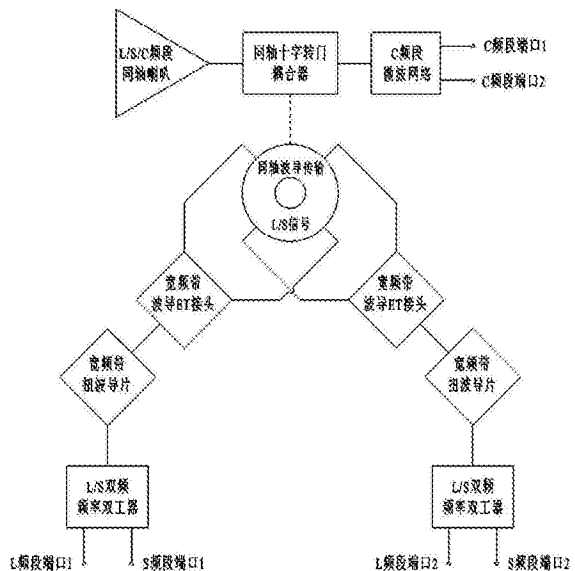
权利要求书2页 说明书5页 附图10页

(54)发明名称

一种基于同轴十字转门耦合器的多频馈源网络

(57)摘要

本发明公开了一种基于同轴十字转门耦合器的多频共用馈源网络,属于无线通信技术领域。其包括同轴十字转门耦合器、两个宽带扭波导片、两个LS双频段频率双工器与一套C频段微波网络。本发明电性能优异,加工简单,可以使用在L/S/C、C/X/Ku、X/Ku/K、K/Ka/EHF等频段三频共用馈源,或者L/S/C/X等频段四频共用馈源,是对现有技术的一种重要改进。



1. 一种基于同轴十字转门耦合器的多频馈源网络,其特征在于,包括一个十字转门耦合器、两个宽带扭波导片、两个频率双工器以及一套微波网络,所述十字转门耦合器包括同轴波导结构、两个矩形波导端口以及连接矩形波导端口与同轴波导结构的两组功率合成/分配管路,两组功率合成/分配管路通过四个围绕同轴波导结构均匀分布的矩形耦合波导结构与所述同轴波导结构连接,所述同轴波导结构的内导体金属的中央具有用于形成圆波导的圆柱形通孔,所述微波网络的信号频率高于所述十字转门耦合器中同轴波导结构内传输的信号频率,所述宽带扭波导片为双脊波导结构;所述频率双工器为三端口腔体结构,该三端口腔体结构包括一个用于传输较高频率段信号的矩形波导端口、一个用于传输较低频率段信号的矩形波导端口,以及一个用于传输较高频率段与较低频率段信号的公共矩形波导端口,所述十字转门耦合器的两个矩形波导端口分别通过一个所述宽带扭波导片与一个所述频率双工器的公共矩形波导端口连接,相互连接的频率双工器的公共矩形波导端口与十字转门耦合器的矩形波导端口中所传输的两个波导的横截面的纵向对称轴之间呈 45° 夹角,所述宽带扭波导片的中心平面恰为该宽带扭波导片所接的十字转门耦合器端口和频率双工器端口之间夹角的角平分面。

2. 根据权利要求1所述的基于同轴十字转门耦合器的多频馈源网络,其特征在于,所述十字转门耦合器的同轴波导结构的底部具有一个底面为圆形或正方形的正柱体形凸起,所述同轴波导结构的内导体位于所述凸起的正中,所述凸起延伸至四个矩形耦合波导结构的区域内并在每个矩形耦合波导结构的底面上形成一个横向贯穿整个矩形耦合波导结构的台阶结构,每个矩形耦合波导结构上的台阶结构相对于该矩形耦合波导结构的纵向中垂面镜像对称且在贯穿矩形耦合波导结构的方向上平滑延伸;所述同轴波导结构内导体末端还具有作为阻抗匹配结构的金属圆台结构,所述金属圆台结构与同轴波导结构共轴且金属圆台结构的底面与所述凸起的顶面相连。

3. 根据权利要求2所述的基于同轴十字转门耦合器的多频馈源网络,其特征在于,所述金属圆台结构的顶面直径大于或等于所述同轴波导结构内导体金属的直径。

4. 根据权利要求2所述的基于同轴十字转门耦合器的多频馈源网络,其特征在于,所述同轴波导结构的波导腔外壁与四个矩形耦合波导结构的波导腔上壁的连接处均具有倒圆角结构。

5. 根据权利要求1所述的基于同轴十字转门耦合器的多频馈源网络,其特征在于,所述宽带扭波导片为具有矩形内腔且矩形内腔的两个长边壁上各具有一个凸起的脊的脊波导,两个脊相对于脊波导的中心面镜像对称,脊波导的宽边与窄边分别大于频率双工器的公共矩形波导端口及十字转门耦合器的矩形波导端口的宽边与窄边。

6. 根据权利要求1所述的基于同轴十字转门耦合器的多频馈源网络,其特征在于,所述频率双工器为波导E面分支或波导H面分支的三端口器件,包括一个用于输入/输出较低频率段信号的矩形波导端口、一个用于输入/输出中间频率段信号的矩形波导端口,以及一个用于输入/输出高、中两个频率段信号的公共矩形波导端口。

7. 根据权利要求7所述的基于同轴十字转门耦合器的多频馈源网络,其特征在于,两个频率双工器的低频矩形波导端口相互平行,且两个中间频率段矩形波导端口也相互平行。

8. 根据权利要求1所述的基于同轴十字转门耦合器的多频馈源网络,其特征在于,两个频率双工器的低频矩形波导端口以及高频矩形波导端口上均接有波导电桥,从而形成圆极

化四端口馈源。

9. 根据权利要求1所述的基于同轴十字转门耦合器的多频馈源网络,其特征在于,两个频率双工器的低频矩形波导端口或高频矩形波导端口上接有波导电桥,从而形成同时具有圆极化和线极化的四端口馈源。

10. 根据权利要求1所述的基于同轴十字转门耦合器的多频馈源网络,其特征在于,所述微波网络为单频微波网络或双频微波网络。

一种基于同轴十字转门耦合器的多频馈源网络

技术领域

[0001] 本发明涉及导航测控、无线通信及射电天文技术领域,特别是指一种基于同轴十字转门耦合器的多频馈源网络。

[0002]

背景技术

[0003] 在导航测控、卫星通信等领域收发共用已经普遍使用,而且随着卫星频谱资源的增多,并且鉴于天线系统成本及布设的优势,双频共用天线使用的也日益广泛,并进一步带来了三频共用馈源甚至四频共用馈源的需求。但是,频率相差过大时,圆波导内部容易激励波导传输的高次模,对此,双频应用时尚能控制,三频共用时则很难实现较好的电气性能。同轴十字转门耦合器由于可以在同轴波导内传输一路信号,在同轴波导内导体中空形成的圆波导内传输另一路信号,因此可以方便的构筑双频或多频馈源。

[0004] 但是,现有技术中的同轴十字转门耦合器在同轴波导通路带宽较窄,不能传输双频信号,只能在同轴内导体中空形成的圆波导中传输双频信号形成三频馈源。

[0005]

发明内容

[0006] 有鉴于此,本发明提出一种基于同轴十字转门耦合器的多频馈源网络,其可以传输L/S/X/Ku/Ku/K等双频信号,并在同轴内导体中空形成的圆波导中传输更高频段信号,从而形成三频甚至四频馈源。

[0007] 基于上述目的,本发明提供的技术方案是:

一种基于同轴十字转门耦合器的多频馈源网络,其包括一个十字转门耦合器、两个宽带扭波导片、两个频率双工器以及一套微波网络,所述十字转门耦合器包括同轴波导结构、两个矩形波导端口以及连接矩形波导端口与同轴波导结构的两组功率合成/分配管路,两组功率合成/分配管路通过四个围绕同轴波导结构均匀分布的矩形耦合波导结构与所述同轴波导结构连接,所述同轴波导结构的内导体金属的中央具有用于形成圆波导的圆柱形通孔,所述微波网络的信号频率高于所述十字转门耦合器中同轴波导结构内传输的信号频率,所述宽带扭波导片为双脊波导结构;所述频率双工器为三端口腔体结构,该三端口腔体结构包括一个用于传输较高频率段信号的矩形波导端口、一个用于传输较低频率段信号的矩形波导端口,以及一个用于传输较高频率段与较低频率段信号的公共矩形波导端口,所述十字转门耦合器的两个矩形波导端口分别通过一个所述宽带扭波导片与一个所述频率双工器的公共矩形波导端口连接,相互连接的频率双工器的公共矩形波导端口与十字转门耦合器的矩形波导端口中所传输的两个波导的横截面的纵向对称轴之间呈 45° 夹角,所述宽带扭波导片的中心平面恰为该宽带扭波导片所接的十字转门耦合器端口和频率双工器端口之间夹角的角平分面。

[0008] 可选的,所述十字转门耦合器的同轴波导结构的底部具有一个底面为圆形或正方

形的正柱体形凸起,所述凸起与所述同轴波导结构共轴,所述凸起延伸至四个矩形耦合波导结构的区域内并在每个矩形耦合波导结构的底面上形成一个横向贯穿整个矩形耦合波导结构的台阶结构,每个矩形耦合波导结构上的台阶结构相对于该矩形耦合波导结构的纵向中垂面镜像对称且在贯穿矩形耦合波导结构的方向上平滑延伸;所述同轴波导结构内导体末端还具有作为阻抗匹配结构的金属圆台结构,所述金属圆台结构与同轴波导结构共轴且金属圆台结构的底面与所述凸起的顶面相连。

[0009] 可选的,所述金属圆台结构的顶面直径大于或等于所述同轴波导结构内导体金属的直径。

[0010] 可选的,所述同轴波导结构的外导体金属与四个矩形耦合波导结构之间均具有倒圆角结构。

[0011] 可选的,所述宽带扭波导片为具有矩形内腔且矩形内腔的两个长边壁上各具有一个凸起的脊的脊波导,两个脊相对于脊波导的中心面镜像对称,脊波导的宽边与窄边分别大于频率双工器的公共矩形波导端口及十字转门耦合器的矩形波导端口的宽边与窄边。

[0012] 可选的,所述频率双工器为波导E面分支或波导H面分支的三端口器件,包括一个用于输入/输出较低频率段信号的矩形波导端口、一个用于输入/输出中间频率段信号的矩形波导端口,以及一个用于输入/输出高、中两个频率段信号的公共矩形波导端口。

[0013] 可选的,两个频率双工器的低频矩形波导端口相互平行,且两个中间频率段矩形波导端口也相互平行。

[0014] 可选的,两个频率双工器的低频矩形波导端口以及高频矩形波导端口上均接有波导电桥,从而形成圆极化四端口馈源。

[0015] 可选的,两个频率双工器的低频矩形波导端口或高频矩形波导端口上接有波导电桥,从而形成同时具有圆极化和线极化的四端口馈源。

[0016] 可选的,所述微波网络为单频微波网络或双频微波网络。

[0017] 从上面的叙述可以看出,本发明技术方案的有益效果在于:

1、本发明扩展了同轴十字转门耦合器的耦合带宽,使同轴十字转门耦合器同轴波导通路带宽达到1.9:1,从而可以传输L/S、X/Ku、Ku/K等双频信号,并且,同轴内导体中空形成的圆波导中可以传输更高频段信号,从而形成三频馈源,此外,若在同轴内导体中空形成的圆波导中传输更高频段的双频信号,还可形成四频馈源。

[0018] 2、本发明在十字转门耦合器与频率双工器中间加入了转极化波导片,使频率双工器极化旋转 45° ,整个网络相同频段的两个极化出口相互平行,易于后续波导器件的安装,尤其是利于通过连接电桥实现圆极化,整个装置结构简单而紧凑。

[0019] 实验表明,本装置用于L/S/C三频共用时,在L频带为1.25GHz~1.61GHz、S频段为2.0GHz~2.25GHz的频段内,两输出矩形端口的驻波小于1.25:1。同轴内导体中空形成的圆波导可以传输C频段收发公用信号。

[0020] 总之,本发明电性能优异,加工简单,可以使用在L/S/C、C/X/Ku、X/Ku/K、K/Ka/EHF等频段三频共用馈源,或者L/S/C/X等频段四频公用馈源中,是对现有技术的一种重要改进。

[0021]

附图说明

[0022] 为了更加清楚地描述本专利,下面提供一幅或多幅附图,这些附图旨在对本专利的背景技术、技术原理和/或某些具体实施方案做出辅助说明。需要注意的是,这些附图可以给出也可以不给出一些在本专利文字部分已有描述且属于本领域普通技术人员公知常识的具体细节;并且,因为本领域的普通技术人员完全可以结合本专利已公开的文字内容和/或附图内容,在不付出任何创造性劳动的情况下设计出更多的附图,因此下面这些附图可以涵盖也可以不涵盖本专利文字部分所叙述的所有技术方案。此外,这些附图的具体内涵需要结合本专利的文字内容予以确定,当本专利的文字内容与这些附图中的某个明显结构不相符时,需要结合本领域的公知常识以及本专利其他部分的叙述来综合判断到底是本专利的文字部分存在笔误,还是附图中存在绘制错误。特别地,以下附图均为示例性质的图片,并非旨在暗示本专利的保护范围,本领域的普通技术人员通过参考本专利所公开的文字内容和/或附图内容,可以在不付出任何创造性劳动的情况下设计出更多的附图,这些新附图所代表的技术方案依然在本专利的保护范围之内。

[0023] 图1是本发明实施例中一种馈源网络的原理示意图;

图2是本发明实施例中一种馈源网络的结构示意图;

图3是图2中同轴波导十字转门耦合器的结构示意图;

图4是图3中同轴波导十字转门耦合器的阻抗匹配结构的截面示意图,图中的填充部分为波导腔区域;

图5是图2中同轴波导十字转门耦合器的结构示意图;

图6是图2中宽带扭波导片的结构示意图;

图7是图2中频率双工器的结构示意图;

图8是图2中C频段微波网络结构示意图;

图9是图1中C频段微波网络的一种结构示意图;

图10是图1中C频段微波网络的另一种结构示意图;

图11~14是本发明实施例中多种馈源网络的原理示意图。

[0024]

具体实施方式

[0025] 为了便于本领域技术人员对本专利技术方案的理解,同时,为了使本专利的技术目的、技术方案和有益效果更加清楚,并使权利要求书的保护范围得到充分支持,下面以具体案例的形式对本专利的技术方案做出进一步的、更详细的说明。

[0026] 如图1~14所示,一种基于同轴十字转门耦合器的L/S/C多频馈源网络,包括一个同轴波导十字转门耦合器100、两个宽带扭波导片102、两个频率双工器106与一套C频段微波网络108,所述十字转门耦合器100包括同轴波导111、同轴波导内导体中空形成的圆波导112及两个通过连接波导、功率合成/分配器与同轴波导连接的矩形波导端口113、114,所述宽带扭波导片102为有固定长度的双脊波导,所述频率双工器106为三端口腔体结构,包含一个L/S频段公共矩形波导端口161、一个L频段矩形波导端口162及一个S频段矩形波导端

口163,所述频率双工器106的公共矩形波导端口161与同轴波导十字转门耦合器的矩形波导端口113、114连接,它们的横截面的纵向对称轴之间有 45° 夹角,所述宽带扭波导片102中心平面恰为该宽带扭波导片所接的同轴波导十字转门耦合器端口113或114与频率双工器端口161之间夹角的角平分面。

[0027] 进一步的,所述同轴波导十字转门耦合器100的四个均匀分布的矩形耦合波导116底部有台阶结构117,所述台阶结构117为位于同轴波导底部的正圆柱体形凸起在矩形耦合波导的底面上所形成。此外,凸起也可以是底面为正方形的正柱体形,此时的台阶即为直线形的台阶。同轴波导111内导体外沿还具有圆台状的阻抗匹配结构118,阻抗匹配结构118的轴心与同轴波导111的轴心重合,且底缘与台阶结构117相连。

[0028] 进一步的,所述同轴波导十字转门耦合器100的同轴波导111传输L/S双频信号,同轴波导内导体中空形成的圆波导112传输C频段信号。

[0029] 进一步的,所述宽带扭波导片102内部周边为脊波导121,在脊波导每个长边壁上具有一个凸起的脊122,两个脊122相对脊波导中心面对称,脊波导121的宽边与窄边分别大于频率双工器的公共矩形波导端口161及同轴波导十字转门耦合器的矩形波导端口113、114的宽边与窄边。

[0030] 进一步的,同轴波导结构的外导体金属与四个矩形耦合波导结构之间均具有倒圆角结构119。

[0031] 进一步的,所述频率双工器106为三端口器件,是波导E面分支的形式,其中包括一个公共矩形波导端口161用于输入/输出L、S两个频段信号,一个矩形波导端口162用于输入/输出L频段信号,一个矩形波导端口163用于输入/输出S频段信号。

[0032] 进一步的,两个频率双工器106的两L频段矩形波导端口162相互平行,且两个S频段矩形波导端口163也相互平行。

[0033] 进一步的,所述的频率双工器106,是波导H面分支的形式。

[0034] 进一步的,分别在所述两个频率双工器106的L频段矩形波导端口162与S频段矩形波导端口接有波导电桥形成圆极化四端口馈源。

[0035] 进一步的,在所述两个频率双工器106的L频段矩形波导端口或S频段矩形波导端口接有波导电桥形成线极化与圆极化四端口馈源。

[0036] 进一步的,C频段微波网络可以具有圆极化器182从而与正交模耦合器181形成两端口圆极化或线极化两端口系统。

[0037] 进一步的,C频段微波网络可以为隔板极化器形成圆极化两端口系统。

[0038] 进一步的,C频段微波网络可以为四端口双频段微波网络,从而整个馈源形成四频段馈源系统。

[0039] 将上述实施例应用在L/S/C三频共用的四端口馈源网络,在L频带为 $1.197\text{GHz}\sim 1.61\text{GHz}$ 、S频段为 $2.0\text{GHz}\sim 2.25\text{GHz}$ 的频段内,两输出矩形端口的驻波小于 $1.25:1$,可见本发明具有优异的电性能。

[0040] 需要理解的是,上述对于本专利具体实施方式的叙述仅仅是为了便于本领域普通技术人员理解本专利的技术方案而列举的示例性描述,并非旨在暗示本专利的保护范围仅仅限制在这些个例中,本领域普通技术人员完全可以在对本专利技术做出充分理解的前提下,以不付出任何创造性劳动的形式,通过对本专利所列举的各个例采取组合技术特

征、替换部分技术特征、加入更多技术特征等方式,得到更多的具体实施方式,所有这些具体实施方式均在本专利要求书的涵盖范围之内,因此,这些新的具体实施方式均在本专利的保护范围之内。

[0041] 此外,出于简化叙述的目的,本专利也可能没有列举一些寻常的具体实施方案,这些方案是本领域普通技术人员在理解了本专利技术后能够自然而然想到的,显然,这些方案也应该包含在本专利的保护范围之内。

[0042] 出于简化叙述的目的,上述各具体实施方式对于细节的公开程度可能仅仅达到本领域技术人员可以自行决断的程度,即,对于上述各具体实施方式没有公开的技术细节,本领域普通技术人员完全可以在不付出任何创造性劳动的情况下,在本专利技术方案的充分提示下,借助教科书、工具书、论文、专利、音像制品等等已公开文献予以完成,或者,这些细节是在本领域普通技术人员的通常理解下,可以根据实际情况自行作出决定的内容。可见,即使不公开这些技术细节,也不会对本专利技术方案的公开充分性造成影响。

[0043] 总之,在结合了本专利说明书对权利要求书保护范围的解释作用的基础上,任何落入本专利要求书涵盖范围的具体实施方案,均在本专利的保护范围之内。

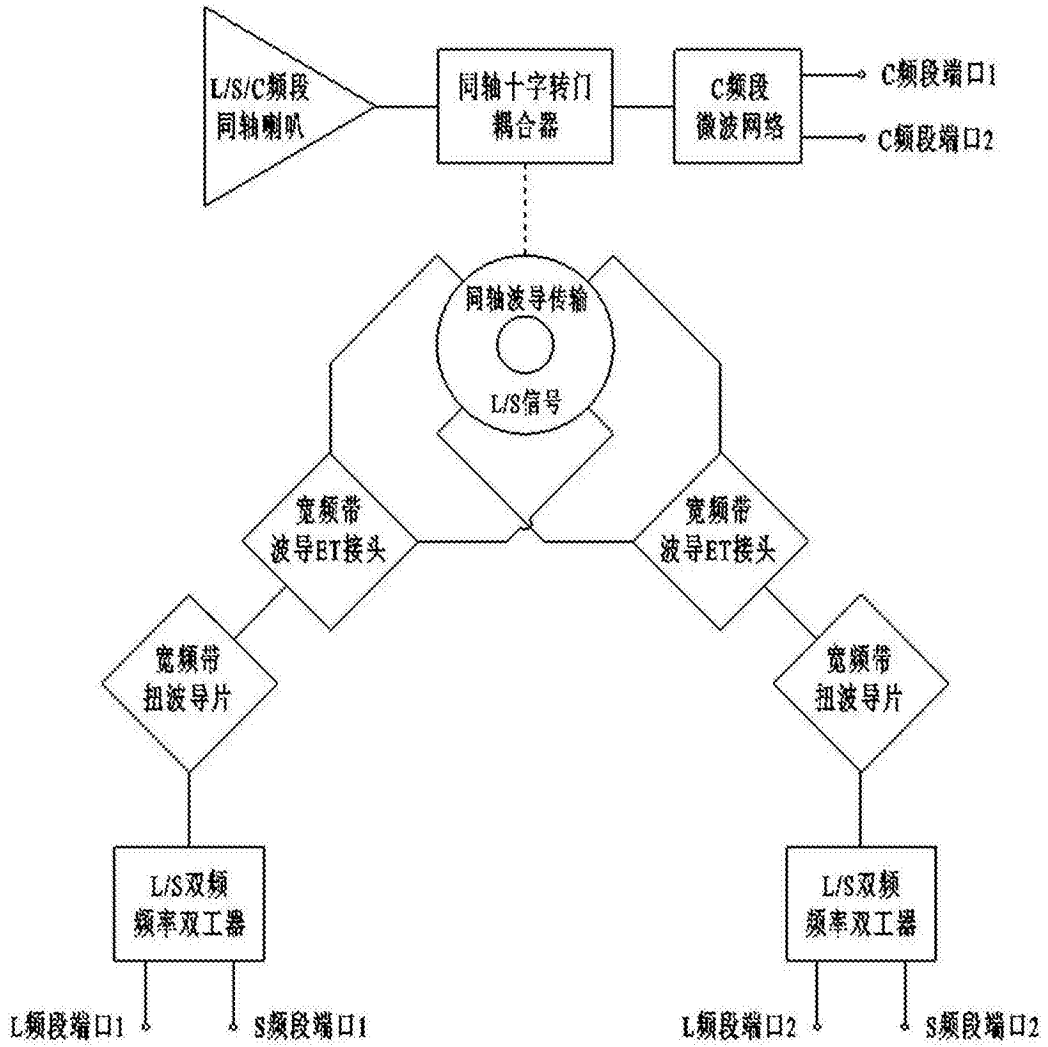


图1

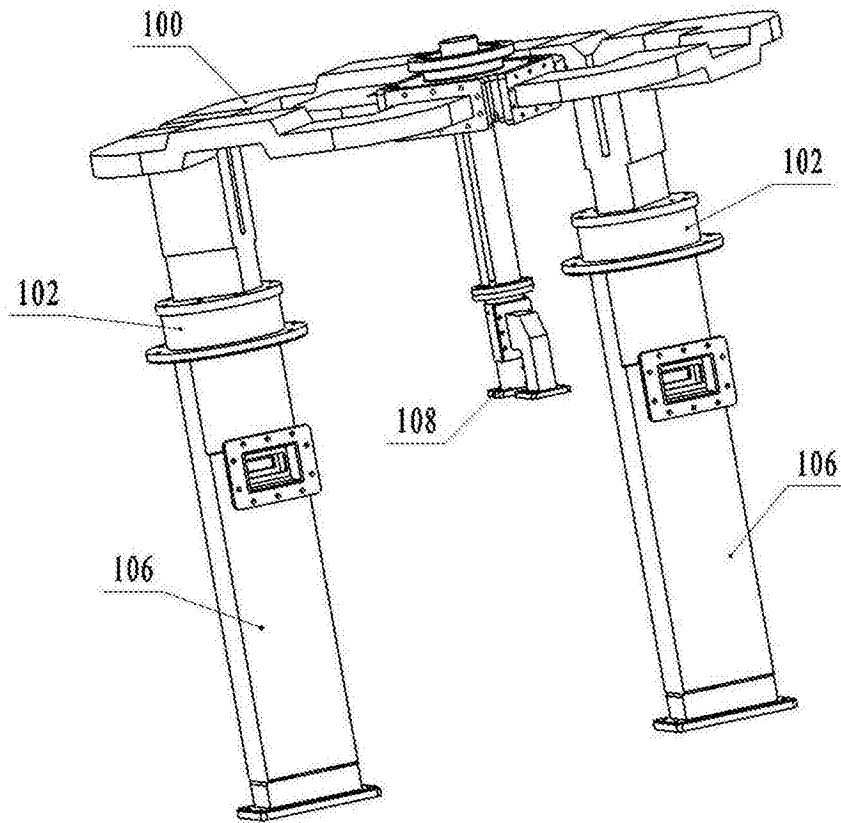


图2

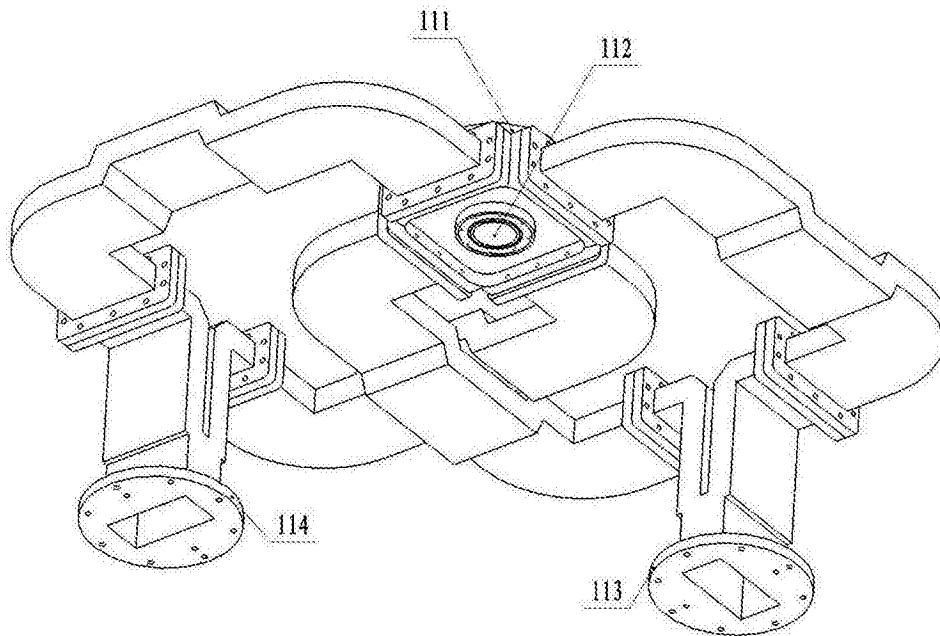


图3

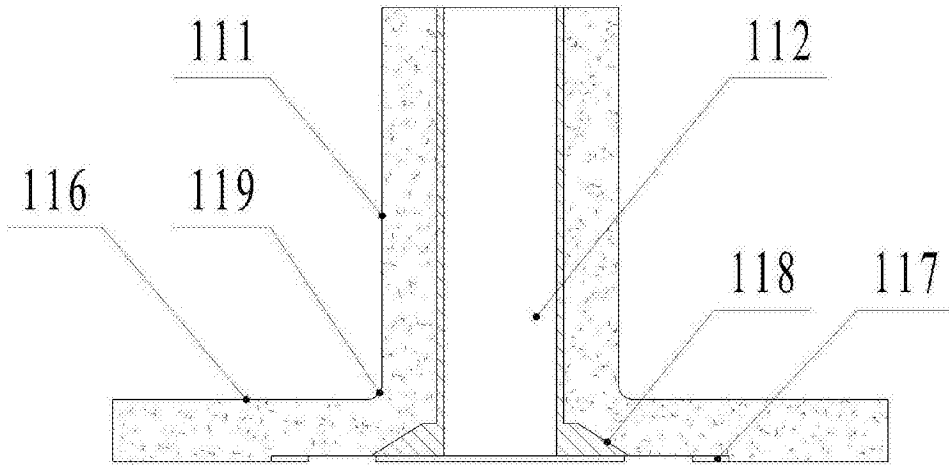


图4

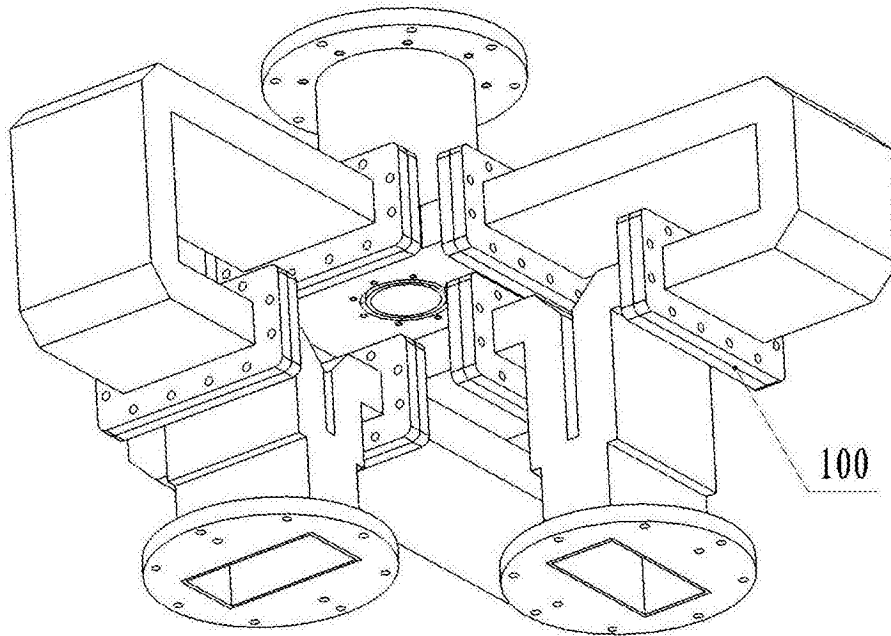


图5

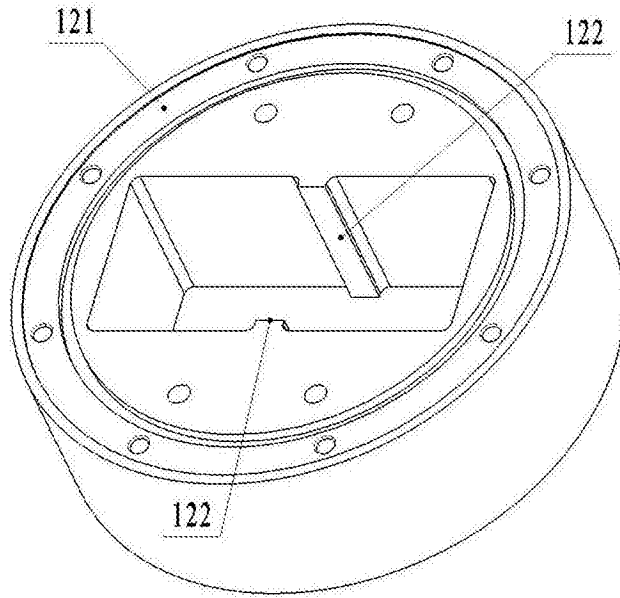


图6

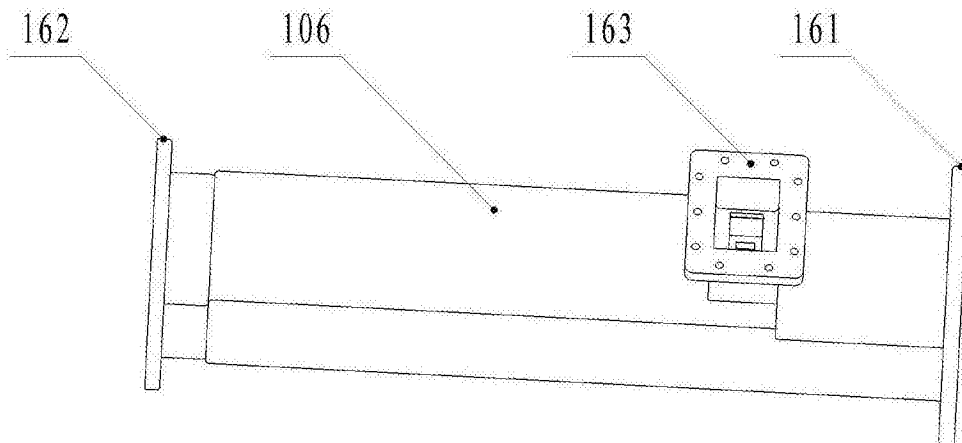


图7

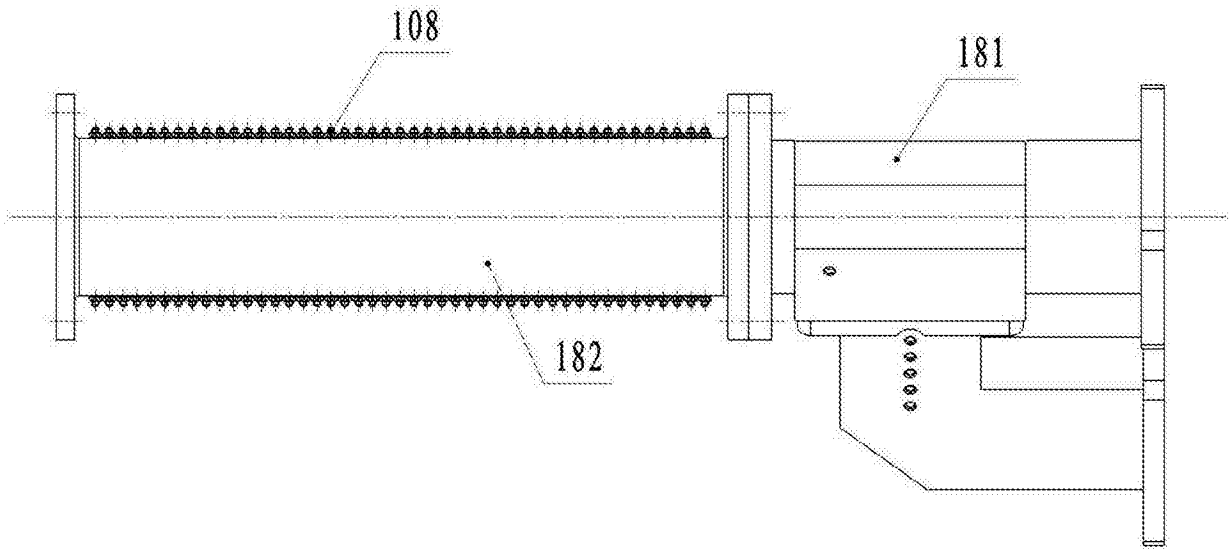


图8

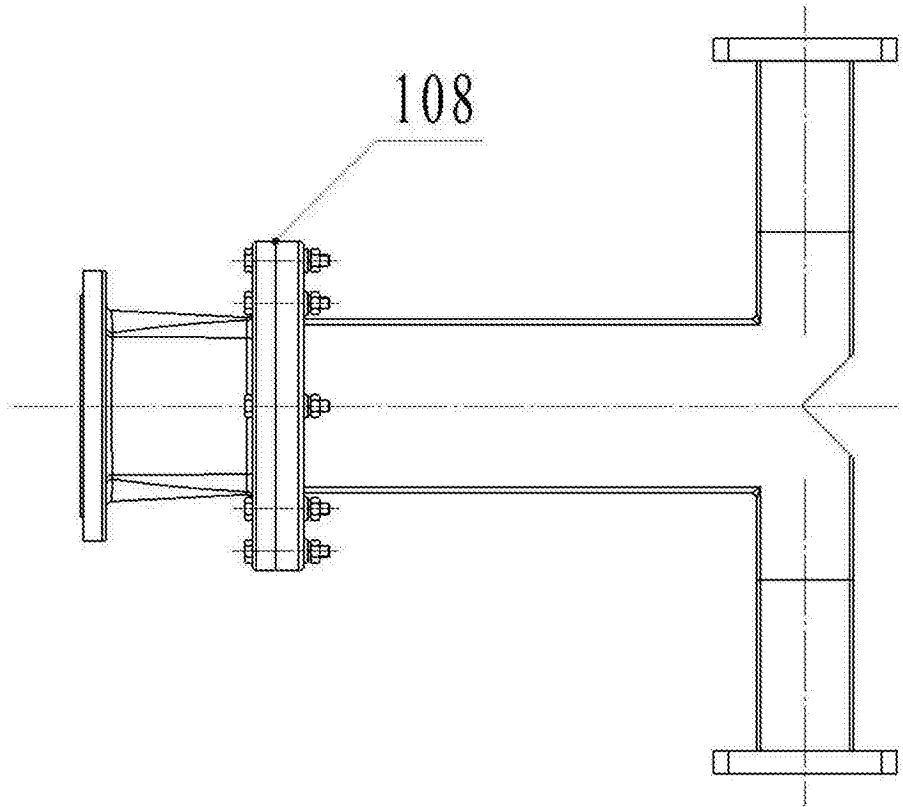


图9

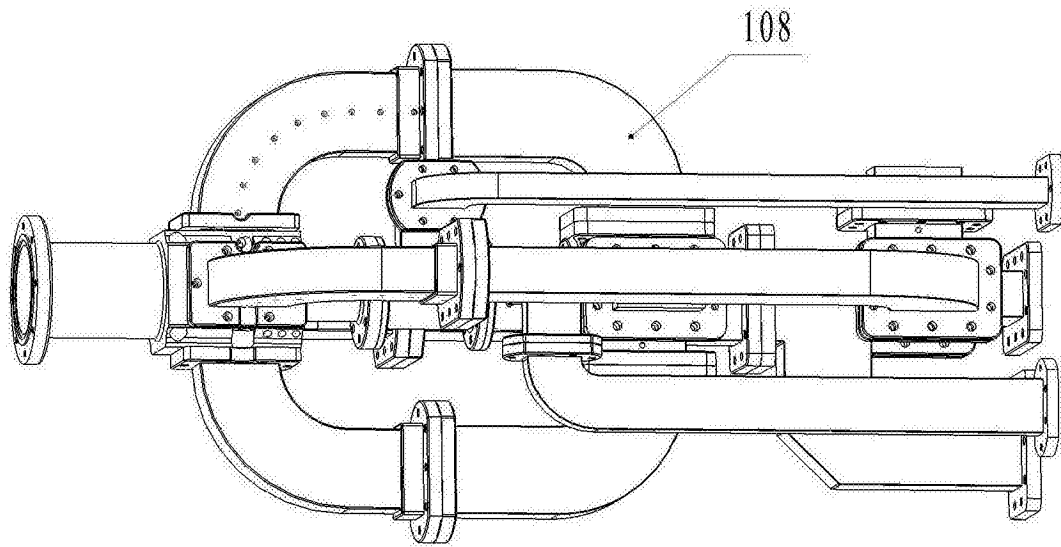


图10

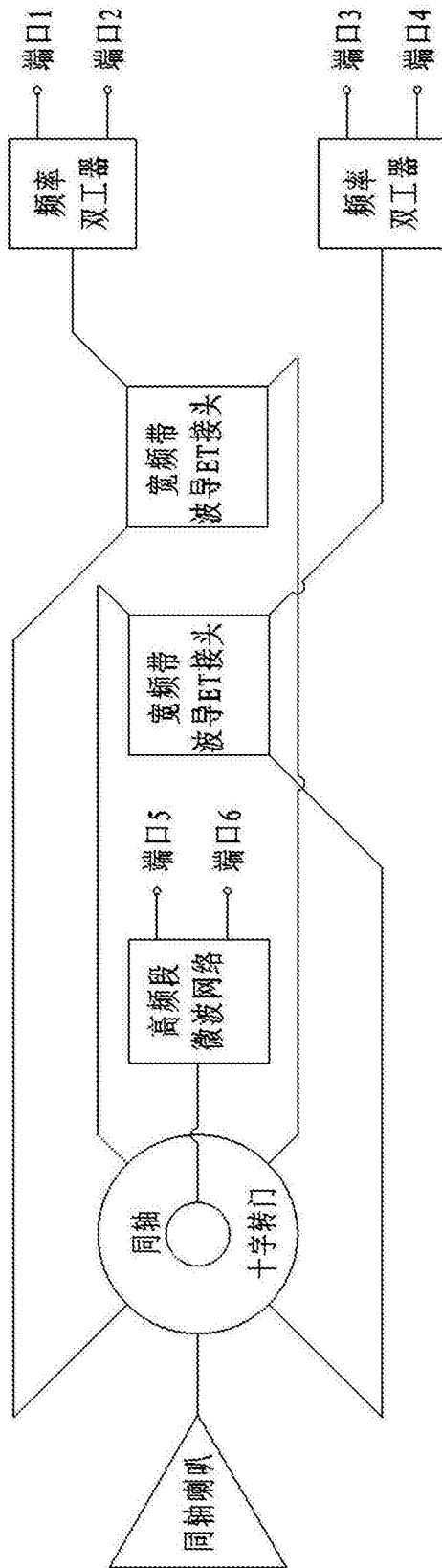


图11

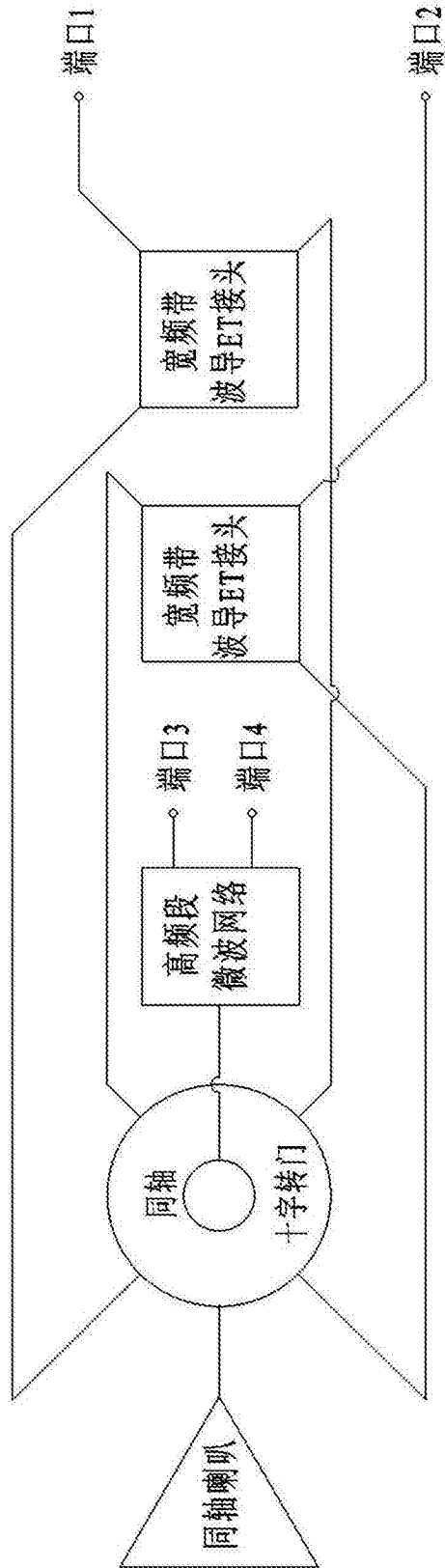


图12

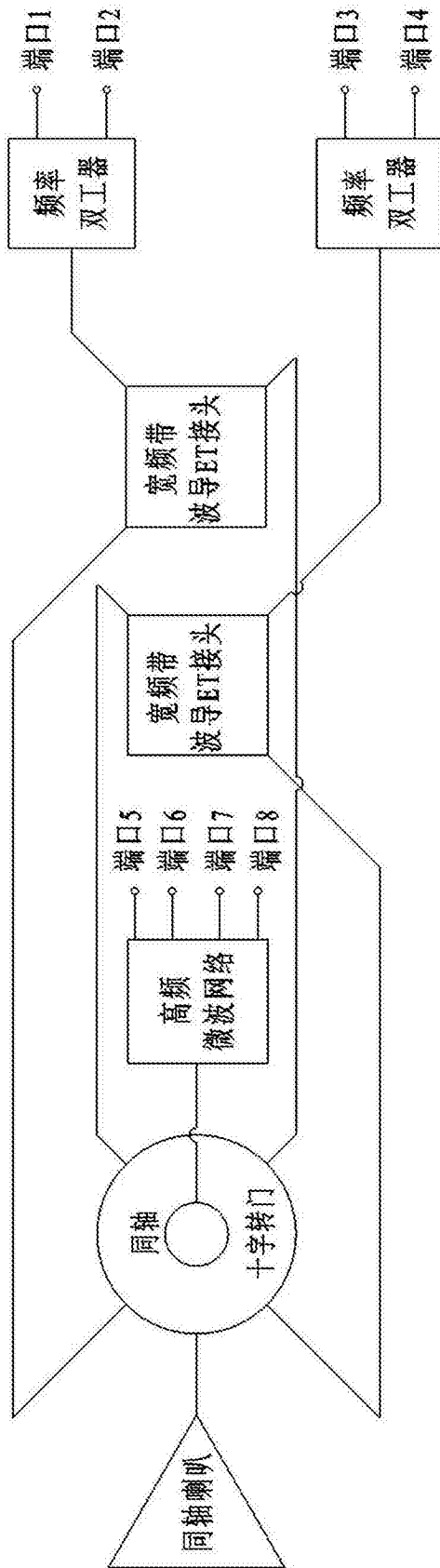


图13

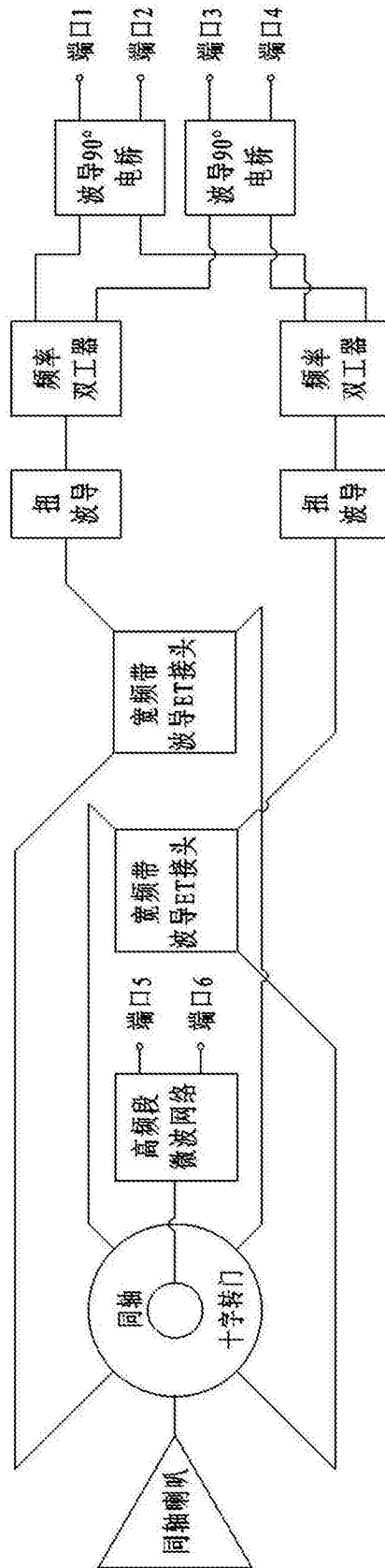


图14