

(12) 实用新型专利

(10) 授权公告号 CN 201454331 U

(45) 授权公告日 2010. 05. 12

(21) 申请号 200920121910. X

(22) 申请日 2009. 06. 11

(73) 专利权人 桐昆集团股份有限公司

地址 314513 浙江省桐乡市洲泉镇金鸡路
188 号

(72) 发明人 陈士南 俞林忠 张永久 沈建强

(74) 专利代理机构 杭州金源通汇专利事务所
(普通合伙) 33236

代理人 唐迅

(51) Int. Cl.

B01D 47/06(2006. 01)

F28C 1/02(2006. 01)

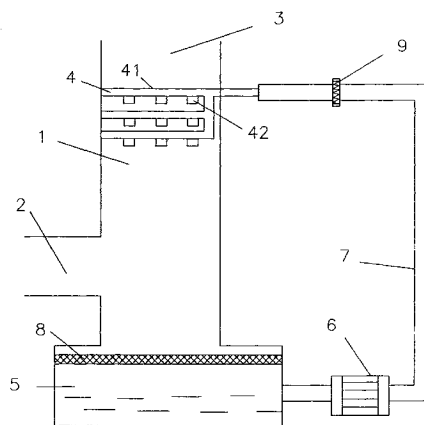
权利要求书 1 页 说明书 2 页 附图 1 页

(54) 实用新型名称

环保型除尘消雾喷淋装置

(57) 摘要

本实用新型所设计的环保型除尘消雾喷淋装置,它主要包括烟尘管道,烟尘管道下端设有烟尘进口,顶部设有烟尘出口,所述的烟尘出口下面的烟尘管道上设有至少一层喷淋网,喷淋网由喷淋管和设在喷淋管上的喷头组成,喷淋网可对烟尘进行喷淋除尘。本实用新型所得到的环保型除尘消雾喷淋装置,通过喷淋水对烟尘进行冷却、除尘,效果明显,烟尘净化后从烟尘出口中排出时成水雾状,完全达到国家排放标准,一方面不再污染环境,另一方面对工作人员的身体健康也提供了坚实的保障。而且,通过对喷淋水循环利用,也大大地节约了水资源。



1. 一种环保型除尘消雾喷淋装置,它主要包括烟尘管道(1),烟尘管道(1)下端设有烟尘进口(2),顶部设有烟尘出口(3),其特征是所述的烟尘出口(3)下面的烟尘管道(1)上设有至少一层喷淋网(4),喷淋网(4)由喷淋管(41)和设在喷淋管(41)上的喷头(42)组成。

2. 根据权利要求1所述的环保型除尘消雾喷淋装置,其特征是所述的喷淋网(4)由相互连通的喷淋管(41)、以及等间距设在喷淋管(41)上的喷头(42)组成。

3. 根据权利要求1或2所述的环保型除尘消雾喷淋装置,其特征是所述的喷淋网(4)上外侧的喷头(42)朝内,内侧的喷头(42)朝外。

4. 根据权利要求1或2所述的环保型除尘消雾喷淋装置,其特征是所述的喷淋网(4)下设有水池(5),水池(5)通过水泵(6)和水管(7)与喷淋网(4)连通。

5. 根据权利要求3所述的环保型除尘消雾喷淋装置,其特征是所述的水池(5)下设有水池(5),水池(5)通过水泵(6)和水管(7)与喷淋网(4)连通。

6. 根据权利要求4所述的环保型除尘消雾喷淋装置,其特征是所述的水池(5)上端或水池(5)上方的烟尘管道(1)上设有过滤网(8)。

7. 根据权利要求5所述的环保型除尘消雾喷淋装置,其特征是所述的水池(5)上端或水池(5)上方的烟尘管道(1)上设有过滤网(8)。

8. 根据权利要求6所述的环保型除尘消雾喷淋装置,其特征是所述的水管(7)上设有过滤器(9)。

9. 根据权利要求7所述的环保型除尘消雾喷淋装置,其特征是所述的水管(7)上设有过滤器(9)。

环保型除尘消雾喷淋装置

技术领域

[0001] 本实用新型涉及一种除尘装置,尤其是一种环保型除尘消雾喷淋装置。

背景技术

[0002] 目前,在工业生产过程中产生了大量的烟尘和废气,由于没有经济有效的设备措施来解决这个问题,这些烟尘和废气往往直接排放到空气中,不仅污染了空气,落到土壤中又不易被分解,严重地污染了环境;不仅如此,这些烟尘废气还严重影响了生产中工作人员的身心健康,形成了类似咽炎、气管炎等职业病,生产的代价太大。

发明内容

[0003] 本实用新型的目的是为了解决上述技术的不足而提供的一种用喷淋水冷却、除尘的环保型除尘消雾喷淋装置。

[0004] 为了达到上述目的,本实用新型所设计的环保型除尘消雾喷淋装置,它主要包括烟尘管道,烟尘管道下端设有烟尘进口,顶部设有烟尘出口,所述的烟尘出口下面的烟尘管道上设有至少一层喷淋网,喷淋网由喷淋管和设在喷淋管上的喷头组成,喷淋网可对烟尘进行喷淋除尘,一方面是通过喷淋水和烟尘的接触对烟尘进行冷却,使烟尘中的固体颗粒自动下落,另一方面,可对烟尘进行冲洗净化,经除尘净化后的烟尘从烟尘出口中排出时已成水雾状,完全达到国家排放标准。为了保证充足的喷淋量和喷淋的均匀性,所述的喷淋网可由相互连通的喷淋管、以及等间距设在喷淋管上的喷头组成,可达到较好的除尘效果。为了实现喷淋水与烟尘的全方位接触,所述的喷淋网上外侧的喷头可朝内,内侧的喷头可朝外,实现斜线喷淋,加大接触面。为了节约用水,降低成本,同时也为了有效地控制废水,所述的喷淋网下可设有水池,水池通过水泵和水管与喷淋网连通,喷淋下来的水即可通过水池积蓄收集,避免污染环境,并通过循环重新利用,大大节约了用水。为了能有效地循环使用喷淋水,同时能对除尘下来的固体颗粒进行处理,所述的水池上端或水池上方的烟尘管道上可设有过滤网,除尘下来的固体颗粒几乎都落在过滤网上,通过对过滤网的清洁可除去固体颗粒,另外也可保证循环的喷淋水的纯净度。为了防止水管堵塞,增加过滤效果,所述的水管上可设有过滤器。

[0005] 本实用新型所得到的环保型除尘消雾喷淋装置,通过喷淋水对烟尘进行冷却、除尘,效果明显,烟尘净化后从烟尘出口中排出时成水雾状,完全达到国家排放标准,一方面不再污染环境,另一方面对工作人员的身心健康也提供了坚实的保障。而且,通过对喷淋水循环利用,也大大地节约了水资源。

附图说明

[0006] 图 1 是本实用新型实施例 1 的结构示意图;

[0007] 图 2 是本实用新型实施例 2 的喷淋网的结构示意图。

[0008] 图中:烟尘管道 1、烟尘进口 2、烟尘出口 3、喷淋网 4、喷淋管 41、喷头 42、水池 5、

水泵 6、水管 7、过滤网 8、过滤器 9。

具体实施方式

[0009] 下面通过实施例结合附图对本实用新型作进一步的描述。

[0010] 实施例 1

[0011] 如图 1 所示,本实施例所描述的环保型除尘消雾喷淋装置,它主要包括烟尘管道 1,烟尘管道 1 下端设有烟尘进口 2,顶部设有烟尘出口 3,烟尘出口 3 下面的烟尘管道 1 上设有三层喷淋网 4,每层喷淋网 4 由八根喷淋管 41 和设在喷淋管 41 上的二十四个喷头 42 组成。喷淋网 4 下设有水池 5,水池 5 通过水泵 6 和水管 7 与喷淋网 4 连通,对喷淋水进行循环利用。水池 5 上端设有过滤网 8,水管 7 上设有过滤器 9,防止水管 7 堵塞,增加过滤效果。

[0012] 此设备用于对再生聚酯生产时产生的烟尘进行除尘净化。使用时,烟尘从烟尘进口 2 进入,通过喷 + 淋水对烟尘进行冷却、洗涤,烟尘中的固体颗粒自动下落到过滤网 8 上,使得烟尘从烟尘出口 3 中排出时已成水雾状,完全达到国家排放标准,另外通过水池 5、水泵 6、水管 7 和喷淋网 4 形成的水循环可对喷淋水重复利用,节约用水。

[0013] 实施例 2

[0014] 如图 2 所示,本实施例所描述的环保型除尘消雾喷淋装置,所述的喷淋网 4 由相互连通的六根喷淋管 41、以及等间距设在喷淋管 41 上的总共二十四个喷头 42 组成。外侧两根喷淋管 41 上的喷头 42 朝内,内侧两根喷淋管 41 的喷头 42 朝外,相互对应设置。

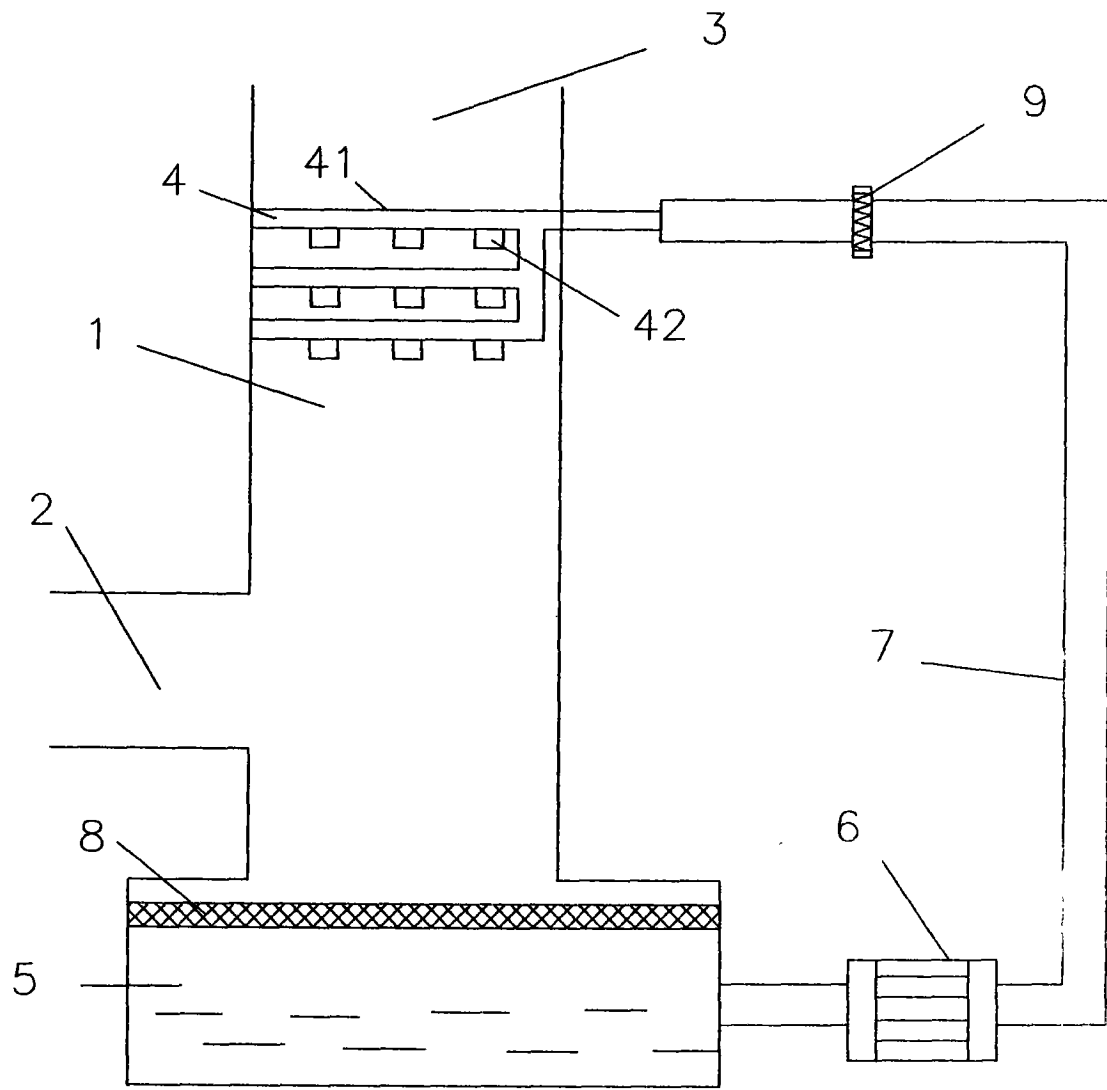


图 1

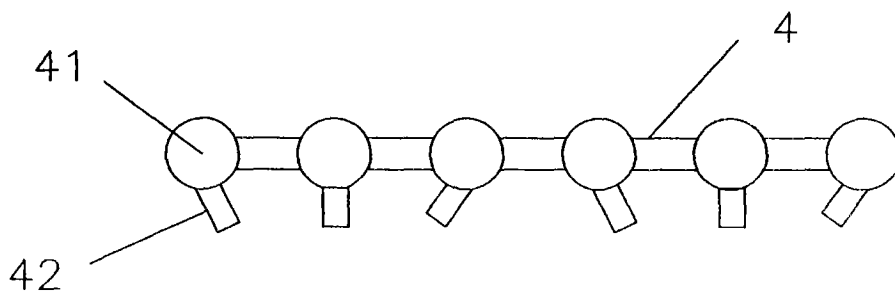


图 2