



(12) 发明专利

(10) 授权公告号 CN 101894085 B

(45) 授权公告日 2013.08.14

(21) 申请号 201010183101.9

审查员 田越

(22) 申请日 2010.05.18

(30) 优先权数据

120216/09 2009.05.18 JP

(73) 专利权人 索尼计算机娱乐公司

地址 日本东京都

(72) 发明人 藤居大辅 加藤雅也

(74) 专利代理机构 北京市柳沈律师事务所

11105

代理人 周少杰

(51) Int. Cl.

G06F 13/38 (2006.01)

(56) 对比文件

CN 101320080 A, 2008.12.10, 摘要, 说明书第3页最后1段至第11页倒数第2段, 附图1-5.

US 2002/0169915 A1, 2002.11.14, 说明书第[0041]-[0056]段, 图5A, 5B.

US 2009/0009187 A1, 2009.01.08, 全文.

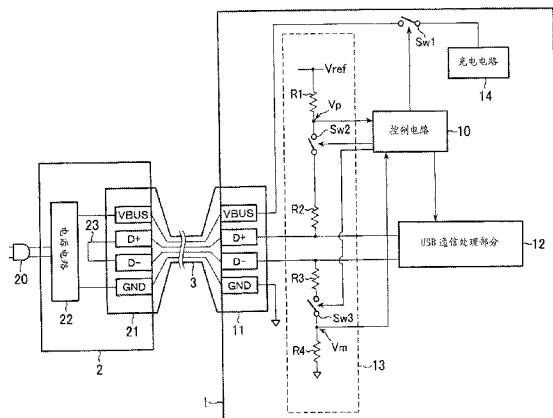
权利要求书1页 说明书6页 附图5页

(54) 发明名称

信息处理装置

(57) 摘要

一种信息处理装置, 包括符合通用串行总线标准的连接器。该信息处理装置多次检测在连接器的各信号端子处的电压, 并且通过使用多次获得的检测结果判断连接到连接器的装置的类型。



1. 一种信息处理装置,包括:
连接器,其符合通用串行总线标准;
检测器,其多次检测在连接器的各信号端子处的电压;以及
判断部分,其通过使用多次获得的检测结果,判断连接到连接器的装置的类型,
其中,在经由连接器连接充电器时,检测器以规则间隔重复电压的检测;以及
如果作为判断的结果判断经由连接器连接的装置已经从充电器变为另一装置,则判断部分停止充电。
2. 如权利要求 1 所述的信息处理装置,其中:
检测器检测在连接器的各信号端子中的两个处的各自的电压;以及
判断部分通过使用在各信号端子中的所述两个处的各自的电压,通过判断在各信号端子中的所述两个之间的连接状态,判断连接到连接器的装置的类型。
3. 如权利要求 1 所述的信息处理装置,其中,在检测到对于电源端子的供电后,如果判断连接器的各信号端子中的两个之间开路,则检测器重复在各信号端子中的所述两个处的电压的检测。
4. 一种用于信息处理装置的控制方法,所述信息处理装置包括符合通用串行总线标准的连接器,
该控制方法包括:
多次检测在连接器的各信号端子处的电压;以及
通过使用多次获得的检测结果,判断连接到连接器的装置的类型,
其中,在经由连接器连接充电器时,以规则间隔重复电压的检测;以及
如果作为判断的结果判断经由连接器连接的装置已经从充电器变为另一装置,则停止充电。

信息处理装置

技术领域

[0001] 本发明涉及包括符合通用串行总线 (USB) 标准的连接器的信息处理装置、其控制方法、程序和信息存储介质。

[0002] 背景技术

[0003] 通用串行总线 (USB) 标准广泛用作用于允许各种信息处理装置执行与另一装置的数据传输的标准。包括符合 USB 标准的接口的信息处理装置分类为两种 :USB 主机和 USB 设备。USB 主机和 USB 设备经由提供给每个装置的 USB 连接器相互连接。根据 USB 标准,在 USB 主机和 USB 设备之间连接的连接线包括两条信号线 (D+ 和 D-)、接地线 (GND) 和电源线 (VBUS)。USB 主机能够经由电源线给 USB 设备提供操作或充电 USB 设备所需的电力。在正常情况下,当 USB 主机和 USB 设备相互连接时,USB 设备响应于经由电源线从 USB 主机提供的电力,感测与 USB 主机的连接,并且将关于自身的信息传输给 USB 主机。USB 主机基于从 USB 设备传输的信息,判断与其连接的 USB 设备的类型,并且根据判断的类型与 USB 设备执行通信 (例如,参见 US 2007/0106824)。

[0004] 发明内容

[0005] 除了 USB 主机,只执行对 USB 设备的供电而不执行数据通信的充电器和其它这种装置可以连接到为 USB 设备提供的 USB 连接器。因此,依赖于连接的装置的种类,USB 设备可能不需要将关于自身的信息传输给连接的装置。此外,依赖于连接的装置的种类,USB 设备可能需要执行关于是否接收用于充电的供电的切换。这是因为,如果 USB 设备向如个人计算机的 USB 主机请求与连接充电器的情况下相同的电力,则 USB 主机试图输出大于最初期望的电流或电压,这可能对 USB 主机施加负担。考虑这样的各种情况,可要求 USB 设备精确判断连接到 USB 连接器的装置的类型。

[0006] 已经考虑上述情况做出本发明,因此其一个目的是提供一种能够精确判

[0007] 根据本发明的信息处理装置包括 :连接器,其符合通用串行总线标准 ;检测器,其多次检测在连接器的各信号端子处的电压 ;以及判断部分,其通过使用多次获得的检测结果判断连接到连接器的装置的类型。

[0008] 在上述信息处理装置中,检测器可以检测在连接器的各信号端子中的两个处的各自的电压,并且判断部分可以通过使用在各信号端子中的两个处的各自的电压,通过判断在各信号端子中的两个之间的连接状态来判断连接到连接器的装置的类型。

[0009] 此外,在上述信息处理装置中,在检测到对于电源端子的供电后,如果判断连接器的各信号端子中的两个之间为开路,则检测器可以重复在各信号端子中的两个处的电压的检测。

[0010] 此外,在上述信息处理装置中,在经由连接器连接充电器时,检测器可以以规则间隔重复电压的检测,并且如果作为判断的结果判断经由连接器连接的装置已经从充电器变为另一装置,则判断部分可以停止充电。

[0011] 此外,根据本发明,一种用于包括符合通用串行总线标准的连接器的信息处理装置的控制方法包括 :多次检测在连接器的各信号端子处的电压 ;以及通过使用多次获得的

检测结果判断连接到连接器的装置的类型。

[0012] 此外,根据本发明,一种计算机可读信息存储介质在其上记录程序。该程序使得包括符合通用串行总线标准的连接器的信息处理装置起作用为:检测器,其多次检测在连接器的各信号端子处的电压;以及判断部分,其通过使用多次获得的检测结果判断连接到连接器的装置的类型。

附图说明

[0013] 附图中:

[0014] 图 1 是图示根据本发明实施例的信息处理装置和与其连接的充电器的示意性配置的配置图;

[0015] 图 2 是图示控制电路的功能的示例的功能方块图;

[0016] 图 3 是图示由控制电路执行的处理流程的示例的流程图;

[0017] 图 4 是图示由控制电路执行的处理流程的另一示例的流程图;以及

[0018] 图 5 是图示根据本发明实施例的信息处理装置的另一配置示例的配置图。

具体实施方式

[0019] 以下,基于附图进行本发明的实施例的详细描述。

[0020] 如图 1 所示,根据本发明实施例的信息处理装置 1 包括控制电路 10、USB 连接器 11、USB 通信处理部分 12、检测电路 13 和充电电路 14,并且操作为符合 USB 标准的 USB 设备。图 1 图示充电器 2 经由 USB 电缆 3 连接到信息处理装置 1 的 USB 连接器 11 的状态。然而,要连接到信息处理装置 1 的 USB 连接器 11 的装置不限于充电器 2。具体地,符合 USB 标准的 USB 主机(如个人计算机)可以经由 USB 电缆 3 连接到信息处理装置 1。以下,连接到信息处理装置 1 的 USB 连接器 11 的装置统称为 USB 连接装置。

[0021] 控制电路 10 是微计算机等,并且根据预先存储的程序执行各种信息处理。具体地,在该实施例中,控制电路 10 控制检测电路 13 以执行判断 USB 连接装置的类型处理。稍后描述该实施例中的通过控制电路 10 执行的处理的特定示例。

[0022] USB 连接器 11 位于信息处理装置 1 的外表面,并且连接到 USB 电缆 3。在该实施例中,USB 连接器 11 包括:D+ 端子和 D- 端子,其是与信号线连接的信号端子;GND 端子,其连接到接地线;以及 VBUS 端子(电源端子),其连接到电源线。注意,USB 连接器 11 可以包括其它端子。

[0023] 在 USB 连接装置是如个人计算机的 USB 主机的情况下,USB 通信处理部分 12 执行经由两条信号线发送数据到 USB 主机/从 USB 主机接收数据。

[0024] 检测电路 13 用于在 USB 连接器 11 的信号端子处的电压的检测,其由控制电路 10 执行。稍后描述检测电路 13 的配置示例和通过使用检测电路 13 检测在信号端子处的电压的方法。

[0025] 充电电路 14 经由开关 Sw1 连接到 USB 连接器 11 的 VBUS 端子,并且经由 VBUS 端子,通过从充电器 2 提供的电力执行内置在信息处理装置 1 中的电容器器件的充电。

[0026] 充电器 2 是用于充电信息处理装置 1 的装置,并且包括用于连接到提供市电(AC 100-V 电力等)的插座(输出口)的电源插头 20。充电器 2 通过电源电路 22 将经由电源

插头 20 提供的电力转换为 5V 的 DC 电力,并且从 USB 连接器 21 的 VBUS 端子输出 DC 电力。从 VBUS 端子输出的电力用于执行信息处理装置 1 的充电。

[0027] 以下,进行检测电路 13 的配置示例和通过使用检测电路 13 检测在信号端子处的电压的方法示例的描述。在 USB 连接装置中,在 USB 主机中,具有预定电阻值的电阻器连接在 D+ 端子和 D- 端子之间。同时,在充电器 2 中,如图 1 所示, D+ 端子和 D- 端子之间通过布线 23 短路。因此,控制电路 10 使用检测电路 13 在 D+ 端子和 D- 端子之间施加电压,并且测量两个端子之间的电压。这允许控制电路 10 区分 D+ 端子和 D- 端子之间开路还是短路,或者具有预定电阻值的电阻器是否连接在 D+ 端子和 D- 端子之间。然后,如果 D+ 端子和 D- 端子之间短路,则判断连接了充电器 2,而如果连接具有预定电阻值的电阻器,则判断连接了充电器 2 以外的 USB 主机。

[0028] 具体地,在图 1 中,检测电路 13 包括开关 Sw2 和 Sw3 以及电阻器 R1、R2、R3 和 R4。预定参考电压 V_{ref} 施加到电容器 R1 的一端。电阻器 R1 的另一端经由开关 Sw2 和电阻器 R2 以所述顺序连接到 USB 连接器 11 的 D+ 端子。此外,电阻器 R1 的另一端还连接到控制电路 10。因此,指示电阻器 R1 的 D+ 端子侧的电压 V_p 的信号输入到控制电路 10。

[0029] 同时,USB 连接器 11 的 D- 端子经由电阻器 R3 和开关 Sw3 以所述顺序连接到电阻器 R4,并且在开关 Sw3 的相对侧的电阻器 R4 的一端接地。此外, D- 端子侧的电阻器 R4 的另一端以与电阻器 R1 的情况相同的方式连接到控制电路 10。因此,指示电阻器 R4 的 D- 端子侧的电压 V_m 的信号输入到控制电路 10。

[0030] 当检测信号端子处的电压时,控制电路 10 输出用于导通开关 Sw2 和 Sw3 两者的控制信号。此时,如果在 USB 连接装置中 D+ 端子和 D- 端子之间电连接,则通过参考电压 V_{ref} 使得电流以以下顺序流过电阻器 R1、开关 Sw2、电阻器 R2、D+ 端子、USB 连接装置、D- 端子、电阻器 R3、开关 Sw3 和电阻器 R4。这里,如果电阻器 R2 和 R3 的电阻值充分小于电阻器 R1 和 R4 的电阻值,则参考电压 V_{ref} 主要通过电阻器 R1、D+ 端子和 D- 端子之间的电阻器和电阻器 R4 分压。因此,电压 V_p 和电压 V_m 分别近似地匹配在 D+ 端子处的电压和在 D- 端子处的电压,并且通过测量这些电压,可能检测 D+ 端子和 D- 端子之间的连接状态。也就是说,控制电路 10 使用电压 V_p 和电压 V_m 的值来区分在 USB 连接装置中的 D+ 端子和 D- 端子之间是否连接具有预定电阻值的电阻器,或者 D+ 端子和 D- 端子之间是否短路。

[0031] 注意,如果 D+ 端子和 D- 端子之间开路,则电压 V_p 近似地匹配参考电压 V_{ref} ,而电压 V_m 近似地匹配地电压 ($= 0V$)。因此,如果电压 V_p 和电压 V_m 之间的电势差近似地等于参考电压 V_{ref} ,则可能区分 D+ 端子和 D- 端子之间开路(也就是说,USB 连接装置没有连接到 USB 连接器 11 的信号端子)。

[0032] 图 2 是图示控制电路 10 的功能示例的功能方块图。如图 2 所示,控制电路 10 包括检测处理部分 10a、A/D 转换器 10b 和装置类型判断部分 10c。检测处理部分 10a 和装置类型判断部分 10c 由执行预定控制程序的控制电路 10 实现。控制程序可以预先写到内置到控制电路 10 的 ROM 中,或者可以通过从各种计算机可读信息存储介质读取而提供给信息处理装置 1。可替代地,控制程序可以经由如因特网的通信网络提供给信息处理装置 1。

[0033] 检测处理部分 10a 以预定定时输出用于导通开关 Sw2 和 Sw3 的控制信号以使得检测电路 13 操作。因此,检测在 USB 连接器 11 的 D+ 端子和 D- 端子处的电压。在该实施例中,在感测来自 VBUS 端子的供电(即,感测与 USB 连接装置的连接)后,检测处理部分 10a

使得检测电路 13 操作多次,从而多次执行在信号端子处的电压的检测。稍后描述确定检测处理部分 10a 使得检测电路 13 操作的定时的示例。

[0034] A/D 转换器 10b 将指示从检测电路 13 输入的电压 V_p 和 V_m 的模拟信号转换为数字信号。因此,当检测电路 13 操作时,控制电路 10 获取电压 V_p 和 V_m 的各自的数字值。

[0035] 装置类型判断部分 10c 使用通过 A/D 转换器 10b 获取的电压 V_p 和 V_m 的值来判断 USB 连接装置的类型。具体地,如上所述,如果电压 V_p 和 V_m 分别近似等于参考电压 V_{ref} 和 0,则装置类型判断部分 10c 判断各信号端子之间开路。此外,如果电压 V_p 和 V_m 的值都近似地匹配基于参考电压 V_{ref} 、以及电阻器 R1 和电阻器 R4 的电阻值之间的比确定的值,则装置类型判断部分 10c 判断各信号端子之间短路(也就是说,连接了充电器 2)。此外,如果 $(V_p - V_m)$ 的值在 0 和参考电压 V_{ref} 的值之间,则装置类型判断部分 10c 判断连接了具有基于值 $(V_p - V_m)$ 计算的电阻值的电阻器。如果这样判断连接了电阻器,则装置类型判断部分 10c 判断连接了 USB 主机。

[0036] 此外,装置类型判断部分 10c 根据其判断结果执行开关 Sw1 的切换。也就是说,如果判断连接了充电器 2,则装置类型判断部分 10c 导通开关 Sw1 以使得充电电路 14 执行充电操作,而在其它情况下,装置类型判断部分 10c 关断开关 Sw1 以将充电电路 14 与 VBUS 端子分开。当充电器 2 以外的 USB 主机连接到 USB 连接器 11 时,这可以防止充电电路 14 操作,并防止充电电路 14 结果请求 USB 主机提供超过其可允许范围的电力。此外,如果判断 USB 连接装置是 USB 主机,则装置类型判断部分 10c 输出用于指令 USB 通信处理部分 12 开始通信处理的控制信号。响应于此,USB 通信处理部分 12 根据 USB 标准开始关于 USB 主机的通信处理。

[0037] 此后,描述由控制电路 10 执行的装置类型判断处理的一些特定示例。作为第一示例,参考图 3 的流程图描述紧接在检测到来自 VBUS 端子的供电后执行的处理。

[0038] 如果检测到来自 VBUS 端子的供电,则假设一些 USB 连接装置已经连接到 USB 连接器 11,因此控制电路 10 的检测处理部分 10a 首先使得检测电路 13 操作。因此,检测在各信号端子处的各自的电压,并且执行各信号端子之间的电阻的检测(S1)。装置类型判断部分 10c 使用其检测结果来判断 USB 连接装置的类型(S2)。这里,如果判断 USB 连接装置是 USB 主机,则装置类型判断部分 10c 指令 USB 通信处理部分 12 开始 USB 通信处理(S3)。这使得 USB 通信处理部分 12 与 USB 主机开始通信。同时,如果在步骤 S2 判断 USB 连接装置是充电器 2,则装置类型判断部分 10c 导通开关 Sw1 以使得充电电路 14 开始信息处理装置 1 的充电(S4)。

[0039] 这里,在提供给 USB 电缆 3 的各个端子中,信号端子(即,D+ 端子和 D- 端子)位于比 VBUS 端子和 GND 端子更深的位置。因此,在例如用户将 USB 电缆 3 缓慢插入 USB 连接器 11 中的情况下,USB 电缆 3 的 VBUS 端子首先连接到 USB 连接器 11,并且信息处理装置 1 可以判断一些 USB 连接装置已经与其连接,而信号端子还没有连接到 USB 连接装置。因此,在该实施例中,如果在步骤 S2 判断信号端子之间开路,则检测处理部分 10a 等待预定时间段(例如,3ms)的经过(S5),并且流程再次返回到步骤 S1,重复信号端子之间的电阻的检测。通过这样多次重复在信号端子处的电压的检测,即使用户将 USB 电缆 3 缓慢插入 USB 连接器 11,也可能在插入后检测在信号端子处的电压,并且根据检测结果判断 USB 连接装置的类型。注意,如果即使在流程重复预定次数或更多后、装置类型的判断也没有成功,则信息

处理装置 1 可以输出表示没有正确连接 USB 电缆 3 的警告信息（例如，发出警告声或在信息处理装置 1 的屏幕上显示警告消息）。

[0040] 此外，在上述流程中，基于一次获得的判断结果，充电或 USB 通信处理开始，但是可以基于多次获得的判断结果确定充电的开始或 USB 通信处理的开始。也就是说，如果连续预定次数（例如，两次）获得指示充电器 2 的判断结果，则充电可以开始，或者如果连续预定次数获得指示 USB 主机的判断结果，则 USB 通信处理可以开始。

[0041] 接着，参考图 4 的流程图描述装置类型判断处理的第二示例。这里，描述在通过上述第一示例判断 USB 连接装置是充电器 2 并且通过充电电路 14 开始充电后、由控制电路 10 执行的处理的示例。在正常情况下，如果充电器 2 和信息处理装置 1 之间的连接通过用户拔出 USB 电缆 3 而分开，则停止从 VBUS 端子的供电，因此通过监视来自 VBUS 端子的输出，信息处理装置 1 可以确定停止通过充电电路 14 执行的充电的定时。然而，例如如果充电器 2 经由 USB 集线器连接到信息处理装置 1，并且如果提供给 USB 集线器的选择器开关用于将信息处理装置 1 的连接目的地从充电器 2 切换到充电器 2 以外的 USB 主机，则在切换后通过 USB 主机继续到 VBUS 端子的供电。因此，只通过监视来自 VBUS 端子的输出，信息处理装置 1 可能不能感测 USB 连接装置的这种切换。然后，在这种情况下，如果充电电路 14 请求切换后的 USB 主机供电，则存在可能对 USB 主机施加负担的担心。此外，即使在充电期间在充电器 2 中出现故障，也可能不能只通过监视 VBUS 端子检测这种故障。因此，根据第二示例，通过检测在信号端子处的电压，变得可能感测 USB 连接装置的上述切换和充电器 2 中的上述故障。

[0042] 具体地，第二示例中，在充电开始后，控制电路 10 的检测处理部分 10a 等待预定时间段（例如，200ms）的经过（S11），然后使得检测电路 13 操作。因此，执行在信号端子处的电压的检测（S12）。装置类型判断部分 10c 使用检测结果来判断 USB 连接装置的类型（S13）。这里，如果判断 USB 连接装置是充电器 2，则流程返回步骤 S11 以再次等待预定时间段的经过，并且执行在信号端子处的电压的检测。也就是说，在判断 USB 连接装置是充电器 2 的同时，控制电路 10 保持以规则间隔重复执行电压检测。

[0043] 同时，如果在步骤 S13 判断 USB 连接装置是充电器 2 以外的 USB 主机，则装置类型判断部分 10c 关断开关 Sw1 以使得充电电路 14 停止信息处理装置 1 的充电（S14）。通过执行这种处理，在连接的充电器 2 中已经出现故障的情况下，在 USB 连接装置已经从充电器 2 切换到充电器 2 以外的 USB 主机的情况下，或在其它这种情况下，信息处理装置 1 可以关断充电电路 14 以不发送另外的供电请求到 USB 连接装置。此外，如上所述，信号端子位于比 VBUS 端子等更深的位置，因此，例如在担心断开连接而不管连接的 VBUS 端子的情况下，如 USB 电缆 3 快要掉出的情况下，信号端子首先断开连接。因此，通过检测信号端子之间开路，如果担心 VBUS 端子可能断开连接，则信息处理装置 1 可以在 VBUS 端子的断开连接之前停止充电。

[0044] 如上所述，根据信息处理装置 1，在感测已经连接 USB 连接装置后，多次执行在信号端子处的电压的检测，并且结果用于判断 USB 连接装置的类型，这使得即使在 USB 连接装置已经缓慢连接到 USB 连接器 11 的情况、在充电期间 USB 连接装置已经被切换的情况或其它这种情况下，也可能判断 USB 连接装置的类型。

[0045] 注意，本发明的实施例不限于上述实施例。例如，在上面描述中，假设充电器 2 的

信号端子之间短路,但是具有预定电阻值的电阻器可以连接在充电器 2 的信号端子之间。同样在该情况下,如果预先已知电阻值,则信息处理装置 1 可以通过基于在信号端子处的各个电压值计算信号端子之间的电阻值、并判断计算的电阻值是否匹配充电器 2 的预先存储的电阻值,判断 USB 连接装置是否是充电器 2。

[0046] 此外,检测电路 13 的配置不限于图 1 所示的配置。图 5 是图示包括图 1 的种类以外的种类的检测电路 13 的信息处理装置的配置的图。注意,在图 5 中,与图 1 的组件相同的组件用相同的参考标号表示。

[0047] 在图 5 的示例中,除了与图 1 中的那些起相同作用的电阻器 R1、R2、R3 和 R4 外,检测电路 13 还包括用于输出参考电压 V_{ref} 的电阻器 R11 和 R12。此外,替代开关 Sw2 和 Sw3,检测电路 13 包括开关 Sw11 和 Sw12 以及晶体管 Tr1、Tr2 和 Tr3。电阻器 R11 的一端连接到 USB 连接器 11 的 VBUS 端子,并且电阻器 R11 的另一端连接到电阻器 R12 的一端和电阻器 R1 的一端。电阻器 R12 的另一端经由开关 Sw11 接地。

[0048] 此外,电阻器 R1 的另一端经由晶体管 Tr1、晶体管 Tr2 和电阻器 R2 以所述顺序连接到 USB 连接器 11 的 D+ 端子。此外,电阻器 R1 的另一端连接到控制电路 10。因此,指示 D+ 端子侧的电阻器 R1 的电压 V_p 的信号输入到控制电路 10。

[0049] 同时,USB 连接器 11 的 D- 端子经由电阻器 R3 和晶体管 Tr3 以所述顺序连接到电阻器 R4,并且在晶体管 Tr3 的相对侧的电阻器 R4 的一端接地。此外,D- 端子侧的电阻器 R4 的另一端以与电阻器 R1 的情况相同的方式连接到控制电路 10。因此,指示 D- 端子侧的电阻器 R4 的电压 V_m 的信号输入到控制电路 10。此外,晶体管 Tr1、Tr2 和 Tr3 全部连接到开关 Sw12 以便在开关 Sw12 导通时导通。

[0050] 在图 5 的示例中,当检测在信号端子处的电压时,控制电路 10 输出用于导通开关 Sw11 和 Sw12 两者的控制信号。如果经由 VBUS 端子从 USB 连接装置提供恒定电压的电力,则在开关 Sw11 导通时,电流从 VBUS 端子流过电阻器 R11 和 R12,并且基于电阻器 R11 和电阻器 R12 的电阻值之间的比确定的预定参考电压 V_{ref} 施加到电阻器 R1 的一端。作为其示例,假设电阻器 R11 的电阻值和电阻器 R12 的电阻值分别是 $1k\Omega$ 和 $1.8k\Omega$,如果从 VBUS 端子输出根据 USB 标准指定的 5V 的电压,则 5V 的电源电压由电阻器 R11 和电阻器 R12 分压,结果是大约 3.2V 的参考电压 V_{ref} 施加到电阻器 R1 的一端。

[0051] 此外,如上所述,当开关 Sw12 导通时,晶体管 Tr1、Tr2 和 Tr3 变为传导。因此,如果在 USB 连接装置中 D+ 端子和 D- 端子相互电连接,则从 VBUS 端子流到电阻器 R11 的一部分电流以以下顺序流过电阻器 R1、晶体管 Tr1 和 Tr2、电阻器 R2、D+ 端子、USB 连接装置、D- 端子、电阻器 R3、晶体管 Tr3 和电阻器 R4。因此,以与图 1 的情况相同的方式,参考电压 V_{ref} 由电阻器 R1、D+ 端子和 D- 端子之间的电阻器和电阻器 R4 分压。因此,通过测量电压 V_p 和 V_m ,控制电路 10 可以检测 D+ 端子和 D- 端子之间是短路还是开路,或者两个端子之间是否连接具有预定电阻值的电阻器。

[0052] 尽管已经描述了目前被认为是本发明的特定实施例的实施例,但是将理解的是可以对其进行各种修改,并且意图在于权利要求覆盖落入本发明的真实精神和范围内的所有这种修改。

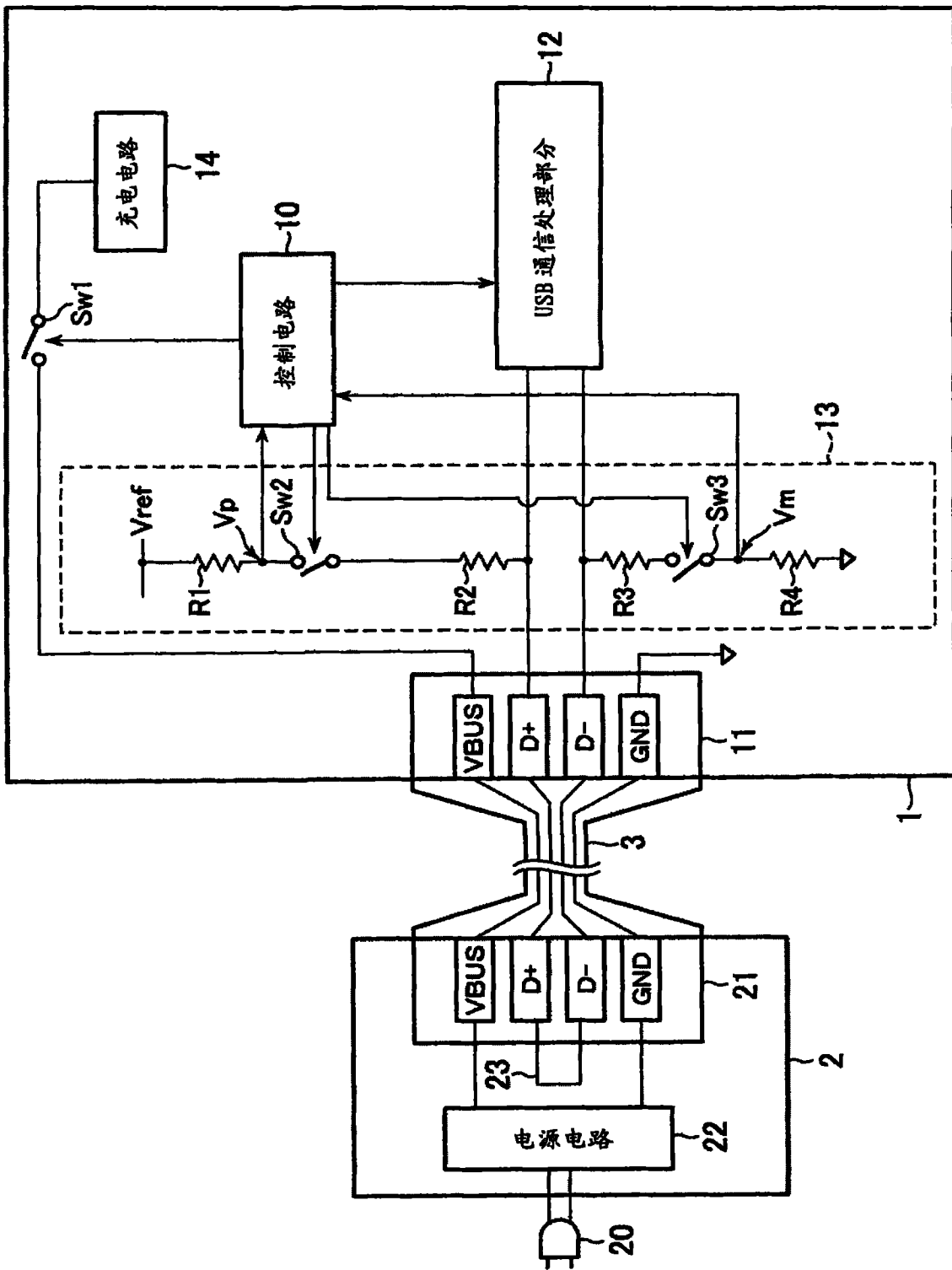


图 1

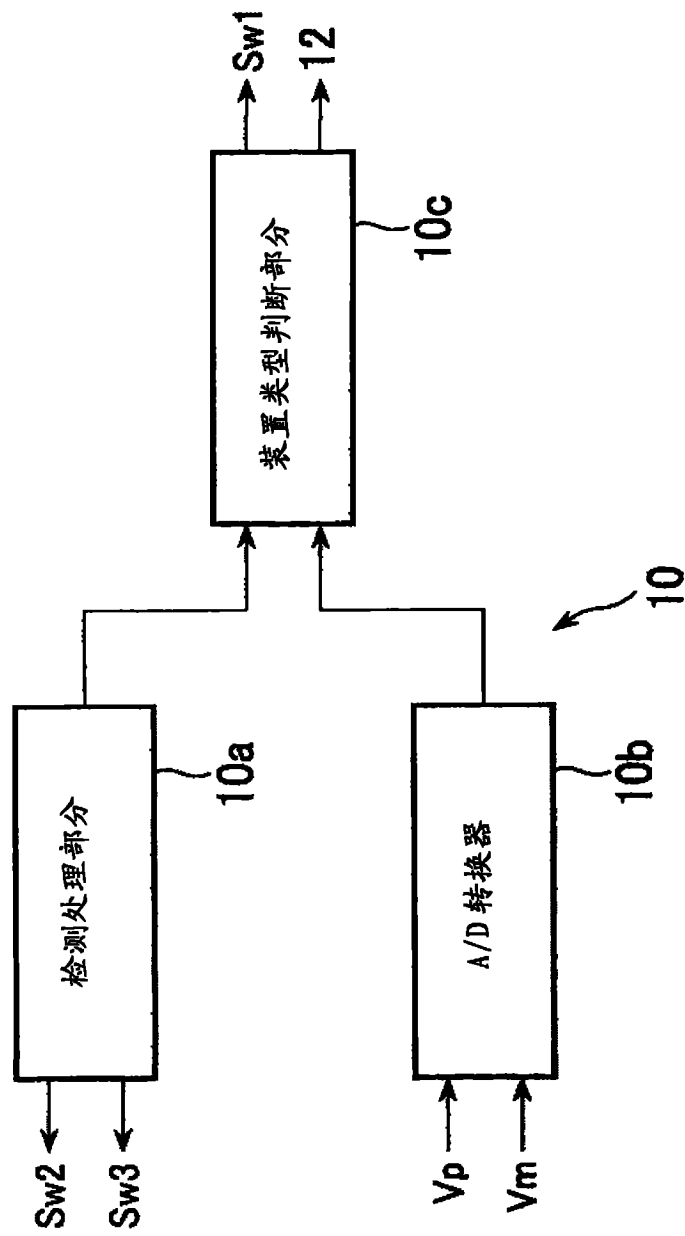


图 2

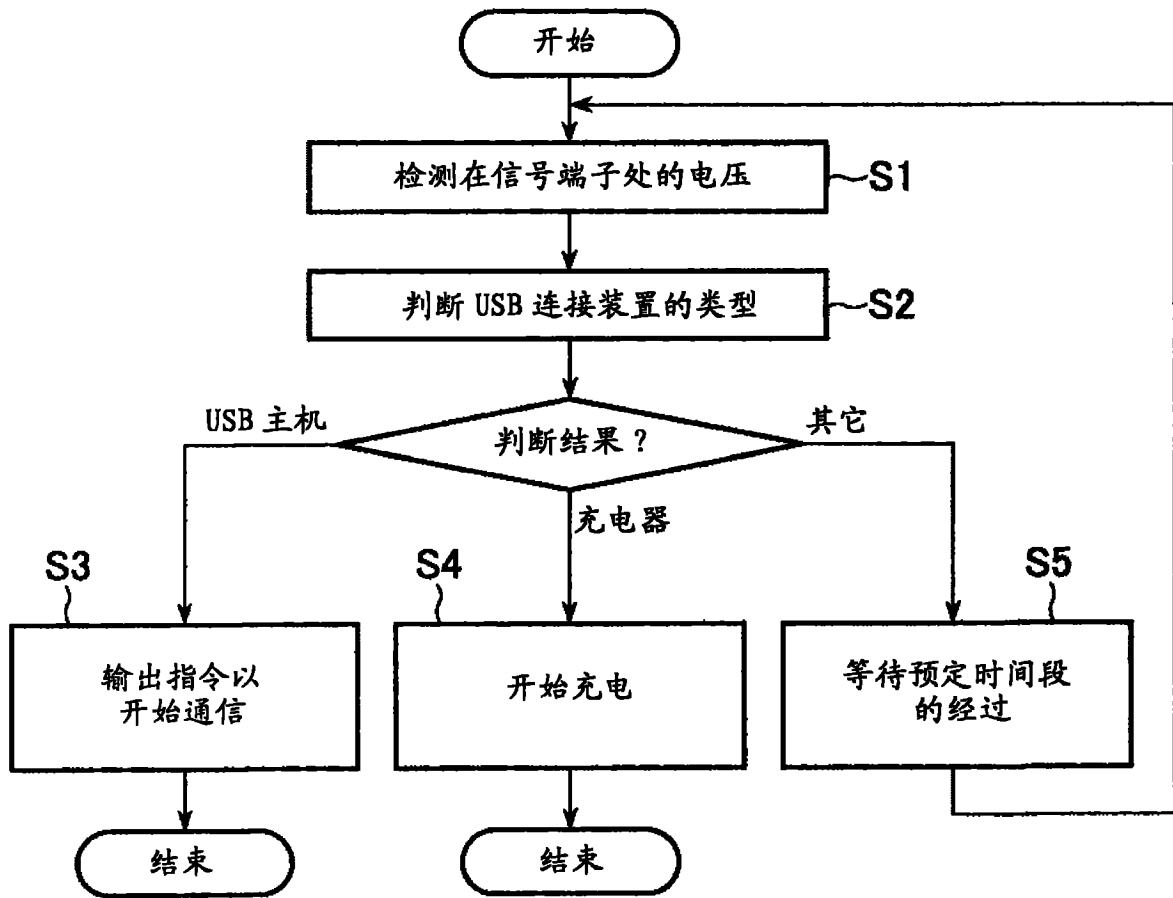


图 3

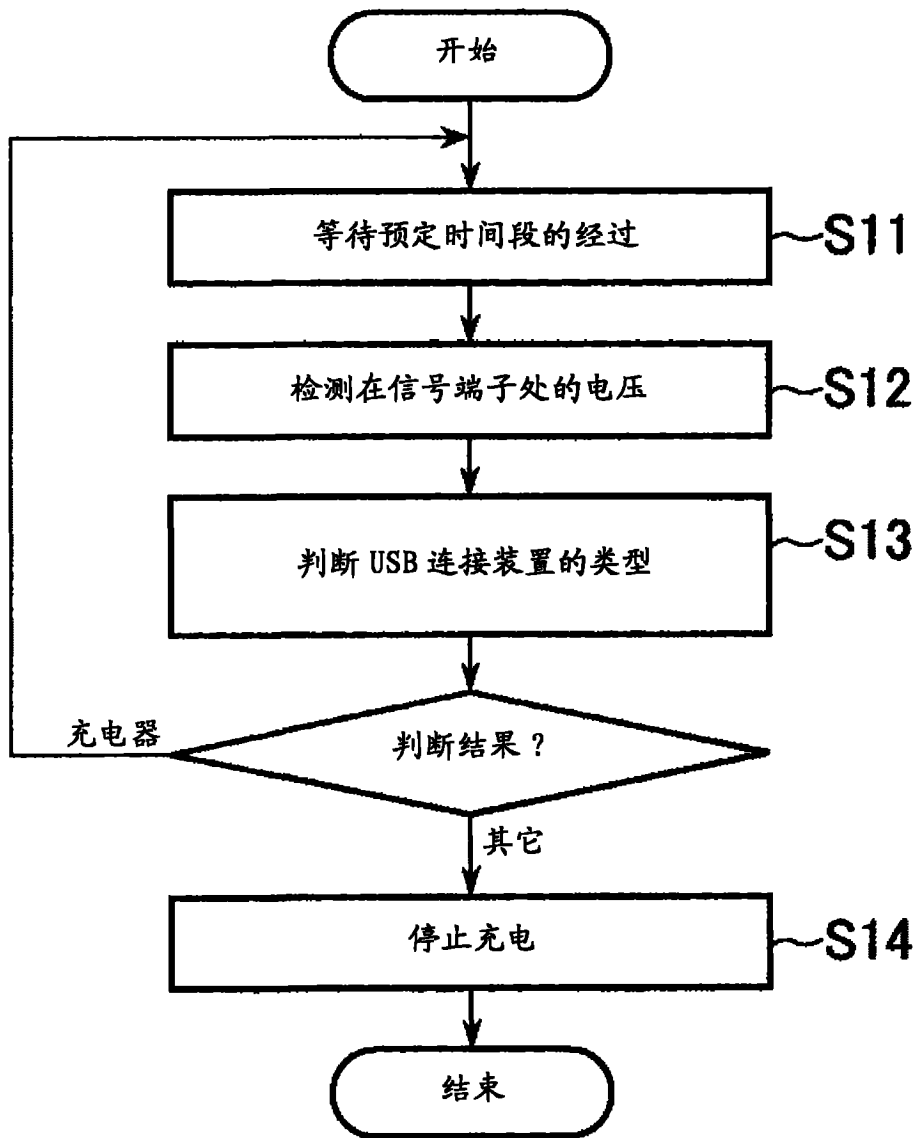


图 4

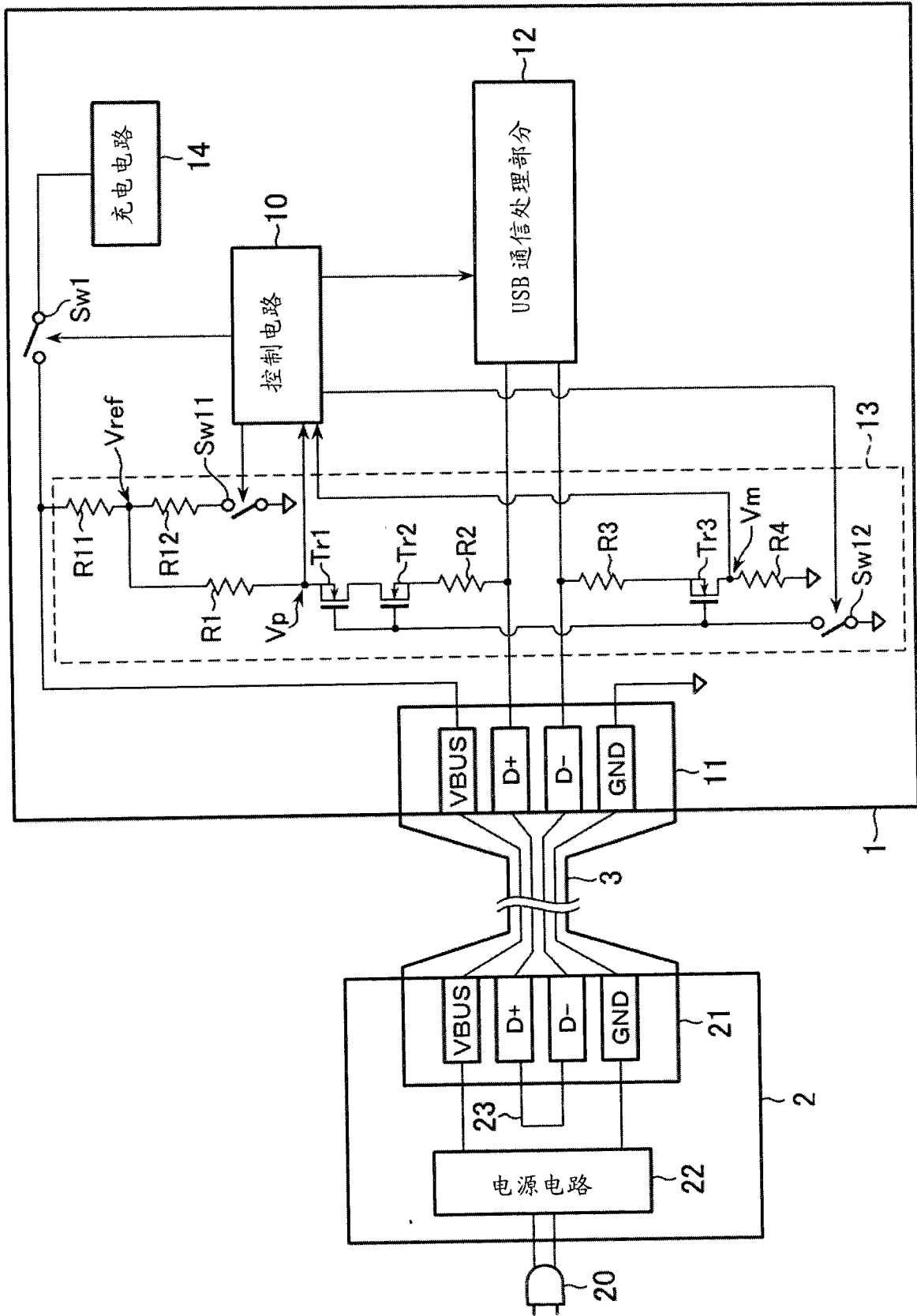


图 5