



(12)发明专利

(10)授权公告号 CN 107178035 B

(45)授权公告日 2018.11.23

(21)申请号 201710585517.5

(51)Int.Cl.

(22)申请日 2016.04.15

E01D 19/10(2006.01)

(65)同一申请的已公布的文献号

审查员 杨敏

申请公布号 CN 107178035 A

(43)申请公布日 2017.09.19

(62)分案原申请数据

201610233289.0 2016.04.15

(73)专利权人 中国五冶集团有限公司

地址 610000 四川省成都市锦江区五冶路9号

(72)发明人 唐丽 姜友荣 李丽 刘云辉

(74)专利代理机构 成都行之专利代理事务所

(普通合伙) 51220

代理人 冯龙

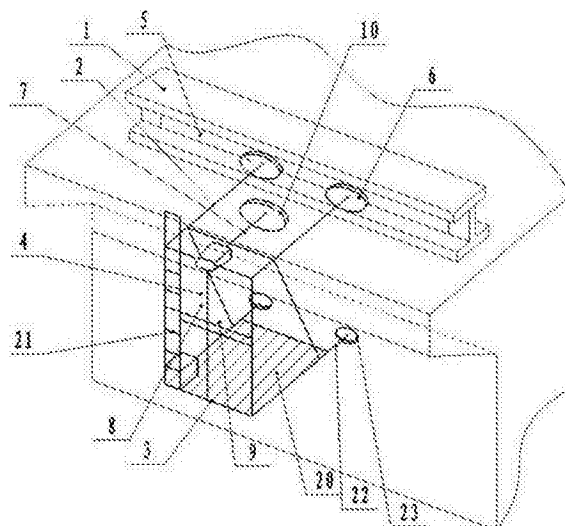
权利要求书1页 说明书4页 附图4页

(54)发明名称

桥梁侧方高空作业电动控制平台装置

(57)摘要

本发明公开了桥梁侧方高空作业电动控制平台装置,包括工字型导轨、移动悬挂梁、吊篮组件和平台行走操控装置,工字型导轨的立板上设置有条形槽,两根所述移动悬挂梁一端设置在条形槽内,位于立板两侧的移动悬挂梁上均设置有轨道轮,轨道轮沿工字型导轨两侧轨道内带动移动悬挂梁移动;两根移动悬挂梁另一端与吊篮组件悬挂连接;平台行走操控装置带动移动悬挂梁悬挂着吊篮组件在工字型导轨上行走。通过设置的工字型导轨作为高空作业平台移动轨道,移动悬挂梁通过两套轨道轮被水平限位在工字型导轨的滑槽内,两套轨道轮不但保证对移动悬挂梁的水平限位,还可以通过两套轨道轮使作业平台装置沿工字型导轨移动。



1. 一种桥梁侧方高空作业电动控制平台装置,包括工字型导轨(1)、移动悬挂梁(2)、吊篮组件(3)和平台行走操控装置(4),其特征在于:所述工字型导轨(1)的立板上设置有条形槽(5),两根所述移动悬挂梁(2)一端设置在条形槽(5)内,在位于所述立板两侧的移动悬挂梁(2)上均设置有轨道轮(6),所述的轨道轮(6)沿工字型导轨(1)两侧轨道内带动移动悬挂梁(2)移动;两根所述移动悬挂梁(2)另一端与吊篮组件(3)悬挂连接;所述的平台行走操控装置(4)带动移动悬挂梁(2)悬挂着吊篮组件(3)在工字型导轨(1)上行走;

所述的平台行走操控装置(4)包括行走横轴(7)、电机(16)及带动电机(16)的锂电池(17),所述的行走横轴(7)平行设置在两根移动悬挂梁(2)之间,所述行走横轴(7)一端设置有在桥面移动的行走轮(10),所述行走横轴(7)另一端与电机(16)传动连接,所述的锂电池(17)设置在吊篮组件(3)上通过导线与电机(16)连接;

所述的吊篮组件(3)包括竖直吊臂(18)、斜吊臂(19)和作业平台(20),两根所述的竖直吊臂(18)上端分别与两根移动悬挂梁(2)端头固定连接,两根所述的竖直吊臂(18)下端分别与作业平台(20)端部连接,两根所述的斜吊臂(19)上端分别与移动悬挂梁(2)连接,两根所述的斜吊臂(19)下端分别与作业平台(20)两侧连接。

2. 根据权利要求1所述的一种桥梁侧方高空作业电动控制平台装置,其特征在于:所述的吊篮组件(3)上还设置有爬梯(21),所述的爬梯(21)与竖直吊臂(18)平行设置。

3. 根据权利要求2所述的一种桥梁侧方高空作业电动控制平台装置,其特征在于:所述的作业平台(20)上设置有两根水平支腿(22),所述的水平支腿(22)上设置有在桥梁体立面横向移动的支撑滑轮(23)。

## 桥梁侧方高空作业电动控制平台装置

### 技术领域

[0001] 本发明涉及一种高空作业平台装置领域,具体涉及一种桥梁侧方高空作业电动控制平台装置。

### 背景技术

[0002] 随着交通量的日益增大,在桥梁建设或养护中,往往需要对桥梁的侧面进行作业施工,比如检修、走线、安装装饰材料等。现有的桥梁侧方高空作业电动控制平台装置一般都是大型专业工具,使用成本高,需要多人协同操作,另外,也有采用悬挑脚手架钢梁为部分悬挑的结构提供施工平台的方法来解决工程问题,或者采用需底部进行支撑的平台进行施工。它们的不足之处是:拆卸不方便、占用空间大,当桥梁较高时,搭建也不方便,还无法移动。

### 发明内容

[0003] 本发明的目的即在于克服现有技术的不足,提供一种桥梁侧方高空作业电动控制平台装置,解决桥梁侧方高空作业缺少简易操作平台,导致施工麻烦,施工成本大的问题。

[0004] 本发明的通过下述技术方案实现:一种桥梁侧方高空作业电动控制平台装置,包括工字型导轨、移动悬挂梁、吊篮组件和平台行走操控装置,所述工字型导轨的立板上设置有条形槽,两根所述移动悬挂梁一端设置在条形槽内,位于所述立板两侧的移动悬挂梁上均设置有轨道轮,所述的轨道轮沿工字型导轨两侧轨道内带动移动悬挂梁移动;两根所述移动悬挂梁另一端与吊篮组件悬挂连接;所述的平台行走操控装置带动移动悬挂梁悬挂着吊篮组件在工字型导轨上行走。

[0005] 进一步的,所述的平台行走操控装置包括行走横轴、行走立轴和手轮组件,所述的行走横轴平行设置在两根移动悬挂梁之间,所述行走横轴一端设置有在桥面移动的行走轮,所述行走横轴另一端部与吊篮组件连接并在端头上设置有横轴伞齿,所述的行走立轴与行走横轴垂直设置在吊篮组件,所述的行走立轴两端均设有上伞齿和下伞齿,其中行走立轴上端设置的上伞齿与行走横轴上的横轴伞齿相互啮合,所述的手轮组件与行走立轴垂直设置在吊篮组件上,所述手轮组件上也设置有与行走立轴下伞齿相互啮合的手轮伞齿。

[0006] 进一步的,所述吊篮组件上设置有罩在行走立轴、上伞齿和下伞齿的防护罩。

[0007] 进一步的,所述的平台行走操控装置包括行走横轴、电机及带动电机的锂电池,所述的行走横轴平行设置在两根移动悬挂梁之间,所述行走横轴一端设置有在桥面移动的行走轮,所述行走横轴另一端与电机传动连接,所述的锂电池设置在吊篮组件上通过导线与电机连接。

[0008] 进一步的,所述的吊篮组件包括竖直吊臂、斜吊臂和作业平台,两根所述的竖直吊臂上端分别与两根移动悬挂梁端头固定连接,两根所述的竖直吊臂下端分别与作业平台端部连接,两根所述的斜吊臂上端分别与移动悬挂梁连接,两根所述的斜吊臂下端分别与作业平台两侧连接。

[0009] 进一步的,所述的吊篮组件上还设置有爬梯,所述的爬梯与竖直吊臂平行设置。方便施工人员进入吊篮,方便安全。

[0010] 进一步的,所述的作业平台上设置有两根水平支腿,所述的水平支腿上设置有在桥梁体立面横向移动的支撑滑轮。通过支撑滑轮可以有效增加正移动悬挂梁在工字型导轨内的平衡度,减少了轨道轮在工字型导轨内的摩擦力,便于移动悬挂梁悬挂着吊篮组件在工字型导轨上行走。

[0011] 本发明与现有技术相比,具有如下的优点和有益效果:

[0012] 1、通过设置的工字型导轨作为高空作业平台移动轨道,移动悬挂梁通过两套轨道轮被水平限位在工字型导轨的滑槽内,两套轨道轮不但保证对移动悬挂梁的水平限位,还可以通过两套轨道轮使作业平台装置沿工字型导轨移动;

[0013] 2、通过设置手动控制的平台行走操控装置,可以实现作业人员自己转动手轮控制吊篮组件沿桥梁移动,这种操控装置结构简单,依靠人工没有动力使用限制,不受施工场地的限制,便于实施;

[0014] 3、通过设置电动控制的平台行走操控装置,可以实现电能控制吊篮组件沿桥梁移动,这种操控装置结构也简单,不需要人工提供动力移动,可以减少工人劳动强度,缺点就是需要对移动锂电池充电,受施工场地的限制;

[0015] 4、在吊篮组件上设置爬梯,方便施工人员进入吊篮,方便安全;

[0016] 5、在作业平台上设置有两根水平支腿,水平支腿上设置有在桥梁体立面横向移动的支撑滑轮,通过支撑滑轮可以有效增加正移动悬挂梁在工字型导轨内的平衡度,减少了轨道轮在工字型导轨内的摩擦力,便于移动悬挂梁悬挂着吊篮组件在工字型导轨上行走。

## 附图说明

[0017] 此处所说明的附图用来提供对本发明实施例的进一步理解,构成本申请的一部分,并不构成对本发明实施例的限定。在附图中:

[0018] 图1为本发明一种桥梁侧方高空作业电动控制平台装置手动移动的结构示意图;

[0019] 图2为本发明一种桥梁侧方高空作业电动控制平台装置手动移动立体的结构示意图;

[0020] 图3为本发明一种桥梁侧方高空作业电动控制平台装置电动移动的结构示意图;

[0021] 图4为本发明一种桥梁侧方高空作业电动控制平台装置电动移动立体的结构示意图;

[0022] 附图中标记及相应的零部件名称:

[0023] 1-工字型导轨,2-移动悬挂梁,3-吊篮组件,4-平台行走操控装置,5-条形槽,6-轨道轮,7-行走横轴,8-行走立轴,9-手轮组件,10-行走轮,11-横轴伞齿,12-上伞齿,13-下伞齿,14-手轮伞齿,15-防护罩,16-电机,17-锂电池,18-竖直吊臂,19-斜吊臂,20-作业平台,21-爬梯,22-水平支腿,23-支撑滑轮。

## 具体实施方式

[0024] 为使本发明的目的、技术方案和优点更加清楚明白,下面结合实施例和附图,对本发明作进一步的详细说明,本发明的示意性实施方式及其说明仅用于解释本发明,并不作

为对本发明的限定。

#### [0025] 实施例1

[0026] 如图1-4所示,本发明一种桥梁侧方高空作业电动控制平台装置,包括工字型导轨1、移动悬挂梁2、吊篮组件3和平台行走操控装置4,移动悬挂梁2采用外径为50的圆钢制成,工字型导轨1的立板上设置有条形槽5,两根移动悬挂梁2一端设置在条形槽5内,在位于立板两侧的移动悬挂梁2上均设置有轨道轮6,轨道轮6沿工字型导轨1两侧轨道内带动移动悬挂梁2移动;两根移动悬挂梁2另一端与吊篮组件3悬挂连接;平台行走操控装置4带动移动悬挂梁2悬挂着吊篮组件3在工字型导轨1上行走。通过设置的工字型导轨1作为高空作业平台移动轨道,移动悬挂梁2通过两套轨道轮6被水平限位在工字型导轨1的滑槽内,两套轨道轮6不但保证对移动悬挂梁2的水平限位,还可以通过两套轨道轮6使作业平台装置沿工字型导轨1移动。

[0027] 吊篮组件3包括竖直吊臂18、斜吊臂19和作业平台20,两根竖直吊臂18上端分别与两根移动悬挂梁2端头固定连接,两根竖直吊臂18下端分别与作业平台20端部连接,两根斜吊臂19上端分别与移动悬挂梁2连接,两根斜吊臂19下端分别与作业平台20两侧连接,竖直吊臂18、斜吊臂19以及作业平台20的框架采用外径20的圆钢制成,作业平台20的板面采用4mm厚的花纹钢板。

[0028] 吊篮组件3上还设置有爬梯21,爬梯21与竖直吊臂18平行设置,在吊篮组件上设置爬梯21,方便施工人员进入吊篮,方便安全。作业平台20上设置有两根水平支腿22,水平支腿22上设置有在桥梁体立面横向移动的支撑滑轮23。在作业平台上设置有两根水平支腿22,水平支腿22上设置有在桥梁体立面横向移动的支撑滑轮23,通过支撑滑轮23可以有效增加正移动悬挂梁2在工字型导轨1内的平衡度,减少了轨道轮6在工字型导轨1内的摩擦力,便于移动悬挂梁2悬挂着吊篮组件3在工字型导轨1上行走。

[0029] 使用时,现将工字型导轨1固定在桥面上,由于移动悬挂梁2和吊篮组件3为焊接一体结构,现场将移动悬挂梁2和轨道轮6安装在工字型导轨1内,检验安装牢固性后,作业人员通过爬梯21进入吊篮工作,需要移动作业平台装置时,作业人员通过平台行走操控装置4控制作业平台装置前后移动,当一个工字型导轨1对应的桥体侧方工作面完成施工后,移动工字型导轨1到下一个工作面施工。

#### [0030] 实施例2

[0031] 如图1-2所示,本发明一种桥梁侧方高空作业电动控制平台装置,平台行走操控装置4包括行走横轴7、行走立轴8和手轮组件9,行走横轴7平行设置在两根移动悬挂梁2之间,行走横轴7一端设置有在桥面移动的行走轮10,行走横轴7另一端部与吊篮组件3连接并在端头上设置有横轴伞齿11,行走立轴8与行走横轴7垂直设置在吊篮组件3,行走立轴8两端均设有上伞齿12和下伞齿13,其中行走立轴8上端设置的上伞齿12与行走横轴7上的横轴伞齿11相互啮合,手轮组件9与行走立轴8垂直设置在吊篮组件3上,手轮组件9上也设置有与行走立轴8下伞齿13相互啮合的手轮伞齿14。通过设置手动控制的平台行走操控装置4,可以实现作业人员自己转动手轮控制吊篮组件3沿桥梁移动,这种操控装置结构简单,依靠人工没有动力使用限制,不受施工场地的限制,便于实施;吊篮组件3上设置有罩在行走立轴8、上伞齿12和下伞齿13的防护罩15。

#### [0032] 实施例3

[0033] 如图3-4所示,本发明一种桥梁侧方高空作业电动控制平台装置,平台行走操控装置4包括行走横轴7、电机16及带动电机16的锂电池17,行走横轴7平行设置在两根移动悬挂梁2之间,所述行走横轴7一端设置有在桥面移动的行走轮10,所述行走横轴7另一端与电机16传动连接,所述的锂电池17设置在吊篮组件3上通过导线与电机16连接。通过设置电动控制的平台行走操控装置4,可以实现电能控制吊篮组件3沿桥梁移动,这种操控装置结构也简单,不需要人工提供动力移动,可以减少工人劳动强度,缺点就是需要对移动锂电池充电,受施工场地的限制。

[0034] 以上所述的具体实施方式,对本发明的目的、技术方案和有益效果进行了进一步详细说明,所应理解的是,以上所述仅为本发明的具体实施方式而已,并不用于限定本发明的保护范围,凡在本发明的精神和原则之内,所做的任何修改、等同替换、改进等,均应包含在本发明的保护范围之内。

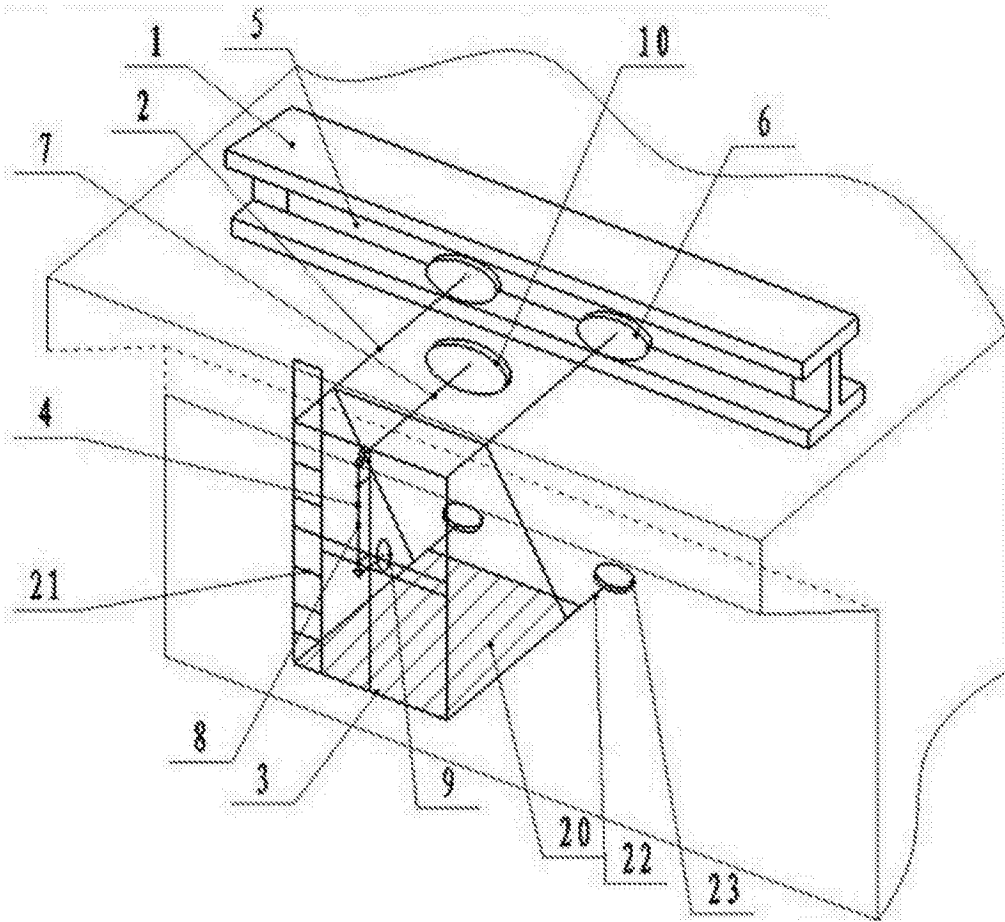


图1

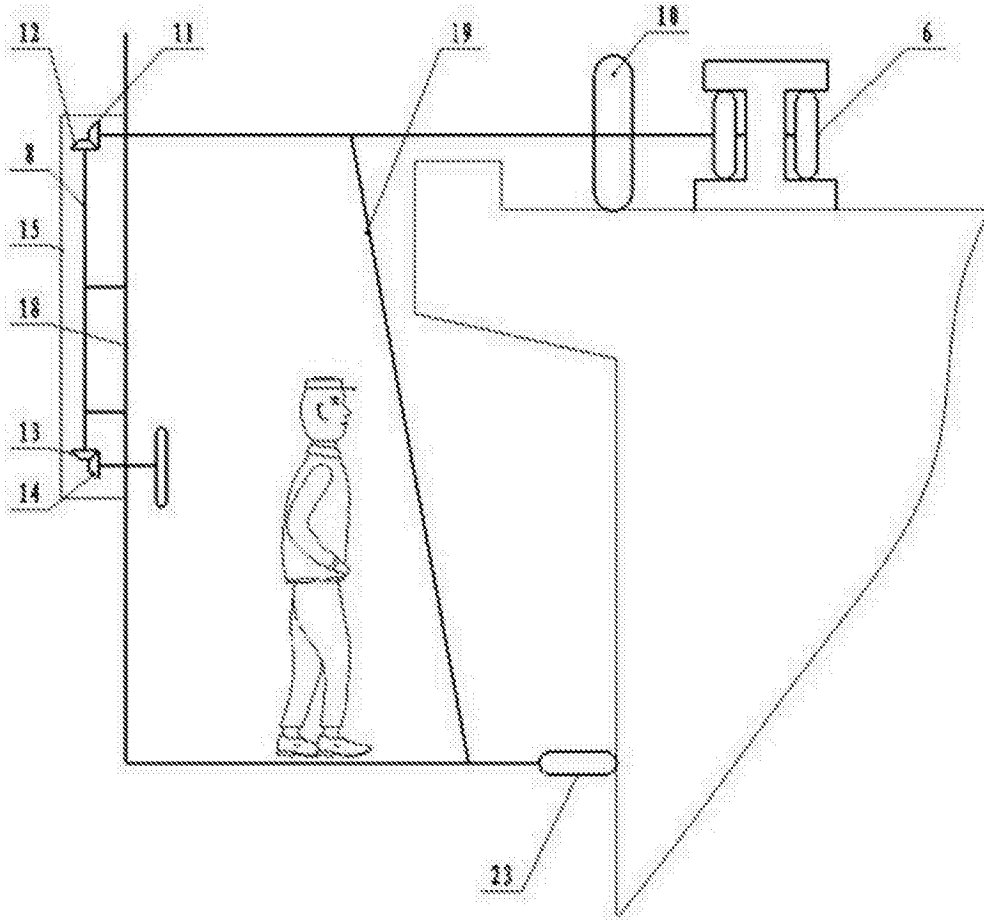


图2



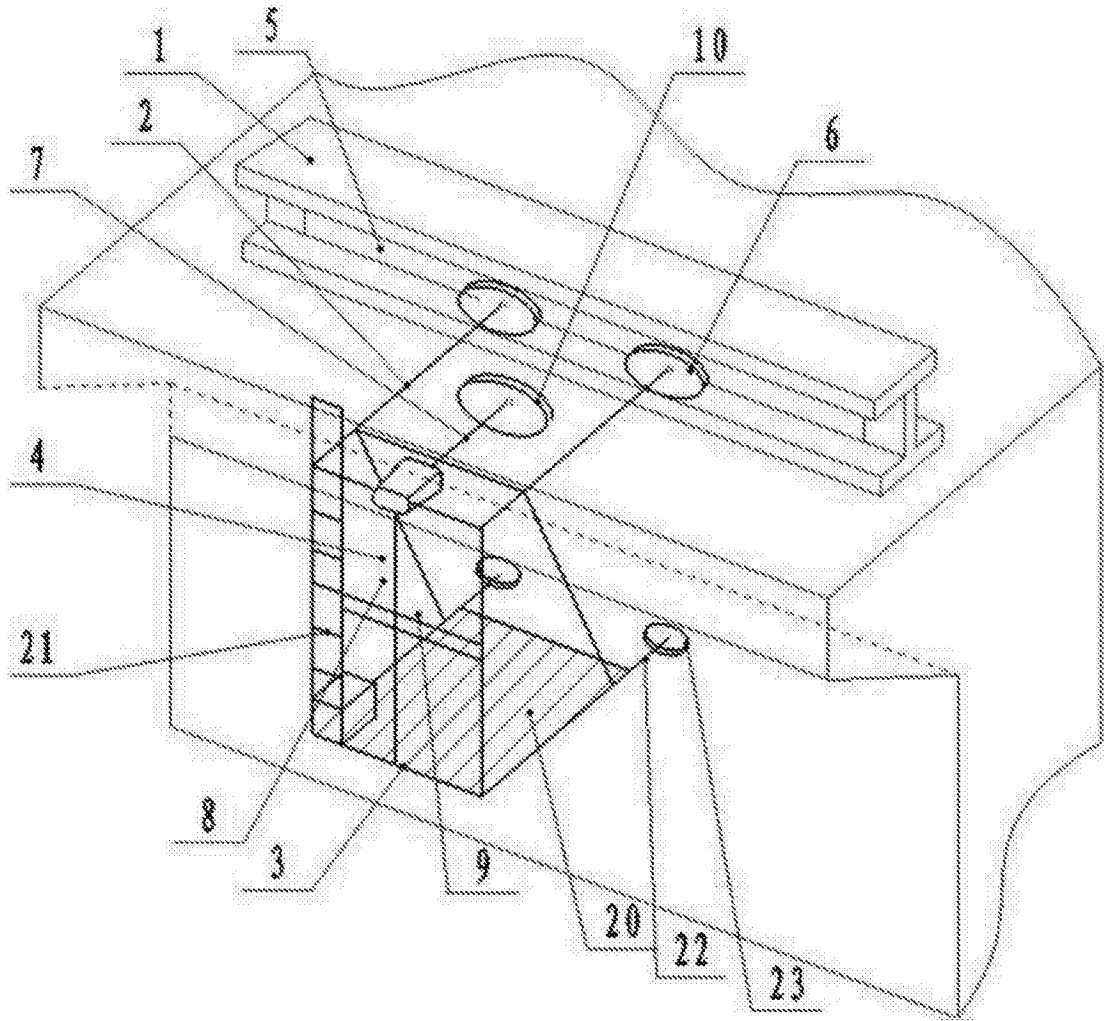


图3

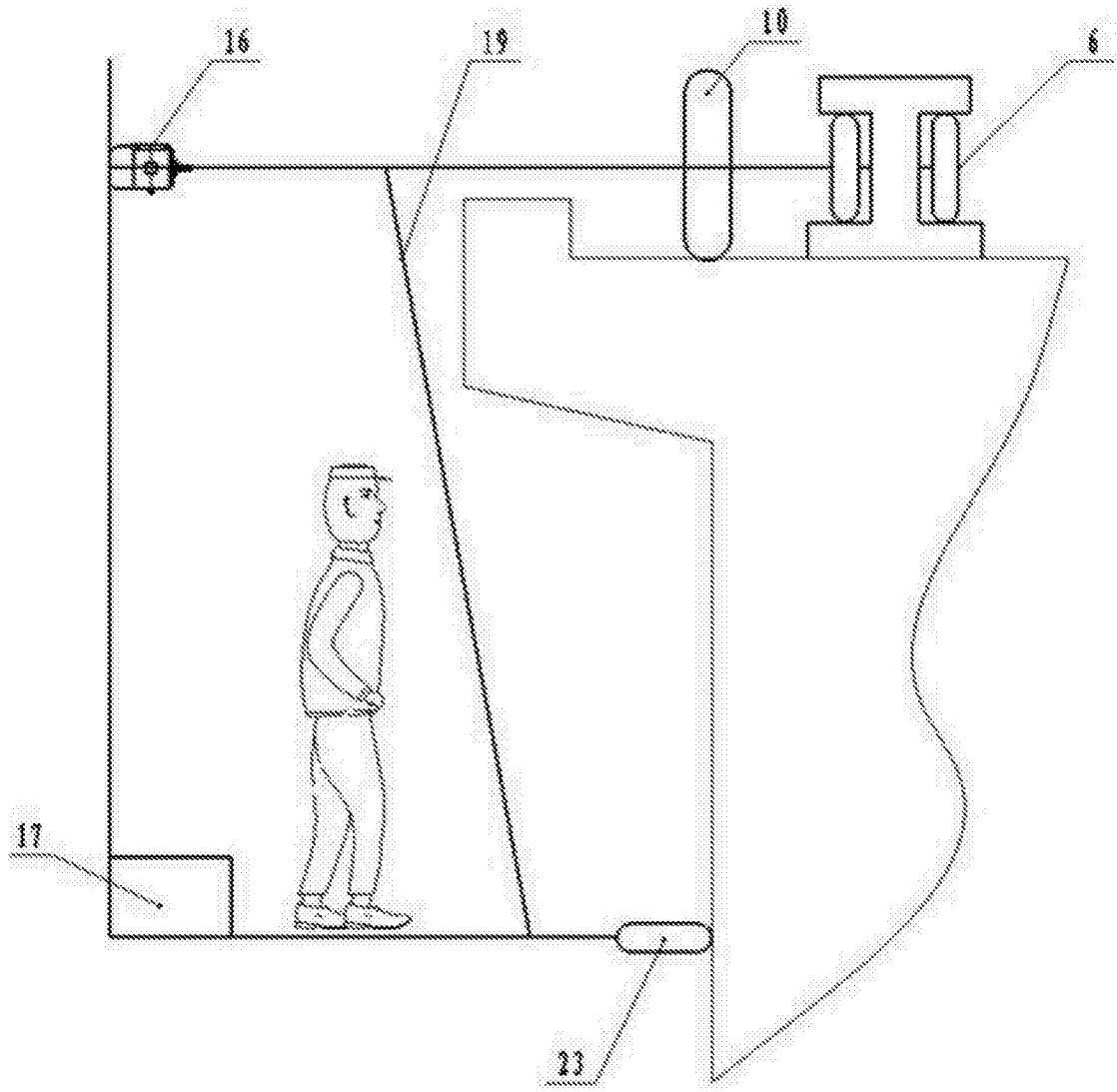


图4