



# (12) 发明专利申请

(10) 申请公布号 CN 117588727 A

(43) 申请公布日 2024. 02. 23

(21) 申请号 202310773602.X

G02B 6/00 (2006.01)

(22) 申请日 2023.06.28

H05B 6/64 (2006.01)

(30) 优先权数据

F24C 7/02 (2006.01)

102022120562.2 2022.08.16 DE

F21W 131/30 (2006.01)

F21W 131/307 (2006.01)

(71) 申请人 BJB两合公司

地址 德国阿恩斯贝格

(72) 发明人 P·亨里齐 O·鲍迈斯特

M·迈特纳

(74) 专利代理机构 中国贸促会专利商标事务所

有限公司 11038

专利代理师 邵静玥

(51) Int. Cl.

F21V 31/00 (2006.01)

F21V 8/00 (2006.01)

F21V 5/00 (2018.01)

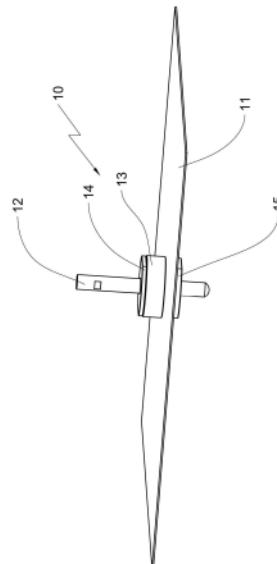
权利要求书2页 说明书7页 附图5页

## (54) 发明名称

烹饪器具、用于烹饪器具的灯以及用于烹饪器具的灯的密封组件

## (57) 摘要

本发明涉及一种烹饪器具的照明装置的密封组件,其具有:设有接纳孔的保持件,导光棒能插入到接纳孔中;盲孔,其具有与接纳孔相比更大的直径;第一支撑面,其由盲孔底部形成并且环状地包围贯穿盲孔的接纳孔;接纳槽,其槽开口与盲孔开口相反定向;锚定接管,其在下侧上从保持件伸出;挤压环,其能锚固在盲孔中;锚定环,其能固定在锚定接管上;第一密封环,其设置在盲孔中,第一密封环放置在支撑面上并且其环空间大致与接纳孔的直径相对应;第二密封环,其设置在接纳槽中并且相对于轴向的槽深度以过盈尺寸制成;其中,锚固在盲孔中的挤压环将密封力施加到第一密封环上,并且,固定在锚定接管上的锚定环将密封力施加到第二密封环上。



1. 烹饪器具的照明装置的密封组件(10),所述密封组件具有:

-保持件(13),所述保持件设有从上向下贯穿保持件(13)的接纳孔(16),导光棒(12)能沿插入方向Y插入到所述接纳孔中,

-盲孔(19),所述盲孔具有与接纳孔(16)相比更大的直径,所述盲孔与接纳孔同中心地设置在保持件(13)中并且所述盲孔的盲孔开口与接纳孔(16)的在插入方向Y上位于上方的进入开口(17)重合,

-第一支撑面(20),所述第一支撑面由盲孔底部形成并且环状地包围贯穿盲孔(19)的接纳孔(16),

-与接纳孔(16)同中心地设置的接纳槽(22),所述接纳槽的槽开口在插入方向Y上在下方构造在保持件(13)中并且与盲孔开口相反定向,

-锚定接管(21),所述锚定接管在下侧上从保持件(13)伸出并且与接纳孔(16)同中心地设置,

-挤压环(14),所述挤压环能锚固在盲孔(19)中,

-锚定环(15),所述锚定环能固定在锚定接管(21)上,

-第一密封环(24),所述第一密封环设置在盲孔(19)中,第一密封环放置在所述支撑面(20)上并且所述第一密封环的环空间(30)大致与接纳孔(16)的直径相对应,

-第二密封环(26),所述第二密封环设置在接纳槽(22)中并且相对于轴向的槽深度以过盈尺寸制成,

-其中,锚固在盲孔(19)中的挤压环(14)将密封力施加到第一密封环(24)上,并且

-其中,固定在锚定接管(21)上的锚定环(15)将密封力施加到第二密封环(26)上。

2. 根据权利要求1所述的密封组件(10),其特征在于,挤压环(14)能借助挤压环(14)与盲孔壁的第一螺纹配对插入在盲孔(19)中。

3. 根据权利要求1或2所述的密封组件(10),其特征在于,锚定环(15)能借助锚定环(15)与锚定接管壁的第二螺纹配对固定在锚定接管(21)上。

4. 根据权利要求1至3之一所述的密封组件(10),其特征在于,在挤压环(14)与第一密封环(24)之间设置有支撑环(28),所述支撑环将密封力从挤压环(14)传递到密封环(24)上。

5. 用于烹饪器具的灯,所述灯包括根据权利要求1至4之一所述的密封组件(10),所述灯包括:

-导光棒(12),所述导光棒安置在接纳孔(16)中,

-第一密封环(24),由于挤压环(14)的密封力所述第一密封环经历环空间的直径变窄并且密封地贴靠在导光棒(12)的外直径上。

6. 烹饪器具,所述烹饪器具尤其是具有蒸汽烹饪功能的多功能烤炉,所述烹饪器具包括根据权利要求2所述的灯,该烹饪器具包括:

-烹饪空间壁(11)中的开口,锚定接管(21)连同安置在锚定接管(21)中的灯的导光棒(12)穿过所述开口,

-第二密封环(26),所述第二密封环贴靠在烹饪空间壁(11)的表面上并且由于锚定环(15)的密封力所述第二密封环经历轴向压缩并且密封地贴在烹饪空间壁(11)上和接纳槽(22)中。

7. 根据权利要求6所述的烹饪器具,其特征在于,所述两个密封环设置在烹饪空间壁的背离烹饪空间的一侧上。

8. 根据权利要求6或7所述的烹饪器具,其特征在于,所述灯借助该密封组件(10)在烹饪器具壁(11)上的连接被机械地保持、尤其通过安置在接纳孔(16)中的导光棒(12)被机械地保持。

## 烹饪器具、用于烹饪器具的灯以及用于烹饪器具的灯的密封组件

[0001] 本发明首先涉及一种烹饪器具的照明装置的密封组件,该密封组件具有:

[0002] -保持件,所述保持件设有从上向下贯穿保持件的接纳孔,导光棒能沿插入方向插入到所述接纳孔中,

[0003] -盲孔,所述盲孔具有与接纳孔相比更大的直径,盲孔与接纳孔同心地设置在保持件中并且所述盲孔的盲孔开口与接纳孔的在插入方向上位于上方的进入开口重合,

[0004] -第一支撑面,所述第一支撑面由盲孔底部形成并且环状地包围贯穿盲孔的接纳孔,

[0005] -与接纳孔同心地设置的接纳槽,所述接纳槽的槽开口在插入方向上在下方构造在保持件中并且与盲孔开口相反定向,

[0006] -锚定接管,所述锚定接管在下侧上从保持件伸出并且与接纳孔同心地设置,

[0007] -挤压环,所述挤压环能锚固在盲孔中,

[0008] -锚定环,所述锚定环能固定在锚定接管上,

[0009] -第一密封环,所述第一密封环设置在盲孔中,第一密封环放置在支撑面上并且其环空间大致与接纳孔的直径相对应,

[0010] -第二密封环,所述第二密封环设置在接纳槽中并且相对于轴向的槽深度以过盈尺寸制成,

[0011] -其中,锚固在盲孔中的挤压环将密封力施加到第一密封环上,并且

[0012] -其中,固定在锚定接管上的锚定环将密封力施加到第二密封环上。

[0013] 有多种不同的用于烹调食品的烹饪器具类型,这些烹饪器具类型既用于私人家庭,又用于餐饮业和大型厨房。其中尤其包括烤箱、蒸汽烹饪器具以及微波烹饪器具。尤其在私人领域中存在两种相反的趋势。一方面,在消费者中存在能够使用每种烹饪形式的愿望,以便能够进行全面的食品烹调,从微波炉中的预制食品(方便食品)开始,跨越到烤箱中的标准菜肴和蒸锅中特别温和的蔬菜和鱼类烹饪过程。与此相对地,另一方面,私人家庭中的烹煮进行的频率越来越低并且在厨房中经常不存在足够用于大量的器具的空间。

[0014] 因此,行业转向为制造组合式器具。尤其是烤炉和微波炉迄今已被合成一个组合式器具。

[0015] 烹饪器具的烹饪空间照明是特别重要的。这通过尽可能优化地照亮烹饪品来实现观察烹饪过程和视觉上监督烹饪状态。现代的灯具、尤其是LED实现新颖的照亮概念,但需要适配的结构。

[0016] 如此,申请人的EP 3 820 249 A1例如示出一种用于导光棒的密封组件。密封组件安置在烹饪空间壁的缺口中并且在密封组件中接纳导光棒。石墨环用作密封元件,所述石墨环在外部周向地贴靠在导光棒上并且防止烹煮水蒸汽从烹饪空间中穿过烹饪空间壁的出于照明目的而存在的开口溢出。石墨环是开缝的并且以最小的尺寸不足制成,使得推入到石墨环中的导光棒微小地拓宽石墨环并且使得石墨环的回位力有助于周向地贴靠在玻璃棒上。石墨环尺寸精确度高地制成为,使得在理想情况中石墨环在常见的烹饪温度下的

热膨胀促使缝隙减小或者说闭合。这种密封的优点在于,这种密封是耐热解的并且无损害地经受得住伴随热解出现的最高达500度的高温。

[0017] 关于也包含蒸汽烹饪功能的组合式器具、尤其关于将烤炉烹饪功能、微波烹饪功能以及蒸汽烹饪功能相互组合的组合式器具,要求新的也承受得住在烹饪空间中产生的蒸汽压力的密封。

[0018] 本发明的任务是首先提供一种相应的密封组件,所述密封组件在导光棒安置在具有蒸汽烹饪功能的尤其能热解的烤炉中的情况下可靠地朝向外部空间密封用于照明装置的穿通开口。

[0019] 另外,本发明的任务是提供一种相应地构造的烹饪器具灯以及一种相应的烹饪器具。

[0020] 本发明的任务首先由具有根据权利要求1的特征的密封组件解决。因此,涉及一种烹饪器具的照明装置的密封组件,所述密封组件具有:

[0021] -保持件,所述保持件设有从上向下贯穿保持件的接纳孔,导光棒能沿插入方向插入到所述接纳孔中,

[0022] -盲孔,所述盲孔具有与接纳孔相比更大的直径,盲孔与接纳孔同中心地设置在保持件中并且所述盲孔的盲孔开口与接纳孔的在插入方向上位于上方的进入开口重合,

[0023] -第一支撑面,所述第一支撑面由盲孔底部形成并且环状地包围贯穿盲孔的接纳孔,

[0024] -与接纳孔同中心地设置的接纳槽,所述接纳槽的槽开口在插入方向上在下方构造在保持件中并且与盲孔开口相反定向,

[0025] -锚定接管,所述锚定接管在下侧上从保持件伸出并且与接纳孔同中心地设置,

[0026] -挤压环,所述挤压环能锚固在盲孔中,

[0027] -锚定环,所述锚定环能固定在锚定接管上,

[0028] -第一密封环,所述第一密封环设置在盲孔中,第一密封环放置在支撑面上并且其环空间大致与接纳孔的直径相对应,

[0029] -第二密封环,所述第二密封环设置在接纳槽中并且相对于轴向的槽深度以过盈尺寸制成,

[0030] -其中,锚固在盲孔中的挤压环将密封力施加到第一密封环上,并且

[0031] -其中,固定在锚定接管上的锚定环将密封力施加到第二密封环上。

[0032] 根据本发明的密封组件通过其基本的、根据权利要求的特征的组合解决所述发明任务。首先,保持件以第一密封环和第二密封环具有两个密封元件,其中,设置在盲孔中的第一密封环相对于插入的导光棒密封。第二密封环相对于烹饪空间壁密封。在此,第二密封环在常规的使用中处于烹饪空间壁的背离烹饪内部空间的一侧上,同样地第一密封环也远离烹饪空间壁地设置。因此,在正常运行中、但尤其也在能热解的烹饪器具中的热解过程中密封环的温度负荷减小。

[0033] 经由挤压环和锚定环分别施加密封力到相应的密封环上,所述两个密封环通过这种方式实现其密封作用。密封力使得相应的密封环变形并且通过这种方式紧贴在穿透第一密封环的导光棒上且紧贴在贴靠在第二密封环上的烹饪空间壁上。

[0034] 为此,各密封环由弹性的材料形成,其中,各密封环由于设有的使用目的在烤炉组

合式器具中构造为耐高温的弹性体,或尤其在能热解的器具中构造为回位弹性的石墨混合构件。

[0035] 各密封环设置在一个共同的保持件中减少了构件数量并且使装配变得简单。在此,在优选的实施形式中,锚定接管穿透烹饪器具的烹饪空间壁中的穿口。固定在锚定接管上的锚定环将密封组件——必要时也将保持在其中的灯——机械地保持在烹饪空间壁上。

[0036] 在优选的实施形式中,保持件、挤压环以及锚定环构造为陶瓷构件。

[0037] 在密封组件中特别优选的是,挤压环能借助挤压环与盲孔壁的第一螺纹配对插入在盲孔中。

[0038] 在类似的应用中规定,锚定环能借助锚定环与锚定接管壁的第二螺纹配对固定在锚定接管上。

[0039] 经由螺纹配对将挤压环和锚定环固定在其相应的对应部分上的主要优点在于以下可行性,能在组装密封组件的过程中及其固定在烹饪空间壁上的过程中补偿制造公差。

[0040] 而即使在保持件、挤压件以及锚定环实施为陶瓷的情况下也能经由卡锁连接将挤压件以及锚定环固定在保持件上。如果卡锁机构允许以其在插入方向上测量的深度设置的多个相继的卡锁位置,则借助这样的卡锁连接也能补偿材料公差并且能在此将恒定大的密封力施加到密封面上。

[0041] 另外规定,在挤压环与第一密封环之间设置有支撑环,所述支撑环将密封力从挤压环传递到密封环上。

[0042] 这样的支撑环防止:在使用螺纹配对的情况下经由挤压环施加到第一密封环上的扭矩导致第一密封环的扭转变形。另外,防止由于挤压环与密封环之间的摩擦而影响拧紧扭矩。

[0043] 所述任务另外由具有并列权利要求5的特征的用于烹饪器具的灯解决,所述灯具具有:

[0044] -导光棒,所述导光棒安置在接纳孔中,

[0045] -第一密封环,由于挤压环的密封力所述第一密封环经历环空间的直径变窄并且密封地贴靠在导光棒的外直径上。

[0046] 具有并列权利要求6的特征的烹饪器具也解决所述发明任务,其中,该烹饪器具配备有:

[0047] -烹饪空间壁中的开口,锚定接管连同安置在锚定接管中的灯的导光棒穿过所述开口,

[0048] -具有第二密封环,所述第二密封环贴靠在烹饪空间壁的表面并且由于锚定环的密封力所述第二密封环经历轴向压缩并且密封地贴在烹饪空间壁上和接纳槽中。

[0049] 如已经在上文所述的那样,具有显著优点的是,所述两个密封环设置在烹饪空间壁背离烹饪空间的一侧上。除了温度负荷更低之外,烹煮水蒸汽的负荷在这里也更低,从而避免污染并且因此避免密封环黏结在保持件上和烹饪空间壁上。

[0050] 特别有利的是,所述灯借助该密封组件在烹饪空间壁上的连接被机械地保持、尤其是通过安置在接纳孔中的导光棒被机械地保持。

[0051] 从下文对实施例的描述中获得本发明的另外的优点以及对本发明更好的理解。图中:

[0052] 图1示出根据本发明的密封组件的透视图,所述密封组件具有被接纳的导光棒地安置在烹饪空间壁中,

[0053] 图2示出根据图1的示图的从上方的视图,

[0054] 图3示出根据图2、剖线III-III的剖视图,

[0055] 图4以分解图示出根据图1的组件,

[0056] 图5以分解图示出根据图3的剖视图。

[0057] 图1示出总体上配有附图标记10的固定在烹饪空间壁11中的密封组件。在密封组件10中设置有用于烹饪器具的灯的导光棒12。在图1中看到:密封组件包括保持件13、挤压环14以及锚定环15。

[0058] 在该实施例的各示图中,烹饪空间壁11示意性地呈现为四边形的、基本上方形的片材,亦即呈现为来自包围烹饪器具的烹饪空间的壁的一部分或者说一区段。

[0059] 现在根据图4和图5介绍密封组件10的各个部分。在这种情况下,这分别是透视的分解图(图4)和根据剖线III-III的剖面图(图5)。

[0060] 密封组件10构造用于在插入方向Y上接纳导光棒12。为此,密封组件10,也就是说保持件13也设有接纳孔16,所述接纳孔在插入方向Y上完全贯穿保持件13。该接纳孔16以相同的方式贯穿挤压环14并且也贯穿锚定环15。总的来说,密封组件10以其保持件13、挤压环14和锚定环15由贯通的接纳通道贯穿。这与保持件13、挤压环14以及锚定环15的接纳孔16重合。

[0061] 保持件13的接纳孔16具有位于上方的进入开口17和位于下方的出口开口18。

[0062] 另外,保持件13设有盲孔19。盲孔19与接纳孔16同心地设置,而盲孔的直径大于保持件13的接纳孔16的直径。盲孔开口与保持件13的进入开口17重合。

[0063] 盲孔底部构成支撑面20,所述支撑面环状地包围贯穿该盲孔19的接纳孔16。

[0064] 与接纳孔16同心地,保持件13形成锚定接管21,所述锚定接管在插入方向Y上背离进入开口17延伸并且在其自由端部上设置有保持件13的接纳孔16的出口开口18。

[0065] 在保持件13的与进入开口17相对置的下侧上然后构造有接纳槽22,所述接纳槽的槽开口23的方向与出口开口18的方向相同并且因此与盲孔开口方向相反。接纳槽22环形地围绕锚定接管22设置并且与接纳孔16同心地设置。

[0066] 密封组件10然后包括第一密封环24,所述第一密封环设置为在盲孔19中放置在支撑面20上并且其环开口25与接纳孔16对齐。

[0067] 第二密封环26设置为安置在接纳槽22中。环开口27也与保持件13的接纳孔16同心地设置。

[0068] 选择性地设有支撑环28,所述支撑环安置在盲孔19中并且放置在第一密封环24上。因此,选择性的支撑环28设置在挤压环14与第一密封环24之间。

[0069] 挤压环14具有指向保持件13方向且与接纳孔16同心地设置的螺纹接管29,所述螺纹接管设有外螺纹。盲孔周壁也具有螺纹。挤压环14的螺纹接管29的外螺纹与盲孔周壁的螺纹形成螺纹配对,挤压环16可通过所述螺纹配对拧入到保持件13的盲孔19中。

[0070] 然后——如已经在上文提到的那样——锚定环15属于密封组件10。锚定环15具有对锚定环15的环空间30进行限界的内周壁。该壁设有螺纹,所述螺纹在锚定接管21的外周壁上找到以外周螺纹形式的配对物。这两个螺纹形成螺纹配对,锚定环15能借助所述螺纹

配对拧到锚定接管20上。

[0071] 现在,借助图4和图5能容易地想到的是,在挤压环14拧入到盲孔19的情况下可将密封力施加到第一密封环24上,其中,在这种情况下——前提是有足够的密封力——第一密封环24的环空间变窄。将锚定环15拧到锚定接管21上使得密封力施加到安置在接纳槽22中的第二密封环26上,所述第二密封环相对于槽深度具有轴向的(亦即朝向插入方向Y的)过盈尺寸地制成。第二密封环26由于通过锚定环15施加的密封力而受到轴向的压缩。这也引起径向上的形状改变,使得第二密封环26无间隙地贴靠在接纳槽22的内周面上。

[0072] 在一个实施形式中,密封组件10可以是用于烹饪器具的未单独示出的灯的部件。在这样的烹饪器具灯中示例性地在附图中示出导光棒12,所述导光棒在插入方向Y上被插入到密封组件10的接纳孔16或者说接纳通道中并且被保持在那里。由挤压环14施加到第一密封环24上的密封力——如已经在上文中提到的那样——使得环空间的直径减小。因此,安置在密封组件10中的、尤其由第一密封环24围封的导光棒12以其外周壁提供对应密封面。因此,贴靠在导光棒12的外周壁上的第一密封环24可靠地密封接纳孔16,防止流体穿过。

[0073] 在本发明的另一应用中,密封组件10是烹饪器具的部件,在各示图中仅示出所述烹饪器具中的烹饪空间壁11的一区段。如上所述,密封组件10作为烹饪器具的部件至少承载烹饪器具灯的导光棒12。第二密封环26放置在烹饪密封壁11的外侧上,其中,锚定接管21穿过烹饪空间壁11的壁开口31。在相对置的一侧上,通常是在烹饪空间壁11的内侧上锚定环15套装到锚定接管21上。拧紧使得保持件13被拉向烹饪空间壁11并且第二密封环26在这种情况下一方面填充地压到接纳槽22中并且另一方面压到烹饪空间壁的外侧上。通过这种方式,用于导光棒12的穿过空间通过密封组件10既相对于导光棒12密封又相对于烹饪空间壁11密封。

[0074] 通过这种方式,密封组件10能够为烹饪器具灯建立相对于烹饪器具的烹饪空间壁11的密封,能够确保对在烤炉中烹饪的过程中的常见的烹煮水蒸汽的所述密封,但尤其也能够确保对在结合烤炉功能和蒸汽烹饪功能的组合式器具中的蒸汽压力的所述密封。

[0075] 代替用于固定挤压环14和锚定环15的螺纹配对,也可设想卡锁机构、优选是在插入方向Y上保证多个相继设置的卡锁位置的卡锁机构,以便一方面能够改变挤压环14在盲孔19中的沉入深度且另一方面能够改变锚定接管21在锚定环15中的沉入深度,并且因此以便能够考虑到要施加的密封力亦或考虑到材料公差。

[0076] 密封环24和26设置在烹饪空间壁的外侧上并且因此比直接位于壁开口31中或烹饪空间内壁11的内侧上的密封环遭受到更少的烹饪温度和(如有必要)热解温度。通过这种方式减小密封环24和26的温度负荷。

[0077] 密封环24和26可由弹性体制成,其中,这里通常是抗高温的高性能弹性体。而石墨混合构件是有利的,虽然所述石墨混合构件的弹性相对低且因此必须精度更高地制成,但是所述石墨混合构件的耐温度变化性也适用于能热解的器具。

[0078] 选择性的在插入方向Y上放置在第一密封环24上且这样设置在挤压环14与第一密封环24之间的支撑环防止挤压环14在第一密封环24上摩擦。通过这种方式防止在拧入挤压环14时存在的扭力传递到第一密封环24上。

[0079] 图3又示出根据图2中的剖面III-III的剖视图,在所述剖视图中密封组件10的各

单独构件是组装好的并且密封组件10作为烹饪器具的部件与烹饪器具灯锚固在烹饪空间壁11中。

[0080] 在该示图中,导光棒12安置在密封组件10中。该导光棒穿过密封组件10的进入开口17进入并且以其端部穿过密封组件10的出口开口18离开该密封组件,使得未示出的光源的光可被引入到仅通过其烹饪空间壁11示出的烹饪器具的烹饪空间中。

[0081] 挤压环14插入到保持件13中并且落座在第一密封环24上,必要时在其间置入支撑环28。该第一密封环由施加的挤压环14的密封力压缩,因此第一密封24的环空间的直径变窄。该第一密封然后密封地贴靠在导光棒12的外表面上。通过这种方式,可靠地防止流体沿导光棒12穿过接纳孔16流出。

[0082] 保持件13的锚定接管21穿透烹饪空间壁11的壁开口31。锚定环15从与保持件13相对置的烹饪空间壁侧套装到锚定接管21上。通过这种方式,烹饪空间壁11贴靠在锚定环15与保持件13的下侧之间。

[0083] 安置在接纳槽22中的第二密封环贴靠在烹饪空间壁11上。锚定环15从现在起施加密封力到第二密封环26上,所述第二密封环——相对于槽深度以轴向过盈尺寸制成——在轴向上压入到接纳槽22中。第二密封环26的由此产生的、回位弹性的变形一方面使得其更密封地贴靠在接纳槽22的壁上并且另一方面也使得其密封地贴靠在烹饪空间壁11上。因此,更可靠地避免了流体沿锚定环15与锚定接管21之间的界面并且进一步沿保持件下侧与烹饪空间壁11之间的界面流出。

[0084] 根据上述对本发明的描述现在可看出的是,这里已首先实现了构造简单的但在很多方面有利的密封组件10。在使用尽可能少的构件的情况下,既实现了沿用于导光棒12的接纳孔16的密封又实现了对烹饪空间壁11的壁开口31的密封。通过将密封力施加到为了密封而设有的密封环24和26上,尤其也能在具有蒸汽烹饪功能的烹饪器具中对存在于烹饪内空间中的蒸汽压力进行密封。

[0085] 第一密封环24和第二密封环26接纳在一个共同的保持件13中通过减少构件简化了密封组件10并且实现了预装配,所述预装配简化了运输并且在制造烹饪空间灯或烹饪器具时简化了密封组件10的恰当使用。

[0086] 然后提出一种包括根据本发明的密封组件10的烹饪空间灯。该烹饪空间灯的特征尤其在于具有贯穿密封组件10的接纳孔16的导光棒12。在此,导光棒12并不是仅由第一密封环24在密封组件10中密封。导光棒12也在密封组件10中机械地保持。如果光源机械地固定在导光棒12上,则密封组件10也可助于机械地保持烹饪器具灯。

[0087] 然后也提出一种烹饪器具,所述烹饪器具包含具有根据本发明的密封组件10的烹饪器具灯。在该烹饪器具中,密封组件10通过锚定接管21和套装在那里的锚定环15机械地保持在烹饪空间壁11上。通过将密封组件10固定在烹饪空间壁11上能将烹饪器具灯(参见上文)机械地锚固在烹饪器具上。

[0088] 通过相应的材料选择、尤其是第一和第二密封元件24、26形式的石墨混合构件,如亦通过由陶瓷材料制造挤压环14、锚定环15以及保持件13那样,可实现也在能热解的烹饪器具中使用密封组件10。

[0089] 在特别的和优选的使用中,在至少将烤炉功能和蒸汽烹饪功能相互结合的组合式烹饪器具中使用密封组件10。

- [0090] 附图标记列表
- [0091] 10密封组件
- [0092] 11烹饪空间壁
- [0093] 12导光棒
- [0094] 13保持件
- [0095] 14挤压环
- [0096] 15锚定环
- [0097] 16接纳孔
- [0098] 17 13的进入开口
- [0099] 18出口开口
- [0100] 19盲孔
- [0101] 20支撑面
- [0102] 21锚定接管
- [0103] 22接纳槽
- [0104] 23槽开口
- [0105] 24第一密封环
- [0106] 25环开口
- [0107] 26第二密封环
- [0108] 27环开口
- [0109] 28支撑环
- [0110] 29 14的螺纹接管
- [0111] 30 15的环空间
- [0112] 31壁开口
- [0113] Y插入方向

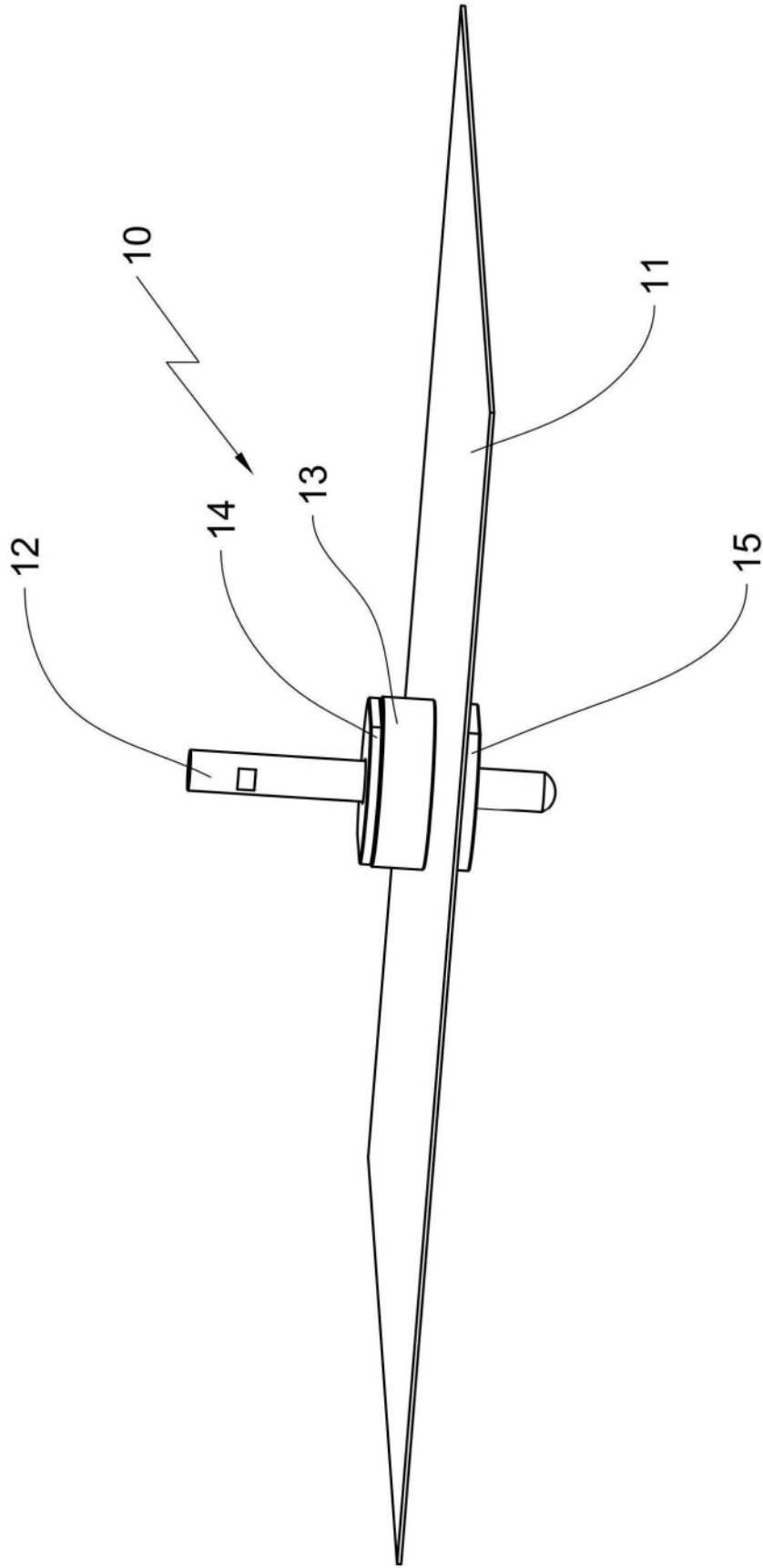


图1

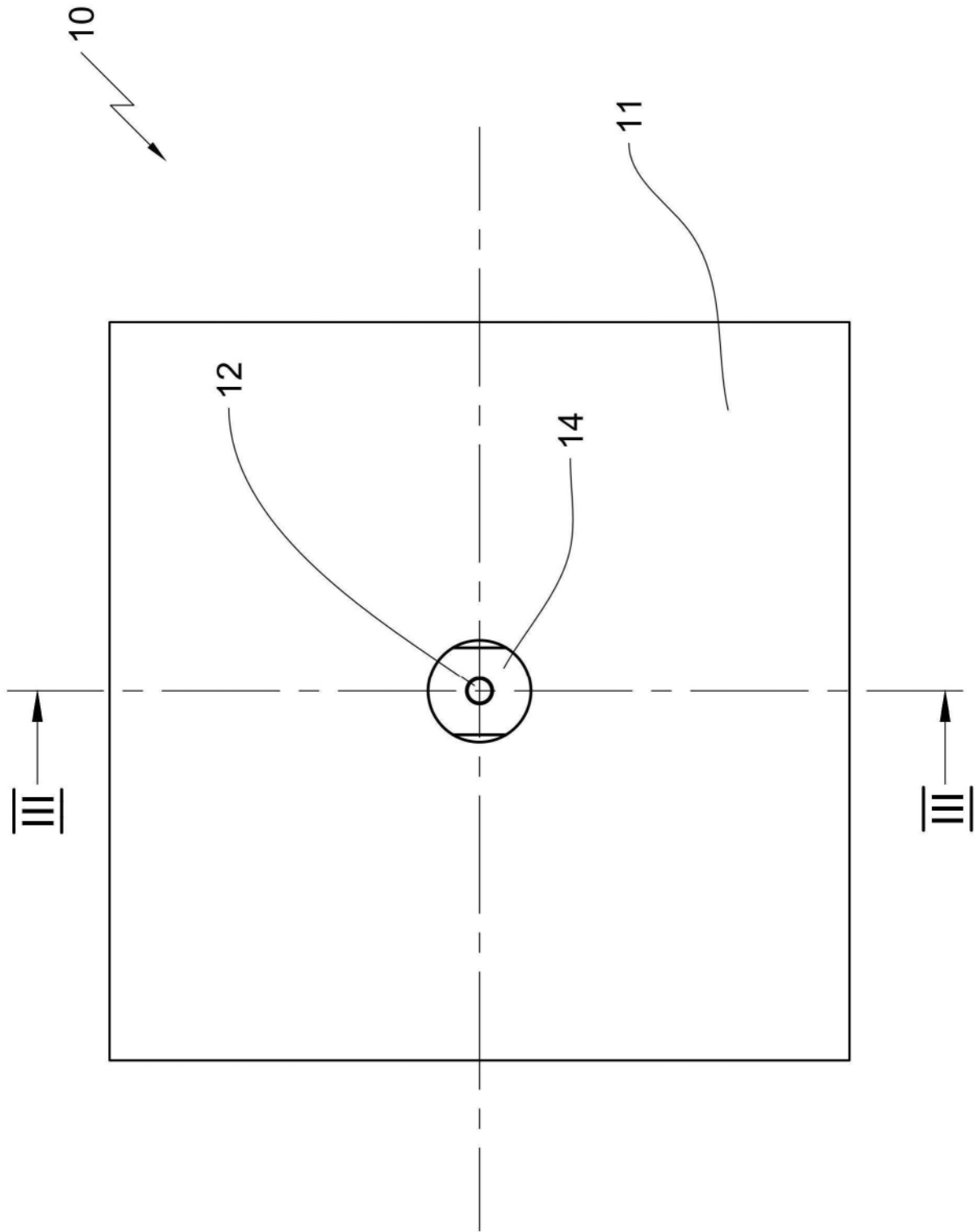


图2

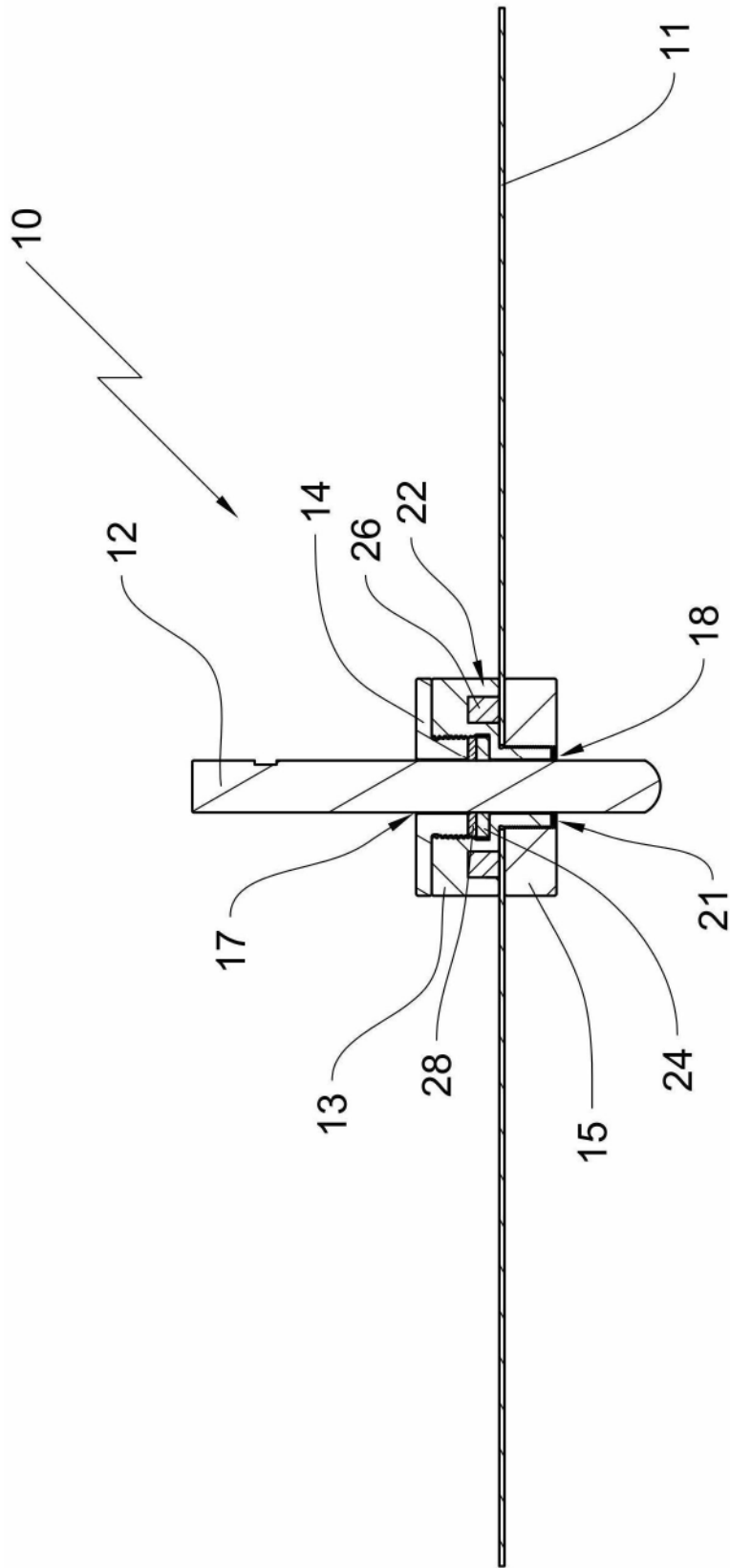


图3

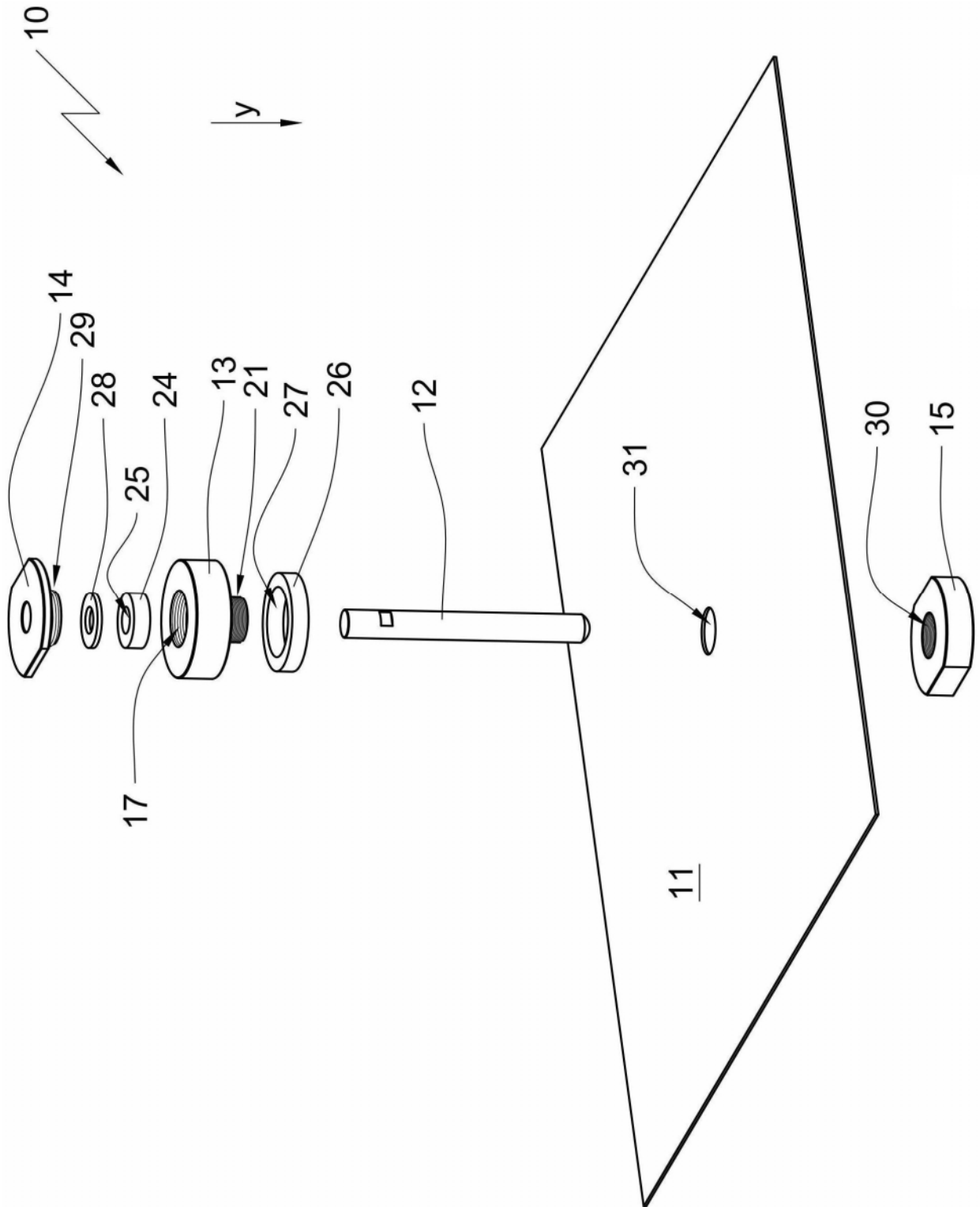


图4

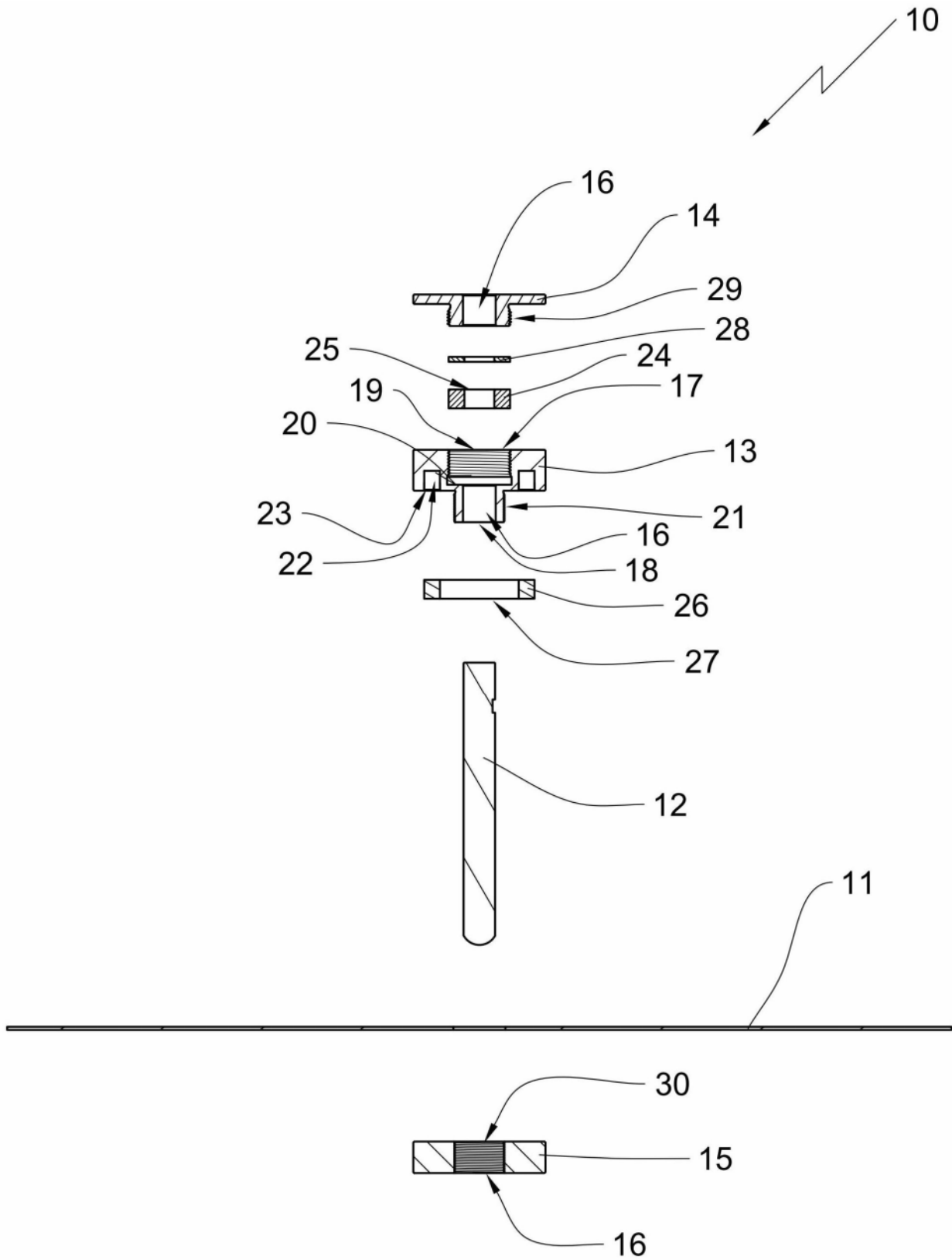


图5