



(12)实用新型专利

(10)授权公告号 CN 209356840 U

(45)授权公告日 2019.09.06

(21)申请号 201821445159.4

(22)申请日 2018.09.03

(73)专利权人 广东尚鑫新材料股份有限公司
地址 523000 广东省东莞市万江区新村上
濬村

(72)发明人 江敏

(74)专利代理机构 北京市立方律师事务所
11330

代理人 刘延喜

(51) Int. Cl.

G03B 21/56(2006.01)

G03B 21/00(2006.01)

G06F 3/041(2006.01)

A47B 81/00(2006.01)

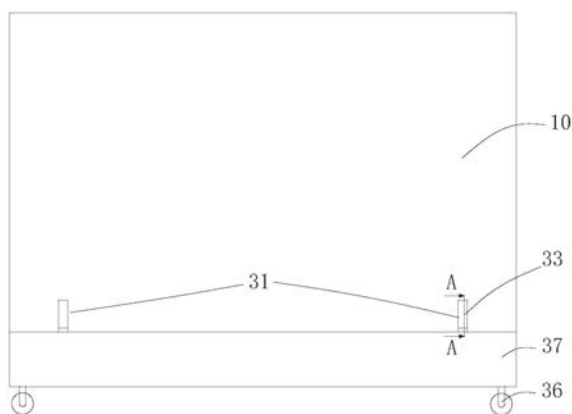
权利要求书1页 说明书3页 附图2页

(54)实用新型名称

一种调光显示装置

(57)摘要

本实用新型提供一种调光显示装置,包括安装架及固设于所述安装架的调光屏、投影设备;所述安装架包括固定架及设于所述固定架正后方的托板,所述调光屏固定在所述固定架上,所述投影设备固定在所述托板上且其投射的图像可在所述调光屏上成像显示;所述调光屏包括透明介质板及贴装于所述透明介质板后侧的调光膜。本实用新型提供的一种调光显示装置,有助于低成本的大型显示装置的推广应用。



1. 一种调光显示装置,其特征在于,包括安装架及固设于所述安装架的调光屏、投影设备;

所述安装架包括固定架及设于所述固定架正后方的托板,所述调光屏固定在所述固定架上,所述投影设备固定在所述托板上且其投射的图像可在所述调光屏上成像显示;

所述调光屏包括透明介质板及贴装于所述透明介质板后侧的调光膜。

2. 根据权利要求1所述的调光显示装置,其特征在于:所述固定架包括支架,所述支架具有开口朝上的U型夹口,所述调光屏夹设于所述U型夹口。

3. 根据权利要求1所述的调光显示装置,其特征在于:所述托板具有可伸缩结构。

4. 根据权利要求1所述的调光显示装置,其特征在于:还包括设置在所述调光显示装置底部四个角端的移动滑轮。

5. 根据权利要求1所述的调光显示装置,其特征在于:还包括储物柜,所述储物柜设于所述固定架下方与所述安装架固定。

6. 根据权利要求5所述的调光显示装置,其特征在于:所述储物柜包括与所述安装架固定的滑轨及与所述滑轨连接并可相对所述安装架前后移动的抽屉。

7. 根据权利要求1所述的调光显示装置,其特征在于:还包括向所述投影设备输出图像数据的智能设备,所述智能设备与所述投影设备电性连接。

8. 根据权利要求1所述的调光显示装置,其特征在于:还包括触摸电路板,贴合于所述透明介质板与所述调光膜相对的另一侧。

9. 根据权利要求8所述的调光显示装置,其特征在于:所述触摸电路板采用电阻触摸电路板、电容触摸电路板、表面声波触摸电路板、红外触摸电路板的其中一种。

10. 根据权利要求1所述的调光显示装置,其特征在于:所述透明介质板为玻璃或亚克力板。

一种调光显示装置

技术领域

[0001] 本实用新型涉及影像显示领域,尤其涉及一种调光显示装置。

背景技术

[0002] 目前市场上的大型液晶显示或者激光显示造价较高,使大型显示只能在档次较高的商厦使用,在其他地方难以推广使用。

[0003] 相比而言,投影显示更能实现低成本的大型显示。目前,理论上已可以使用调光膜,通过调整电流来调整散射率和通透率的特点来实现投影显示。因此,如何适应不同应用场景来设计相应的调光显示装置是使投影显示推广的必经之路。

实用新型内容

[0004] 本实用新型的目的旨在提供一种调光显示装置,有助于低成本的大型显示装置的推广应用。

[0005] 为了实现上述目的,本实用新型提供以下技术方案:

[0006] 一种调光显示装置,其包括安装架及固设于所述安装架的调光屏、投影设备;

[0007] 所述安装架包括固定架及设于所述固定架正后方的托板,所述调光屏固定在所述固定架上,所述投影设备固定在所述托板上且其投射的图像可在所述调光屏上成像显示;

[0008] 所述调光屏包括透明介质板及贴装于所述透明介质板后侧的调光膜。

[0009] 优选地,所述固定架包括支架,所述支架具有开口朝上的U型夹口,所述调光屏夹设于所述U型夹口。

[0010] 优选地,所述托板具有可伸缩结构。

[0011] 优选地,还包括设置在所述调光显示装置底部四个角端的移动滑轮。

[0012] 优选地,所述调光显示装置还包括储物柜,所述储物柜设于所述固定架下方与所述安装架固定。

[0013] 优选地,所述储物柜包括与所述安装架固定的滑轨及与所述滑轨连接并可相对所述安装架前后移动的抽屉。

[0014] 优选地,所述调光显示装置还包括向所述投影设备输出图像数据的智能设备,所述智能设备与所述投影设备电性连接。

[0015] 优选地,所述调光显示装置还包括触摸电路板,贴合于所述透明介质板与所述调光膜相对的另一侧。

[0016] 优选地,所述触摸电路板采用电阻触摸电路板、电容触摸电路板、表面声波触摸电路板、红外触摸电路板的其中一种。

[0017] 优选地,所述透明介质板为玻璃或亚克力板。

[0018] 相比现有技术,本实用新型的方案具有以下优点:

[0019] 本实用新型提供了一种调光显示装置,通过所述安装架固定所述调光屏和所述投影设备,形成一台等同于液晶电视的显示装置,且不会因显示尺寸的增大而造成成本的大

幅上升。

[0020] 本实用新型附加的方面和优点将在下面的描述中部分给出,这些将从下面的描述中变得明显,或通过本实用新型的实践了解到。

附图说明

[0021] 本实用新型上述的和/或附加的方面和优点从下面结合附图对实施例的描述中将变得明显和容易理解,其中:

[0022] 图1为本实用新型提供的调光显示装置的主视图;

[0023] 图2为图1所示调光显示装置的侧面结构图;

[0024] 图3为本实用新型的调光屏的一种实施方式的结构示意图。

具体实施方式

[0025] 下面详细描述本实用新型的实施例,所述实施例的示例在附图中示出,其中自始至终相同或类似的标号表示相同或类似的元件或具有相同或类似功能的元件。下面通过参考附图描述的实施例是示例性的,仅用于解释本实用新型,而不能解释为对本实用新型的限制。

[0026] 以上所述仅是本实用新型的部分实施方式,应当指出,对于本技术领域的普通技术人员来说,在不脱离本实用新型原理的前提下,还可以做出若干改进和润饰,这些改进和润饰也应视为本实用新型的保护范围。

[0027] 如图1至3所示,本实用新型提供一种调光显示装置,其包括调光屏10、投影设备20和安装架30。所述调光屏10包括透明介质板11及贴装在所述透明介质板11后侧的调光膜12。所述透明介质板11可以使用玻璃或亚克力板。所述投影设备20设置在所述调光屏10的后侧。

[0028] 所述安装架30包括固定架31及于所述固定架31的正后方的托板32。所述调光屏10固定在宿舍固定架31上。所述投影设备20固设于所述托板32上并且其投射的图像可在所述调光屏10上成像显示。其中,所述调光屏10的形状可以根据需求,分别对透明介质板11、调光膜12裁剪成型,然后再贴合。

[0029] 如图3所示,在本实施例中,所述固定架31包括支架33,所述支架33具有开口朝上的U型夹口35,所述调光屏10夹设于所述U型夹口35。所述夹口35由两个背对的L型框34构成,所述调光屏10的下边缘夹持于两个所述L型框34之间的夹口35中。

[0030] 所述托板可以为可伸缩结构,以便根据所述调光屏的尺寸来调整所述投影仪与所述调光屏之间的距离。以投射比0.223:1为例,所述投影设备20距离所述调光屏10的距离为15-50厘米,那么所述调光屏10的尺寸可达到80-150英寸。

[0031] 所述调光显示装置可包括向所述投影设备输出图像数据的智能设备(图未示),所述智能设备与所述投影设备20电性连接。其中,该智能设备具备存储及播放影片功能的设备,如电脑或手机、平板电脑等。所述调光显示装置可包括触摸电路板13,其贴装于所述透明介质板11与所述调光膜12相对的另一侧。用户可以通过所述触摸电路板13直接控制显示功能设备,实现对显示片段的选择和播放控制。所述触摸电路板13可以采用电阻触摸电路板、电容触摸电路板、表面声波触摸电路板、红外触摸电路板中的其中一种。

[0032] 所述调光显示装置还可包括设置在所述调光显示装置底部的四个角端的滑轮36, 以便于所述调光显示装置的移动, 提升其使用的灵活度, 使大型显示不仅限于固定的地方显示。

[0033] 所述调光显示装置还包括储物柜37, 所述储物柜设于所述固定架31下方且与所述安装架30固定。所述储物柜37包括与所述安装架30固定的滑轨(图未示)及与所述滑轨连接并可相对所述安装架30前后平移的抽屉(图未示)。所述储物柜37为用户提供放置物品的空间。例如在商业应用上, 所述储物柜37可以用于宣传布置或设备放置, 更方便业务的推广。

[0034] 所述托板32, 可以根据所述投影设备20与所述调光屏10的距离和所述储物柜37的前后尺寸来确定其是位于所述储物柜37上方还是所述储物柜37的后方。

[0035] 本实用新型提供的一种调光显示装置, 通过所述安装架30固定所述调光屏10和所述投影设备20, 形成一台等同于液晶电视的显示装置, 且不会因显示尺寸的增大而造成大幅的成本上升。同时, 可以通过调整所述安装架30的组成来适应不同的使用环境, 通过在所述调光显示装置底部加装滑轮36可使所述调光显示装置成为一个可移动的大型显示装置, 突破了大型显示装置只能固定安装的现有使用方式, 大大增加了所述调光显示装置的灵活度, 使所述调光显示装更容易推广使用。

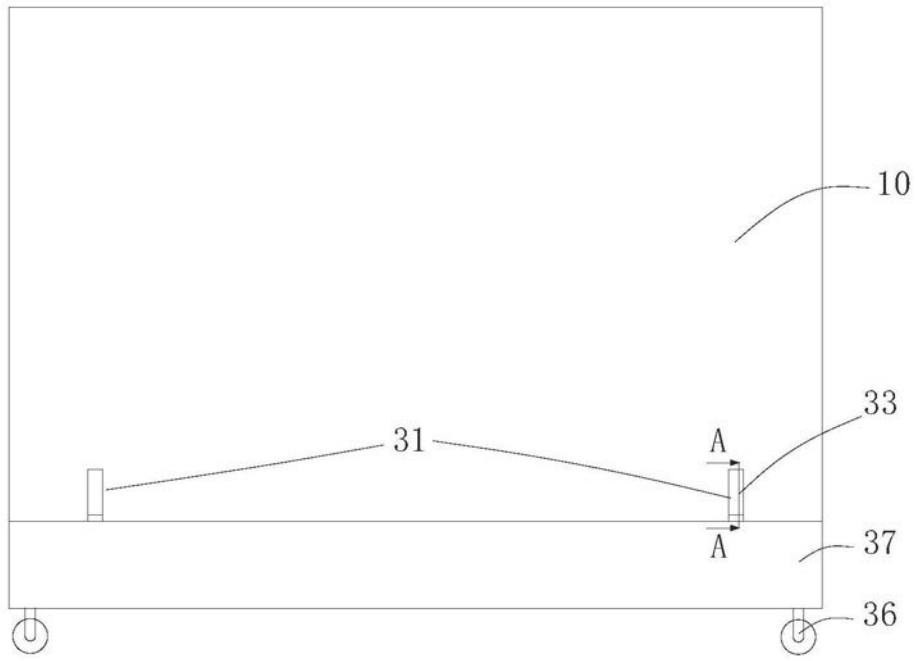


图1

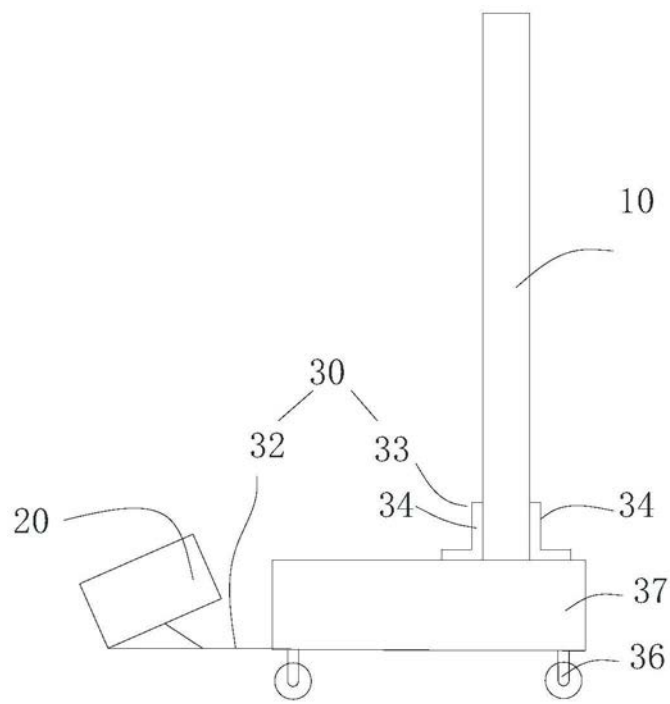


图2

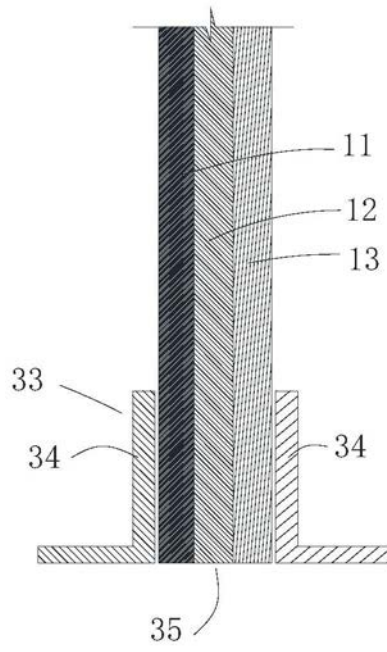


图3