



(12)发明专利

(10)授权公告号 CN 106510383 B

(45)授权公告日 2018.03.06

(21)申请号 201710055639.3

审查员 李慧

(22)申请日 2017.01.25

(65)同一申请的已公布的文献号

申请公布号 CN 106510383 A

(43)申请公布日 2017.03.22

(73)专利权人 赵琦

地址 434000 湖北省荆州市公安县斗湖堤镇环城四村5号

(72)发明人 赵琦

(74)专利代理机构 荆州市亚德专利事务所(普通合伙) 42216

代理人 陈德斌

(51)Int.Cl.

A47G 19/22(2006.01)

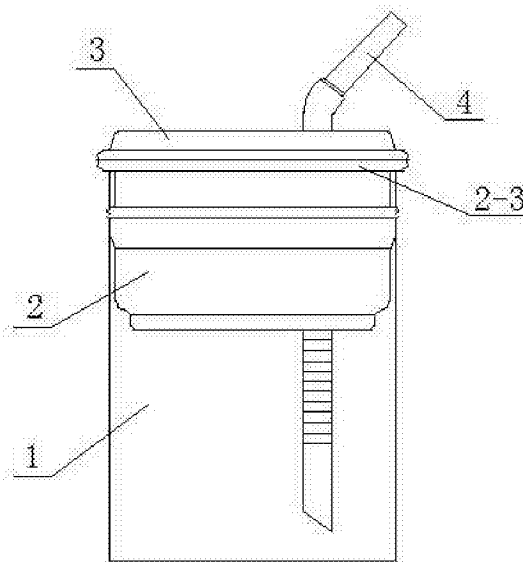
权利要求书1页 说明书2页 附图5页

(54)发明名称

一种分体折叠式速溶饮料杯

(57)摘要

本发明涉及一种分体折叠式速溶饮料杯,属日常生活用品技术领域。它由折叠杯套、定型杯体、杯盖和折叠吸管构成,折叠杯套的上部套装有定型杯体和杯盖,杯盖的上端插装有折叠吸管,折叠吸管穿过定型杯套底部的通孔后延伸至折叠杯套的底部。所述的折叠杯套的下部为正方形,上部为圆形,上部制作有向内折的折边;折叠杯套的下部折叠后使整个杯套折叠成一个平面形状。本发明的定型杯体为分体结构,且下部定型杯体可折叠,上部定型杯体能放置速溶饮料,占用的空间小,方便携带,且结构简单、使用方便,能置于其他食品盒内使用;解决了外出、旅行的人们喜欢饮用速溶饮料的问题;不仅给人们带来了方便,也降低了消费者的消费成本。



1. 一种分体折叠式速溶饮料杯, 它由折叠杯套(1)、定型杯体(2)、杯盖(3)和折叠吸管(4)构成, 折叠杯套(1)的上部套装有定型杯体(2), 定型杯体(2)的上端盖装有杯盖(3), 其特征在于: 所述的折叠杯套(1)的下部为正方形, 上部为圆形, 上部制作有向内折的折边; 折叠杯套(1)的下部折叠后使整个杯套折叠成一个平面形状; 所述的定型杯体(2)为圆形, 底部制作有带内缘的通孔(2-2), 定型杯体(2)的上部制作有向外凸出的定位凸筋(2-1), 定型杯体(2)的顶部制作有凸缘(2-3); 定型杯体(2)的外表面插入折叠杯套(1)上部的圆形内表面后为紧配合, 插入后定型杯体(2)的定位凸筋(2-1)卡在折叠杯套(1)的折边(1-1)的下方; 所述的杯盖(3)的上端插装有折叠吸管(4), 折叠吸管(4)穿过定型杯套(2)底部的通孔(2-2)后延伸至折叠杯套(1)的底部。

2. 根据权利要求1所述的一种分体折叠式速溶饮料杯, 其特征在于: 所述的定型杯体(2)内放置有速溶饮料包(5)。

3. 根据权利要求1所述的一种分体折叠式速溶饮料杯, 其特征在于: 所述的定型杯体(2)的高度小于折叠杯套(1)的二分之一的高度。

4. 根据权利要求1所述的一种分体折叠式速溶饮料杯, 其特征在于: 所述的折叠杯套(1)为纸质材质, 折叠杯套(1)的下部设置有折叠的折痕, 折叠杯套(1)沿折痕进行折叠。

一种分体折叠式速溶饮料杯

技术领域

[0001] 本发明涉及一种分体折叠式速溶饮料杯,属日常生活用品技术领域。

背景技术

[0002] 在日常生活中,冲泡速溶饮料时,人们常常用杯子来盛装液体;目前市场上的杯子一般有金属杯、瓷杯、塑料杯和纸杯,一般一次性的杯子主要为塑料杯和纸杯,但是这些杯子通常都有固定的形状,无法折叠,外出时占用的空间大,不方便携带,特别是外出旅行时,携带更不方便,这给喜欢饮用速溶饮料的人们带来诸多不便;因此,人们只得购买带杯子的成品饮料,无形中增加了消费者的消费成本。

发明内容

[0003] 本发明的目的在于:针对上述现有技术的不足,提供一种定型杯体为分体结构,且下部定型杯体可折叠,上部定型杯体能放置速溶饮料,占用的空间小,方便携带,且能置于其他食品盒内的分体折叠式速溶饮料杯。

[0004] 本发明是通过如下的技术方案来实现上述目的的:

[0005] 一种分体折叠式速溶饮料杯,它由折叠杯套、定型杯体、杯盖和折叠吸管构成,其特征在于:折叠杯套的上部套装有定型杯体,定型杯体的上端盖装有杯盖,杯盖的上端插装有折叠吸管,折叠吸管穿过定型杯套底部的通孔后延伸至折叠杯套的底部。

[0006] 所述的折叠杯套的下部为正方形,上部为圆形,上部制作有向内折的折边;折叠杯套的下部折叠后使整个杯套折叠成一个平面形状。

[0007] 所述的定型杯体为圆形,底部制作有带内缘的通孔,定型杯体的上部制作有向外凸出的定位凸筋,定型杯体的顶部制作有凸缘。

[0008] 所述的定型杯体的外表面插入折叠杯套上部的圆形内表面后为紧配合,插入后定型杯体的定位凸筋卡在折叠杯套折边的下方。

[0009] 所述的定型杯体内放置有速溶饮料包。

[0010] 所述的定型杯体的高度小于折叠杯套的二分之一的高度。

[0011] 所述的折叠杯套为纸质材质,折叠杯套的下部设置有折叠的折痕,折叠杯套沿折痕进行折叠。

[0012] 本发明与现有技术相比的有益效果在于:

[0013] 该分体折叠式速溶饮料杯的定型杯体为分体结构,且下部定型杯体可折叠,上部定型杯体能放置速溶饮料,占用的空间小,方便携带,且结构简单、使用方便,能置于其他食品盒内使用;解决了外出、旅行的人们喜欢饮用速溶饮料的问题;不仅给人们带来了方便,也降低了消费者的消费成本。

附图说明

[0014] 图1为一种分体折叠式速溶饮料杯的结构示意图;

- [0015] 图2为折叠杯套的立体结构示意图；
- [0016] 图3为折叠杯套的主视结构示意图；
- [0017] 图4为折叠杯套的俯视结构示意图；
- [0018] 图5为折叠杯套的侧视结构示意图；
- [0019] 图6为定型杯体的立体结构示意图；
- [0020] 图7为定型杯体的主视结构示意图；
- [0021] 图8为杯盖的主视结构示意图；
- [0022] 图9为折叠吸管的主视结构示意图。
- [0023] 图中：1、折叠杯套，1-1、折边，2、定型杯体，2-1、定位凸筋，2-2、通孔，2-3、凸缘，3、杯盖，4、折叠吸管，5、速溶饮料包。

具体实施方式

[0024] 一种分体折叠式速溶饮料杯，它由折叠杯套1、定型杯体2、杯盖3和折叠吸管4构成，其特征在于：折叠杯套1的上部套装有定型杯体2，定型杯体2的上端盖装有杯盖3，杯盖3的上端插装有折叠吸管4，折叠吸管4穿过定型杯套2底部的通孔2-2后延伸至折叠杯套1的底部。所述的折叠杯套1的下部为正方形，上部为圆形，上部制作有向内折的折边；折叠杯套1的下部折叠后使整个杯套折叠成一个平面形状。所述的定型杯体2为圆形，底部制作有带内缘的通孔2-2，定型杯体2的上部制作有向外凸出的定位凸筋2-1，定型杯体2的顶部制作有凸缘2-3。所述的定型杯体2的外表面插入折叠杯套1上部的圆形内表面后为紧配合，插入后定型杯体2的定位凸筋2-1卡在折叠杯套1的折边1-1的下方。所述的定型杯体2内放置有速溶饮料包5。所述的定型杯体2的高度小于折叠杯套1的二分之一的高度。所述的折叠杯套1为纸质材质，折叠杯套1的下部设置有折叠的折痕，折叠杯套1沿折痕进行折叠。

[0025] 该分体折叠式速溶饮料杯使用时，先将纸质材质的折叠杯套1沿着折痕打开，将折叠杯套1撑开为立体状，再将定型杯体2插入折叠杯套1的上方内部，直到定型杯体2的定位凸筋2-1插入到折叠杯套1的折边下面，被折边卡住即可；再将速溶饮料包5内的饮料倒入折叠杯套1内，向折叠杯套1和定型杯体2内注入开水冲泡速溶饮料，再将插装有折叠吸管4的杯盖3盖在定型杯体2的凸缘2-3上即可饮用。

[0026] 该分体折叠式速溶饮料杯可以折叠成很小的体积，占用的空间小，方便携带，且结构简单、使用方便，并能置于其他食品盒内使用；解决了外出、旅行的人们喜欢饮用速溶饮料又苦于没有冲泡杯的问题；。

[0027] 以上所述只是本发明的较佳实施例而已，上述举例说明不对本发明的实质内容作任何形式上的限制，所属技术领域的普通技术人员在阅读了本说明书后依据本发明的技术实质对以上具体实施方式所作的任何简单修改或变形，以及可能利用上述揭示的技术内容加以变更或修饰为等同变化的等效实施例，均仍属于本发明技术方案的范围内，而不背离本发明的实质和范围。

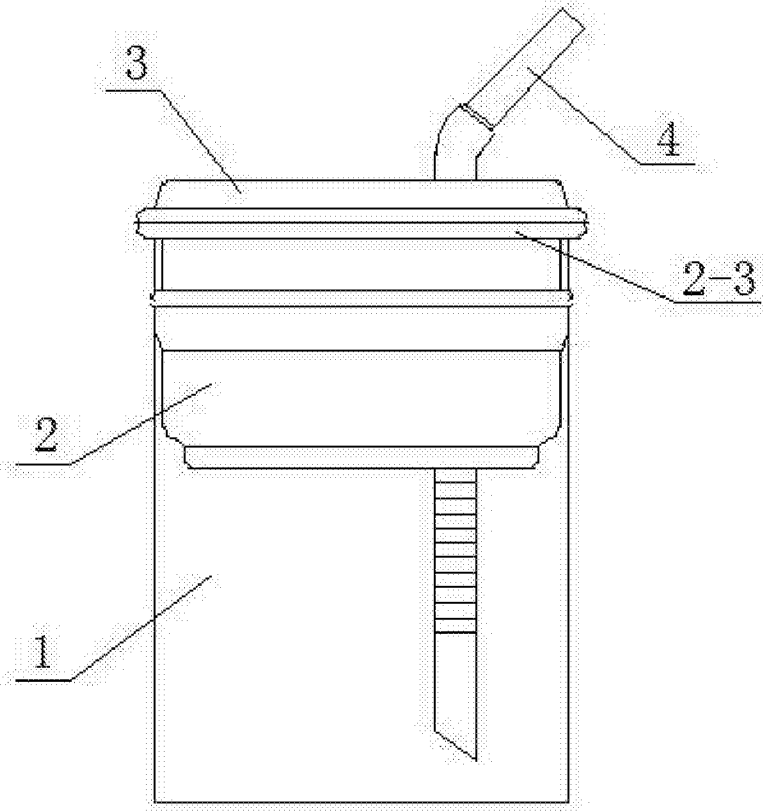


图1

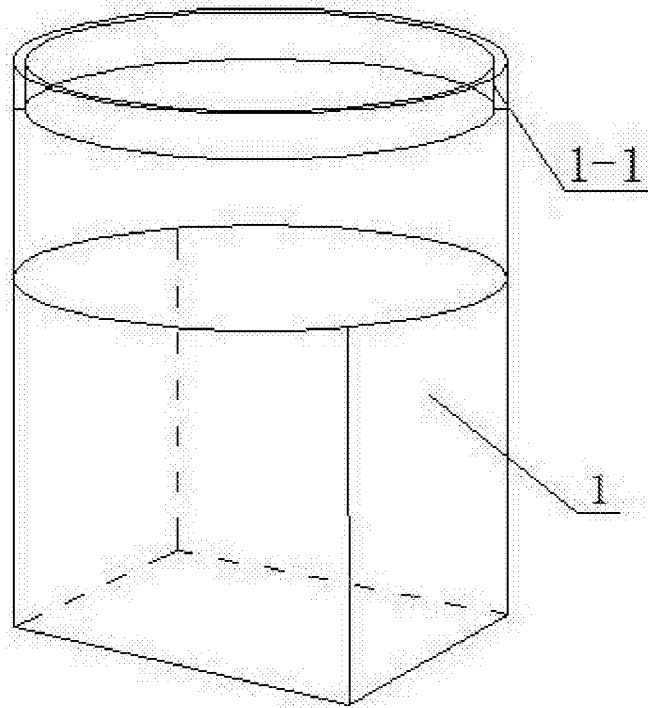


图2

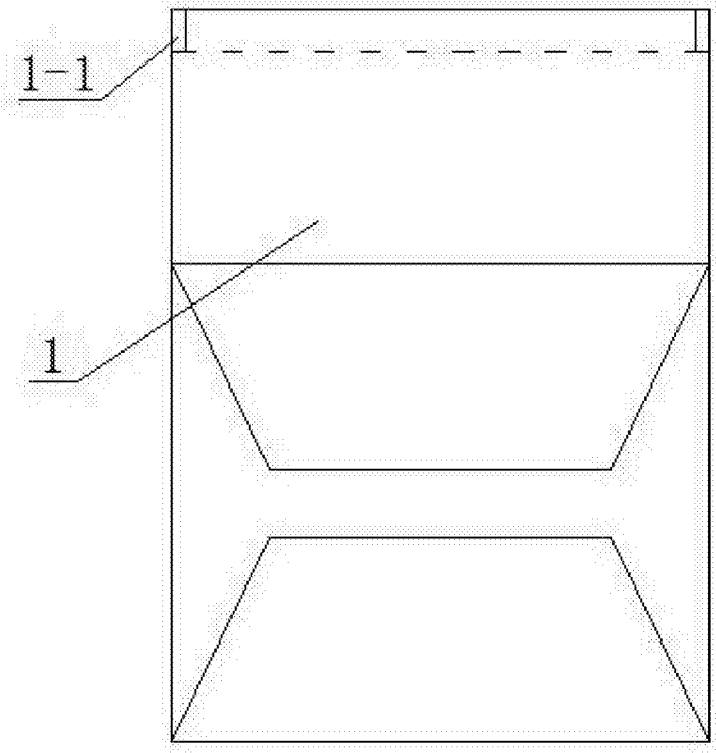


图3

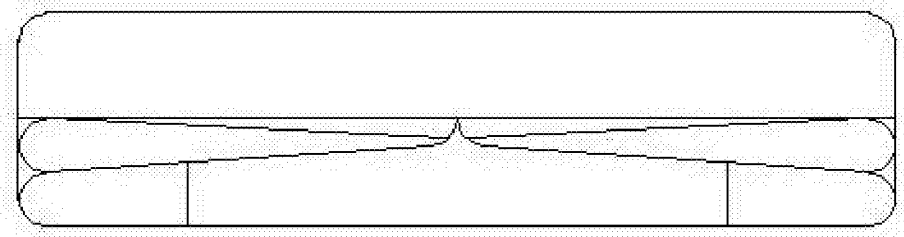


图4

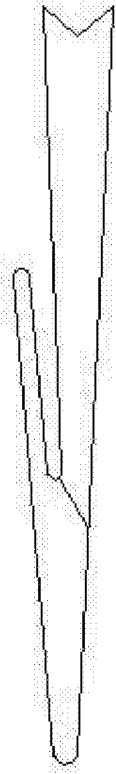


图5

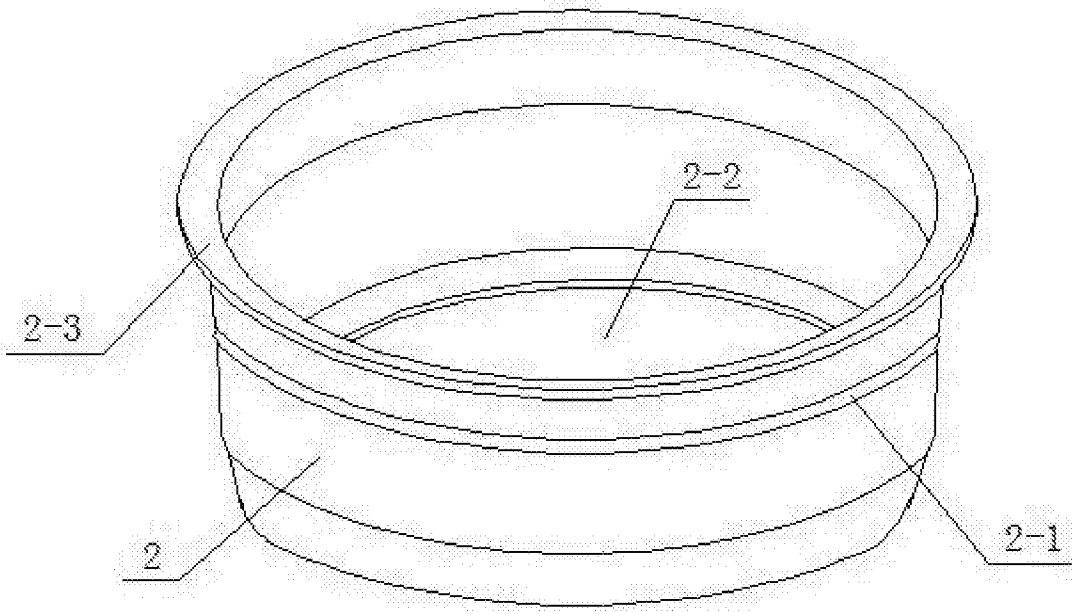


图6

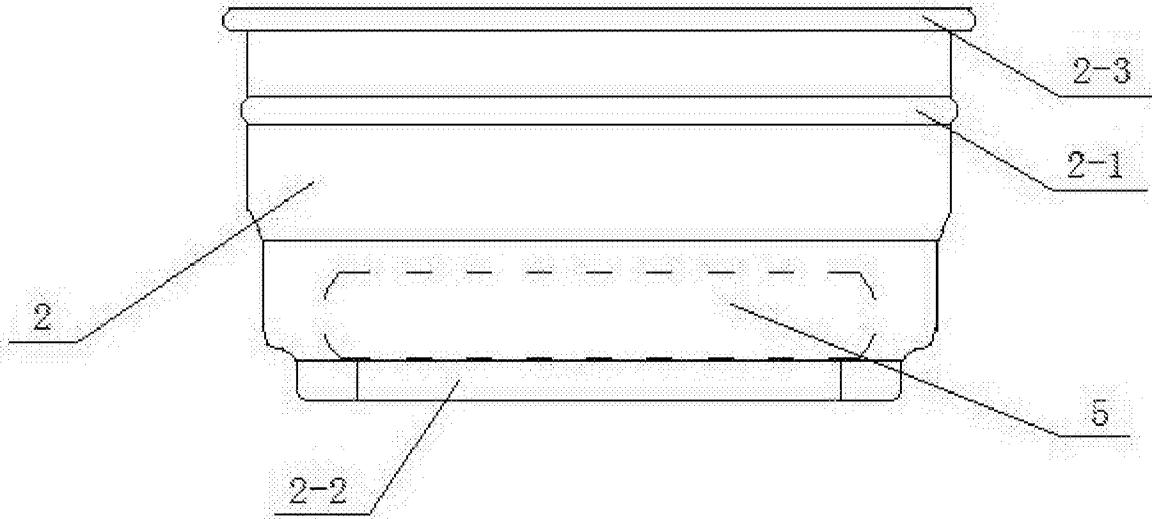


图7

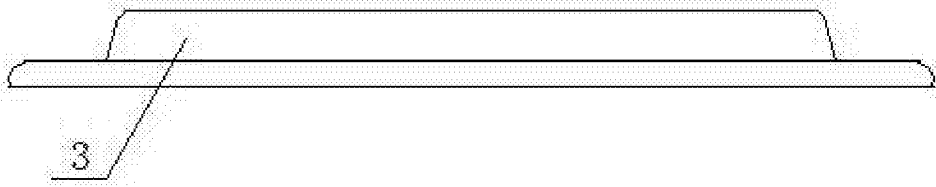


图8

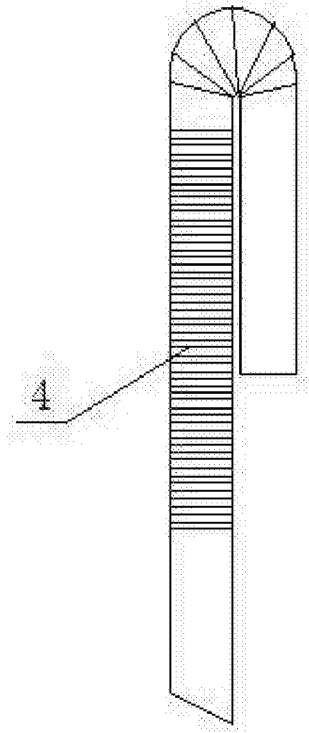


图9