



(12) 实用新型专利

(10) 授权公告号 CN 204146697 U

(45) 授权公告日 2015. 02. 11

(21) 申请号 201420610982. 1

(22) 申请日 2014. 10. 11

(73) 专利权人 王先全

地址 408500 重庆市涪陵区望州路二十中大
门口下行二十米含源广告

(72) 发明人 王先全

(51) Int. Cl.

A47C 17/84 (2006. 01)

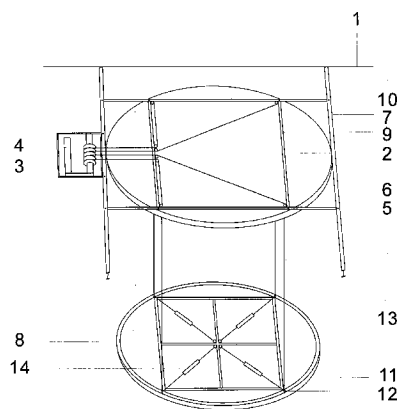
权利要求书1页 说明书2页 附图1页

(54) 实用新型名称

一种房顶悬空床

(57) 摘要

本实用新型适用于一种房顶悬空床,它主要由房顶上设置的床体外套、电机绞盘、电机、滑轮、钢丝绳、工字钢和钢丝绳上连接的悬空床体构成,其中还包括床体外套设置的外套支架、螺丝,悬空床体上设有的床帘槽、钢丝绳吊环、悬空床体钢架、伸缩杆。外套支架是靠螺丝活动设置在工字钢上面的,而工字钢是固定在房顶下面两边的墙体上的。连接悬空床体的钢丝绳一共有四根钢丝绳,这四根钢丝绳的这一头经过悬空床体吊环后连接在伸缩杆上,另一头在经过滑轮以后与工字钢上设置的电机绞盘环绕连接在一起。当实现上述发明以后,让人们在不需要使用床的时候可以把床隐形在房顶天花板以内,而需要使用床的时候再放下来,充分将房顶天花板利用起来,达到节约空间的一种目的,其作用及效果都是非常明显的。



1. 一种房顶悬空床,它主要由房顶(1)上设置的床体外套(2)、电机绞盘(3)、电机(4)、滑轮(5)、钢丝绳(6)、工字钢(7)和钢丝绳上连接的悬空床体(8)构成,其特征在于:还包括床体外套上设置的外套支架(9)、螺丝(10),悬空床体上设有的床帘槽(11)、钢丝绳吊环(12)、悬空床体钢架(13)、伸缩杆(14)。

2. 根据权利要求1所述的一种房顶悬空床,其特征在于:外套支架(9)是靠螺丝(10)活动设置在工字钢(7)上面的,而工字钢是固定在房顶(1)下面两边的墙体上的。

3. 根据权利要求1所述的一种房顶悬空床,其特征在于:四个小孔的上面外套支架(9)上各设有一个滑轮(5),滑轮(5)是焊接固定在床体外套支架上的。

4. 根据权利要求1所述的一种房顶悬空床,其特征在于:连接悬空床体的钢丝绳(6)一共有四根钢丝绳,钢丝绳(6)的这一头经过悬空床体(8)上设置的钢丝绳吊环(12)后连接在伸缩杆(14)上,另一头在经过滑轮(5)以后与工字钢(7)上设置的电机绞盘(3)环绕连接在一起。

5. 根据权利要求1所述的一种房顶悬空床,其特征在于:悬空床体钢架(13)四个角上各设有一个钢丝绳吊环(12),钢丝绳吊环(12)的位置要和床体外套(2)上的小孔和滑轮(5)位置刚好吻合。

一种房顶悬空床

技术领域

[0001] 本实用新型发明涉及一种床,特别是一种房顶悬空床。

背景技术

[0002] 随着社会的发展,高房价已成事实,小户型房屋也会成为越来越多的人的首选住房。由于人们睡觉必须使用的床也是最占面积的一种家具,房屋空间本来就小,这就更加减少了人们在家的活动空间。我前面已经发明了一种隐形在房顶天花板的悬空床,专利号是z12012203863983,在推广过程中发现安装麻烦、成本较高、不能拆装等,这样对规模化成产及推广有很大的影响。

实用新型内容

[0003] 本实用新型适用于一种房顶悬空床,它主要由房顶上设置的床体外套、电机绞盘、电机、滑轮、钢丝绳、工字钢和钢丝绳上连接的悬空床体构成,其中还包括床体外套设置的外套支架、螺丝,悬空床体上设有的床帘槽、钢丝绳吊环、悬空床体钢架、伸缩杆。首先在房顶天花板上设置一床体外套。床体外套是一种利用钢木结构制作的圆形床体外套,它是用钢材制作支架,木材来包装外形构成。床体外套木材外包装是直接用螺丝分块固定在外套支架上的,这样可拆装。外套支架是靠螺丝活动设置在工字钢上面的,而工字钢是固定在房顶下面两边的墙体上的。床体外套与房顶之间留有一点空隙,便于上面安装钢丝绳。床体外套四边留有四个小孔,连接悬空床体的钢丝绳将从小孔内伸出。四个小孔的上面支架上各设有一个滑轮,滑轮是焊接固定在床体外套支架上的。先将钢丝绳放在滑轮上再从小孔内伸出与悬空床体连接。连接悬空床体的钢丝绳一共有四根钢丝绳,这四根钢丝绳的这一头经过悬空床体吊环后连接在伸缩杆上,另一头在经过滑轮以后与工字钢上设置的电机绞盘环绕连接在一起。电机绞盘是靠一种卷帘机装置来带动其转动的。这种电机是一种自动和手动的两用电机,并且设有蓄电装置和行程定位,并且能遥控控制。用遥控开启电机带动钢丝绳来操作床体的升降,如果没电的情况下就可以用蓄电或手动来操作床体的升降。电机绞盘、电机装置都是用支架活动连接在工字钢上面的。悬空床体也是一种利用钢木结构制作的圆形床体,在制作时、悬空床体周围一圈上设有一床帘槽,便于将升起后的悬空床体周围设置的床帘装在里面。悬空床体钢架四个角上各设有一个钢丝绳吊环 12,钢丝绳吊环 12 的位置要和床体外套上的小孔和滑轮位置刚好吻合,这样才能让悬空床体能准确的收进天花板上的床体外套以内。在加工悬空床体时应将床体设置成两块或四块来进行组装,这样便于拆装。床垫是现有市场上可购买的床垫。当实现上述发明以后,人们在需要睡觉时就可以遥控或手动操作,慢慢放下隐形在房顶天花板上的悬空床体,升降高低可以随意操作。而不需要使用床的时候,就可以慢慢把悬空床体升上隐于房顶天花板设置的床体外套以内。这样就让人们在不需要使用床的时候可以把床隐形在房顶天花板以内,而需要使用床的时候再放下来,充分将房顶天花板利用起来,达到节约空间的一种目的,其作用及效果都是非常明显的。

附图说明

[0004] 1、现根据附图来对本发明作进一步的详细说明。

[0005] 2、图 1 为一种房顶悬空床说明示意图。

具体实施方式

[0006] 本发明适用于一种房顶悬空床,它主要由房顶 1 上设置的床体外套 2、电机绞盘 3、电机 4、滑轮 5、钢丝绳 6、工字钢 7 和钢丝绳上连接的悬空床体 8 构成,其中还包括床体外套设置的外套支架 9、螺丝 10,悬空床体上设置的床帘槽 11、钢丝绳吊环 12、悬空床体钢架 13、伸缩杆 14。床体外套 2 是一种利用钢木结构制作的圆形床体外套,它是用钢材制作支架,木材来包装外形构成。床体外套 2 木材外包装是直接用螺丝 10 分块固定在外套支架 9 上的,这样可拆装。外套支架 9 是靠螺丝 10 活动设置在工字钢 7 上面的,而工字钢是固定在房顶 1 下面两边的墙体上的。床体外套与房顶之间留有一点空隙,便于上面安装 钢丝绳。床体外套 2 四边留有四个小孔,连接悬空床体 8 的钢丝绳 6 将从小孔内伸出。四个小孔的上面外套支架上各设有一个滑轮 5,滑轮 5 是焊接固定在床体外套支架上的。先将钢丝绳 6 放在滑轮 5 上再从小孔内伸出与悬空床体 8 连接。连接悬空床体的钢丝绳 6 一共有四根钢丝绳,根钢丝绳 6 的这一头经过悬空床体 8 上设置的钢丝绳吊环 12 后连接在伸缩杆 14 上,另一头在经过滑轮 5 以后与工字钢 7 上设置的电机绞盘 3 环绕连接在一起。电机绞盘 3 是靠一种卷帘机装置来带动其转动的。这种电机 4 是一种自动和手动的两用电机,并且设有蓄电装置和行程定位,并且能遥控控制。用遥控开启电机带动钢丝绳来操作床体的升降,如果没电的情况下就可以用蓄电或手动来操作床体的升降。电机绞盘 3、电机 4 都是靠螺丝 10 活动连接在工字钢 7 上面的。悬空床体 8 也是一种利用钢木结构制作的圆形床体,在制作时、悬空床体 8 周围一圈上设有一床帘槽,便于将升起后的悬空床体周围设置的床帘装在里面。悬空床体钢架 13 四个角上各设有一个钢丝绳吊环 12,钢丝绳吊环 12 的位置要和床体外套 2 上的小孔和滑轮 5 位置刚好吻合,这样才能让悬空床体 8 能准确的收进天花板上的床体外套 2 以内。在加工悬空床体 8 时应将床体设置成两块或四块来进行组装,这样便于拆装。

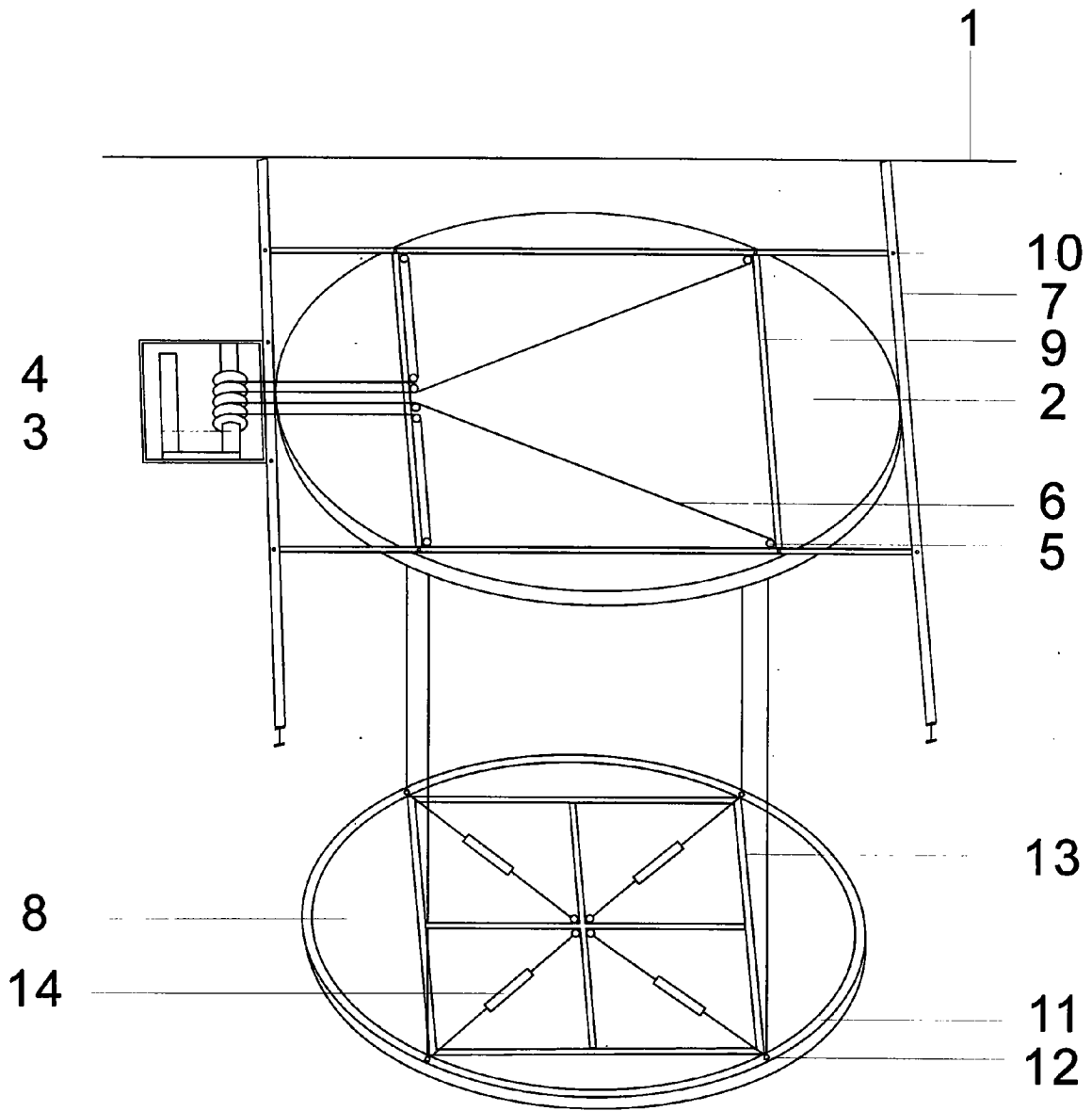


图 1