



(12) 实用新型专利

(10) 授权公告号 CN 205018930 U

(45) 授权公告日 2016. 02. 10

(21) 申请号 201520217154. 6

(22) 申请日 2015. 04. 13

(73) 专利权人 彭盛华

地址 528427 广东省中山市南头镇升辉南工业
业区建业路中山市忘不了电器有限公司

(72) 发明人 彭盛华

(51) Int. Cl.

A47K 3/022(2006. 01)

(ESM) 同样的发明创造已同日申请发明专利

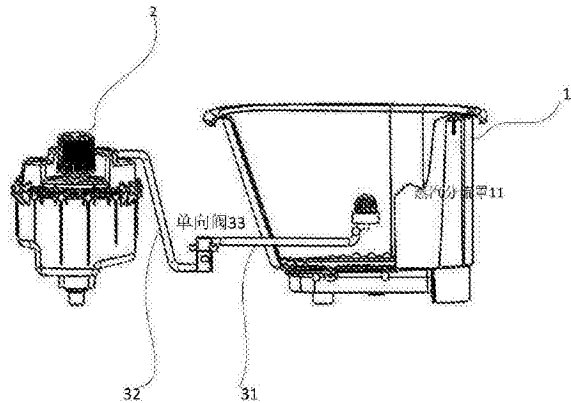
权利要求书1页 说明书2页 附图2页

(54) 实用新型名称

安全足浴盆

(57) 摘要

本实用新型提供一种安全连体式足浴盆, 该足浴盆包括用于盛放双足及浸泡双足所需水的盆体以及蒸汽发生器, 所述蒸汽发生器具有蒸汽出口, 该蒸汽出口连接硅胶软管, 所述盆体底部设置有一蒸汽分流罩, 该蒸汽分流罩底部与硅胶软管联通, 所述盆体内的水与所述蒸汽出口通过硅胶软管输送的热蒸汽混合, 将水加热。本实用新型实施例提供的安全连体式足浴盆, 不仅规避现有连体式足浴器在工作原理及结构设计上存在的使用安全风险, 还延长了连体式足浴器产品的使用寿命。



1. 一种安全连体式足浴盆,其特征在于,该足浴盆包括用于盛放双足及浸泡双足所需水的盆体以及蒸汽发生器,所述蒸汽发生器具有蒸汽出口,该蒸汽出口连接硅胶软管,所述盆体底部设置有一蒸汽分流罩,该蒸汽分流罩底部与硅胶软管联通,所述盆体内的水与所述蒸汽出口通过硅胶软管输送的热蒸汽混合,将水加热。

2. 如权利要求 1 所述的安全连体式足浴盆,其特征在于,所述蒸汽分流罩连接第一硅胶软管,所述蒸汽出口连接第二硅胶软管,所述第一硅胶软管和第二硅胶软管通过一单向阀联通,使得所述蒸汽分流罩内的水不能流通至所述第二硅胶软管。

安全足浴盆

技术领域

[0001] 本实用新型涉及家用电器领域,具体涉及一种安全连体式足浴盆。

背景技术

[0002] 足浴盆作为一种日用保健器械,在日常生活中具有重要作用,该种装置通过加热热水,之后,用户在其中浸泡达到放松保健的效果。现有技术中的足浴盆结构通常包括用于盛放热水的足浴盆,其具有循环水入口和出口,其中循环水入口与电热装置相连,将电热装置加热的水输送至足浴盆内,而循环水出口则与循环水泵连接,将足浴盆内温度降低的水再通过循环水泵输送至电热装置进行加热。其中电热装置通常采用常规电热元件,例如电热管、PTC 电热元件、玻璃管电热器或者钢杯式电热器等。其原理可参考图 1 所示。

[0003] 现有技术的足浴盆对水进行加热,都是通过直接接触水的方式。由于采用循环加热方式,足浴盆内的水被反复循环并加热以维持盆内水温,水中的大量杂质及浮游物(如水中原有导致水垢形成的物质、杂质以及洗脚过程中产生的皮屑、体毛及油脂类物质)会随着循环水被沉积在水泵的叶片或膜片上,导致水泵工作负荷加大而损害。沉积在发热装置的换热面上,导致换热效率逐渐降低直到发热元件损坏。

[0004] 此外,由于发热元件直接对足浴盆内的自来水进行加热,自来水中的碳酸氢钙由于受热会转变为碳酸钙并沉积在发热元件的换热表面形成水垢,水垢的隔热性能很强,导致发热元件所产生的热量不能够及时被水吸收,最终发热丝被烧断,发热装置失效。在北方水质较硬的地区,这种情况的发生非常普遍。

[0005] 上述的问题,都容易导致足浴盆使用寿命短,并且存在安全隐患。

实用新型内容

[0006] 本实用新型的目的是提供一种安全连体式足浴盆,以解决现有技术中的足浴盆使用寿命短,并且具有安全隐患的问题。

[0007] 为实现上述目的,本实用新型提供了一种安全连体式足浴盆,该足浴盆包括用于盛放双足及浸泡双足所需水的盆体以及蒸汽发生器,所述蒸汽发生器具有蒸汽出口,该蒸汽出口连接硅胶软管,所述盆体底部设置有一蒸汽分流罩,该蒸汽分流罩底部与硅胶软管联通,所述盆体内的水与所述蒸汽出口通过硅胶软管输送的热蒸汽混合,将水加热。

[0008] 依照本实用新型实施例所述的安全连体式足浴盆,其中,所述蒸汽分流罩连接第一硅胶软管,所述蒸汽出口连接第二硅胶软管,所述第一硅胶软管和第二硅胶软管通过一单向阀联通,使得所述蒸汽分流罩内的水不能流通至所述第二硅胶软管。

[0009] 依照本实用新型实施例所述的安全连体式足浴盆,其中,所述蒸汽出口设置在所述蒸汽发生器顶部。

[0010] 依照本实用新型实施例所述的安全连体式足浴盆,其中,所述蒸汽发生器内加热的水为纯净水或烧开的自来水。

[0011] 本实用新型实施例提供的安全连体式足浴盆,通过其水电分离的解热结构,通过

循环加热改善为蒸汽间接加热,取消了循环水泵的使用并降低了发热装置换热表面的积垢生成,不仅规避现有连体式足浴器在工作原理及结构设计上存在的使用安全风险,还延长了连体式足浴器产品的使用寿命。

附图说明

[0012] 图 1 为现有技术足浴盆的工作原理参考图;

[0013] 图 2 为本实用新型实施例提供的安全足浴盆的工作原理图;

[0014] 图 3 为本实用新型实施例中蒸汽分流罩的结构图。

具体实施方式

[0015] 下面通过附图和实施例,对本实用新型的技术方案做进一步的详细描述。

[0016] 如图 2 所示,本实用新型实施例提供了一种安全连体式足浴盆,该种足浴盆包括包括用于盛放双足及浸泡双足所需水的盆体 1 以及蒸汽发生器 2,所述蒸汽发生器 2 具有蒸汽出口,该蒸汽出口连接硅胶软管,所述盆体 1 底部设置有一蒸汽分流罩 11,该蒸汽分流罩 11 底部与硅胶软管联通,所述盆体内的水与所述蒸汽出口通过硅胶软管输送的热蒸汽混合,将水加热。

[0017] 进一步的可参考图 3,在一种较佳的实施方式中,所述蒸汽分流罩 11 连接第一硅胶软管 31,所述蒸汽出口连接第二硅胶软管 32,所述第一硅胶软管 21 和第二硅胶软管 32 通过一单向阀 33 联通,使得所述蒸汽分流罩 11 内的水不能流通至所述第二硅胶软管 32,进而不能进入蒸汽发生器 2,并且两个硅胶软管具有隔电墙的效果,进一步保障安全

[0018] 更进一步的,可参考图 2,所述蒸汽出口设置在所述蒸汽发生器 2 顶部,所述蒸汽发生器 2 内加热的水为纯净水或烧开的自来水。

[0019] 上述实施例采用蒸汽间接换热系统进行加热所构成新的工作原理,采用内置的蒸汽发生装置对足浴盆内的水进行间接加热(以规避连体式足浴器在使用过程中存在的安全风险,同时延长整机使用寿命)。

[0020] 本实用新型实施例提供的安全连体式足浴盆,通过其水电分离的解热结构,通过循环加热改善为蒸汽间接加热,取消了循环水泵的使用并降低了发热装置换热表面的积垢生成,不仅规避现有连体式足浴器在工作原理及结构设计上存在的使用安全风险,还延长了连体式足浴器产品的使用寿命。

[0021] 最后所应说明的是,以上实施例仅用以说明本实用新型的技术方案而非限制,尽管参照较佳实施例对本实用新型进行了详细说明,本领域的普通技术人员应当理解,可以对本实用新型的技术方案进行修改或者等同替换,而不脱离本实用新型技术方案的精神和范围。

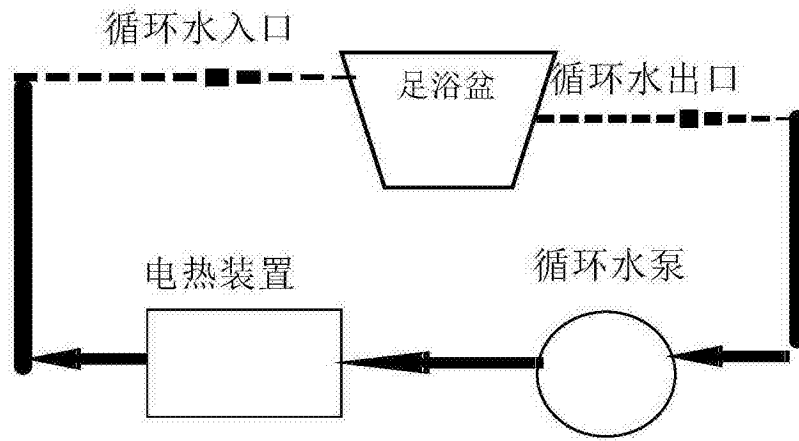


图 1

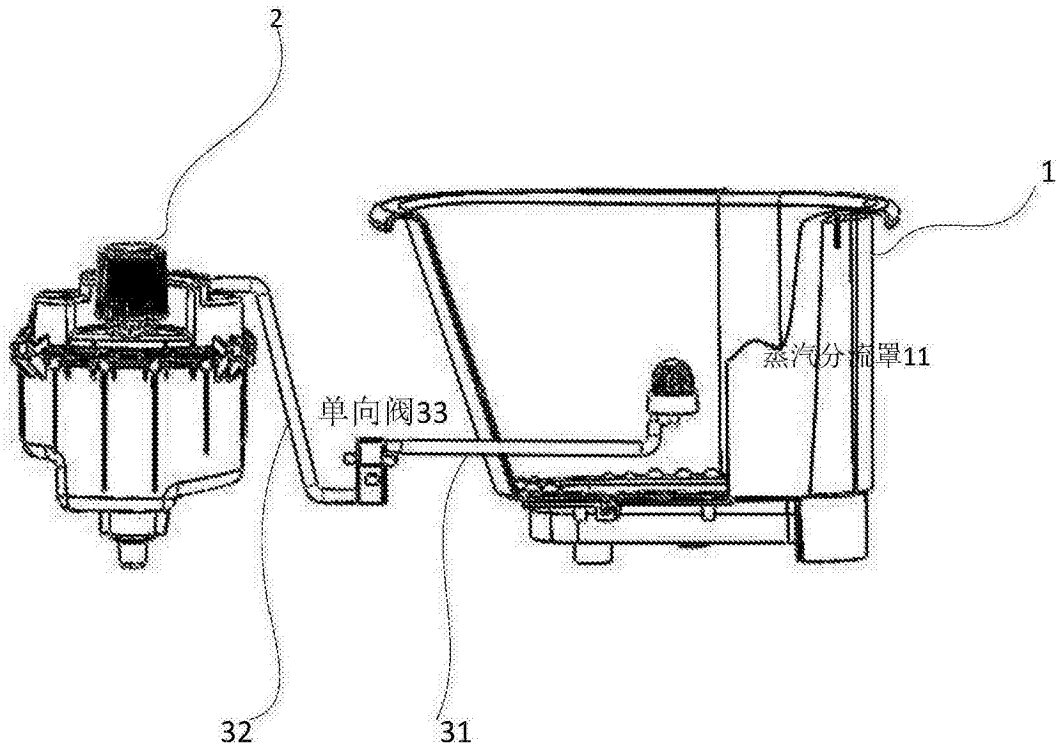


图 2

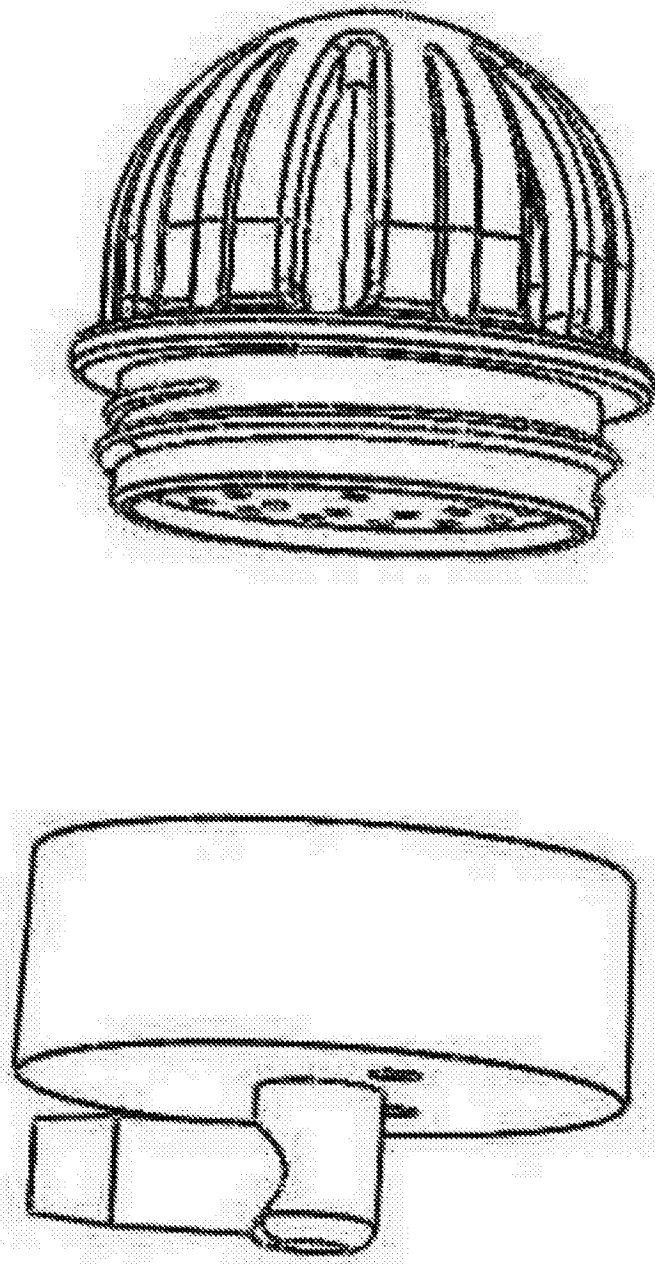


图 3