



Demande de brevet déposée pour la Suisse et le Liechtenstein
Traité sur les brevets, du 22 décembre 1978, entre la Suisse et le Liechtenstein

⑫ **FASCICULE DE LA DEMANDE** A3

⑲ Numéro de la demande: 5471/82

⑳ Date de dépôt: 15.09.1982

㉔ Demande publiée le: 15.04.1985

㉖ Fascicule de la demande
publié le: 15.04.1985

⑦ Requéran(s):
Pierre Tschanz, Küsnacht ZH

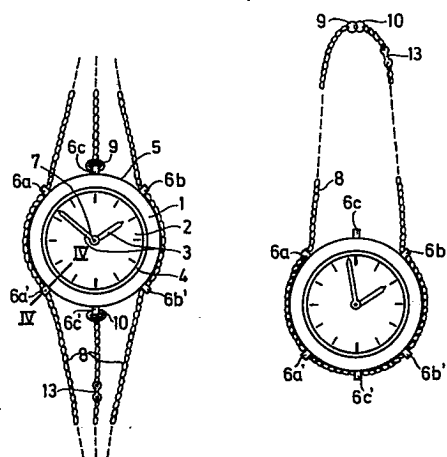
⑧ Inventeur(s):
Tschanz, Pierre, Küsnacht ZH

⑦ Mandataire:
R. A. Maspoli, R. Siebert, Patentanwälte, Zürich

⑥ Rapport de recherche au verso

⑤ Montre apte à être portée au poignet ou en sautoir.

⑦ La boîte (1) de la montre porte le long de sa périphérie (5) des organes d'accrochage sous forme d'anneaux (6a, 6a', 6b, 6b', 6c, 6c') disposés radialement par rapport au centre (7) au cadran (2). Une chaîne (8) est fixée avec des boucles (9, 10) à ses extrémités, à deux (6c, 6c') de ces anneaux et passe par les autres anneaux (6a, 6a', 6b, 6b'), entourant le poignet du porteur plusieurs fois. Après avoir séparé les boucles (9, 10) de leurs anneaux respectifs, on peut faire passer la chaîne (8) d'une manière différente autour de la boîte, de façon que l'on puisse suspendre la montre au cou. Pour effectuer ce changement, la chaîne est équipée d'un maillon (13) plat qui peut passer à travers des fentes radiales prévues dans la périphérie des anneaux.





Bundesamt für geistiges Eigentum
Office fédéral de la propriété intellectuelle
Ufficio federale della proprietà intellettuale

**RAPPORT DE RECHERCHE
RECHERCHENBERICHT**

Demande de brevet No.:
Patentgesuch Nr.:
CH 54 71 82

HO 14 670

Catégorie Kategorie	<p align="center">DOCUMENTS CONSIDÉRÉS COMME PERTINENTS EINSCHLÄGIGE DOKUMENTE</p> <p align="center">Citation du document avec indication, en cas de besoin, des parties pertinentes Kennzeichnung des Dokuments, mit Angabe, soweit erforderlich, der massgeblichen Teile</p>	Revendications con- cernées Betrifft Anspruch Nr.
A	FR-A- 479 080 (DEPOLLIER) * page 2, lignes 80-97 *	1
A	<p align="center">---</p> DE-U-1 758 993 (PIPER) * page 3, lignes 4-15; figures 1-3 *	1,8
A	<p align="center">---</p> DE-U-1 711 896 (RICH) * en entier *	1,3,5
A	<p align="center">---</p> FR-A- 536 582 (BERTRAND) * résumé *	6
A	<p align="center">---</p> DE-A-2 658 419 (MARAUTA) * page 6, ligne 17 à page 7, ligne 9; figures * <p align="center">-----</p>	7
Domainés techniques recherchés Recherchierte Sachgebiete (INT. CL. ³) A44C G04B		
Date d'achèvement de la recherche/Abschlussdatum der Recherche 29.04.1983		

REVENDEICATIONS

1. Montre apte à être portée au poignet ou en sautoir, comportant une boîte (1) dans laquelle sont logés le mouvement, le cadran (2) et les aiguilles (3) ainsi qu'une chaîne (8) permettant de porter la montre soit au poignet soit avec la chaîne autour du cou, la boîte étant munie d'organes d'accrochage (6) pour attacher la montre à la chaîne, ces organes étant disposés autour de la périphérie (5) de la boîte (1), et la chaîne (8) passant au moins à travers quelques-uns de ces organes, caractérisée en ce que lesdits organes (6) sont des anneaux, reliés avec une partie de leur périphérie à la périphérie (5) de la boîte (1), ces anneaux étant munis d'une fente radiale (12) dans leur périphérie pour l'introduction de la chaîne dans une ouverture (11) formée par chaque organe (6).

2. Montre selon la revendication 1, caractérisée en ce que les organes (6) sont disposés régulièrement autour de la périphérie (5) de la boîte (1).

3. Montre selon la revendication 1, caractérisée en ce que la périphérie (5) de la boîte (1) est concave en section, le rayon (r) de la courbure étant identique au rayon intérieur de chaque anneau.

4. Montre selon la revendication 1, caractérisée en ce qu'au moins les anneaux auxquels sont accrochés les deux extrémités (9, 10) de la chaîne (8), sont munis de dispositifs de sécurité pour maintenir la chaîne accrochée à la montre.

5. Montre selon la revendication 4, caractérisée en ce que lesdits organes (6a, 6a', 6b, 6b', 6c, 6c') sont disposés par paires symétriques autour de la périphérie (5) de la boîte (1).

L'invention a pour objet une montre apte à être portée au poignet ou en sautoir, comportant une boîte pour loger le mouvement, le cadran et les aiguilles, ainsi qu'une chaîne permettant de porter la montre soit au poignet soit avec la chaîne autour du cou.

On connaît déjà des montres qu'on peut porter à choix au poignet à l'aide d'un bracelet ou bien suspendues à l'aide d'une chaîne ou d'un ruban passant autour du cou. Toutefois, pour changer le mode avec lequel on porte cette montre, il y a lieu d'enlever un des dispositifs pour porter la montre, par exemple le bracelet, et d'accrocher la chaîne, ou vice-versa, ce qui non seulement est compliqué mais englobe aussi la nécessité de porter avec soi le dispositif non utilisé à ce moment.

L'objet de l'invention est de remédier à cet inconvénient, en prévoyant une montre qui, à l'aide d'un seul dispositif, peut être portée à choix au poignet ou en sautoir.

Une montre qui permet d'atteindre ce but, est définie dans la revendication 1.

Des détails et particularités de l'invention ressortiront de la description donnée ci-après d'une forme d'exécution préférée de la montre, objet d'invention, en se référant au dessin annexé dans lequel:

La fig. 1 est en vue de la montre en face,

La fig. 2 est une illustration schématique du parcours de la chaîne par rapport à la montre quand elle est portée au poignet,

La fig. 3 est la même vue que la fig. 1, mais de l'autre mode de porter la montre, et

La fig. 4 est une section partielle le long de la ligne IV-IV dans la fig. 1.

La montre possède une boîte 1 dans laquelle sont logés, d'une manière habituelle, le mouvement (non illustré), le cadran 2 avec les aiguilles 3 et le verre 4 qui protège le cadran 2 et les aiguilles 3. La boîte peut avoir des formes différentes; elle n'est pas restreinte à la forme circulaire illustrée.

La boîte 1 est munie, à sa périphérie 5, d'un certain nombre d'organes d'accrochage. Dans la forme d'exécution illustrée, on a prévu six organes 6a, 6a', 6b, 6b', 6c, 6c', dont les organes 6a se trouvent au côté gauche, les organes 6b au côté droit et les organes 6c aux points supérieur et inférieur de la boîte, en position suspendue de celle-ci. Ces organes sont, comme on le voit le mieux à la fig. 4, des anneaux, reliés avec une partie de leur périphérie à la périphérie 5 de la boîte 1. Chaque anneau 6 se trouve, comme cela ressort des figs 1 et 2, dans un plan qui est perpendiculaire au plan de

dessin, passant par le centre 7 du cadran 2 et par l'axe des aiguilles 3. Par raison de symétrie, on préfère un arrangement dans lequel deux organes sont diamétralement opposés, lesdits organes se trouvant par conséquent dans le même plan passant par le centre 7.

Les organes 6 servent en tout ou en partie, à l'accrochage de la boîte 1 à une chaîne 8, cet accrochage pouvant être effectué de deux manières différentes, comme cela sera expliqué en détail. Cette chaîne 8 passe à travers des organes annulaires 6, le nombre dépendant du mode d'accrochage, comme cela ressort d'une comparaison des figs 1 et 3. Pour porter la montre au poignet, selon la fig. 1, la chaîne est attachée, par l'intermédiaire d'une première boucle 9 à son extrémité, à l'anneau 6c supérieur, passe une première fois autour du poignet, puis à travers les organes gauches 6a', 6a, une seconde fois autour du poignet, à travers les organes droits 6b', 6b et se termine, après un troisième tour autour du poignet, à l'anneau inférieur 6c' où elle est attachée à l'aide d'une seconde boucle 10 à l'autre extrémité. Ces boucles 9, 10 peuvent être équipées de dispositifs de sécurité, connus en soi et non illustrés, afin d'éviter que la chaîne 8 ne soit séparée accidentellement de la boîte 1. Pour porter la montre de la façon illustrée dans la fig. 3, la chaîne 8 est passée à travers les anneaux gauches 6a, 6a', l'anneau inférieur 6c' et les anneaux droits 6b', 6b. L'anneau supérieur 6c n'est pas utilisé. Les deux boucles 9, 10 qui ont été séparées de leurs anneaux respectifs, sont reliées entre elles comme illustré dans la fig. 3. La montre est alors prête à porter, avec la chaîne 8 placée autour du cou du porteur.

Il est aussi possible d'introduire la chaîne à travers l'anneau supérieur 6c et de ne pas utiliser l'anneau inférieur 6c'. La montre sera ainsi suspendue d'une manière inverse, c'est-à-dire au cadran le chiffre 12 est en bas, le chiffre 6 en haut. L'avantage pour le porteur réside dans le fait qu'il doit seulement lever la montre pour regarder l'heure sans avoir à la renverser comme à la suspension illustrée. On voit de ce fait qu'il est possible de porter la montre de plusieurs façons.

La fig. 4 montre la forme préférée des anneaux 6 ainsi que leur fixation à la boîte 1. Chaque anneau a une ouverture circulaire 11 d'un rayon r. La périphérie 5 de la boîte 1 est, vue en section, concave; de préférence le rayon de cette courbure est identique audit rayon intérieur de façon que la forme circulaire de l'ouverture 11 soit complétée par la courbure. Toutefois ce n'est pas indispensable; le rayon r de l'ouverture 11 peut être choisi ou la forme peut être modifiée de telle façon que les anneaux 6 ne dépassent pas l'épaisseur de la boîte 1.

Etant donné que les boucles 9, 10 ont un diamètre qui ne permet pas leur passage à travers les ouvertures 11 des anneaux 6, des moyens sont prévus pour introduire la chaîne 8 dans les anneaux 6, ou de l'en extraire, quand on change la façon de porter la montre. Dans ce but, chaque anneau est muni d'une fente 12 radiale dans sa périphérie. La chaîne 8 elle-même comprend un maillon spécial 13. Ce maillon est essentiellement une plaquette mince, portant des extrémités arrondies 14 qui sont munies des trous 15 pour attacher les

maillons adjacents 16. L'épaisseur de la plaquette est inférieure à la largeur de la fente 12. Ainsi, il est possible d'introduire ce maillon dans chaque anneau, après l'avoir tourné en position comme indiqué par les flèches, et par conséquent, de faire passer la chaîne entière à travers les anneaux 6 sans avoir recours à des moyens compliqués tels que des boucles spéciales ou démontables ou bien des anneaux pouvant être ouverts et fermés après l'insertion de la chaîne.

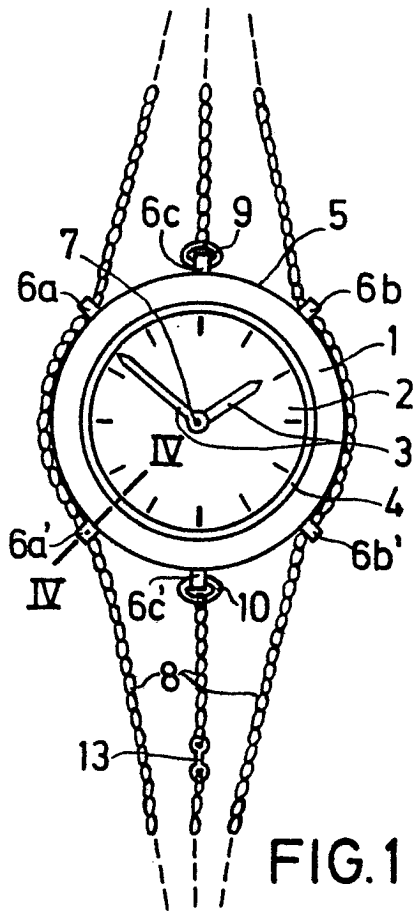


FIG. 1

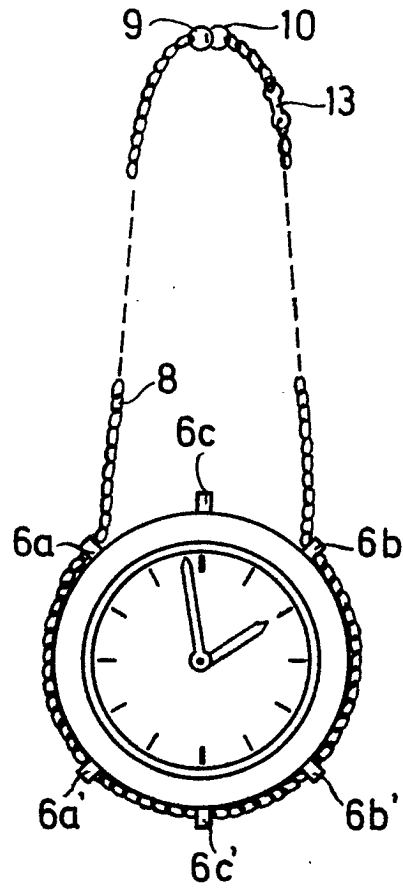


FIG. 3

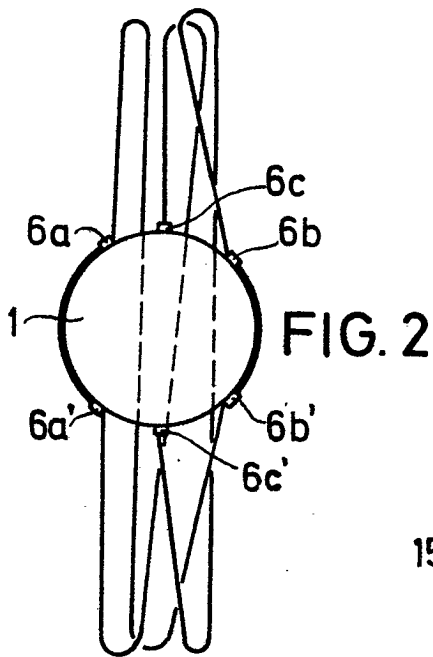


FIG. 2

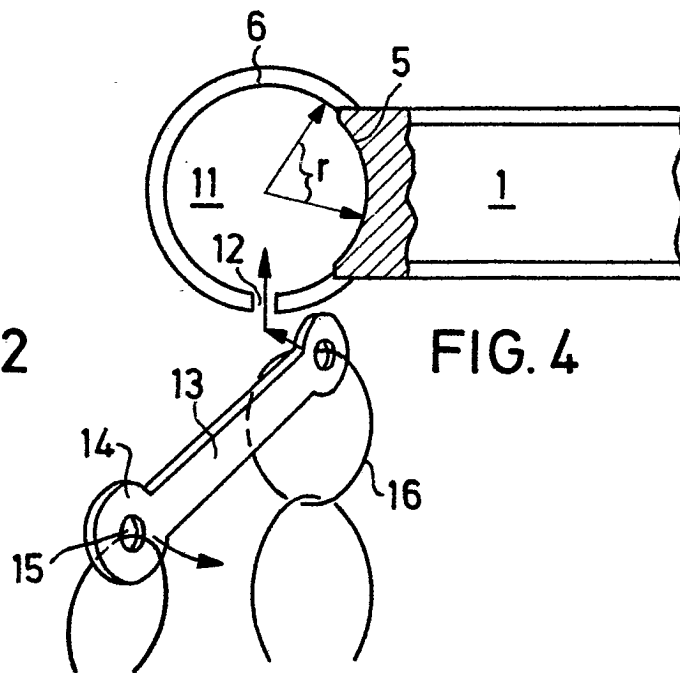


FIG. 4