



(21) 申请号 201520074558. 4

(22) 申请日 2015. 01. 31

(73) 专利权人 湖北启利新材料科技有限公司

地址 432000 湖北省孝感市高新技术产业开
发区孝天工业园横1号路与纵7号路交
汇处

(72) 发明人 孙煜 傅振宇

(51) Int. Cl.

B01F 7/32(2006. 01)

B01F 15/00(2006. 01)

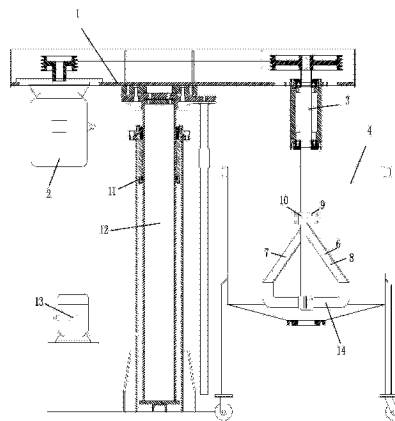
权利要求书1页 说明书2页 附图1页

(54) 实用新型名称

一种变频调速搅拌机

(57) 摘要

本实用新型涉及一种变频调速搅拌机,包括安装支架,安装支架的一侧设有驱动电机,安装支架的另一侧设有搅拌主轴,驱动电机与搅拌主轴传动连接,搅拌主轴的中部和下部安装在一个搅拌罐内,搅拌主轴为中空管件,搅拌主轴的下端为螺纹接口,搅拌主轴的下端通过一根螺纹装入搅拌主轴下端口的螺栓将一个搅拌桨安装在搅拌主轴下部,搅拌桨包括左斜板和右斜板,搅拌主轴的中部设有前定位滑槽和后定位滑槽,左斜板和右斜板的上部分别滑入前定位滑槽和后定位滑槽进行定位。采用以上技术方案后:首先对于搅拌罐内的搅拌桨为可拆式,针对水性涂料的搅拌,搅拌桨可以在搅拌完成后,取出进行清洗,同时对于搅拌罐可以进行上下位置的调整,适用于不同工况环境。



1. 一种变频调速搅拌机,包括安装支架(1),所述安装支架(1)的一侧设有驱动电机(2),所述安装支架(1)的另一侧设有搅拌主轴(3),所述驱动电机(2)与搅拌主轴(3)传动连接,其特征在于:所述搅拌主轴(3)的中部和下部安装在一个搅拌罐(4)内,所述搅拌主轴(3)为中空管件,所述搅拌主轴(3)的下端为螺纹接口,所述搅拌主轴(3)的下端通过一根螺纹装入搅拌主轴(3)下端口的螺栓将一个搅拌桨(6)安装在搅拌主轴(3)下部,所述搅拌桨(6)包括左斜板(7)和右斜板(8),所述搅拌主轴(3)的中部设有前定位滑槽(9)和后定位滑槽(10),所述左斜板(7)和右斜板(8)的上部分别滑入前定位滑槽(9)和后定位滑槽(10)进行定位。

2. 根据权利要求1所述的一种变频调速搅拌机,其特征在于:所述安装支架(1)包括一个套筒底座(11),所述套筒底座(11)内垂直方向活动设有升降子杆(12),所述升降子杆(12)由气缸(13)驱动升降。

3. 根据权利要求1所述的一种变频调速搅拌机,其特征在于:所述搅拌桨(6)包括一个底部搅拌盘(14),所述底部搅拌盘(14)的左右两侧分别与左斜板(7)和右斜板(8)的下端连接,所述左斜板(7)和右斜板(8)的上端分别连向搅拌主轴(3)中部的定位滑槽(9)和后定位滑槽(10)内。

一种变频调速搅拌机

技术领域

[0001] 本实用新型属于搅拌机领域,具体涉及一种变频调速搅拌机。

背景技术

[0002] 现有技术的关于水性涂料的搅拌都采用搅拌机进行搅拌混合,现有技术中的搅拌机通常包括搅拌罐,搅拌罐内设有搅拌圆盘,搅拌圆盘通过一根固定连接的转动轴与一个电机连接,但是这种搅拌机内的搅拌圆盘是固定安装在搅拌罐内的,但是由于搅拌的材料为水性涂料,则需要在搅拌一次后对搅拌圆盘进行清洗,以保证下次的搅拌材料不会出现混色,同时由于搅拌机的位置固定,则并不能灵活的安装在不同的工作地点。

发明内容

[0003] 本实用新型为了解决背景技术中提到的技术问题,则提供一种变频调速搅拌机。

[0004] 为解决上述技术问题,本实用新型采用以下技术方案:

[0005] 一种变频调速搅拌机,包括安装支架,安装支架的一侧设有驱动电机,安装支架的另一侧设有搅拌主轴,驱动电机与搅拌主轴传动连接,搅拌主轴的中部和下部安装在一个搅拌罐内,搅拌主轴为中空管件,搅拌主轴的下端为螺纹接口,搅拌主轴的下端通过一根螺纹装入搅拌主轴下端口的螺栓将一个搅拌桨安装在搅拌主轴下部,搅拌桨包括左斜板和右斜板,搅拌主轴的中部设有前定位滑槽和后定位滑槽,左斜板和右斜板的上部分别滑入前定位滑槽和后定位滑槽进行定位。

[0006] 安装支架包括一个套筒底座,套筒底座内垂直方向活动设有升降子杆,升降子杆由气缸驱动升降。

[0007] 搅拌桨包括一个底部搅拌盘,底部搅拌盘的左右两侧分别与左斜板和右斜板的下端连接,左斜板和右斜板的上端分别连向搅拌主轴中部的定位滑槽。

[0008] 采用以上技术方案后:首先对于搅拌罐内的搅拌桨为可拆式,针对水性涂料的搅拌,则搅拌桨可以在搅拌完成后,取出进行清洗,同时对于搅拌罐可以进行上下位置的调整,适用于不同工况环境。

附图说明

[0009] 图 1 为本实用新型的结构示意图。

具体实施方式

[0010] 参见图 1,一种变频调速搅拌机,包括安装支架 1,安装支架 1 的一侧设有驱动电机 2,安装支架 1 的另一侧设有搅拌主轴 3,驱动电机 2 与搅拌主轴 3 传动连接,搅拌主轴 3 的中部和下部安装在一个搅拌罐 4 内,搅拌主轴 3 为中空管件,搅拌主轴 3 的下端为螺纹接口,搅拌主轴 3 的下端通过一根螺纹装入搅拌主轴 3 下端口的螺栓将一个搅拌桨 6 安装在搅拌主轴 3 下部,搅拌桨 6 包括左斜板 7 和右斜板 8,搅拌主轴 3 的中部设有前定位滑槽 9

和后定位滑槽 10,左斜板 7 和右斜板 8 的上部分别滑入前定位滑槽 9 和后定位滑槽 10 进行定位。

[0011] 对本实用新型的各个部件进行解释说明：

[0012] 1) 安装支架 1 包括一个套筒底座 11,套筒底座 11 内垂直方向活动设有升降子杆 12,升降子杆 12 由气缸 13 驱动升降。

[0013] 2) 搅拌桨 6 包括一个底部搅拌盘 14,底部搅拌盘 14 的左右两侧分别与左斜板 7 和右斜板 8 的下端连接,左斜板 7 和右斜板 8 的上端分别连向搅拌主轴 3 中部的定位滑槽 9 和后定位滑槽 10 内。

[0014] 采用以上技术方案后:首先对于搅拌罐内的搅拌桨为可拆式,针对水性涂料的搅拌,则搅拌桨可以在搅拌完成后,取出进行清洗,同时对于搅拌罐可以进行上下位置的调整,适用于不同工况环境。

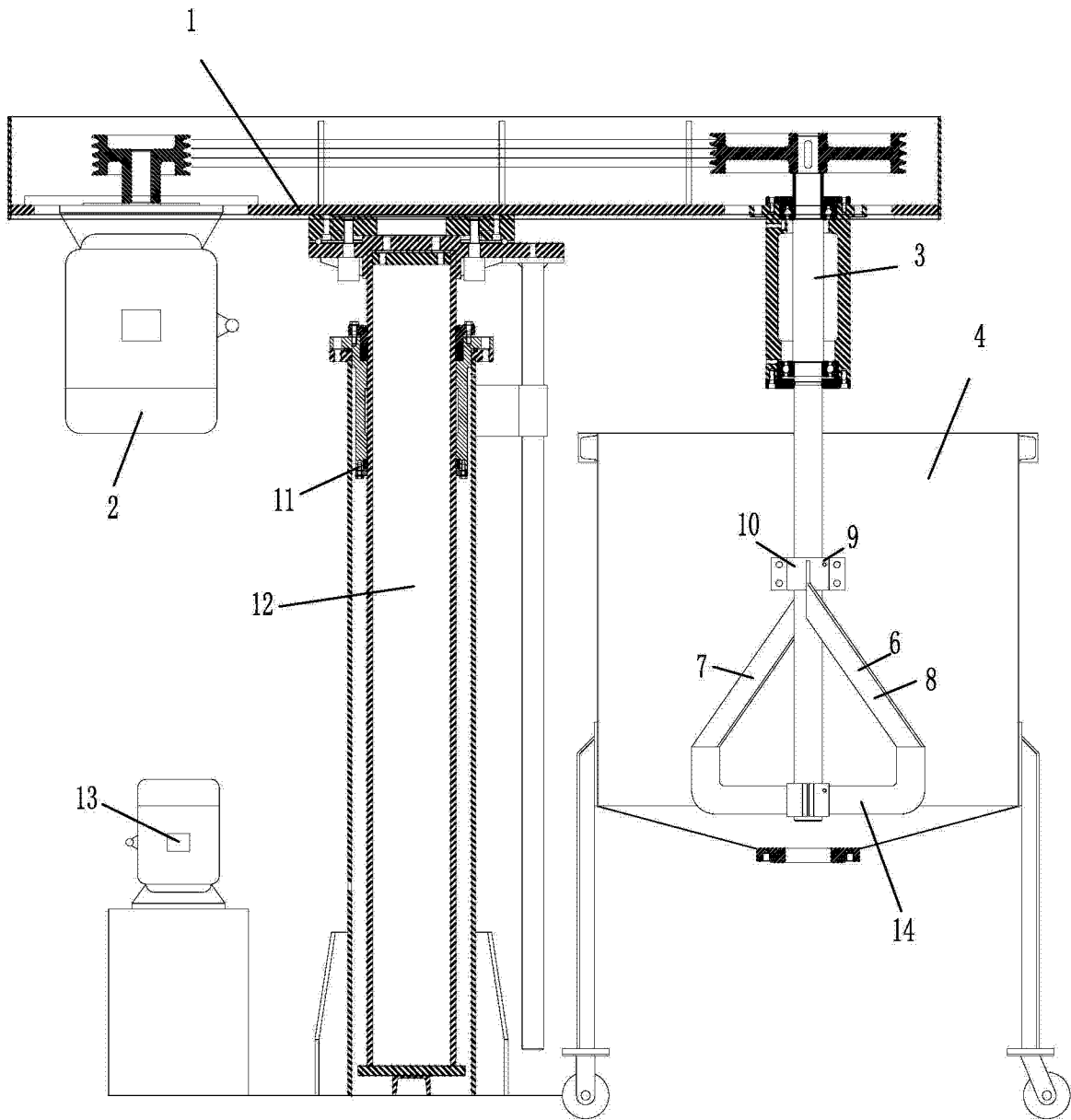


图 1