



(12)发明专利

(10)授权公告号 CN 109587368 B

(45)授权公告日 2020.05.12

(21)申请号 201811127574.X

(51)Int.Cl.

(22)申请日 2018.09.26

H04N 1/00(2006.01)

H04N 1/04(2006.01)

(65)同一申请的已公布的文献号

申请公布号 CN 109587368 A

审查员 章婧

(43)申请公布日 2019.04.05

(30)优先权数据

2017-188526 2017.09.28 JP

(73)专利权人 精工爱普生株式会社

地址 日本东京

(72)发明人 手塚诚二 小柳纪幸 坂元直树

(74)专利代理机构 北京康信知识产权代理有限

责任公司 11240

代理人 张永明 玉昌峰

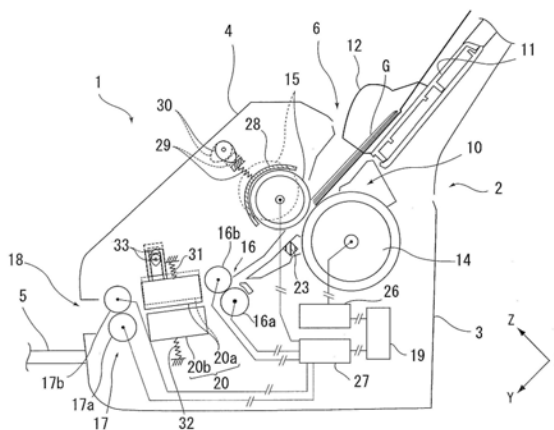
权利要求书2页 说明书13页 附图10页

(54)发明名称

图像读取装置

(57)摘要

本申请提供图像读取装置,可以容易且适当地执行小册子的读取。扫描仪(1)具备:读取部(20),读取介质(P)的图像;介质进给部(10),在将载置于介质载置部(11)的纸张(P)向读取部(20)进给时,能够选择进行将重叠有多张纸张的纸张擦分离来进给的分离进给的第一进给模式和进行以不分离所述纸张擦的方式来一并进给的非分离进给的第二进给模式;以及第一传送辊对(16)和第二传送辊对(17),传送由介质进给部(10)进给的纸张,在介质进给部(10)以所述第二进给模式进行进给时,构成第一传送辊对(16)和第二传送辊对(17)的第一从动辊(16b)和第二从动辊(17b)在传送纸张(P)的旋转方向上被驱动。



1. 一种图像读取装置,其特征在于,具备:

读取部,读取介质的图像;

介质进给部,在将载置于介质载置部的所述介质向所述读取部进给时,能够选择第一进给模式和第二进给模式,在所述第一进给模式中,所述介质进给部进行将重叠有多张介质的介质摺分离来进行进给的分离进给,在所述第二进给模式中,所述介质进给部进行以不分离所述介质摺的方式来一并进给的非分离进给;

驱动辊,设置于所述介质进给部的介质进给方向下游侧;以及

从动辊,从动于所述驱动辊的旋转而旋转,

在所述介质进给部以所述第二进给模式进行进给时,所述从动辊在传送所述介质的旋转方向上被驱动。

2. 一种图像读取装置,其特征在于,具备:

读取部,读取介质的图像;

介质进给部,在将载置于介质载置部的所述介质向所述读取部进给时,能够选择第一进给模式和第二进给模式,在所述第一进给模式中,所述介质进给部进行将重叠有多张介质的介质摺分离来进行进给的分离进给,在所述第二进给模式中,所述介质进给部进行以不分离所述介质摺的方式来一并进给的非分离进给;

驱动辊,设置于所述介质进给部的介质进给方向下游侧;以及

从动辊,从动于所述驱动辊的旋转而旋转,

在所述介质进给部以所述第二进给模式进行进给时,所述从动辊对所述驱动辊施加的接触载荷小于执行所述第一进给模式时的所述接触载荷。

3. 根据权利要求2所述的图像读取装置,其特征在于,

所述图像读取装置还具备载荷施加单元,所述载荷施加单元具备:弹簧支承部,能够沿所述从动辊对所述驱动辊施加所述接触载荷的方向进行位移;以及按压弹簧,设置于所述弹簧支承部与所述从动辊之间,对所述从动辊进行按压,

所述接触载荷通过使所述弹簧支承部位移来进行调整。

4. 根据权利要求2所述的图像读取装置,其特征在于,

所述从动辊构成为能够与所述驱动辊分离,

在所述介质进给部以所述第二进给模式进行进给时,所述从动辊与所述驱动辊分离。

5. 根据权利要求1至4中任一项所述的图像读取装置,其特征在于,

所述介质进给部具备:

进给辊,进给所述介质;以及

分离辊,构成为能够在与所述进给辊接触的接触状态和与所述进给辊分离的分离状态之间进行位移,

在所述介质进给部以所述第一进给模式进行进给时,所述分离辊被设为所述接触状态,并且在与正转方向相反的反转方向上被旋转驱动,所述正转方向是将所述介质在由所述读取部进行读取的方向上传送时的旋转方向,

在所述介质进给部以所述第二进给模式进行进给时,所述分离辊被设为所述分离状态。

6. 根据权利要求5所述的图像读取装置,其特征在于,

所述图像读取装置还具备介质检测部,所述介质检测部设置于所述介质进给部与位于离所述介质进给部最近的位置的所述驱动辊之间,所述介质检测部检测所述介质,

在所述介质检测部检测到所述介质进给部以所述第二进给模式进给的介质的前端通过时,所述分离辊被设为所述接触状态,并在所述正转方向上被旋转驱动。

7. 根据权利要求1至4中任一项所述的图像读取装置,其特征在于,

所述介质进给部具备:

进给辊,进给所述介质;

分离辊,至少在与正转方向相反的反转方向上被旋转驱动,所述正转方向是将所述介质在由所述读取部进行读取的方向上传送时的旋转方向;以及

动力传递机构,具有由啮合的多个齿轮构成的轮系,所述动力传递机构向所述分离辊传递来自于驱动源的动力,

在所述介质进给部以所述第二进给模式进行进给时,构成所述轮系的多个齿轮的一部分的啮合被解除。

8. 根据权利要求1至4中任一项所述的图像读取装置,其特征在于,

所述读取部具备第一读取部和第二读取部,所述第一读取部读取所述介质进给部传送的所述介质的第一面,所述第二读取部读取作为所述第一面的反面的第二面,所述读取部构成为所述第一读取部与所述第二读取部的间隔能够变更,

所述介质进给部执行所述第二进给模式时的所述间隔比执行所述第一进给模式时的所述间隔宽。

9. 根据权利要求1至4中任一项所述的图像读取装置,其特征在于,

所述图像读取装置具备具有翻页机构的所述从动辊。

10. 根据权利要求9所述的图像读取装置,其特征在于,

所述翻页机构构成为,通过在将所述介质向与由所述读取部进行读取的方向相反的方向进行传送的反转方向上被旋转驱动的所述从动辊来翻动所述介质擦的最上面的介质。

图像读取装置

[0001] 于2017年9月28日提交的日本专利申请No.2017-188526其全部内容结合于此作为参考。

技术领域

[0002] 本发明涉及读取原稿的图像读取装置。

背景技术

[0003] 有时,在作为图像读取装置的一个例子的扫描仪中,构成为设置自动传送作为介质的原稿的自动进给装置(也称为ADF(Auto Document Feeder:自动输稿器)),可以进行多张原稿的自动传送和读入。

[0004] 在这样构成的图像读取装置中,存在想要读取例如护照、存折这样的小册子等用户需求。

[0005] 通过自动传送多张原稿的自动进给装置读取所述小册子的翻开的页时,所述自动进给装置欲分离重叠的页来逐张传送,成为无法传送翻开的所述小册子的状态,进而存在产生卡纸(堵塞)而损害所述小册子的页的担忧。

[0006] 此外,翻开的所述小册子具有厚度,有时所述小册子无法进入传送介质的传送辊对的两个辊之间,成为无进给状态。

[0007] 这里,作为可以通过所述自动进给装置进给所述小册子的扫描仪,存在如下所述构成的扫描仪:将翻开了要读取的页的状态下的所述小册子放入透明的保持架中,通过所述自动进给装置进行传送(例如专利文献1)。

[0008] 专利文献1:日本专利特开2016-174247号公报

[0009] 但是,在传送放入保持架的小册子来进行读取的专利文献1记载的扫描仪中,需要花费将所述小册子放入所述保持架的工夫。

[0010] 此外,放入所述保持架的所述小册子与所述小册子单体相比厚度增加,因此,在所述传送辊对处产生无进给的问题未得到解决。

发明内容

[0011] 本发明是鉴于这样的状况而做出的发明,其目的在于提供可以容易且适当地执行小册子的读取的图像读取装置。

[0012] 用于解决上述问题的、本发明的第一方面所涉及的图像读取装置其特征在于,具备:读取部,读取介质的图像;介质进给部,在将载置于介质载置部的所述介质向所述读取部进给时,能够选择第一进给模式和第二进给模式,在所述第一进给模式中,所述介质进给部进行将重叠有多张介质的介质摺分离来进行进给的分离进给,在所述第二进给模式中,所述介质进给部进行以不分离所述介质摺的方式来一并进给的非分离进给;驱动辊,设置于所述介质进给部的介质进给方向下游侧;以及从动辊,从动于所述驱动辊的旋转而旋转,在所述介质进给部以所述第二进给模式进行进给时,所述从动辊在传送所述介质的旋转方

向上被驱动。

[0013] 根据本方面,在所述介质进给部以所述第二进给模式进行进给时,使所述从动辊在传送所述介质的旋转方向上被驱动,因此,可以执行所述第二进给模式而简单地放置并进给若边逐张分离边进行进给则存在产生进给不良、卡纸的担忧的介质摺(例如,像护照、存折这样的小册子、文件螺等),加之,可以降低成为比一张介质厚的所述介质摺未进入驱动辊和从动辊之间的、所谓的无进给状态的担忧,可以实现所述介质摺的适当的传送。

[0014] 本发明的第二方面其特征在于,具备:读取部,读取介质的图像;介质进给部,在将载置于介质载置部的所述介质向所述读取部进给时,能够选择第一进给模式和第二进给模式,在所述第一进给模式中,所述介质进给部进行将重叠有多张介质的介质摺分离来进行进给的分离进给,在所述第二进给模式中,所述介质进给部进行以不分离所述介质摺的方式来一并进给的非分离进给;驱动辊,设置于所述介质进给部的介质进给方向下游侧;以及从动辊,从动于所述驱动辊的旋转而旋转,在所述介质进给部以所述第二进给模式进行进给时,所述从动辊对所述驱动辊施加的接触载荷(contact load)小于执行所述第一进给模式时的所述接触载荷。

[0015] 根据本方面,在所述介质进给部以所述第二进给模式进行进给时,使所述从动辊施加给所述驱动辊的接触载荷小于执行所述第一进给模式时的所述接触载荷,因此,可以执行所述第二进给模式而简单地放置并进给若边逐张分离边进行进给则存在产生进给不良、卡纸的担忧的介质摺,加之,可以降低成为比逐张传送的介质厚的所述介质摺未进入驱动辊和从动辊之间的、所谓的无进给状态的担忧,可以实现所述介质摺的适当的传送。

[0016] 需要说明的是,执行所述第二进给模式时的所述接触载荷只要小于执行所述第一进给模式时的所述接触载荷即可,也包括所述接触载荷为零的情况。

[0017] 本发明的第三方面其特征在于,在第二方面中,具备:载荷施加单元,所述载荷施加单元具备:弹簧支承部,能够沿所述从动辊对所述驱动辊施加所述接触载荷的方向进行位移;以及按压弹簧,设置于所述弹簧支承部与所述从动辊之间,对所述从动辊进行按压,所述接触载荷通过使所述弹簧支承部位移来进行调整。

[0018] 根据本方面,可以形成为容易地调整所述从动辊对所述驱动辊施加的所述接触载荷的构成。

[0019] 本发明的第四方面其特征在于,在第二方面中,所述从动辊构成能够与所述驱动辊分离,在所述介质进给部以所述第二进给模式进行进给时,所述从动辊与所述驱动辊分离。

[0020] 根据本方面,在所述介质进给部以所述第二进给模式进行进给时,所述从动辊与所述驱动辊分离,因此,可以使所述第二进给模式下的所述接触载荷为零,进一步降低产生所述无进给的担忧。

[0021] 本发明的第五方面其特征在于,在第一方面至第四方面任一方面中,所述介质进给部具备:进给辊,进给所述介质;以及分离辊,构成能够与在所述进给辊接触的接触状态和与所述进给辊分离的分离状态之间进行位移,在所述介质进给部以所述第一进给模式进行进给时,所述分离辊被设为所述接触状态,并且在与正转方向相反的反转方向上被旋转驱动,所述正转方向是将所述介质在由所述读取部进行读取的方向上传送时的旋转方向,在所述介质进给部以所述第二进给模式进行进给时,所述分离辊被设为所述分离状态。

[0022] 根据本方面,在所述介质进给部中,可以容易地实现所述第一进给模式和所述第二进给模式的切换。

[0023] 本发明的第六方面其特征在于,在第五方面中,具备:介质检测部,所述介质检测部设置于所述介质进给部与位于离所述介质进给部最近的位置的所述驱动辊之间,所述介质检测部检测所述介质,在所述介质检测部检测到所述介质进给部以所述第二进给模式进给的介质的前端通过时,所述分离辊被设为所述接触状态,并在所述正转方向上被旋转驱动。

[0024] 根据本方面,可以构成为,在由所述进给辊进给的所述介质擦被传送了某种程度时,使所述分离辊被设为所述接触状态,并沿所述正转方向旋转驱动。由此,可以对所述介质擦施加向所述正转方向旋转驱动的所述分离辊以及所述进给辊的传送力。

[0025] 本发明的第七方面其特征在于,在第一方面至第四方面任一方面中,所述介质进给部具备:进给辊,进给所述介质;分离辊,至少在与正转方向相反的反转方向上被旋转驱动,所述正转方向是将所述介质在由所述读取部进行读取的方向上传送时的旋转方向;以及动力传递机构,具有由啮合的多个齿轮构成的轮系,并向所述分离辊传递来自于驱动源的动力,在所述介质进给部以所述第二进给模式进行进给时,构成所述轮系的多个齿轮的一部分的啮合被解除。

[0026] 根据本方面,在所述介质进给部中,可以容易地实现所述第一进给模式和所述第二进给模式的切换。

[0027] 本发明的第八方面其特征在于,在第一方面至第七方面任一方面中,所述读取部具备第一读取部和第二读取部,所述第一读取部读取所述介质进给部传送的所述介质的第一面,所述第二读取部读取作为所述第一面的反面的第二面,所述读取部构成为所述第一读取部与所述第二读取部的间隔能够变更,所述介质进给部执行所述第二进给模式时的所述间隔比执行所述第一进给模式时的所述间隔宽。

[0028] 根据本方面,构成为可以变更所述第一读取部和所述第二读取部的间隔,并使所述介质进给部执行所述第二进给模式时的所述间隔比执行所述第一进给模式时的所述间隔宽,因此,可以降低比逐张传送的介质厚的所述介质擦卡在所述第一读取部与所述第二读取部之间而产生卡纸的担忧。

[0029] 本发明的第九方面其特征在于,在第一方面至第八方面任一方面中,具备具有翻页机构的所述从动辊。

[0030] 根据本方面,在多张的介质擦为小册子时,可以一面自动地翻页,一面进行读取。

[0031] 本发明的第十方面其特征在于,在第九方面中,所述翻页机构构成为,通过在将所述介质向与由所述读取部进行读取的方向相反的方向进行传送的反转方向上被旋转驱动的所述从动辊来翻动所述介质擦的最上面的介质。

[0032] 根据本方面,可以结构简单形成所述翻页机构。

附图说明

[0033] 图1是示出第一实施方式所涉及的扫描仪的外观立体图。

[0034] 图2是示出第一实施方式所涉及的扫描仪中的纸张传送路径的侧截面图。

[0035] 图3是第一实施方式所涉及的扫描仪的概略侧截面图。

- [0036] 图4是第二实施方式所涉及的扫描仪的概略侧截面图。
- [0037] 图5是对翻页机构的翻页动作进行说明的图。
- [0038] 图6是对翻页机构的翻页动作进行说明的图。
- [0039] 图7是示出设置有操作部的扫描仪的外观立体图,该操作部操作介质进给部的“第一进给模式”和“第二进给模式”的切换。
- [0040] 图8是示出介质进给部的“第一进给模式”下的动力传递机构的状态的立体图。
- [0041] 图9是示出介质进给部的“第二进给模式”下的动力传递机构的状态的立体图。
- [0042] 图10是动力传递机构的主要部分放大图,是对切换了介质进给部的“第一进给模式”和“第二进给模式”时的齿轮的位移进行说明的图。
- [0043] 附图标记说明
- [0044] 1扫描仪(图像读取装置);2装置主体;3下部单元;4上部单元;5排纸托盘;6进给口;7操作面板;8第一辅助纸保持架;9第二辅助纸保持架;10介质进给部;11介质载置部;12导边器;13引导面;14进给辊;15分离辊;16第一传送辊对;16a第一驱动辊(驱动辊);16b第一从动辊(从动辊);17第二传送辊对;17a第二驱动辊(驱动辊);17b第二从动辊(从动辊);18排出口;19控制部;20读取部;20a第一读取部;20b第二读取部;22第一检测部;23第二检测部;24第三检测部;25第四检测部;26第一驱动源;27第二驱动源;28保持架;29按压部件;30第一偏心凸轮;31第一按压部件;32第二按压部件;33第二偏心凸轮;40载荷施加单元;41弹簧支承部;42按压弹簧;43按压弹簧;44第三偏心凸轮;50翻页机构;51保持部;52前端部;60动力传递机构;61第一轮系;62第二轮系;63轴部;64齿轮;65齿轮;66齿轮组;67操作部;68连结部;P纸张(介质);G小册子(介质摺)。

具体实施方式

[0045] [第一实施方式]

- [0046] 首先,对本发明的一实施方式所涉及的图像读取装置的概略进行说明。
- [0047] 在本实施方式中,作为图像读取装置的一个例子,举例示出了可以读取作为“介质”的纸张的正面及背面至少一面的文档扫描仪(下面,仅称为扫描仪1)。
- [0048] 图1是示出第一实施方式所涉及的扫描仪的外观立体图。图2是示出第一实施方式所涉及的扫描仪中的纸张传送路径的侧截面图。图3是第一实施方式所涉及的扫描仪的概略侧截面图。
- [0049] 在各图中示出的X-Y-Z坐标系中,X方向是装置宽度方向、且为纸张宽度方向,Y方向是纸张传送方向。Z方向是与Y方向交叉的方向,示出为大致与传送的纸张的面正交的方向。此外,将+Y方向侧设为装置前表面侧,将-Y方向侧设为装置背面侧。此外,将从装置前表面侧观察时的左侧设为+X方向,将右侧设为-X方向。此外,将+Z方向设为装置上方(包括上部、上表面等),将-Z方向侧设为装置下方(包括下部、下表面等)。此外,将进给纸张P的方向(+Y方向侧)称为“下游”,将与此相反的方向(-Y方向侧)称为“上游”。

[0050] (扫描仪的概要)

- [0051] 下面,主要参照图1及图2,对本发明所涉及的扫描仪1进行说明。
- [0052] 图1所示的扫描仪1具备装置主体2,该装置主体2在内部具备读取纸张P(介质)的图像的读取部20(图2)。

[0053] 装置主体2构成为具备下部单元3及上部单元4。上部单元4构成为：以能够将纸张传送方向下游侧作为转动支点进行开闭的方式安装于下部单元3，将上部单元4向装置前表面侧转动而打开，露出纸张P的纸张传送路径，可以容易地进行纸张P的卡纸的处理。

[0054] 在装置主体2的装置背面侧(-Y轴方向侧)设置有载置纸张P的介质载置部11。在介质载置部11上除了可以载置重叠有多张纸张P的纸张摺之外，还可以将多张纸张成为小册子状的小册子G(图3)作为原稿进行载置。在图3中，对开的小册子G被设置为使被装订的背的部分沿着宽度方向(X轴方向)定向。

[0055] 需要说明的是，介质载置部11以能够安装拆卸的方式设置于装置主体2。标记11a为纸张P的载置面11a。

[0056] 此外，在介质载置部11上设置有具备引导面13的左右一对的导边器12、12，该引导面13引导与纸张P的进给方向(Y轴方向)交叉的宽度方向(X轴方向)的侧缘。

[0057] 导边器12、12设置为能够根据纸张P的尺寸在X轴方向上滑动移动。在本实施方式中，导边器12、12构成为通过公知的齿条齿轮机构，追随一方的导边器12(例如+X侧)的X移动，另一方的导边器12(-X侧)在相对的方向上移动。

[0058] 即、在介质载置部11中，构成为纸张P在宽度方向的中央对齐，后述的进给辊14设置于所述宽度方向的中央区域，通过所谓的中心进纸方式进行进纸。

[0059] 介质载置部11具备第一辅助纸支持架8及第二辅助纸支持架9。第一辅助纸支持架8及第二辅助纸支持架9可以如图2所示地收纳于介质载置部11的内部，并且，构成为可以如图1所示地从介质载置部11拉出，可以调整载置面11a的长度。

[0060] 如图1所示，在上部单元4的装置前表面侧设置有显示各种读取设定、读取执行的操作、读取设定内容等的操作面板7。

[0061] 在上部单元4的上部设置有与装置主体2内部相连的进给口6，载置于介质载置部11的纸张P从进给口6向设置于装置主体2内部的读取部20(图2)传送。

[0062] 此外，在下部单元3的装置前表面侧设置有后述的排纸托盘5。

[0063] (关于扫描仪中的纸张传送路径)

[0064] 下面，参照图2及图3，对扫描仪1中的纸张传送路径进行说明。需要说明的是，图2中的虚线示出了纸张传送路径。

[0065] 在图2所示的扫描仪1中，作为原稿的纸张P通过介质进给部10从介质载置部11向读取部20传送。

[0066] 在本实施方式中，介质进给部10具备：进给辊14，进给纸张P；以及分离辊15，与进给辊14之间夹持纸张P，并向与纸张P的传送方向相反的方向(在俯视观察图3时为逆时针方向)旋转而分离纸张P。介质进给部10是以中心进纸方式来进行进纸的构成，进给辊14及分离辊15在与介质传送方向(+Y方向)交叉的介质宽度方向(X轴方向)上设置于中央区域。

[0067] 介质进给部10构成为：在将载置于介质载置部11的纸张P向读取部20进给时，可以选择“第一进给模式”和“第二进给模式”，在“第一进给模式”中，介质进给部10进行将重叠有多张纸张P的纸张摺分离来进行进给的分离进给，在“第二进给模式”中，介质进给部10进行以不分离所述纸张摺的方式来一并进给的非分离进给。

[0068] 由此，扫描仪1除了读取逐张分离进给(分离进给)的纸张的情况之外，还可以无需将如果边逐张分离边进行进给则存在产生进给不良、卡纸的担忧的所述纸张摺、例如护照、

存折这样的小册子G(图3)或文件螺等放入片材保持架或盒子,而是直接放置于介质载置部11进行进给,并通过读取部20进行读取。

[0069] 需要说明的是,介质进给部10的动作由设置于装置主体2内部的控制部19所控制。关于介质进给部10进行“第一进给模式”或“第二进给模式”的进给时的介质进给部10的具体动作将在后面进行详细描述。

[0070] 此外,在进给辊14的下游侧设置有传送由进给辊14(介质进给部10)进给的纸张P的第一传送辊对16、以及第二传送辊对17。

[0071] 在第一传送辊对16和第二传送辊对17之间设置有读取部20。

[0072] 在图2中,载置于介质载置部11的纸张P被能够旋转地设置于下部单元3的进给辊14拾取而向下游侧(+Y方向侧)进给。具体而言,通过进给辊14边与纸张P的与介质载置部11相对的面接触,边进行旋转,从而将纸张P向下游侧进给。因此,在扫描仪1中,在将多张纸张P放置于介质载置部11时,从载置面11a侧的纸张P开始依次向下游侧进给。

[0073] 第一传送辊对16设置于读取部20的上游侧,将通过进给辊14所进给的纸张P向读取部20传送。第一传送辊对16构成为具备第一驱动辊16a(驱动辊)以及第一从动辊16b(从动辊)。

[0074] 第一传送辊对16也和进给辊14同样,在所述介质宽度方向上设置于中央区域。

[0075] 读取部20具备设置于上部单元4侧的第一读取部20a、以及设置于下部单元3侧的第二读取部20b。在本实施方式中,第一读取部20a及第二读取部20b例如构成为接触式图像传感器模块(CISM)。

[0076] 第一读取部20a读取作为纸张P的“第一面”的正面(朝向上侧的面),

[0077] 第二读取部20b读取作为所述“第一面”的反面的“第二面”、即背面(朝向下侧的面)。

[0078] 在读取部20中读取了纸张P的正面及背面中至少一面的图像之后,纸张P被位于读取部20的下游侧的第二传送辊对17夹持,从设置于下部单元3的装置前表面侧的排出口18排出。第二传送辊对17构成为具备第二驱动辊17a(驱动辊)、以及从动于第二驱动辊17a的旋转而旋转的第二从动辊17b(从动辊)。

[0079] 需要说明的是,在本实施方式中,如图3所示,进给辊14被设置于下部单元3内的第一驱动源26旋转驱动。此外,分离辊15、第一驱动辊16a、以及第二驱动辊17a同样地被图3所示的第二驱动源27旋转驱动。

[0080] 第一驱动源26及第二驱动源27被控制部19所控制,由此,控制进给辊14、分离辊15、第一驱动辊16a以及第二驱动辊17a的驱动。即、控制部19控制纸张P的传送动作。

[0081] 此外,在下部单元3设置有构成为能够从排出口18向装置前表面侧拉出的排纸托盘5。排纸托盘5可以成为收纳于下部单元3的底部的状态(图1)以及省略图示的向装置前表面侧拉出的状态。在拉出了排纸托盘5的状态下,可以将从排出口18排出的纸张P堆积于排纸托盘5上。

[0082] 需要说明的是,如图2所示,在介质进给方向上,于介质移动检测部的下游侧且进给辊14的上游侧的、介质载置部11载置纸张的载置区域内,设置有检测有无载置于介质载置部11的纸张P的第一检测部22。此外,在进给辊14的下游侧、第一传送辊对16的下游侧和第二传送辊对17的下游侧依次设置有第二检测部23、第三检测部24以及第四检测部25。通

过第二检测部23和第三检测部24,可以检测介质进给方向上的纸张P的位置。

[0083] 第一检测部22、第二检测部23、第三检测部24以及第四检测部25设置于所述宽度方向上的中央区域。

[0084] 作为第一检测部22、第二检测部23、第三检测部24以及第四检测部25,可以采用光传感器,该光传感器具备发出光的发光部(省略图示)、以及接收从所述发光部发出的光的反射光的受光部(省略图示)。此外,除了所述光传感器之外,还可以采用超声波式传感器,该超声波式传感器具备发出超声波的发送部、以及隔着所被传送的纸张与所述发送部相对设置的接收部。此外,也可以采用杠杆式传感器,该杠杆式传感器以光学式或电接触式来检测由于所被传送的纸张的接触而活动的机械式杠杆的位移。

[0085] (关于切换第一进给模式和第二进给模式的构成)

[0086] 下面,对介质进给部10切换进行将重叠有多张纸张P的纸张擦分离来进行进给的分离进给的“第一进给模式”与进行以不分离所述纸张擦的方式来一并进给的非分离进给的“第二进给模式”进行说明。

[0087] 在本实施方式所涉及的介质进给部10中,分离辊15构成为可以在与进给辊14接触的接触状态和与进给辊14分离的分离状态间进行位移。

[0088] 更具体地说,如图3所示,分离辊15保持于保持架28,通过保持架28被按压部件29按压,从而分离辊15被压向进给辊14。

[0089] 分离辊15构成为可以连同保持架28一起在相对于进给辊14进退的方向上位移,通过使从控制部19所控制的未图示的驱动源接收动力而进行旋转的第一偏心凸轮30旋转,可以切换分离辊15与进给辊14接触的接触状态(在图3中为实线所示)和分离辊15从进给辊14分离的分离状态(在图3中为虚线所示)。

[0090] 需要说明的是,在图3中,分离状态下的按压部件29和第一偏心凸轮30也用虚线示出。

[0091] 于是,介质进给部10在以进行纸张的分离进给的“第一进给模式”进行进给时,使分离辊15成为所述接触状态,并使其在与正转方向(在俯视观察图3时为顺时针方向)相反的反转方向(在俯视观察图3时为逆时针方向)上被旋转驱动,该正转方向是将纸张在由读取部20进行读取的方向(+Y方向)上传送时的旋转方向。由此,多张纸张中的最下面(最下)的纸张被分离,并由进给辊14进给。

[0092] 需要说明的是,在分离辊15上设置有未图示的转矩限制器,在分离辊15和进给辊14之间不存在介质时、或者仅存在一张时,在上述转矩限制器产生滑移,分离辊15进行从动旋转(图3的顺时针方向)。如果第二张及之后的介质进入分离辊15和进给辊14之间,则在介质间产生滑移,分离辊15由于从第二驱动源27接收的旋转扭矩而进行反转(图3的逆时针方向)。由此,抑制介质的多张进给。

[0093] 另一方面,介质进给部10在以进行纸张的非分离进给的“第二进给模式”进行进给时,使分离辊15成为所述分离状态。通过分离辊15离开进给辊14,可以成为降低分离辊15对纸张的分离能力、或没有分离能力的状态。

[0094] 因此,可以不分离载置于介质载置部11的纸张擦(在图3中为小册子G),也就是说在非分离的状态下进行进给。

[0095] 需要说明的是,在所述分离状态的分离辊15分离至不与载置于介质载置部11的纸

张擦(小册子G)的最上面的面接触的位置时,不进行分离辊15的分离。所述分离状态的分离辊15也可以与载置于介质载置部11的纸张擦(小册子G)的最上面的面接触,但在这种情况下,可以停止分离辊15的旋转而使其能自由旋转、或者使分离辊15的旋转方向为所述正转方向(俯视观察图3时为顺时针方向)旋转。

[0096] 如上所述,通过切换分离辊15的所述接触状态和所述分离状态,可以容易地实现介质进给部10中的“第一进给模式”和“第二进给模式”的切换。

[0097] (关于第一及第二传送辊对)

[0098] 这里,如在背景技术部分中说明的那样,图3所示的小册子G具有厚度,因此,有时由介质进给部10进给的小册子G不能进入下游侧的第一传送辊对16、第二传送辊对17的辊之间,成为无进给状态。

[0099] 为了抑制第一传送辊对16或第二传送辊对17处的小册子G的无进给,在扫描仪1中,当介质进给部10以“第二进给模式”进行进给时,在各传送辊对传送纸张的旋转方向上驱动第一传送辊对16的第一从动辊16b及第二传送辊对17的第二从动辊17b。

[0100] 即、在介质进给部10以“第二进给模式”进行进给时,使第一从动辊16b及第二从动辊17b向俯视观察图3时的顺时针方向旋转。

[0101] 在本实施方式中,第一从动辊16b及第二从动辊17b构成为从第二驱动力源27接收动力,并由控制部19控制驱动。当然,也可以是从第一驱动力源26接收动力的构成,还可以设置其它的驱动力源。

[0102] 此外,设置有切换从第一驱动力源26向第一从动辊16b及第二从动辊17b传递动力的状态和断开所述动力的传递的状态的未图示的切换单元,通过控制部19控制所述切换单元,可以切换第一从动辊16b及第二从动辊17b进行驱动旋转的状态和第一从动辊16b及第二从动辊17b从动于第一驱动辊16a及第二驱动辊17a的旋转而旋转的状态。

[0103] 这样,在介质进给部10以“第二进给模式”进行进给时,第一从动辊16b及第二从动辊17b也向传送纸张的方向被旋转驱动,从而厚的小册子G易于进入第一传送辊对16及第二传送辊对17的辊之间,因此,可以抑制第一传送辊对16、第二传送辊对17处的无进给的发生,可以实现小册子G的适当的传送。

[0104] (关于第二进给模式下的其它构成)

[0105] 在执行“第二进给模式”时,可以是如下所述的构成。

[0106] 即、当在介质进给部10与位于离介质进给部10最近的位置的作为“驱动辊”的第一驱动辊16a之间,作为检测纸张的“介质检测部”而设置的第二检测部23(图2及图3)检测到介质进给部10以“第二进给模式”进给的原稿(小册子G)的前端通过时,使分离辊15成为所述接触状态(在图3中用实线所示的分离辊15的状态),并在所述正转方向(图3中为顺时针方向)上被旋转驱动。

[0107] 可以是如下所述的构成:在由进给辊14进给的小册子G被传送了某种程度之后,使分离辊15成为所述接触状态,并使其在所述正转方向上被旋转驱动,从而介质进给部10对小册子G施加传送力。因此,可以高效地传送小册子G。

[0108] 需要说明的是,使分离辊15成为所述接触状态并使其沿所述正转方向旋转驱动的时机并不限定于第二检测部23检测到小册子G的时机。例如,也可以是在第二检测部23检测到小册子G后经过规定时间后、或者在传送规定量后将分离辊15从所述分离状态切换为所

述接触状态并沿所述正转方向进行旋转驱动。

[0109] (关于读取部)

[0110] 然后,关于读取部20的构成进行说明。

[0111] 图3所示的读取部20具备隔着纸张传送路径位于上侧的第一读取部20a、以及位于下侧的第二读取部20b。也就是说,第一读取部20a的读取面和第二读取部20b的读取面的间隔为纸张传送路径的路径高度。

[0112] 通常,第一读取部20a的读取面和第二读取部20b的读取面的间隔被设定为薄的纸张通过的间隔,向着彼此靠近的方向按压第一读取部20a和第二读取部20b。由此,各个读取部的读取面可靠地与纸张P(原稿)接触。

[0113] 需要说明的是,在图3中,标记31是将第一读取部20a压向第二读取部20b侧的螺旋弹簧等第一按压部件31,标记32是将第二读取部20b压向第一读取部20a侧的螺旋弹簧等第二按压部件32。

[0114] 此外,第一读取部20a和第二读取部20b中任一方构成为能够以相对于另一方进退的方式进行位移,构成为第一读取部20a与第二读取部20b的间隔能够变更。

[0115] 在本实施方式中,构成为,在第一读取部20a设置有位移机构,使第一读取部20a在图3中实线所示的进入位置和该图3中虚线所示的避让位置之间进行位移。作为所述位移机构,设置有通过未图示的驱动源而进行旋转的第二偏心凸轮33。控制部19控制所述驱动源,也控制第二偏心凸轮33的旋转,因此,可以调整第一读取部20a和第二读取部20b的间隔。

[0116] 这里,控制部19执行使介质进给部10执行“第二进给模式”时的第一读取部20a与第二读取部20b的间隔比执行“第一进给模式”时的所述间隔更宽的控制。

[0117] 也就是说,在以“第二进给模式”进给小册子G时,第一读取部20a和第二读取部20b的间隔扩大。由此,可以降低比逐张传送的纸张P厚的小册子G卡在第一读取部20a和第二读取部20b之间而产生卡纸的担忧。

[0118] [第二实施方式]

[0119] 在本实施方式中,参照图4,对用于抑制介质进给部10通过“第二进给模式”进行进给时在第一传送辊对16或第二传送辊对17处未进给小册子G的构成的其它例子进行说明。

[0120] 图4是第二实施方式所涉及的扫描仪的概略侧截面图。

[0121] 需要说明的是,在本实施方式及之后的实施方式中,对于和第一实施方式同样的构成标注相同的标记,并省略其说明。

[0122] 也可以通过如下所述的构成抑制第一传送辊对16或第二传送辊对17处的小册子G的无进给。

[0123] 即,对于第一传送辊对16,在介质进给部10以“第二进给模式”进行进给时,使第一从动辊16b对第一驱动辊16a施加的接触载荷小于执行“第一进给模式”时的所述接触载荷。此外,对于第二传送辊对17,在以“第二进给模式”进行进给时,使第二从动辊17b对第二驱动辊17a施加的接触载荷小于执行“第一进给模式”时的所述接触载荷。

[0124] 作为更加具体的构成,扫描仪1具备能够变更在第一传送辊对16中第一从动辊16b施加给第一驱动辊16a的接触负荷、以及在第二传送辊对17中第二从动辊17b施加给第二驱动辊17a的接触载荷的载荷施加单元40。

[0125] 载荷施加单元40具备:弹簧支承部41,可以沿着第一从动辊16b及第二从动辊17b

对各自对应的驱动辊(第一驱动辊16a及第二驱动辊17a)施加所述接触载荷的方向(图4所示的箭头A方向)进行位移;以及按压弹簧42、按压弹簧43,设置于弹簧支承部41与第一从动辊16b、以及弹簧支承部41与第二从动辊17b之间,对第一从动辊16b及第二从动辊17b进行按压。

[0126] 第一从动辊16b及第二从动辊17b各自的所述接触载荷可以通过使弹簧支承部41位移来进行调整。

[0127] 如果使弹簧支承部41向箭头A方向位移、也就是说使弹簧支承部41靠近第一从动辊16b及第二从动辊17b,则所述接触载荷变大,如果使弹簧支承部41向箭头A方向的反方向位移、也就是说使弹簧支承部41远离第一从动辊16b及第二从动辊17b,则所述接触载荷变小。

[0128] 在本实施方式中,弹簧支承部41构成为通过接收未图示的驱动源的动力的第三偏心凸轮44的旋转而进行位移。所述驱动源被控制部19控制,由此,可以控制第三偏心凸轮44的旋转,调整所述接触载荷。

[0129] 需要说明的是,在本实施方式中,第一从动辊16b用的按压弹簧42和第二从动辊17b用的按压弹簧43双方被共同的弹簧支承部41所支承,但也可以是第一从动辊16b用的按压弹簧42和第二从动辊17b用的按压弹簧43分别由单独的弹簧支承部支承的构成。

[0130] 通过如上所述的构成的载荷施加单元40,可以容易地调整第一从动辊16b及第二从动辊17b施加给对应的作为驱动辊的第一驱动辊16a及第二驱动辊17a的接触载荷。

[0131] 此外,在介质进给部10以“第二进给模式”进行进给时,使第一从动辊16b及第二从动辊17b对各自对应的第一驱动辊16a及第二驱动辊17a施加的接触载荷小于执行“第一进给模式”时的所述接触载荷,因此,小册子G易于进入第一传送辊对16及第二传送辊对17的辊之间。因此,可以降低第一传送辊对16及第二传送辊对17处小册子G无进给的担忧,实现小册子G的适当的传送。

[0132] 此外,在本实施方式中,第一从动辊16b及第二从动辊17b构成为,可以通过未图示的位移单元在离开第一驱动辊16a及第二驱动辊17a的方向上移动,与第一驱动辊16a及第二驱动辊17a分离。于是,在介质进给部10以“第二进给模式”进行进给时,可以使第一从动辊16b及第二从动辊17b与第一驱动辊16a及第二驱动辊17a分离。

[0133] 也就是说,在介质进给部10以“第二进给模式”进行进给时,使所述接触载荷为零。由此,可以进一步抑制第一传送辊对16及第二传送辊对17处小册子G无进给的发生。

[0134] 需要说明的是,所述位移单元被控制部19所控制,控制第一从动辊16b及第二从动辊17b从第一驱动辊16a及第二驱动辊17a的分离。

[0135] [第三实施方式]

[0136] 在扫描仪1中,可以设置对所读取的小册子G的页进行自动翻页的翻页机构50。在本实施方式中,参照图5及图6,对翻页机构50进行说明。

[0137] 图5及图6是对通过翻页机构翻页的动作进行说明的图。

[0138] 在本实施方式中,图5及图6所示的翻页机构50设置于构成第一传送辊对16的第一从动辊16b。换言之,扫描仪1具备具有翻页机构50的第一从动辊16b。

[0139] 更具体地说,翻页机构50具备保持部51、以及以可动的方式安装于保持部51的前端的前端部52,将它们设置于第一从动辊16b。

[0140] 第一传送辊对16及第二传送辊对17构成为可以沿正转方向(例如、图5的最上面的图中箭头所示的旋转方向)和反转方向(例如、图5的从上数第二个图中箭头所示的旋转方向)两者旋转,该正转方向是将纸张在由读取部20进行读取的方向(+Y方向)上传送的方向,该反转方向是将纸张在与所述读取方向相反的方向(-Y方向)上传送的方向。此外,第一传送辊对16的第一从动辊16b构成为可以从未图示的驱动源接收动力,至少向所述反转方向驱动旋转。

[0141] 此外,翻页机构50构成为通过向所述反转方向被旋转驱动的第一从动辊16b来翻动小册子G的最上面的介质。

[0142] 下面,参照图5及图6对翻页机构50的翻页动作进行说明。

[0143] 图5的最上面的图示出了结束了小册子G的对开第一页P1的读取的状态。在进行读取部20的读取时,第一传送辊对16及第二传送辊对17向所述正转方向旋转。

[0144] 在对开第一页的读取结束后,如图5的从上数第二个图所示,使第一传送辊对16及第二传送辊对17向所述反转方向旋转,通过第一传送辊对16夹持小册子G的在所述读取方向上的前端。

[0145] 一旦通过第一传送辊对16夹住小册子G的在所述读取方向上的前端,则第一驱动辊16a停止,仅使第一从动辊16b向所述反转方向旋转驱动。

[0146] 这样,如图5的从下数第二个图所示,第一从动辊16b拾取最上面的页。

[0147] 接着,当使第一从动辊16b向所述反转方向进行了旋转驱动时,如图5的最下面的图所示,所拾取的页的前端被保持部51和前端部52挂住并被保持。

[0148] 在使第一从动辊16b向所述反转方向旋转驱动了规定量时,停止第一从动辊16b的驱动,如图6的最上面的图所示,以向上方折弯的方式使前端部52位移。由此,放开保持于保持部51及前端部52的页的前端而翻页,翻开对开第二页P2。

[0149] 需要说明的是,前端部52接收来自于未图示的动力源的动力而进行动作。

[0150] 在翻动小册子G的页而翻开了对开第二页P2之后,如图6的从上数第二个图开始至该图的从下数第二个图所示,使第一传送辊对16及第二传送辊对17向所述正转方向旋转,进行对开第二页P2的读取。

[0151] 在对开第二页P2的读取结束(图6的从下数第二个图)之后,进一步进行接下来的页(对开第三页)的读取时,如图6的最下面的图所示,再次使第一传送辊对16及第二传送辊对17向所述反转方向旋转,传送至小册子G的在所述读取方向上的前端被第一传送辊对16夹持的位置,使前端部52恢复为与保持部51相连的朝向,重复进行图5的从下数第二个图及之后的动作。

[0152] 需要说明的是,在图6的最上面的图中,使折弯的前端部52恢复原来的状态的时机只要是仅使第一从动辊16b向所述反转方向旋转驱动的翻页动作(图5的从下数第二个图的动作)开始之前即可,并不限定于即将开始翻页动作的时候。

[0153] 如上所述,通过扫描仪1具备具有翻页机构50的第一传送辊对16,可以一面自动翻动小册子G的页,一面来进行读取。由此,可以连续地容易地读取小册子G的多个页。

[0154] [第四实施方式]

[0155] 在本实施方式中,参照图7~图10,对切换介质进给部10的“第一进给模式”和“第二进给模式”的构成的其它例子进行说明。

[0156] 图7是示出设置有操作部的扫描仪的外观立体图,该操作部操作介质进给部的“第一进给模式”和“第二进给模式”的切换。图8是示出介质进给部的“第一进给模式”下的动力传递机构的状态的立体图。图9是示出介质进给部的“第二进给模式”下的状态的立体图。图10是动力传递机构的主要部分放大图,是对切换了介质进给部的“第一进给模式”和“第二进给模式”时的齿轮的位移进行说明的图。

[0157] 在本实施方式中,通过切换连接了向分离辊15的动力的传递的连接状态(图8)与解除了向分离辊15的动力的传递的解除状态(图9)来进行介质进给部10对纸张进行分离进给的“第一进给模式”与介质进给部10对纸张进行非分离进给的“第二进给模式”的切换。

[0158] 换言之,具备向分离辊15传递来自于第二驱动源27的动力的动力传递机构60,动力传递机构60具有由啮合的多个齿轮构成的作为“轮系”的第二轮系62,在介质进给部10以“第二进给模式”进行进给时,构成第二轮系62的多个齿轮的一部分的啮合被解除。

[0159] 下面,参照图8,对动力传递机构60进行说明。

[0160] 动力传递机构60具备:第一轮系61,具有与分离辊15的未图示的旋转轴啮合的齿轮;第二轮系62,设置于装置主体2(图1)内部的-X方向侧;以及轴部63,连接第一轮系61和第二轮系62。

[0161] 第二轮系62构成为具备齿轮64、与齿轮64啮合的齿轮65、以及包括与齿轮65啮合的齿轮和与轴部63连结的齿轮的齿轮组66。

[0162] 在图8中,齿轮64构成为与第一传送辊对16的旋转轴(未图示)连结,经由第一传送辊对16(由第二驱动源27的动力驱动)从第二驱动源27接收动力。第二轮系62的齿轮64接收到的动力经由轴部63和第一轮系61传递至分离辊15。

[0163] 这里,如图7所示,操作介质进给部10的“第一进给模式”和“第二进给模式”的切换的操作部67设置于扫描仪1的上部单元4。标记67a是操作用的抓手部67a。

[0164] 操作部67设置为相对于上部单元4在X轴方向上往复滑动,如图8及图9所示,在连结部68中,与构成向分离辊15传递来自于第二驱动源27的动力的动力传递机构60的第二轮系62的齿轮65连结。

[0165] 与操作部67连结的齿轮65构成为可以沿操作部67的滑动方向转移及移动。由此,可以使操作部67沿X轴方向滑动,切换齿轮65和齿轮64、以及齿轮65和齿轮组66啮合的所述连接状态(图8)与解除了齿轮65和齿轮64、以及齿轮65和齿轮组66的啮合的解除状态(图9)。

[0166] 在本实施方式中,在使操作部67的抓手部67a向+X方向侧滑动时,齿轮65配置于图8及图10的实线所示的位置,成为齿轮65和齿轮64、以及齿轮65和齿轮组66啮合的连接状态。

[0167] 在所述连接状态下,向分离辊15传递第二驱动源27的动力,进行分离辊15对纸张的分离。即、可以使介质进给部10成为“第一进给模式”。

[0168] 需要说明的是,在图10中,省略了操作部67及连结部68的记载。

[0169] 此外,在使操作部67向-X方向侧滑动时,齿轮65配置于图9及图10的双点划线所示的位置,成为解除齿轮65和齿轮64的啮合、以及齿轮65和齿轮组66的啮合的解除状态。在所述解除状态下,不从齿轮64向齿轮组66传递动力,因此,分离辊15不旋转。也就是说,不进行分离辊15对纸张的分离。因此,可以使介质进给部10成为“第二进给模式”。

[0170] 通过以上的构成,可以容易地实现介质进给部10的“第一进给模式”的进给和“第二进给模式”的进给的切换。

[0171] 需要说明的是,除了上述说明那样,采用操作部67手动地使齿轮65沿X轴方向位移之外,例如也可以采用螺线管等执行机构自动地使齿轮65沿X轴方向位移。

[0172] 此外,在扫描仪1中,作为切换介质进给部10的“第一进给模式”和“第二进给模式”的构成,也可以具备如第一实施方式中说明的、使分离辊15与进给辊14隔开的构成、以及如本实施方式中说明的、解除构成动力传递机构60的第二轮系62的齿轮的啮合的构成这两者。

[0173] 可以在使分离辊15与进给辊14隔开之后,解除构成第二轮系62的齿轮的啮合,停止分离辊15向分离方向的旋转,因此,可以更加可靠地成为不通过分离辊15进行分离的非分离的状态。

[0174] 需要说明的是,本发明并不限定于在上述内容中说明了的各实施方式,可以在权利要求书记载的发明的范围内进行各种变形,毋庸置疑,这些也包含在本发明的范围之内。

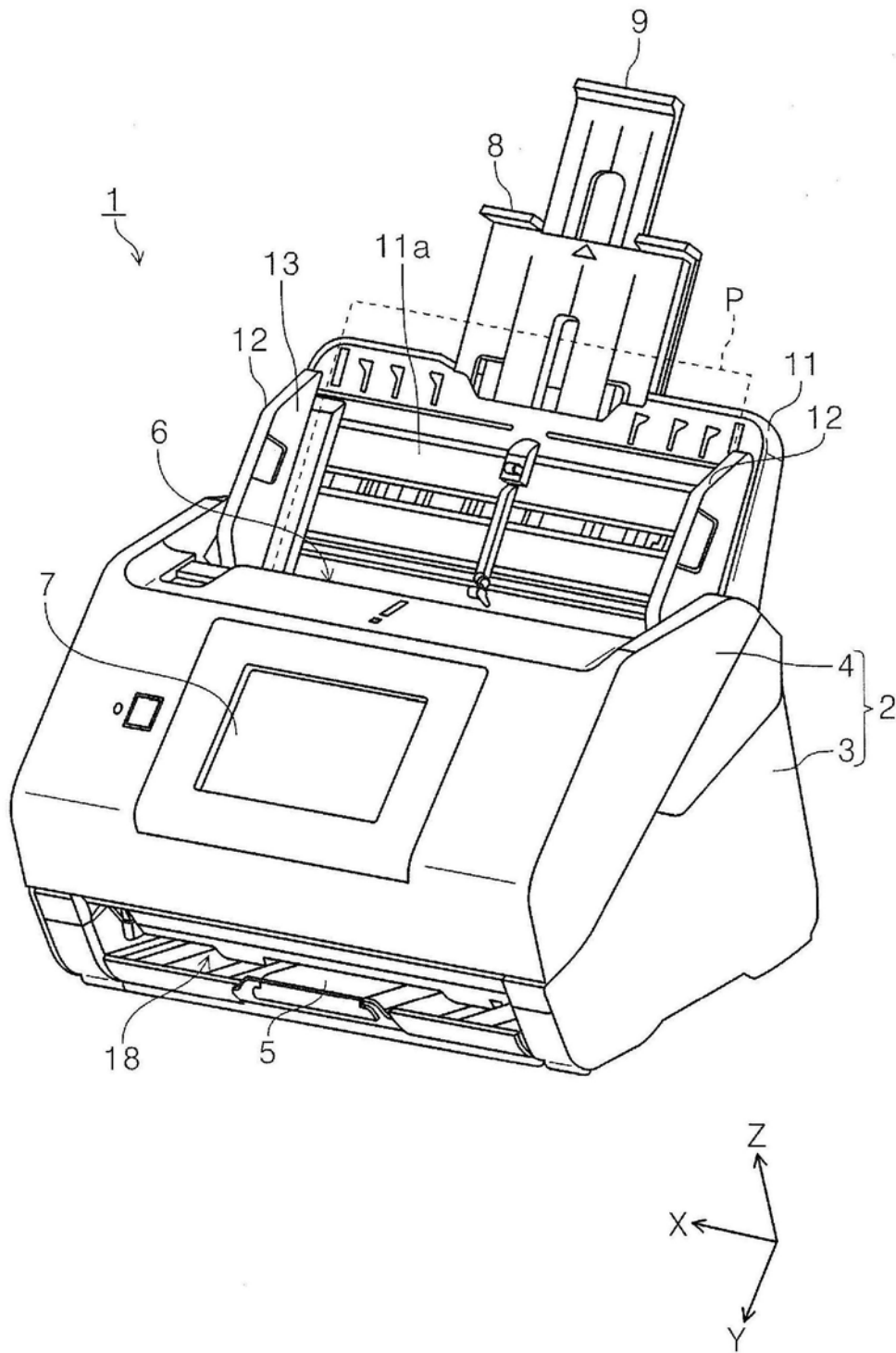


图1

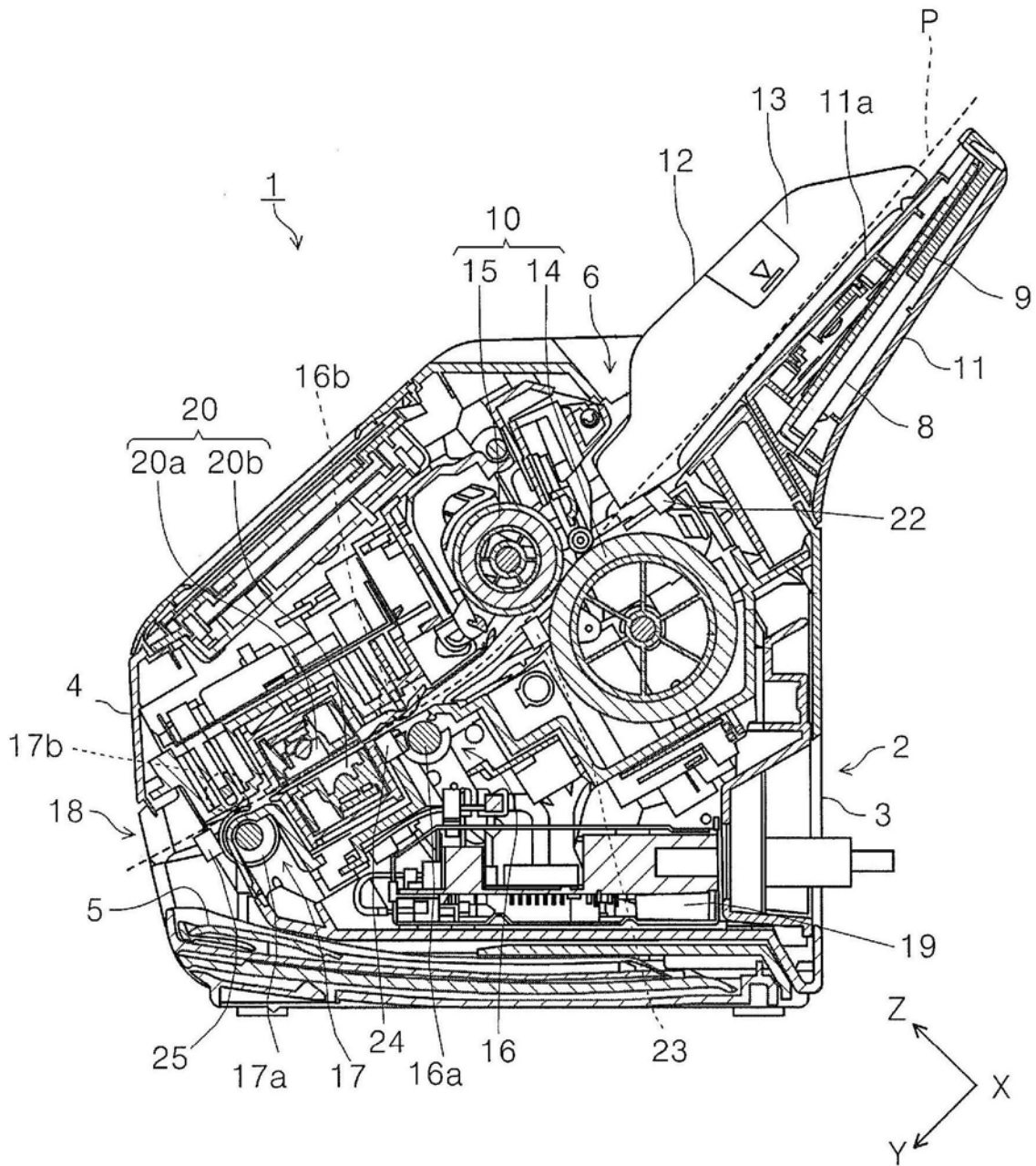


图2

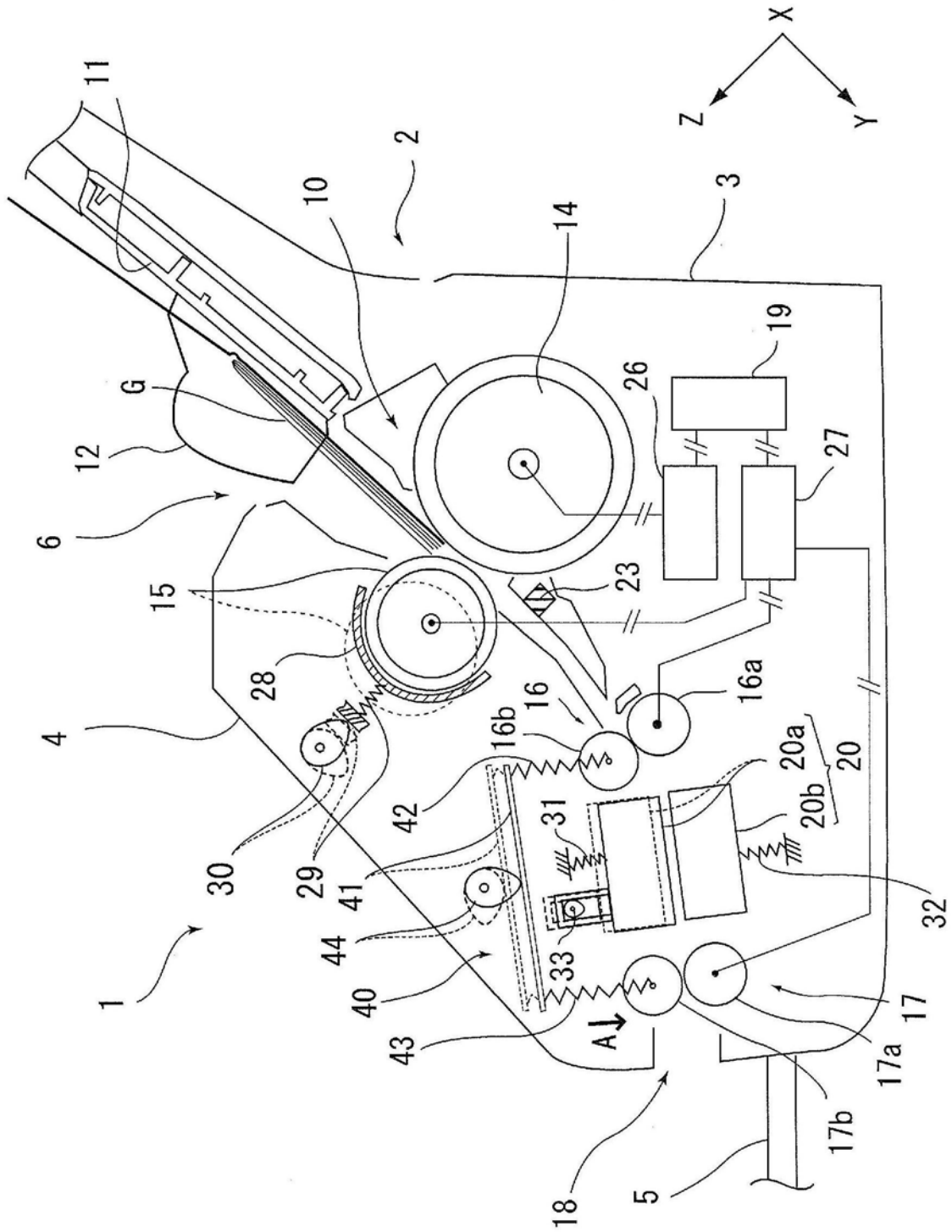


图4

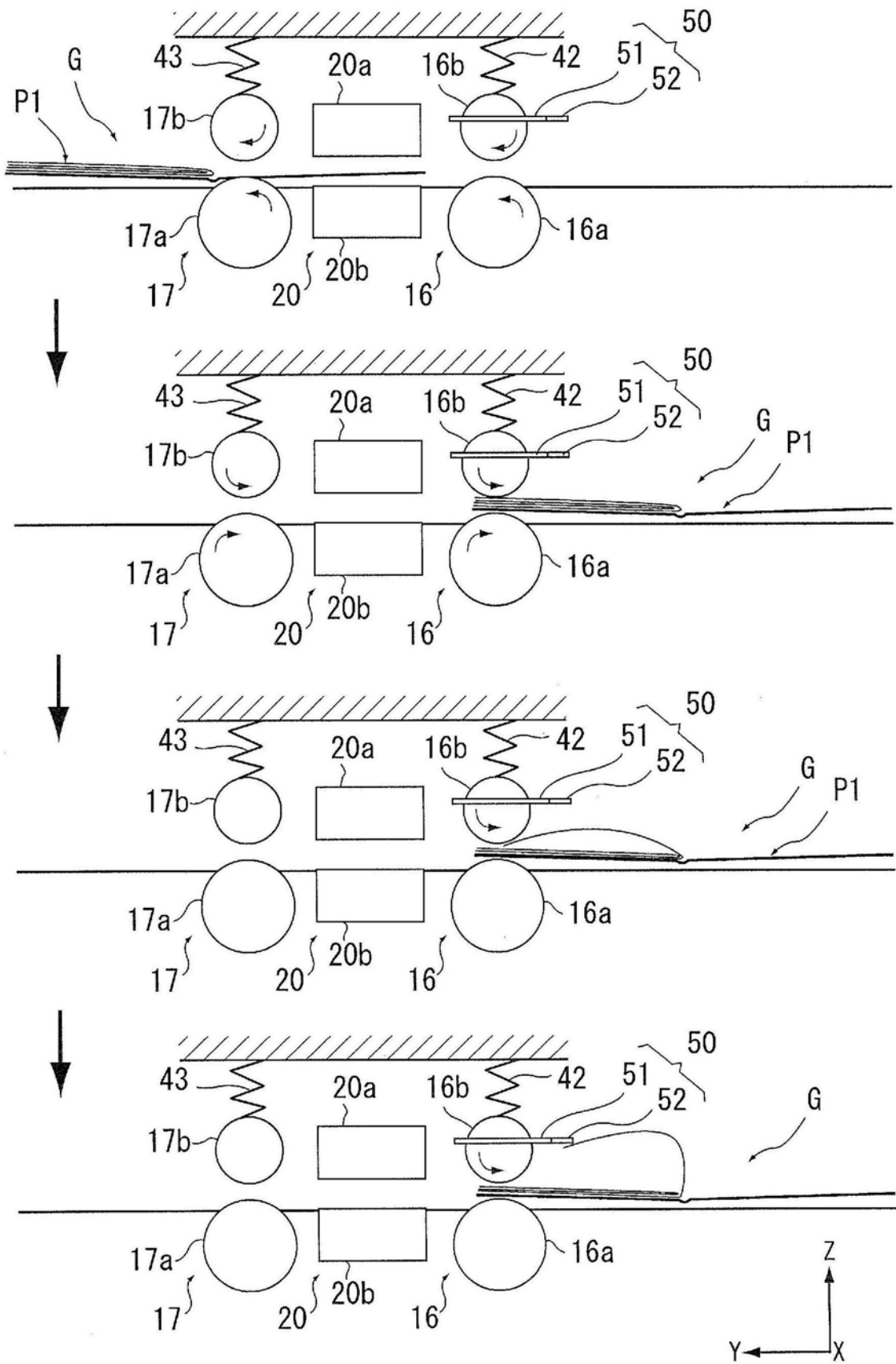


图5

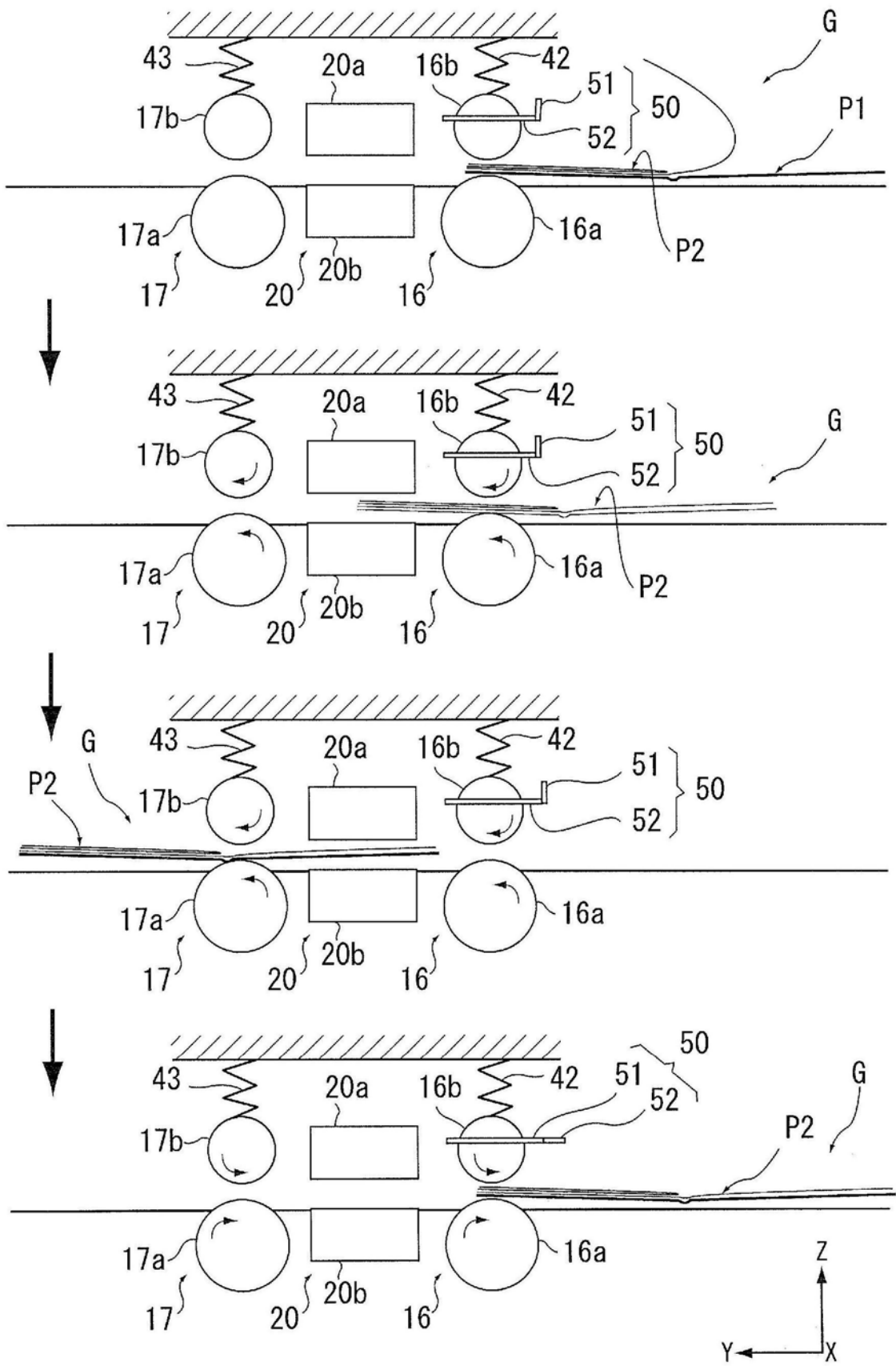


图6

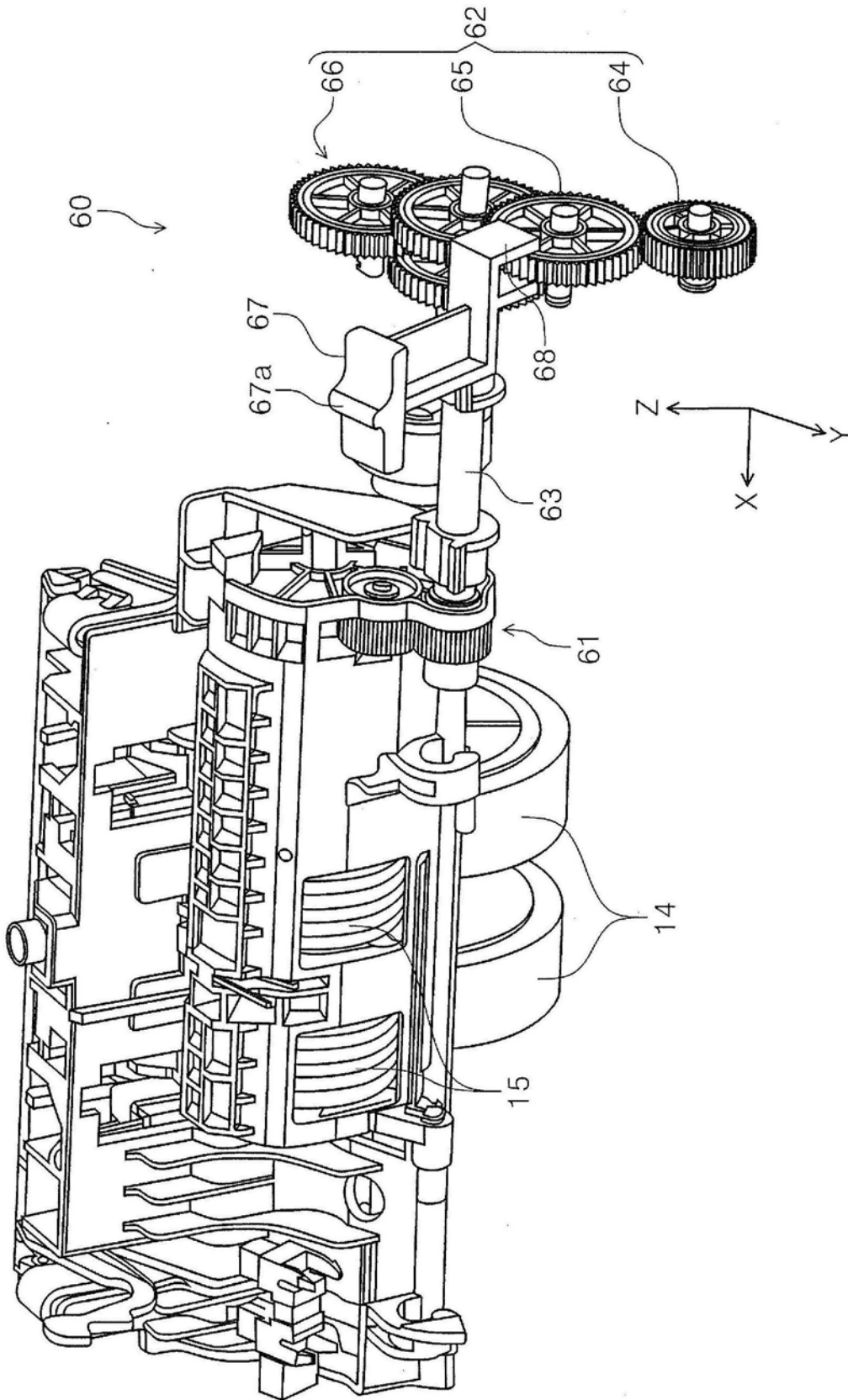


图8

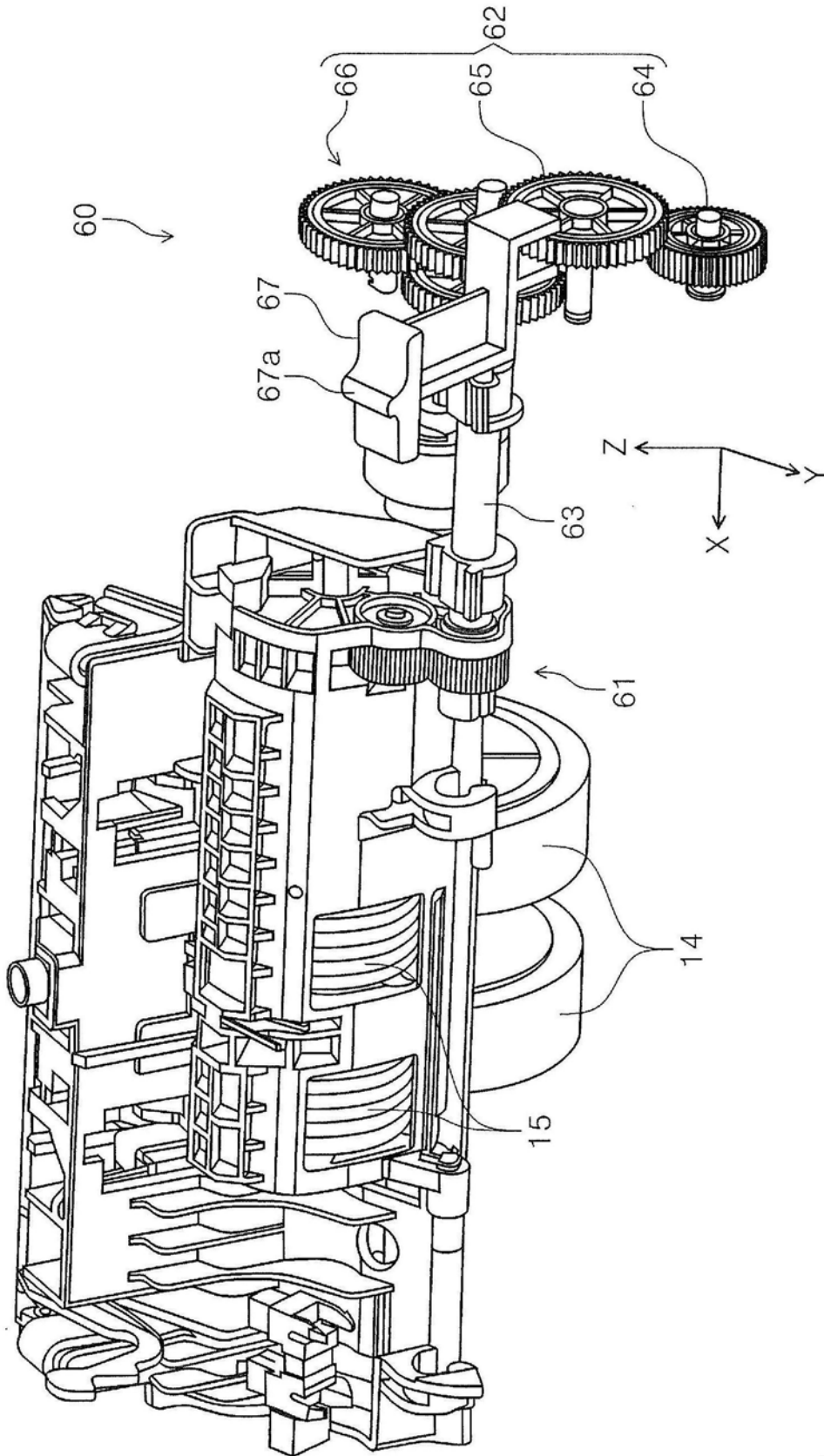


图9

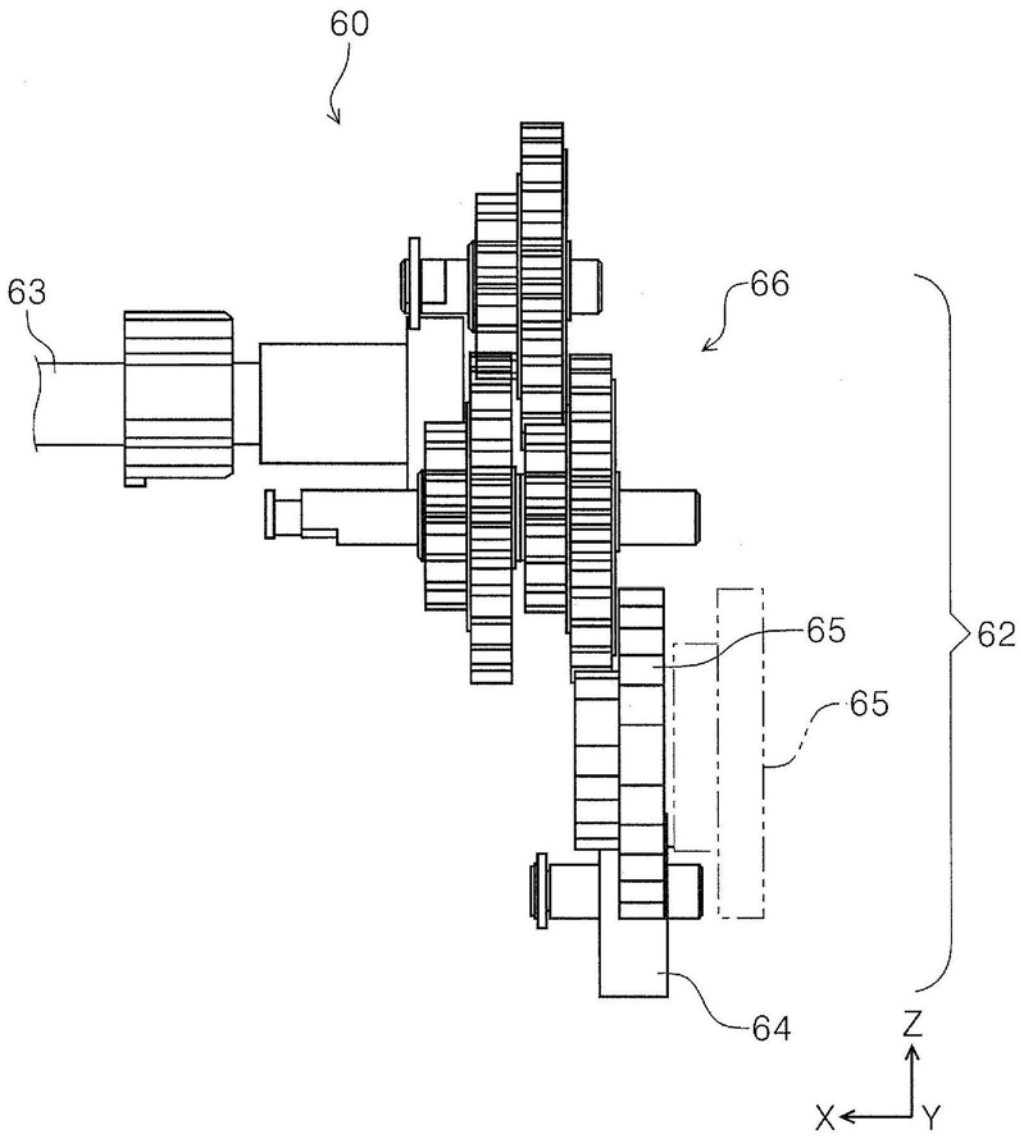


图10