



ФЕДЕРАЛЬНАЯ СЛУЖБА
ПО ИНТЕЛЛЕКТУАЛЬНОЙ СОБСТВЕННОСТИ

(12) ТИТУЛЬНЫЙ ЛИСТ ОПИСАНИЯ ПОЛЕЗНОЙ МОДЕЛИ К ПАТЕНТУ

(21)(22) Заявка: 2013112388/12, 19.03.2013

(24) Дата начала отсчета срока действия патента:
19.03.2013

Приоритет(ы):

(22) Дата подачи заявки: 19.03.2013

(45) Опубликовано: 10.09.2013 Бюл. № 25

Адрес для переписки:

410031, г.Саратов, ул. Некрасова, 49А, ООО
"Газснабинвест"

(72) Автор(ы):

Киселев Сергей Владимирович (RU),
Смирнов Юрий Александрович (RU)

(73) Патентообладатель(и):

Общество с ограниченной
ответственностью "Газснабинвест" (ООО
"Газснабинвест") (RU)

(54) УСТАНОВКА ПОЖАРОТУШЕНИЯ

(57) Формула полезной модели

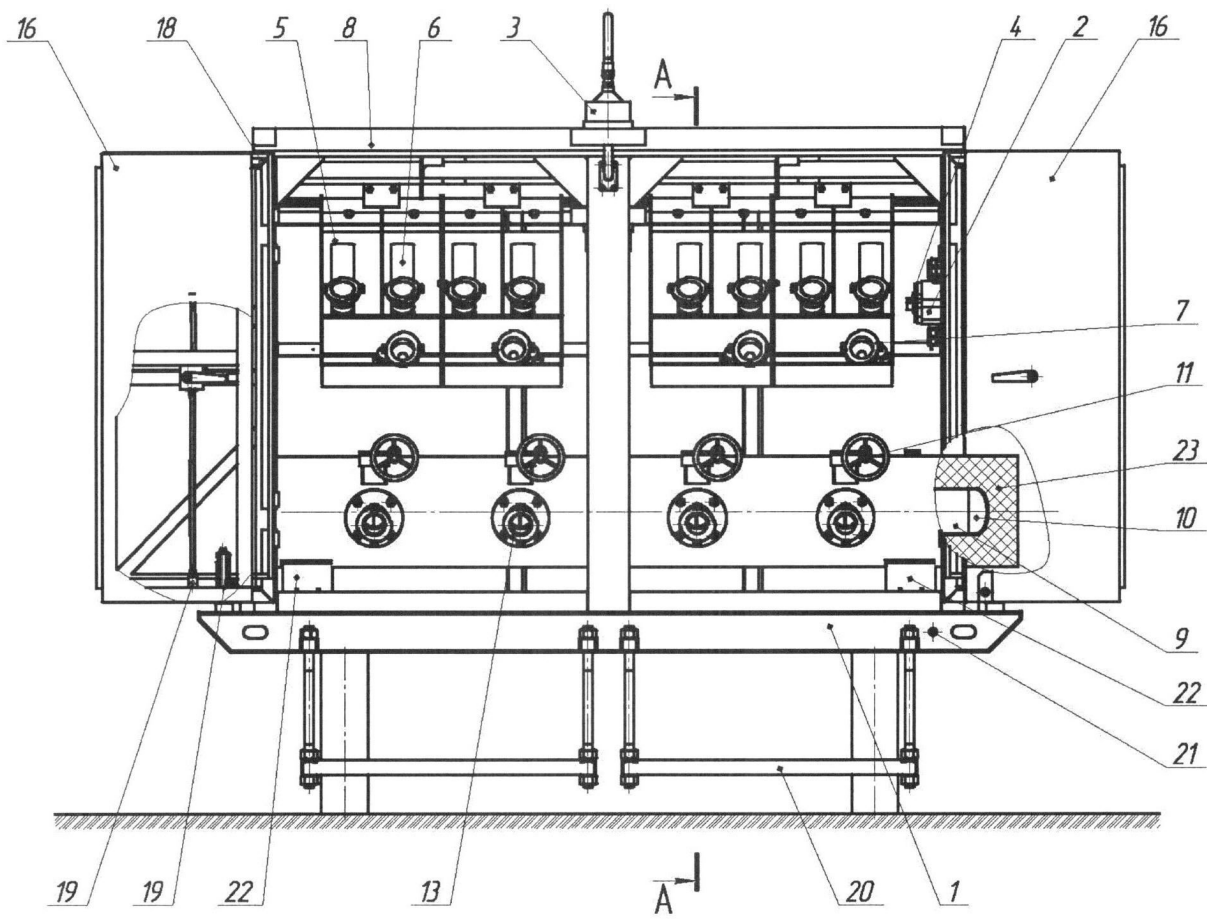
1. Установка пожаротушения, включающая элемент трубопровода, соединенного с пожарными гидрантами, содержащими запорное устройство, связанное с выходным патрубком для соединения с пожарным рукавом, устройство обогрева элемента трубопровода, дверной шкаф для размещения элементов установки, лотки для помещения в них пожарных рукавов и стволов, полый присоединительный элемент, размещенный внутри элемента трубопровода с возможностью подсоединения к нему запорного устройства, отличающаяся тем, что один из концов элемента трубопровода закрыт заглушкой, а другой конец элемента трубопровода выполнен с возможностью подсоединения к нему сухотруба.

2. Установка по п.1, отличающаяся тем, что в качестве заглушки выбрана сферическая заглушка.

3. Установка по п.1, отличающаяся тем, что в качестве заглушки выбрана фланцевая заглушка.

4. Установка по п.1, отличающаяся тем, что другой конец элемента трубопровода снабжен фланцем.

RU 131978 U1



RU 131978 U1