



(12) 发明专利申请

(10) 申请公布号 CN 104400835 A

(43) 申请公布日 2015. 03. 11

(21) 申请号 201410608542. 7

(22) 申请日 2014. 10. 31

(71) 申请人 合肥鼎雅家具有限责任公司  
地址 230056 安徽省合肥市美丹路 18 号

(72) 发明人 何宗发

(74) 专利代理机构 安徽合肥华信知识产权代理  
有限公司 34112

代理人 余成俊

(51) Int. Cl.  
B27B 29/00(2006. 01)

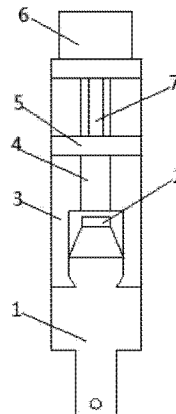
权利要求书1页 说明书1页 附图1页

(54) 发明名称

挖料锯物料固定结构

(57) 摘要

本发明公开了一种挖料锯物料固定结构,包括支撑梁,支撑梁上部两侧设有滑轨、顶部设有支撑垫,滑轨上滑动安装有固定座,固定座的下端滑动安装于支撑梁上的滑轨上,固定座上设有导向杆并滑动安装有压板、安装有控制缸,控制缸的控制杆端部连接于压板上,支撑垫的上表面设有一侧橡胶垫。本发明结构设计简单而合理、制造安装方便,实用性高,操作简单,在挖料锯工作时可以提供良好的固定作用,不但可以提高工作效率,同时安全性也很高,可以防止工作人员受伤。



1. 挖料锯物料固定结构,包括支撑梁,其特征在于:所述的支撑梁上部两侧设有滑轨、顶部设有支撑垫,滑轨上滑动安装有固定座,固定座的下端滑动安装于支撑梁上的滑轨上,固定座上设有导向杆并滑动安装有压板、安装有控制缸,控制缸的控制杆端部连接于压板上。

2. 根据权利要求 1 所述的挖料锯物料固定结构,其特征在于:所述的支撑垫的上表面设有一侧橡胶垫。

## 挖料锯物料固定结构

[0001] 技术领域：

本发明涉及家具的生产领域，具体的是一种挖料锯物料固定结构。

[0002] 背景技术：

家具，是由材料、结构、外观形式和功能四种因素组成，其中功能是先导，是推动家具发展的动力；结构是主干，是实现功能的基础，这四种因素互相联系，又互相制约。

[0003] 广义的家具是指人类维持正常生活、从事生产实践和开展社会活动必不可少的一类器具。狭义的家具是指在生活、工作或社会实践中供人们坐、卧或支撑与贮存物品的一类器具。而家具的材料一般以木材居多，木材在制作家具之前需要经过一系列的处理，当其达到使用要求时，才会被制作成家具。

[0004] 发明内容：

本发明的目的是根据生产家具时，满足对木材的加工、及其需要达到的要求所提供的一种可以提高产品质量、生产效率的挖料锯物料固定结构。

[0005] 本发明采用的技术方案为：

挖料锯物料固定结构，包括支撑梁，其特征在于：所述的支撑梁上部两侧设有滑轨、顶部设有支撑垫，滑轨上滑动安装有固定座，固定座的下端滑动安装于支撑梁上的滑轨上，固定座上设有导向杆并滑动安装有压板、安装有控制缸，控制缸的控制杆端部连接于压板上。

[0006] 所述的挖料锯物料固定结构，其特征在于：所述的支撑垫的上表面设有一侧橡胶垫。

[0007] 与现有技术相比，本发明的有益效果在于：

本发明结构简单而合理、制造安装方便，实用性高，操作简单，在挖料锯工作时可以提供良好的固定作用，不但可以提高工作效率，同时安全性也很高，可以防止工作人员受伤。

[0008] 附图说明：

图 1 为本发明的主视图；

图 2 为本发明的侧视图。

[0009] 具体实施方式：

下面结合附图，通过实施例对本发明作进一步详细说明：

挖料锯物料固定结构，包括支撑梁 1，支撑梁 1 上部两侧设有滑轨、顶部设有支撑垫 2，滑轨上滑动安装有固定座 3，固定座 3 的下端滑动安装于支撑梁 1 上的滑轨上，固定座 3 上设有导向杆 4 并滑动安装有压板 5、安装有控制缸 6，控制缸 6 的控制杆 7 端部连接于压板 5 上，支撑垫 2 的上表面设有一侧橡胶垫。

[0010] 上述实施例仅为本发明的较佳的实施方式，除此之外，本发明还可以有其他实现方式。需要说明的是，在没有脱离本发明构思的前提下，任何显而易见的改进和修饰均应落入本发明的保护范围之内。

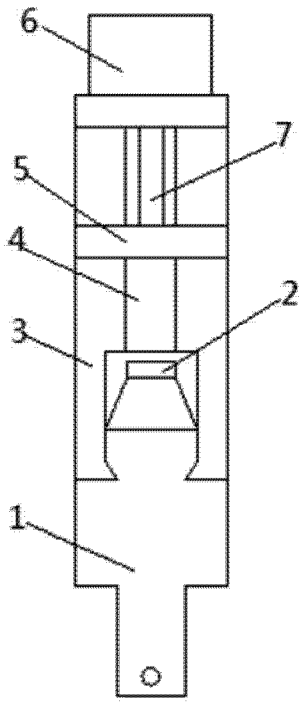


图 1

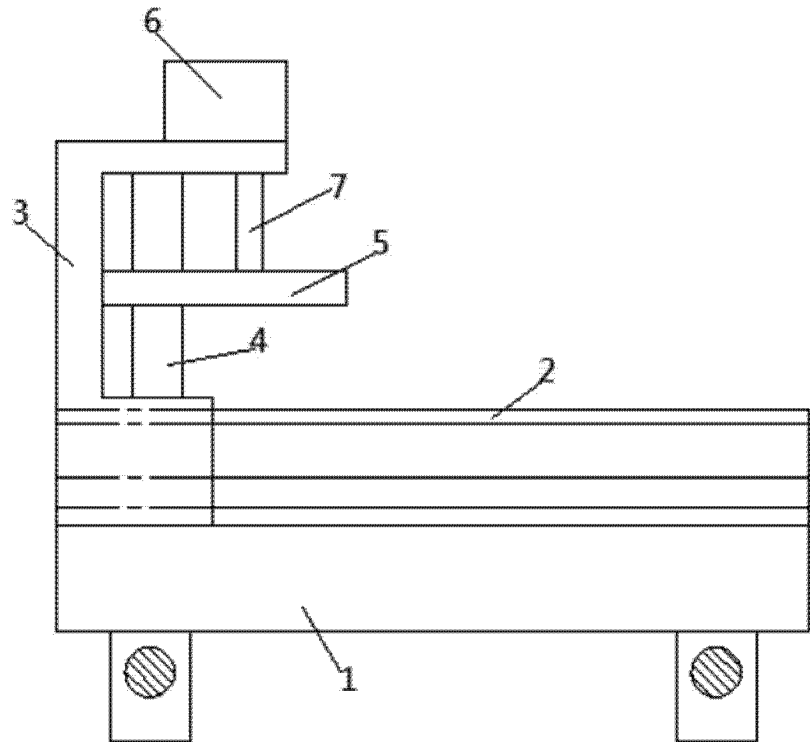


图 2