



(12)实用新型专利

(10)授权公告号 CN 206504333 U

(45)授权公告日 2017.09.19

(21)申请号 201720104264.0

(22)申请日 2017.01.26

(73)专利权人 严志谋

地址 338000 江西省新余市渝水区袁河办
夏家村委严家村161号

(72)发明人 严志谋

(74)专利代理机构 新余市渝星知识产权代理事
务所(普通合伙) 36124

代理人 张瑜生

(51) Int. Cl.

F23G 5/027(2006.01)

F23G 5/08(2006.01)

F23G 5/38(2006.01)

F23G 5/44(2006.01)

(ESM)同样的发明创造已同日申请发明专利

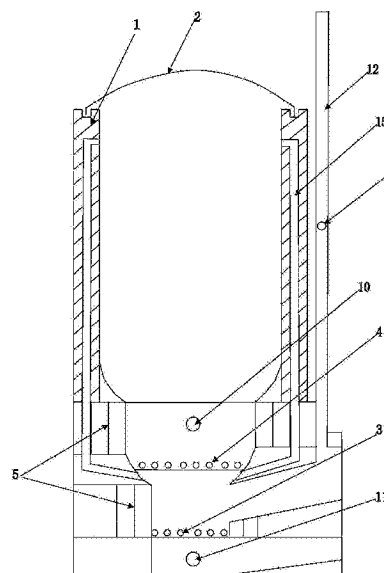
权利要求书1页 说明书2页 附图2页

(54)实用新型名称

改进的无害化垃圾焚烧炉

(57)摘要

本实用新型提供一种改进的无害化垃圾焚烧炉,它主要由炉体、炉顶盖、炉排、副炉排、炉膛、炉门、进料口、循环烟管、烟气净化器、变频风机、风机、烟道、焦油收集管、焦油收集池、炉体内循环管组成。它的效果在于:1、燃烧效果进一步提高;这在于,本装置中增设了炉体内循环管,大部分在炉体中燃烧后的气体通过炉体内循环管不断回到炉排与副炉排之间的炉膛中燃烧另外,本装置中的烟道由原来设在炉体底部移到了炉排和副炉排之间的空腔也即炉门口的上方,这使得燃烧的气流变得通畅;2、环保效果进一步提高,可达到对外无废气排放,本装置在对现有技术改造后,使炉体结构更为合理;3、节省燃料。



1. 一种改进的无害化垃圾焚烧炉,包括炉体、炉顶盖、炉排、副炉排、炉膛、炉门、进料口、循环烟管、烟气净化器、变频风机、风机,其特征在于,还包括烟道、焦油收集管、焦油收集池、炉体内循环管;进料口设在炉顶盖上,炉体顶端部设有环形水槽,炉顶盖的周边端插在环形水槽中,炉排和副炉排都设在炉体内腔的下部,副炉排位于炉排上方,炉排和副炉排上方都设有炉膛,烟道在炉体内腔的开口处位于炉排和副炉排之间,焦油收集管一端与炉体上部内腔连接,另一端与焦油收集池连接,2根以上的炉体内循环管设在炉体的侧壁内,一端开口位于炉体上部的内腔,另一端开口位于副炉排与炉排之间的炉体内腔,风机的进风口设在炉排下方的炉体侧壁,循环烟管一端与炉体上部的内腔连接,另一端插在烟气净化器中,变频风机通过管道一端与炉膛的侧壁连接,另一端与烟气净化器连接,炉门设在炉体侧壁。

2. 根据权利要求1所述的改进的无害化垃圾焚烧炉,其特征在于,炉膛由夹层构成,炉膛的内壁上设有通孔,通孔按环形分层均匀布置。

改进的无害化垃圾焚烧炉

[0001] 技术领域：本实用新型涉及一种用于焚烧垃圾的炉灶，特别是一种改进的无害化垃圾焚烧炉。

[0002] 背景技术：在本申请前，本申请人提交了一份名称为“无害化垃圾焚烧炉”其专利号为“201620802372.0”专利申请。该专利产品在使用中虽然有较大的长处，但也存在着一些问题：1、燃烧受阻、不畅通，影响燃烧效率，这主要在于，废气排口设在炉体的底部，也即炉排的底部，在运行中，由上层副炉排燃烧垃圾产生的灰烬在落下后容易将主炉排堵住，从而使得整个炉体气流流动受阻，在干馏热解气化层产生的可燃气体不能顺畅下行到燃尽层进行有效燃烧，从而仍然有未燃尽的气体排出；2、新鲜空气补给不当，因为进风口设在主炉排的上部空间，3、循环渠道少，而且只是一个外循环，有热量损耗且不利于焦油的收集。

[0003] 发明内容：本实用新型的目的在于，针对现有“无害化垃圾焚烧炉”在使用中存在的上述不足，而提出一种改进的无害化垃圾焚烧炉，它具有更好的燃烧效果，排放的废气中未燃尽的气体进一步降低，环保效果也更好。

[0004] 通过下述技术方案可实现本实用新型目的，一种改进的无害化垃圾焚烧炉，包括炉体、炉顶盖、炉排、副炉排、炉膛、炉门、进料口、循环烟管、烟气净化器、变频风机、风机，其特征在于，还包括烟道、焦油收集管、焦油收集池、炉体内循环管；进料口设在炉顶盖上，炉体顶端部设有环形水槽，炉顶盖的周边端插在环形水槽中，炉排和副炉排都设在炉体内腔的下部，副炉排位于炉排上方，炉排和副炉排上方都设有炉膛，烟道在炉体内腔的开口处位于炉排和副炉排之间，焦油收集管一端与炉体上部内腔连接，另一端与焦油收集池连接，2根以上的炉体内循环管设在炉体的侧壁内，一端开口位于炉体上部的内腔，另一端开口位于副炉排与炉排之间的炉体内腔，风机的进风口设在炉排下方的炉体侧壁，循环烟管一端与炉体上部的内腔连接，另一端插在烟气净化器中，变频风机通过管道一端与炉膛的侧壁连接，另一端与烟气净化器连接，炉门设在炉体侧壁。

[0005] 为提高燃烧效果，炉膛由夹层构成，炉膛的内壁上设有通孔，通孔按环形分层均匀布置。

[0006] 本实用新型的效果在于：1、燃烧效果进一步提高；这在于，本装置中增设了炉体内循环管，大部分在炉体中燃烧后的的气体通过炉体内循环管不断回到炉排与副炉排之间的炉膛中燃烧，因是内循环，很多焦油和可燃物进一步回到炉膛中再次燃烧（现有技术中则从烟气净化器排除了），从而可大幅提高燃烧效率；另外，本装置中的烟道由原来设在炉体底部移到了炉排和副炉排之间的空腔也即炉门口的上方，这使得燃烧的气流变得通畅，因为，只要关上炉门，烟道即会产生一个很大的抽力，可使燃烧层及上部空间的可燃气体下行到燃尽层进行更充分的燃烧，从而提高燃烧效果；2、环保效果进一步提高，可达到对外无废气排放，本装置在对现有技术改造后，使炉体结构更为合理，它将炉体内腔有效的分成了干燥层、干馏热解气化层、燃烧层、燃尽层，并使内腔的气体循环多次反复燃烧而且停留时间长，使得其中对环境有害的一氧化碳、氢气、甲烷和剧毒的二噁英等可以得到充分去除，从而可进一步提高环保效果，达到对外无废气排放；3、节省燃料，本装置除了在最初需要一些燃料供垃圾气化使装置进入正常运行，其后就不再需要外来的燃料，因为，本装置有很高的燃烧

效率,它可将垃圾内的所有有机物进行气化并充分完全的燃烧,这些热能足够维持装置的正常运行,从而可节省很多燃料。

附图说明:

[0007] 附图1为本实用新型的结构示意图;

[0008] 附图2为附图1A~A处的剖视图。

[0009] 下面结合附图及实施例对本实用新型进一步阐述:

具体实施方式:

[0010] 参见附图1、2,一种改进的无害化垃圾焚烧炉,它主要由炉体1、炉顶盖2、炉排3、副炉排4、炉膛5、炉门6、进料口7、循环烟管8、烟气净化器9、变频风机10、风机11、烟道12、焦油收集管13、焦油收集池14、炉体内循环管15组成。进料口7设在炉顶盖2上。炉体1顶端部设有环形水槽,炉顶盖2的周边端插在环形水槽中。炉排3和副炉排4都设在炉体1内腔的下部,副炉排4位于炉排3上方,炉排3和副炉排4上方都设有炉膛5。炉膛5由夹层构成,炉膛5的内壁上设有通孔,通孔按环形分层均匀布置。烟道12在炉体1内腔的开口处位于炉排3和副炉排4之间,焦油收集管13一端与炉体1上部内腔连接,另一端与焦油收集池14连接,焦油收集管13中设有阀门16。2根以上的炉体内循环管15设在炉体1的侧壁内,一端开口位于炉体1上部的内腔,另一端开口位于副炉排4与炉排3之间的炉体1内腔。风机11的进风口设在炉排3下方的炉体1侧壁。循环烟管8一端与炉体1上部的内腔连接,另一端插在烟气净化器9中,变频风机10通过管道一端与炉膛5的侧壁连接,另一端与烟气净化器9连接。炉门6设在炉体1侧壁。

[0011] 本装置的运行流程是:将部分引燃燃料(引燃燃料可以是木材、煤炭等燃料)通过炉门6放入炉膛5中,将垃圾从进料口7倒入炉腔中,垃圾被副炉排4挡住;将引燃燃料引燃,靠近引燃燃料的垃圾与引燃燃料一起燃烧,上部的垃圾则在高温下进行气化,燃烧的烟气和气化的气体一部分经烟道12、循环烟管8、烟气净化器9、变频风机10被送入炉膛5中再次燃烧,该循环不断往复;但大部分则通过炉体内循环管15送到燃尽层也即炉排3和副炉排4之间炉体空腔中进行反复循环燃烧。当需要收集焦油时,打开阀门16,携带焦油的可燃气通过焦油收集管13、焦油收集池14后被再次送入炉体内腔燃烧,焦油则在焦油收集池14被收集。根据燃烧的情况,可往炉内通过风机11输入外部空气。

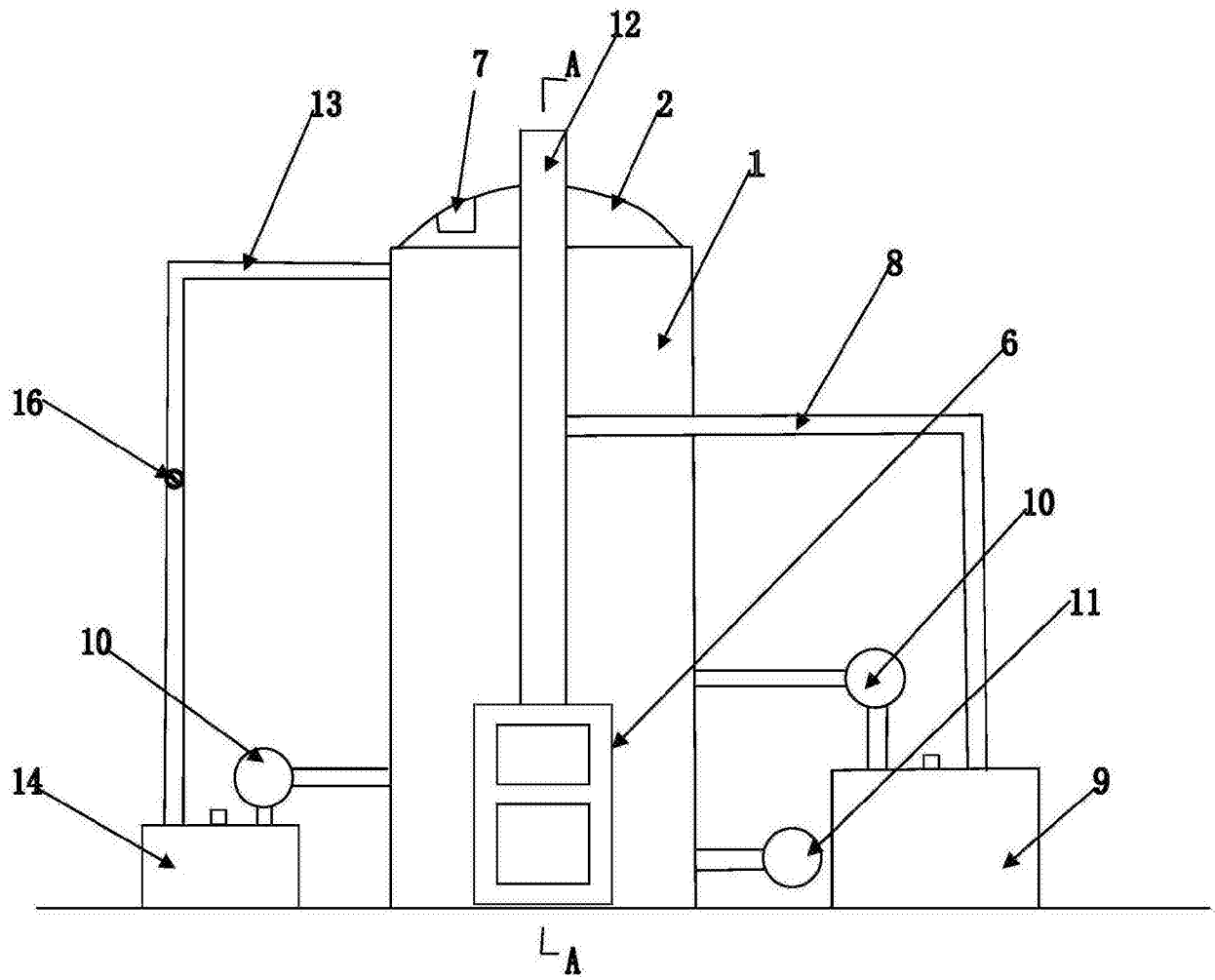


图1

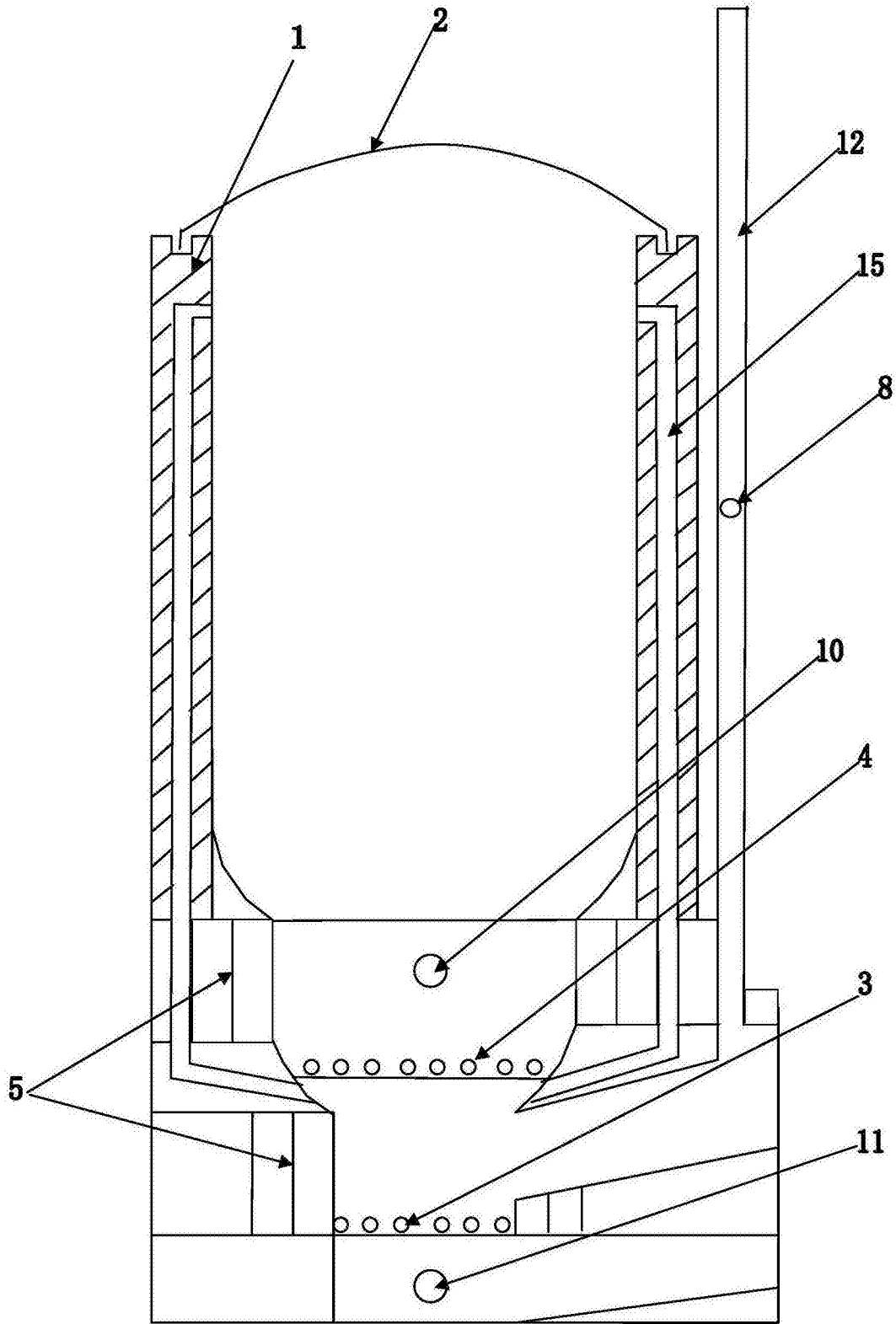


图2