



SPF ECONOMIE, P.M.E.,  
CLASSES MOYENNES & ENERGIE

NUMERO DE PUBLICATION : 1015341A6  
NUMERO DE DEPOT : 2003/0072  
Classif. Internat. : A47C  
Date de délivrance le : 01 Février 2005

Le Ministre de l'Economie,

Vu la loi du 28 Mars 1984 sur les brevets d'invention, notamment l'article 22;

Vu l'arrêté royal du 2 Décembre 1986 relatif à la demande, à la délivrance et au maintien en vigueur des brevets d'invention, notamment l'article 28;

Vu le procès verbal dressé le 30 Janvier 2003 à 20H15 à l'Office de la Propriété Intellectuelle

## ARRETE :

ARTICLE 1.- Il est délivré à : DEMUYNCK Roland  
Fabriekstraat 26, B-8560 WEVELGEM(BELGIQUE)

représenté(e)(s) par : QUINTELIER Claude, GEVERS & VANDER HAEGHEN, Holidaystraat 5,  
- B 1831 DIEGEM.

un brevet d'invention d'une durée de 6 ans, sous réserve du paiement des taxes annuelles, pour : LIT PLIABLE.

INVENTEUR(S) : Brossier Jean, Laperrière, F-72190 Coulaines (FR)

ARTICLE 2.- Ce brevet est délivré sans examen préalable de la brevetabilité de l'invention, sans garantie du mérite de l'invention ou de l'exactitude de la description de celle-ci et aux risques et périls du(des) demandeurs(s).

Pour expédition certifiée conforme

L. WUYTS  
CONSEILLER

Bruxelles, le 01 Février 2005  
PAR DELEGATION SPECIALE :

  
L. WUYTS  
CONSEILLER

## "Lit pliable"

La présente invention se rapporte à un lit pliable agencé pour se loger en position pliée sous l'assise d'un fauteuil ou d'un canapé.

5 De tels lits pliables sont connus de l'état de la technique depuis longtemps. Ils comprennent généralement un premier segment de couchage sensiblement plan formant la tête du lit, des premiers moyens pour déplacer le premier segment entre une première position sous ladite assise dans laquelle la tête du lit est séparée d'une première distance du dossier du fauteuil ou du canapé et une deuxième position surélevée  
10 relativement à la première position, dans laquelle la tête du lit est séparée d'une deuxième distance supérieure à la première du dossier du fauteuil ou du canapé. Le lit comprend au moins un deuxième segment de couchage sensiblement plan connecté au premier segment et agencé  
15 pour être déplacé lorsque le premier segment est dans sa deuxième position, entre une position pliée dans laquelle il est sensiblement parallèle au premier segment et une position dépliée dans laquelle il est sensiblement coplanaire au premier segment. Des segments supplémentaires pliables de la même manière que le deuxième segment  
20 peuvent être prévus pour atteindre une longueur du lit déplié suffisante pour recevoir une personne étendue sans que les pieds de celle-ci ne débordent de l'extrémité du lit. Un tel lit est notamment décrit par JP 5199924, AT58591 ou DE10121763. De tels lits pliables posent le problème d'impliquer qu'en position dépliée, la tête du lit se trouve à une  
25 distance importante du dossier du fauteuil ou du canapé dans lequel ce lit est destiné à être disposé une fois plié. Cette distance augmente d'autant

l'espace occupé par le lit en position dépliée. Or, les lits pliants sont généralement utilisés dans des logements ou des pièces relativement exigus de sorte qu'il est souhaitable qu'un tel lit une fois déplié occupe un espace aussi faible que possible afin de pouvoir maintenir une circulation

5 aisée dans la pièce dans laquelle il est disposé.

Le modèle d'utilité DE 10121763 décrit un lit pliable destiné à être disposé en position pliée sous l'assise d'un fauteuil ou d'un canapé. Ce lit comprend un premier segment de couchage formant la tête du lit, pouvant être déplacé entre une position verticale derrière le

10 dossier dudit fauteuil ou canapé lorsque le lit est en position pliée dans le fauteuil ou canapé et une position horizontale lorsque le lit est en position dédéppliée. Ce premier segment est connecté à un deuxième segment de couchage agencé pour être déplacé entre une position sous l'assise du fauteuil ou canapé lorsque le lit est plié et une position coplanaire au

15 premier segment lorsque le lit est déplié. Celui-ci comprend également un cadre de support disposé horizontalement sous l'assise du canapé ou fauteuil susmentionnés. Ce cadre porte un rail dans lequel peut coulisser une glissière à laquelle un bras rigide est connecté par l'une de ses extrémités, ledit bras étant également connecté au deuxième segment de

20 couchage du lit de sorte que lors du dépliage du lit, la tête de celui-ci, par l'effet combiné du bras et de la glissière coulissant dans le rail, demeure à une distance réduite du dossier du fauteuil ou canapé. Un tel dispositif pose le problème de nécessiter un dossier de fauteuil ou de canapé derrière lequel un espace important est aménagé pour pouvoir recevoir le

25 premier segment de couchage, ainsi que le matelas et la literie dont il est revêtu, ce qui augmente l'encombrement dudit fauteuil ou canapé.

L'invention résout les problèmes susmentionnés en proposant un lit pliable dont le premier segment de couchage formant la tête du lit et peut être déplacé par des premiers moyens entre une

30 première position sous l'assise du fauteuil ou canapé et une deuxième position surélevée relativement à la première position, ces premiers

moyens les premiers moyens étant connectés au premier segment par des seconds moyens agencés pour déplacer le premier segment entre sa deuxième position et une troisième position dans laquelle la tête du lit est séparée du dossier du fauteuil ou du canapé d'une troisième distance inférieure à la deuxième.

Cette configuration du dispositif selon l'invention permet à la tête du lit de reculer vers le dossier du fauteuil ou canapé, de sorte que la distance séparant la tête dudit lit du dossier en question est minimale lorsque le lit est déplié, ce qui en réduit l'encombrement, sans nécessiter que le premier segment formant la tête du lit ne doive venir se loger verticalement derrière le dossier du fauteuil ou canapé en position pliée du lit, ce qui réduit également l'encombrement d'un tel fauteuil ou canapé.

Des formes préférées de l'invention sont décrites dans les revendications dépendantes.

L'invention va à présent être décrite plus en détails à titre d'exemple non limitatif de réalisation, en référence aux figures jointes dans lesquelles :

La fig. 1 est une vue de côté d'un lit pliable selon une première forme de réalisation de l'invention, dans la première position du premier segment de couchage de ce lit ;

La fig. 2 est une vue de côté d'un lit pliable selon ladite première forme de réalisation de l'invention, dans la deuxième position du premier segment de couchage de ce lit ;

La fig. 3 est une vue en de côté d'un lit pliable selon ladite première forme de réalisation de l'invention, dans la troisième position du premier segment de couchage de ce lit .

La fig. 4 est une vue de côté d'un lit pliable selon une deuxième forme de réalisation de l'invention, dans la première position du premier segment de couchage de ce lit ;

La fig. 5 est une vue de côté d'un lit pliable selon ladite deuxième forme de réalisation de l'invention, dans la deuxième position du premier segment de couchage de ce lit ;

5 La fig. 6 est une vue de côté d'un lit pliable selon ladite deuxième forme de réalisation de l'invention en cours de déplacement entre la deuxième et la troisième position du premier segment de couchage de ce lit;

10 La fig. 7 est une vue en de côté d'un lit pliable selon ladite deuxième forme de réalisation de l'invention, dans la troisième position du premier segment de couchage de ce lit .

15 Des numéros de référence semblables désignent des éléments identiques du lit pliable selon l'invention au travers de toutes les figures. Les flèches dans les figures indiquent le sens de dépliage des parties du lit selon l'invention.

Les figures 1-3 illustrent une première forme de réalisation d'un lit pliable selon l'invention, comprenant un cadre de lit 1 sur lequel est monté l'ensemble du mécanisme de lit pliable. Celui-ci comprend un  
20 premier segment de couchage 2 sensiblement plan formant la tête 3 du lit, des premiers moyens 4 comprenant des barres montées de manière pivotante au cadre de lit 1, agencés pour déplacer le premier segment 2 entre une première position illustrée à la fig. 1 sous l'assise d'un fauteuil ou d'un canapé (non représentée), dans laquelle la tête 3 du lit est  
25 séparée d'une première distance D1 du dossier du fauteuil ou du canapé et une deuxième position illustrée à la fig. 2, surélevée relativement à la première position, dans laquelle la tête 3 du lit est séparée dudit dossier d'une deuxième distance D2 supérieure à la première distance D1. Le lit comprend un deuxième segment de couchage 5 sensiblement plan,  
30 connecté au premier segment 2 par l'intermédiaire d'un troisième segment de couchage 11 sensiblement plan connecté entre les premier 2

et deuxième 5 segments ainsi qu'un quatrième segment de couchage 12 sensiblement plan formant le pied du lit et connecté au deuxième segment 5 par l'intermédiaire d'un cinquième segment de couchage 13 sensiblement plan disposé entre les deuxième 5 et quatrième 12 segments. Le deuxième segment 5 est agencé pour être déplacé lorsque le premier segment 2 est dans sa deuxième position, entre une position pliée, illustrée aux figs. 1-5, dans laquelle il est sensiblement parallèle au premier segment et une position dépliée (illustrée à la fig. 7 décrite ci-dessous) dans laquelle il est sensiblement coplanaire au premier segment et de même, le quatrième segment 12 est agencé pour être déplacé, lorsque le deuxième segment 5 est en position sensiblement coplanaire au premier segment 2, entre une position sensiblement parallèle au deuxième segment 5, illustrée aux figs. 1-7 et une position sensiblement coplanaire au deuxième segment 5 (non illustrée). Le deuxième segment 5 est muni d'un pied 15 agencé pour être déplacé entre une position illustrée aux figs. 1-5 dans laquelle il repose sur ledit deuxième segment 5 et une position (illustrée à la fig. 7 décrite ci-dessous) dans laquelle il est sensiblement orthogonal au deuxième segment 5 et repose sur le sol pour soutenir ce deuxième segment 5 dans sa position coplanaire au premier segment 2. De même, le quatrième segment de couchage 12 est muni d'un pied 16 également agencé pour être déplacé entre une position illustrée aux figs. 1-5 dans laquelle il repose sur ledit quatrième segment 12 et une position (non illustrée) dans laquelle il repose sur le sol pour soutenir ce quatrième segment 12 dans sa position coplanaire au deuxième segment 5. Le lit comprend encore une poignée 14 connectée de façon pivotante au troisième segment de couchage 11 et agencée pour permettre d'agripper ledit lit en position pliée et le mener de la sorte de la première position du premier segment 2 à la deuxième position de ce premier segment 2 et inversement. Les premiers moyens 4 sont connectés au premier segment de couchage 2 par des seconds moyens 6, 6' et 6'' agencés pour

déplacer le premier segment 2 entre sa deuxième position et une troisième position dans laquelle la tête 3 du lit est séparée du dossier du fauteuil ou du canapé d'une troisième distance D3 inférieure à la deuxième distance D2. Les seconds moyens susmentionnés

5 comprennent deux premiers bras rigides 6, de même longueur, chacun étant connecté aux premiers moyens 4 par un pivot 9 et au premier segment de couchage 2 par un pivot 9', les deux bras 6 étant agencés pour déplacer le premier segment de couchage 2 entre sa deuxième position illustrée à la fig. 2 et sa troisième position illustrée à la fig. 3 par

10 pivotement autour des pivots les connectent aux premiers moyens. Les seconds moyens comprennent également un second bras rigide 6' connecté aux premiers moyens 4 par un pivot 10 et au premier segment de couchage 2 par un pivot 10'. Le second bras 6' comprend une première portion de bras agencée pour coulisser dans une seconde

15 portion de bras grâce à un élément de coulissement 6'', entre deux longueurs extrêmes dudit second bras 6'. Tout agencement alternatif dudit bras 6' lui permettant de s'étendre entre ces deux longueurs extrêmes peut également être prévu selon l'invention alternativement à l'élément de coulissement 6''. Dès lors, la longueur du second bras 6' peut varier entre une première longueur extrême lorsque le premier

20 segment 2 est dans sa deuxième position, pour le maintenir dans cette position et une seconde longueur extrême, plus courte que la première, lorsque le premier segment 2 est dans sa troisième position, pour le maintenir dans cette position. Ainsi, le second bras 6' assure la stabilité

25 des deuxième et troisième positions du premier segment de couchage 2. Tout moyen alternatif au second bras 6' pour assurer ladite stabilité peut également être utilisé selon l'invention.

Les figs. 4-7 illustrent une seconde forme de réalisation d'un lit pliable selon l'invention. Dans cette forme de réalisation, le lit pliable

30 selon l'invention comprend des seconds moyens 7, 7', 7'' agencés pour déplacer le premier segment 2 entre sa deuxième position et une

troisième position dans laquelle la tête 3 du lit est séparée du dossier du fauteuil ou du canapé d'une troisième distance D3 inférieure à la deuxième distance D2. Les seconds moyens susmentionnés comprennent un premier élément 7' solidaire du premier segment de couchage 2, consistant en une glissière montée le long dudit premier segment 2 et agencée pour glisser dans un second élément 7 solidaire des premiers moyens et consistant en un rail agencé pour permettre à la glissière 7' d'y glisser. Alternativement, la glissière 7' peut faire partie du premier segment 2. Alternativement encore, la glissière 7' peut être substituée au rail 7 et inversement. Grâce au glissement de la glissière 7' dans le rail 7, le premier segment de couchage 2 peut être déplacé entre sa deuxième et sa troisième position. Les seconds moyens susmentionnés comprennent en outre un bras rigide 7'' connecté au rail 7 par un pivot 8 et au second segment de couchage 5 par un pivot 8' disposé à proximité de la connexion entre le deuxième segment 5 et le troisième segment 11. L'effet du bras 7'' est de provoquer le glissement de la glissière 7' dans le rail 7 lorsque le deuxième segment 5 est déplacé, ainsi qu'il apparaît à la fig. 6, entre sa position sensiblement parallèle au premier segment de couchage 2, illustrée à la fig. 5 et sa position sensiblement coplanaire au premier segment 2, illustrée à la fig. 7. En effet, la longueur du bras rigide 7'' étant fixe, le déplacement du deuxième segment 5 et dès lors du troisième segment 11 vers leur position coplanaire au premier segment 2 provoque par l'effet du bras 7'' une poussée sur le premier segment 2 qui entraîne le glissement de la glissière 7' dans le rail 7 et le déplacement du premier segment 2 vers le dossier du fauteuil ou du canapé, de sorte à ce que ce premier segment 2 se trouve dans sa troisième position lorsque la position coplanaire des premier 2, deuxième 5 et troisième 11 segments est atteinte. Il va de soi, que des premiers et seconds moyens selon l'invention sont disposés de chaque côté latéral du lit et donc du premier segment de couchage 2 de ce dernier.

## REVENDICATIONS

1. Lit pliable agencé pour être logé en position pliée sous l'assise d'un fauteuil ou d'un canapé, comprenant un premier segment de couchage (2) sensiblement plan formant la tête (3) du lit, des premiers  
5 moyens (4) agencés pour déplacer le premier segment (2) entre une première position sous ladite assise dans laquelle la tête (3) du lit est séparée d'une première distance (D1) du dossier du fauteuil ou du canapé et une deuxième position surélevée relativement à la première  
10 position, dans laquelle la tête (3) du lit est séparée d'une deuxième distance (D2) supérieure à la première du dossier du fauteuil ou du canapé, le lit comprenant un deuxième segment de couchage (5) sensiblement plan connecté au premier segment (2) et agencé pour être déplacé lorsque le premier segment (2) est dans sa deuxième position,  
15 entre une position pliée dans laquelle il est sensiblement parallèle au premier segment (2) et une position dépliée dans laquelle il est sensiblement coplanaire au premier segment (2), caractérisé en ce que les premiers moyens (4) sont connectés au premier segment par des seconds moyens (6, 6', 6'', 7, 7', 7'') agencés pour déplacer le premier  
20 segment (2) entre sa deuxième position et une troisième position dans laquelle la tête (3) du lit est séparée du dossier du fauteuil ou du canapé d'une troisième distance (D3) inférieure à la deuxième (D2).

2. Lit pliable selon la revendication 1, caractérisé en ce que les deuxièmes moyens (6, 6', 6'', 7, 7', 7'') comprennent au moins un  
25 premier élément (7') solidaire du premier segment (2) et au moins un second élément (7) solidaire des premiers moyens (4) et coopérant avec le premier élément (7') par coulissement pour déplacer par glissement le premier segment (2) le long du second élément (7) entre la deuxième et la troisième position dudit premier segment (2).

30 3. Lit pliable selon la revendication 2, caractérisé en ce que le premier élément (7') est intégré au premier segment (2).

4. Lit pliable selon l'une quelconque des revendications 2-3, caractérisé en ce que le second élément (7) est constitué d'un rail et en ce que le premier élément (7') est constitué d'une glissière agencée pour glisser dans ledit rail.

5  
5. Lit pliable selon l'une quelconque des revendications 2-4, caractérisé en ce que les deuxièmes moyens (6, 6', 6'', 7, 7', 7'') comprennent un bras rigide (7'') connecté au second élément (7) par un pivot et au deuxième segment (5) par un autre pivot pour opérer ledit glissement par l'effet dudit bras (7''), lorsque le deuxième segment (5) est  
10 déplacé entre sa position sensiblement parallèle au premier segment (2) et sa position sensiblement coplanaire au premier segment (2).

6. Lit pliable selon la revendication 1, caractérisé en ce que les deuxièmes moyens (6, 6', 6'', 7, 7', 7'') comprennent au moins un premier bras rigide (6) connecté aux premiers moyens (4) par un pivot et  
15 au premier segment (2) par un autre pivot, ledit bras (6) étant agencé pour déplacer le premier segment (2) entre sa deuxième et sa troisième position par pivotement du bras (6) autour du pivot qui le connecte aux premiers moyens (4).

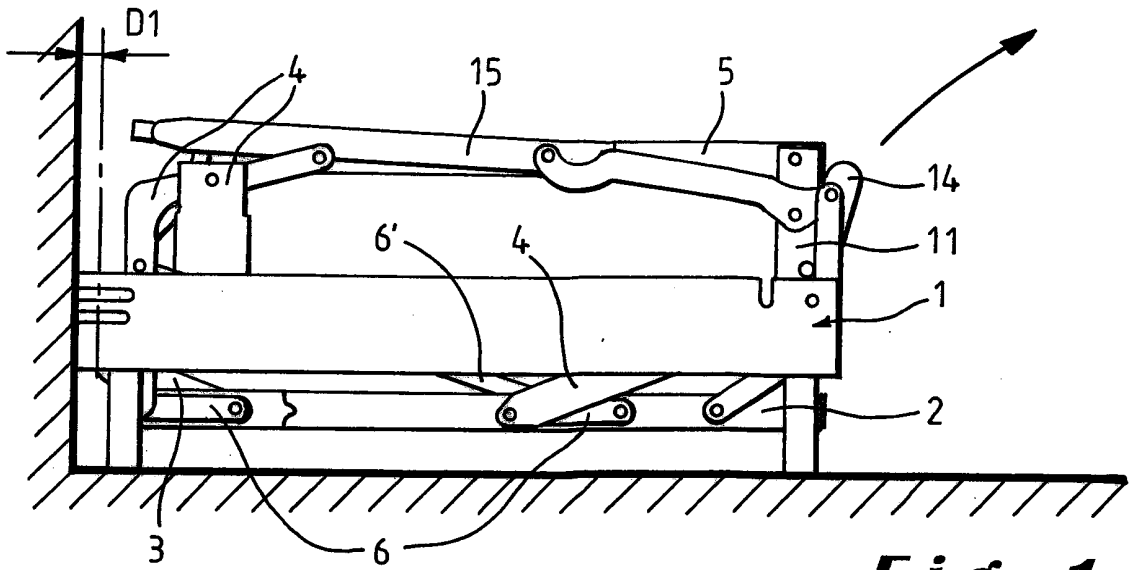
7. Lit pliable selon la revendication 6, caractérisé en ce que  
20 les seconds moyens (6, 6', 6'', 7, 7', 7'') comprennent un second bras (6') rigide connecté aux premiers moyens (4) par un pivot et au premier segment (2) par un autre pivot.

8. Lit pliable selon l'une quelconque des revendications précédentes, caractérisé en ce que le premier segment (2) est connecté  
25 au deuxième segment (5) par l'intermédiaire d'un troisième segment de couchage (11) sensiblement plan disposé entre les premier (2) et deuxième (5) segments.

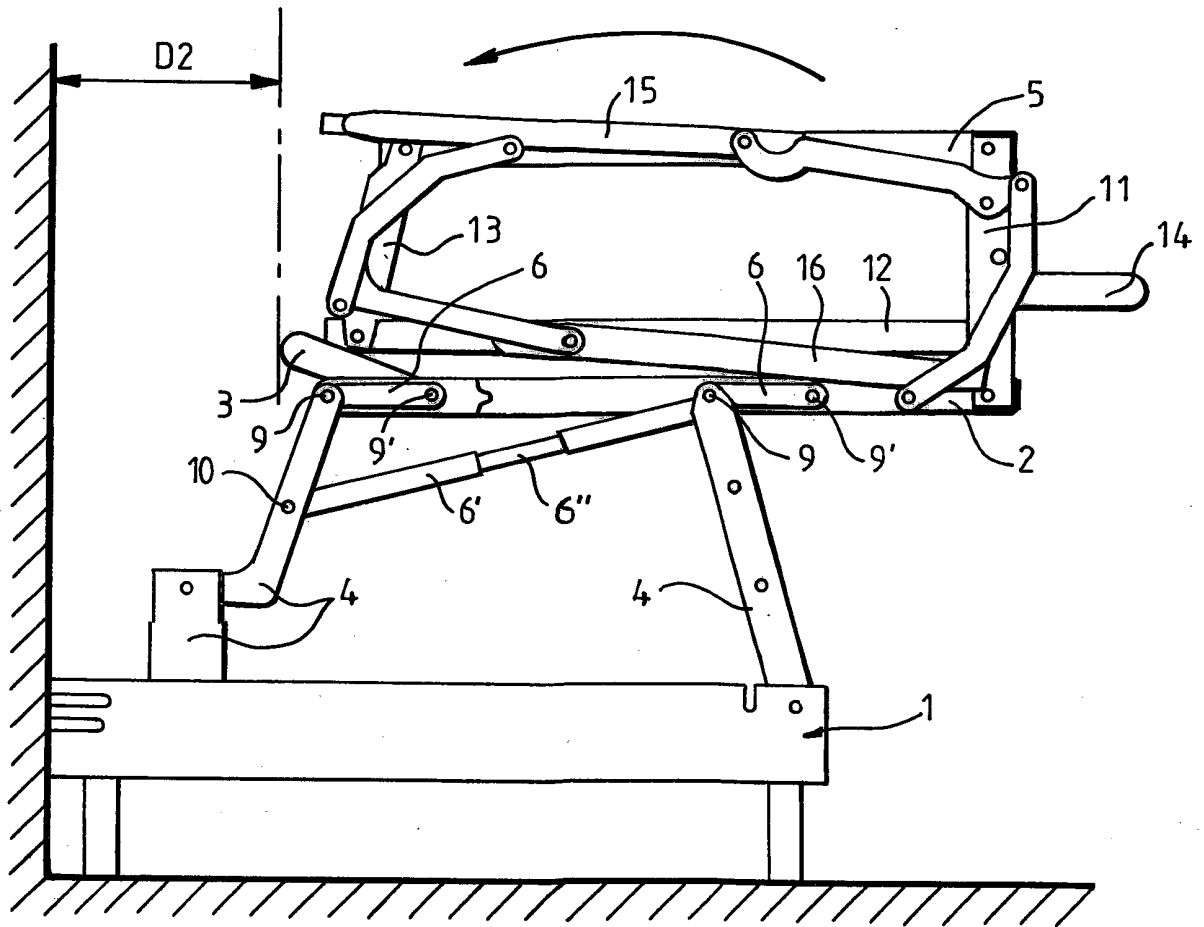
9. Lit pliable selon l'une quelconque des revendications précédentes, caractérisé en ce qu'il comprend un quatrième segment de  
30 couchage (12) sensiblement plan formant le pied du lit, connecté au deuxième segment (5) et agencé pour être déplacé lorsque le deuxième

segment (5) est en position sensiblement coplanaire du premier (2), entre une position sensiblement parallèle et une position sensiblement coplanaire au deuxième segment (5).

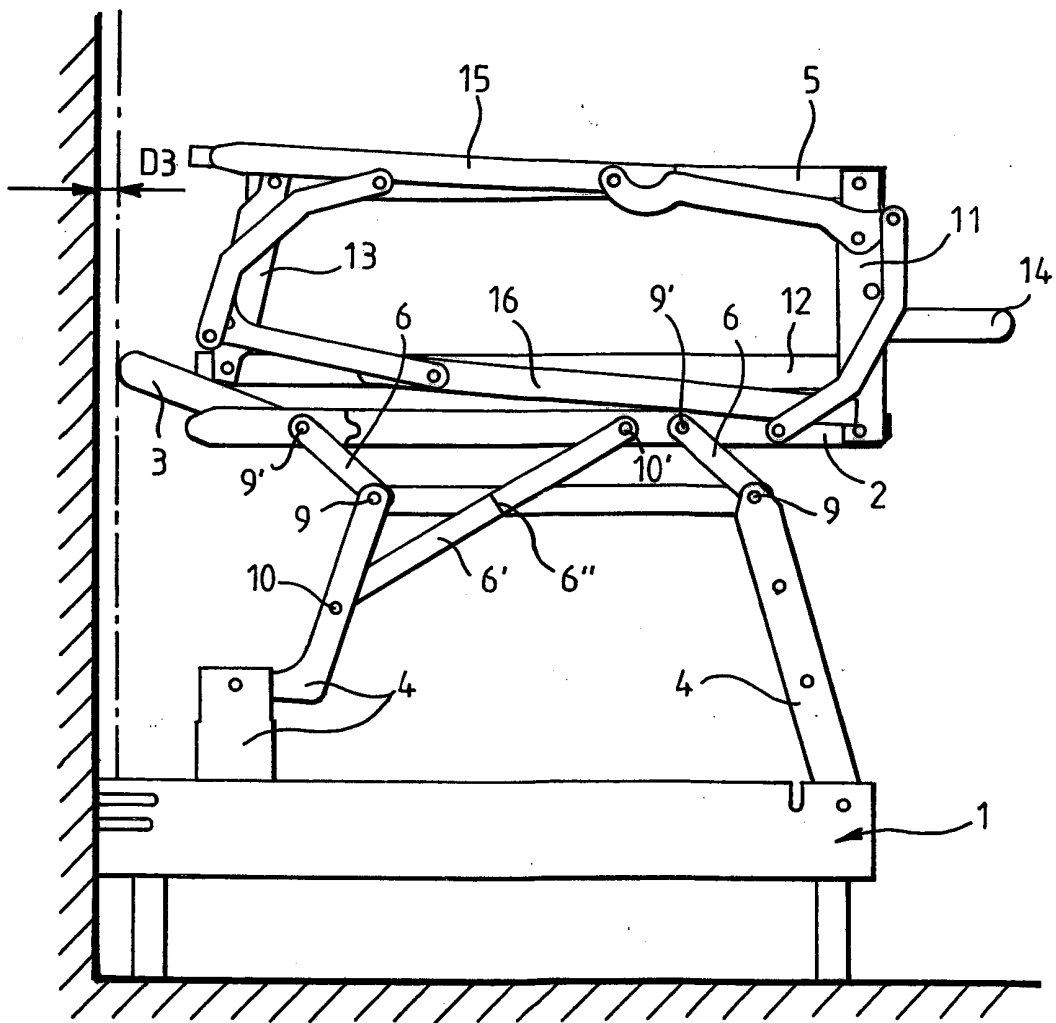
10. Lit pliable selon la revendication 9, caractérisé en ce
- 5 que le quatrième segment (12) est connecté au deuxième (5) par l'intermédiaire d'un cinquième segment de couchage (13) sensiblement plan disposé entre les deuxième (5) et quatrième (12) segments.



**Fig. 1**



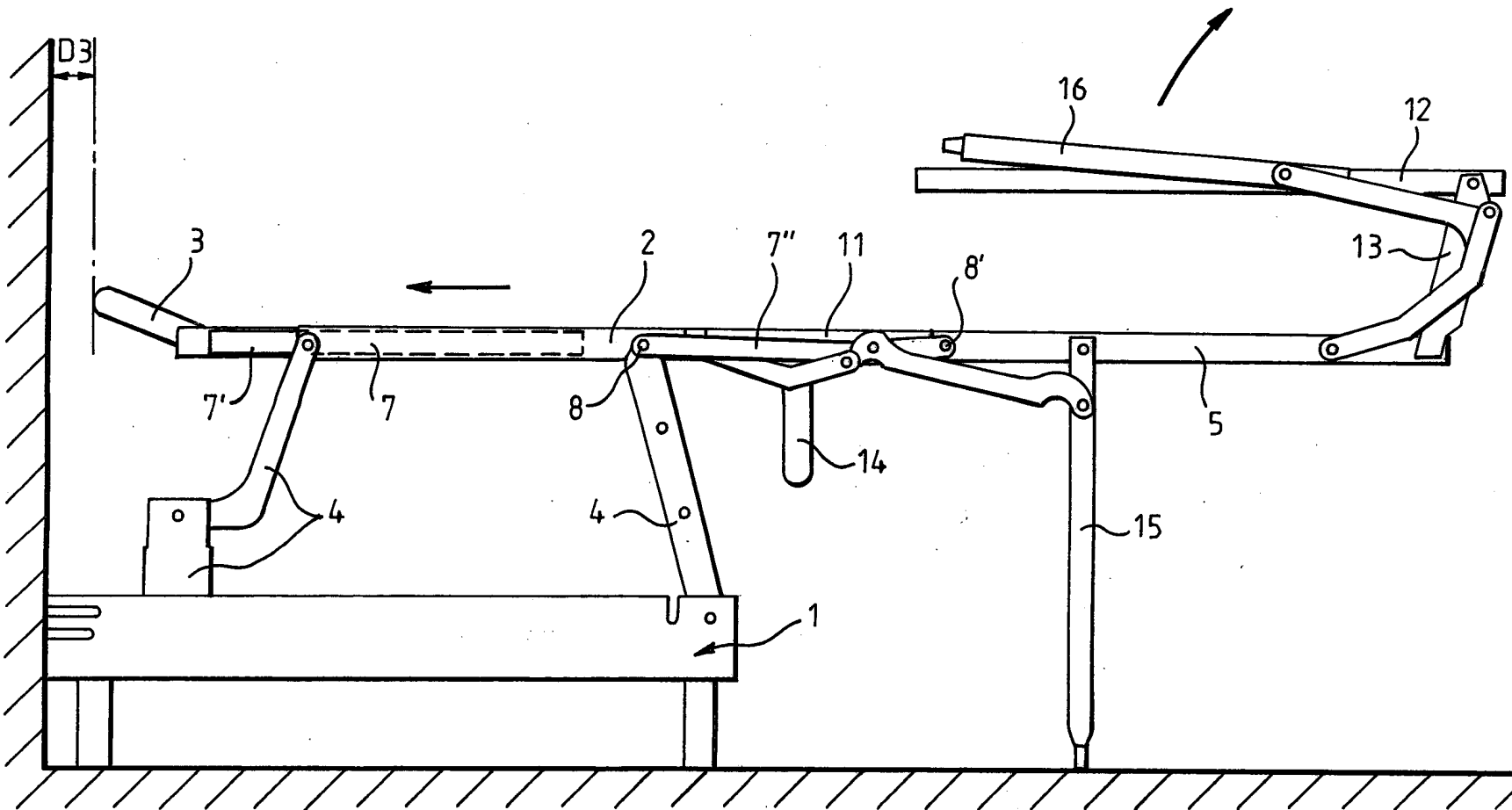
**Fig. 2**



**Fig. 3**







**Fig. 7**

**ABREGE**

5

**"Lit pliable"**

10 Lit pliable comprenant un segment de couchage (2) formant la tête (3) du  
lit, des premiers moyens (4) pour déplacer le segment entre une  
première position sous l'assise d'un canapé et une deuxième position  
surélevée relativement à la première, dans laquelle la tête du lit est  
séparée d'une distance (D2) du dossier du canapé. Les premiers moyens  
sont connectés au segment par des seconds moyens (6, 6', 6", 7, 7', 7")  
15 pour déplacer le segment entre sa deuxième position et une troisième  
position dans laquelle la tête du lit est séparée dudit dossier d'une  
troisième distance (D3) inférieure à la deuxième (D2).  
(fig. 2)