



(12) 实用新型专利

(10) 授权公告号 CN 202301406 U

(45) 授权公告日 2012. 07. 04

(21) 申请号 201120385576. 6

(22) 申请日 2011. 10. 11

(73) 专利权人 唐国平

地址 518112 广东省深圳市龙岗区布吉街道
龙威花园 2 栋 4 单元 403

(72) 发明人 唐国平

(51) Int. Cl.

F16B 45/00 (2006. 01)

F16B 47/00 (2006. 01)

A47G 29/087 (2006. 01)

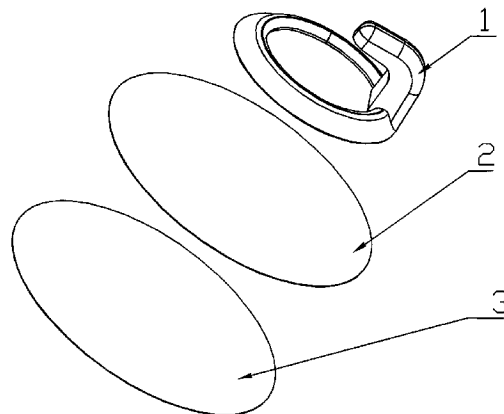
权利要求书 1 页 说明书 2 页 附图 1 页

(54) 实用新型名称

一种强负重粘胶挂钩

(57) 摘要

一种强负重粘胶挂钩, 挂钩装置由挂钩体 (1)、连接片 (2)、双面胶 (3) 组成。双面胶 (3) 采用柔软的无基材双面胶, 同具有一定弹性和柔韧性的塑料连接片 (2) 复合到一起, 连接片 (2)、双面胶 (3) 面积约大于挂钩体 (1) 底座面积一倍, 这样可以达到牢固和强负重的目的, 挂钩体 (1) 通过熔接或粘接到连接片 (2) 上。本挂钩装置具有粘附牢固可靠, 负重强, 不易掉落, 防水防滑, 且具有结构简单、成本低廉、制作容易、使用方便简单、卸下无痕等特点。



1. 一种强负重粘胶挂钩,其特征是:挂钩装置由粘贴片和挂钩体两部分组成,其中粘贴片部分由无基材双面胶和连接片组成,挂钩体通过粘接或热熔接在连接片上。

2. 根据权利要求1所述的一种强负重粘胶挂钩,其特征是:粘附所用的双面胶为柔软的无基材固体型胶膜。

3. 根据权利要求1所述的一种强负重粘胶挂钩,其特征是:双面胶同连接片复合在一起,连接片为具有一定弹性和柔韧性的塑料薄片。

4. 根据权利要求1所述的一种强负重粘胶挂钩,其特征是:粘贴片面积较大,大约超出挂钩体底座面积一倍以上。

一种强负重粘胶挂钩

所属技术领域

[0001] 本实用新型涉及一种能粘附各种墙面或物体的家居挂钩装置。

背景技术

[0002] 目前市场上的家居挂钩装置主要有两种：一种是粘胶挂钩，通过一种不干胶粘附在物体表面上；一种是真空吸附挂钩，利用吸盘内形成负压，在大气压的作用下将挂钩吸附在物体表面上。第一种挂钩，一般使用以泡棉作基材的不干胶，负重低，挂物重量 1.5kg 左右，撕开时，粘附层时会在物体表面留下难以去掉的胶痕；第二种挂钩的真空吸盘吸附时间一长慢慢会进空气，空气进入吸盘内，挂钩就会掉落，而且只能用于吸附瓷砖、玻璃等光滑表面。

发明内容

[0003] 本实用新型提供一种粘贴式的挂钩装置，具有超强负重能力，负重可达 5 至 8kg，不仅可用于贴光滑表面，也可以贴较粗糙的非光滑表面，且撕下粘贴片无残胶无印痕。

[0004] 本实用新型解决其技术问题所采用的技术方案是：挂钩装置由粘贴片和挂钩体两部分组成，其中粘贴片部分由无基材双面胶和连接片组成，挂钩体通过粘接或热熔接在连接片上。为使挂钩装置粘贴牢固且负重能力强，采取的措施有：1.) 双面胶采用较厚的无基材双面胶（本身具有粘性的柔软固体化合物），由于胶体厚度较厚且柔软可以填充粗糙表面的微小凹坑及缝隙；2.) 双面胶同连接片复合在一起，且连接片为具有一定弹性和柔韧性的塑料薄片，便于挂钩不需要时从墙面上卸下，胶体随连接片转移而不会残留在墙面上；3.) 粘贴片面积较大，大约超出挂钩体底座面积一倍以上。

[0005] 本实用新型的有益效果是无需打钉安装，直接粘附，一样牢固，且负重强，且可用于各类表面安装，不仅仅用于光滑表面，也可用于非光滑的表面，且撕拉下来不会残胶。此挂钩装置具有结构简单、成本低廉、制作容易、使用方便简单、卸下无痕、防水防滑等特点。

附图说明

[0006] 下面结合附图和实施例对本实用新型进一步说明。

[0007] 图 1、图 2 为挂钩装置结构图，图 1 是主视图，图 2 是左侧视图

[0008] 图 3 为挂钩装置零件爆炸轴侧图

[0009] 图 1、图 2、图 3 中：1. 挂钩体，2. 连接片，3. 双面胶。

具体实施方式：

[0010] 先按设计的形状冲压成型连接片 (2)，再将双面胶 (3) 按照连接片 (2) 差不多的大小和形状冲压成型，将其同连接片 (2) 复合到一起，或者将连接片 (2) 和双面胶 (3) 复合到一起再一起冲型，然后将挂钩体 (1) 熔合或粘合到连接片 (2) 的上，挂钩体 (1) 通过注塑成型制造。双面胶 (3) 可选用无基材双面胶（本身具有粘性的柔软固体化合物），厚度 0.3

至 0.6mm 左右为宜,连接片 (2) 选用具有一定强度和弹性的柔性塑料薄片。

[0011] 使用方法及工作原理:去除双面胶 (3) 底面的离型纸,然后直接粘附到各种物体表面,并用手先压紧挂钩体 (1),再将连接片 (2) 各个区域摸平压紧,这样即可粘贴牢固。原理:双面胶 (1) 为柔软的固体型胶膜,可以直接粘接光滑表面也可以填充粗糙表面的微小凹坑及缝隙而用于非光滑表面,由于粘贴面积较大且柔软的胶膜起密封作用故空气不易进入胶体与被粘贴表面之间从而实现牢固粘贴和强负重;拆卸挂钩装置时,撕拉具有弹性和柔韧性的粘贴片,使空气进入胶体与被粘贴的表面之间,胶体随连接片 (2) 转移,不会残留在被粘贴的表面上,故能将粘贴片剥离而无痕。

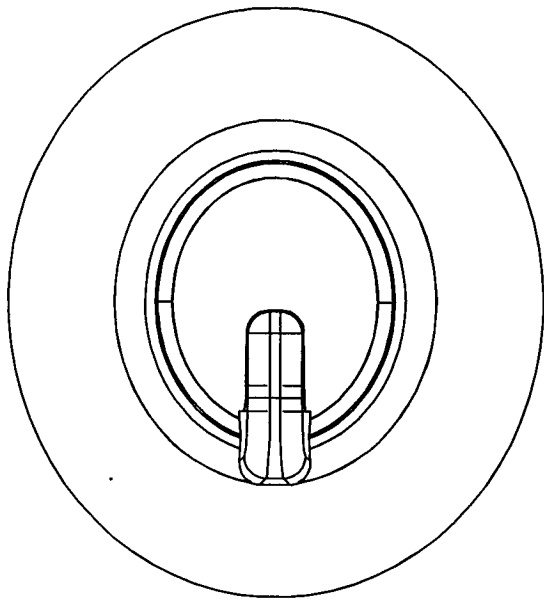


图 1

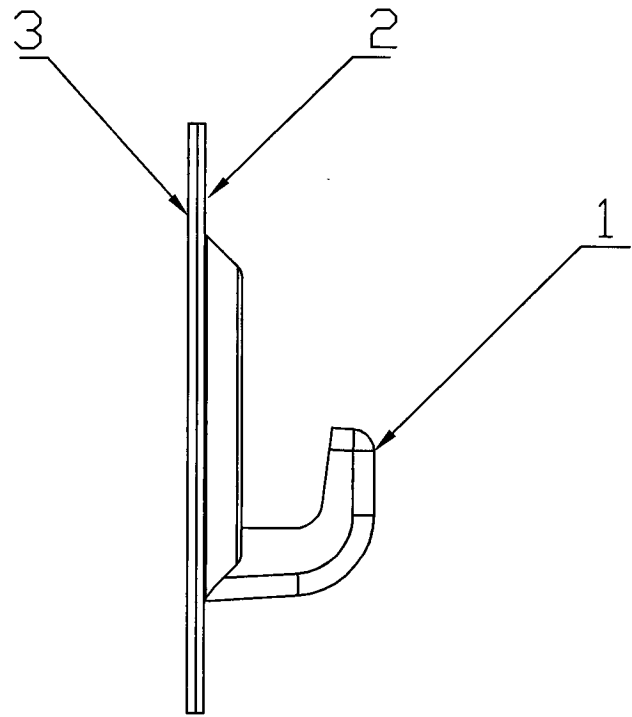


图 2

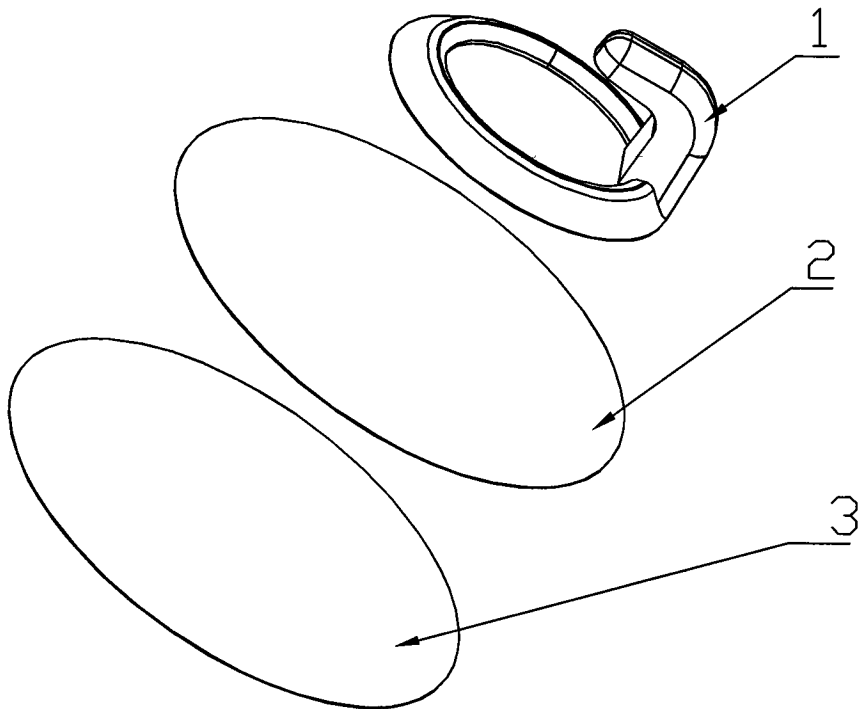


图 3