

RÉPUBLIQUE FRANÇAISE

INSTITUT NATIONAL
DE LA PROPRIÉTÉ INDUSTRIELLE

PARIS

(11) N° de publication :
(A n'utiliser que pour les
commandes de reproduction).

2 494 979

A1

**DEMANDE
DE BREVET D'INVENTION**

(21)

N° 81 21145

(54) Ustensile de cuisine avec couvercle.

(51) Classification internationale (Int. Cl. ³). A 47 J 37/10, 36/00.

(22) Date de dépôt..... 12 novembre 1981.

(33) (32) (31) Priorité revendiquée : RFA, 15 novembre 1980, n° P 30 43 218.9.

(41) Date de la mise à la disposition du
public de la demande..... B.O.P.I. — « Listes » n° 22 du 4-6-1982.

(71) Déposant : SCHAWALDER Albert Charles, résidant en Suisse.

(72) Invention de : Albert Charles Schawalder.

(73) Titulaire : *Idem* (71)

(74) Mandataire : Robert Bloch, conseil en brevets d'invention,
39, av. de Friedland, 75008 Paris.

L'invention concerne un ustensile de cuisine avec couvercle pour préparer des aliments. On connaît déjà un très grand nombre d'ustensiles de cuisine avec couvercle. Dans la plupart des ustensiles de cuisine modernes, prévus pour être
5 utilisés sur des cuisinières ou des plaques de cuisson électriques, le fond est plat à l'extérieur et, pour éviter qu'il se déforme à la chaleur, il est en une matière relativement épaisse ; pour cette raison, ces ustensiles de cuisine sont relativement coûteux.

10 On connaît également d'après le US - PS 12 77 579 des ustensiles de cuisine conçus de telle sorte qu'il se forme entre leur plaque de fond et la face supérieure de la plaque de cuisson électrique un coussin d'air et que l'air chauffé soit guidé vers l'intérieur par un tube central en forme d'en-
15 tonnoir.

Le but de la présente invention est d'obtenir, par une nouvelle configuration de l'ustensile de cuisine et de son couvercle associé, un chauffage rationnel et efficace des aliments à cuire grâce à un courant d'air chaud, même avec
20 toutes les variétés d'aliments pour lesquels le tube central en forme d'entonnoir s'était avéré gênant.

Ce but est atteint avec un ustensile de cuisine du type mentionné plus haut, conformément à l'invention par la combinaison des caractéristiques suivantes :

25 a) le fond plat de l'ustensile de cuisine comporte, dans la zone extérieure, plusieurs saillies saillant vers le bas, disposées sensiblement le long d'un arc de cercle, dont les extrémités inférieures se trouvent dans un plan parallèle au fond ;

30 b) à l'extérieur (par rapport au centre de l'ustensile de cuisine) des saillies, le fond comporte une cavité circulaire dont la hauteur est inférieure à la hauteur des saillies, de sorte que le côté inférieur de ces saillies, en position d'utilisation, se trouve plus bas que le fond dans la
35 zone de la cavité circulaire ;

c) entre la cavité circulaire et le bord supérieur, sensiblement vertical de l'ustensile de cuisine, s'étend la paroi de celui-ci, incurvée vers l'extérieur ;

d) le bord du couvercle est coudé vers le bas, dépasse vers l'extérieur au-delà du bord de l'ustensile délimitant le volume prévu pour les aliments, de telle sorte qu'il en résulte entre ce bord et le bord du couvercle un volume intermédiaire prévu pour l'entrée de l'air dans l'ustensile et il est prévu un moyen de soutien pour le couvercle, qui recouvre le volume intermédiaire entre le bord du couvercle et le bord de l'ustensile de cuisine ;

e) le couvercle comporte plusieurs orifices dans la zone centrale.

L'invention sera bien comprise à la lecture de la description détaillée, donnée à titre d'exemple seulement, d'une forme de réalisation représentée schématiquement sur le dessin annexé, sur lequel :

- la fig. 1 est une vue en coupe longitudinale à travers la moitié droite d'un ustensile de cuisine avec couvercle ;

- la fig. 2 représente schématiquement l'agencement des saillies saillant vers le bas à partir du fond plat de l'ustensile de cuisine ; et,

- la fig. 3 montre, en vue de dessous, un détail d'une partie de la zone de bord du couvercle.

L'ustensile de cuisine 1 comporte un fond plat 2 qui présente dans sa zone extérieure 4 des saillies 3 saillant vers le bas. Ces saillies 3 sont disposées, comme le montre le dessin schématique de la fig. 2, à intervalles réguliers le long d'un arc de cercle.

Les extrémités inférieures 3' des saillies se trouvent dans un plan parallèle au fond 2. A l'extérieur - par rapport au centre de l'ustensile de cuisson - des saillies 3, le fond comporte une cavité circulaire dont la hauteur est inférieure à la hauteur des saillies 3, de sorte qu'il subsiste entre le côté extérieur de la cavité 4 et le côté supérieur de la plaque de cuisson K, utilisée pour le chauffage, un volume intermédiaire. Si l'ustensile de cuisson est utilisé pour faire des grillades, la graisse retombant en gouttes se rassemble à l'intérieur des saillies 3 et dans la cavité circulaire 4.

Entre la cavité circulaire et le bord supérieur vertical 6 de l'ustensile 1 s'étend la paroi 5 de celui-ci, incurvée vers l'extérieur. Le bord 8 du couvercle 6 de l'ustensile 1 saille vers l'extérieur de 1 à 2 cm. Ce bord 8 du couvercle 7 comporte des éléments de soutien 9 saillant vers l'intérieur qui recouvrent le volume intermédiaire 12 entre le bord 8 du couvercle 7 et le bord 6 de l'ustensile 1. En position d'utilisation, ces éléments de soutien 9 reposent sur le bord 6 de l'ustensile 1. Les extrémités libres 10 des éléments de soutien 9 sont coudées vers le bas, dans l'exemple représenté, et constituent ainsi des butées qui empêchent le couvercle de glisser horizontalement.

L'air réchauffé dans le volume intermédiaire entre le fond 2 et la plaque de cuisson K va s'écouler entre les saillies 3, le long du bord 5 incurvé vers l'extérieur, sous forme de courant laminaire dirigé vers le haut, et, par le volume intermédiaire 12, il va parvenir à l'intérieur de l'ustensile 1 recouvert par le couvercle 7. Lorsqu'on chauffe les aliments à cuire ou à rôtir se trouvant dans l'ustensile, ces aliments ne sont pas chauffés seulement par dessous par le fond 2 et la paroi 5, mais également par en haut par l'air chaud pénétrant par le volume intermédiaire 12. L'air chaud qui, avec les ustensiles de cuisine de type usuel, s'évacue dans la cuisine après être passé le long de la paroi latérale, est donc ici réutilisé pour chauffer le côté supérieur des aliments. Ceci est particulièrement important en ce qui concerne les économies d'énergie.

Après que l'air a cédé sa chaleur aux aliments, il s'échappe vers le haut à travers les orifices 13 situés dans le couvercle 7. Ceci assure un courant d'air continu entre la plaque de cuisson K et le côté supérieur des aliments. Le couvercle 7 est muni d'une poignée 14, l'ustensile 1 d'une queue 15.

La fig. 3 est une vue de dessous d'une partie du couvercle 7 dans la zone d'un élément de soutien 9.

Les éléments de soutien du couvercle peuvent être formés par des indentations ménagées dans le couvercle.

Revendications.

1.- Ustensile de cuisine avec couvercle pour préparer des aliments, caractérisé par la combinaison des caractéristiques suivantes :

5 a) le fond plat 2 de l'ustensile de cuisine 1 comporte, dans la zone extérieure, plusieurs saillies 3 saillant vers le bas, disposées sensiblement le long d'un arc de cercle, dont les extrémités inférieures 3' se trouvent dans un plan parallèle au fond ;

10 b) à l'extérieur (par rapport au centre de l'ustensile de cuisine) des saillies 3, le fond comporte une cavité circulaire 4 dont la hauteur est inférieure à la hauteur des saillies 3, de sorte que le côté inférieur de ces saillies, en position d'utilisation, se trouve plus bas que le fond dans la zone de la cavité circulaire ;

15 c) entre la cavité circulaire 4 et le bord supérieur 6, sensiblement vertical de l'ustensile de cuisine 1 s'étend la paroi 5 de celui-ci, incurvée vers l'extérieur ;

20 d) le bord 8 du couvercle 7 est coudé vers le bas, dépasse vers l'extérieur au-delà du bord 6 de l'ustensile 1 délimitant le volume prévu pour les aliments, de telle sorte qu'il en résulte entre ce bord 6 et le bord du couvercle 7 un volume intermédiaire prévu pour l'entrée de l'air dans l'ustensile, et il est prévu un moyen de soutien 9 pour le couvercle 7, qui recouvre le volume intermédiaire 12 entre
25 le bord 8 du couvercle 7 et le bord 6 de l'ustensile de cuisine 1 ;

e) le couvercle 7 comporte plusieurs orifices 13 dans la zone centrale.

30 2.- Ustensile de cuisine avec couvercle selon la revendication 1, dans lequel le couvercle comporte des éléments de soutien 9 avec des butées 10 saillant vers le bas, qui recouvrent le volume intermédiaire 12 entre le bord 8 du couvercle 7 et le bord 6 de l'ustensile 1 et qui, en position d'utilisation, reposent sur l'ustensile de cuisine 1.

35 3.- Ustensile de cuisine avec couvercle selon la revendication 1, dans lequel les éléments de soutien du couvercle 7 sont formés par des indentations ménagées dans le couvercle.

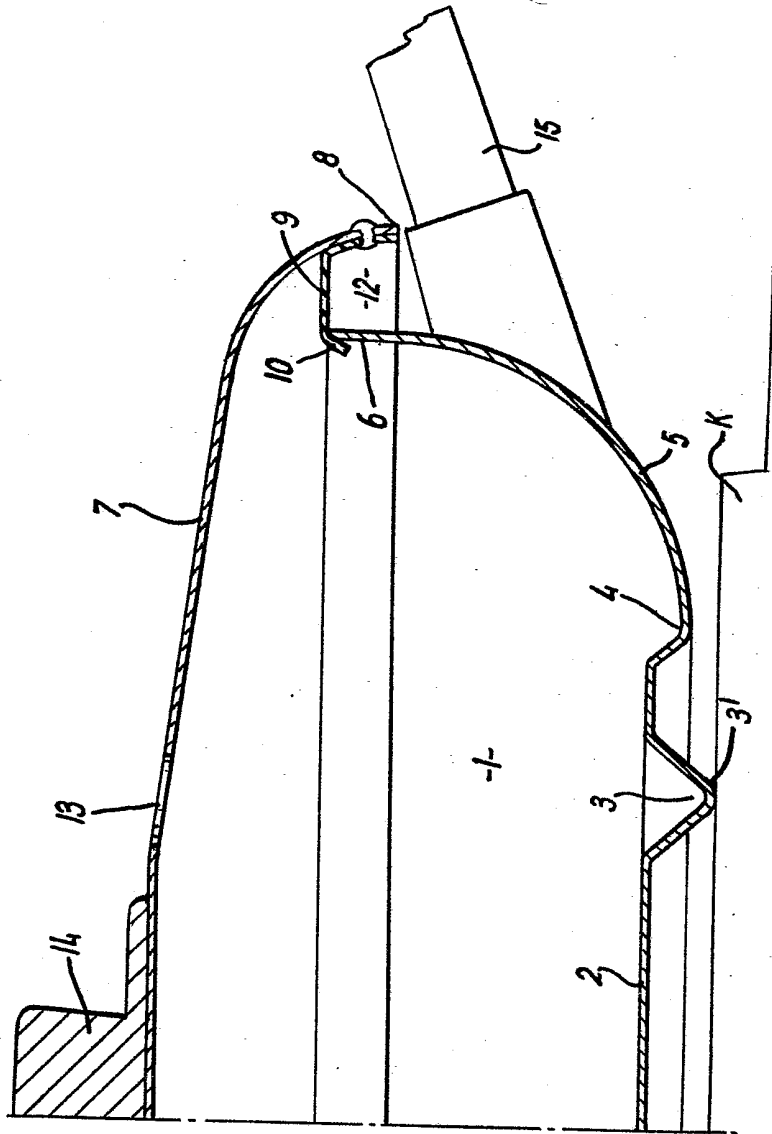


Fig. 1

Fig. 2

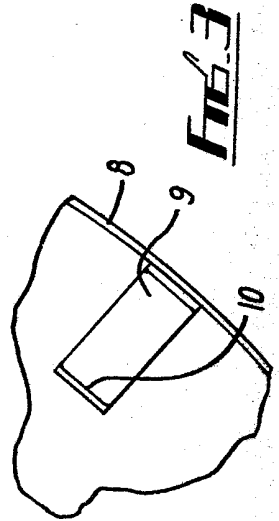
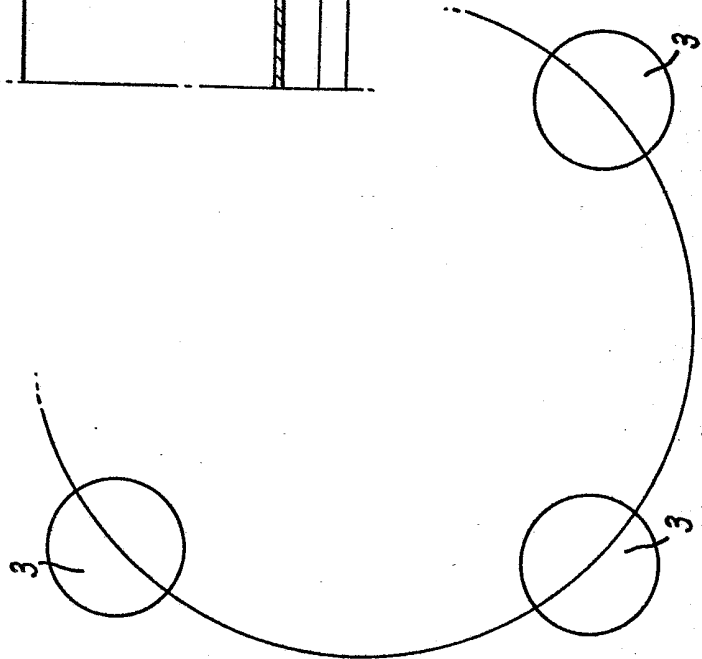


Fig. 3