



(12)实用新型专利

(10)授权公告号 CN 211048052 U

(45)授权公告日 2020.07.21

(21)申请号 201920800233.8

(22)申请日 2019.05.29

(73)专利权人 合肥亿境景观建筑设计有限公司

地址 230000 安徽省合肥市政务区蔚蓝商
务港城市广场E座410室

(72)发明人 孔磊

(74)专利代理机构 合肥东信智谷知识产权代理

事务所(普通合伙) 34143

代理人 王燕

(51)Int.Cl.

A01G 24/46(2018.01)

A01G 24/10(2018.01)

A01G 24/12(2018.01)

C02F 3/32(2006.01)

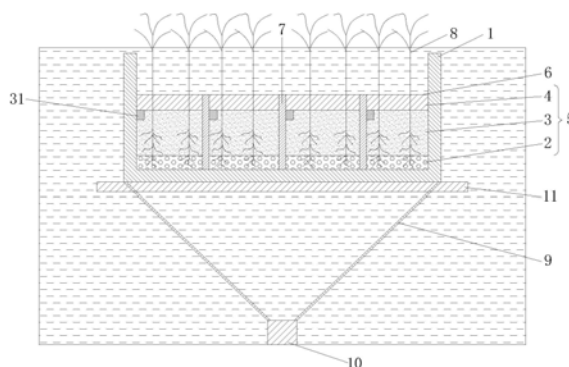
权利要求书1页 说明书3页 附图2页

(54)实用新型名称

水面植物的景观漂浮台

(57)摘要

本实用新型提供水面植物的景观漂浮台,漂浮在景观水体中,所述景观漂浮台包括:泡沫箱,泡沫箱的顶面低于景观水体的水面;泡沫箱包括种植区,种植区包括碎石层、底土层以及粗砂层,种植区设置有若干个种植块,相邻种植块之间设置有阻止水面植物的根茎伸入到相邻种植块的隔板;泡沫箱的外壁设置有拉绳,拉绳与设置在景观水体底部的锁扣连接。本实用新型结构简单、美观、净化水质;通过设置泡沫箱的顶面低于景观水体的水面,以满足水面植物对水深的需求,延长泡沫箱的使用寿命,且不影响所述景观漂浮台的美观性;通过设置隔板限定水面植物在设置的种植块内生长以得到相应造型的植物景观,不影响景观效果;通过连接锁扣对景观漂浮台进行局部限位固定,便于景观水体的美观布局。



1. 水面植物的景观漂浮台, 漂浮在景观水体内, 其特征在于: 所述景观漂浮台包括: 泡沫箱 (1), 所述泡沫箱 (1) 的顶面低于景观水体的水面; 所述泡沫箱 (1) 包括种植区 (5), 所述种植区 (5) 包括设置在泡沫箱 (1) 底部的碎石层 (2)、设置在碎石层 (2) 上方的底土层 (3) 以及设置在底土层 (3) 上方的粗砂层 (4), 所述种植区 (5) 设置有若干个栽植水面植物 (8) 的种植块 (6), 相邻种植块 (6) 之间设置有阻止水面植物 (8) 的根茎伸入到相邻种植块 (6) 的隔板 (7); 所述泡沫箱 (1) 的外壁设置有拉绳 (9), 所述拉绳 (9) 与设置在景观水体底部的锁扣 (10) 连接。

2. 根据权利要求1所述的水面植物的景观漂浮台, 其特征在于: 所述泡沫箱 (1) 为长方体状。

3. 根据权利要求1或2中任一所述的水面植物的景观漂浮台, 其特征在于: 所述底土层 (3) 内设置有多个玉肥 (31)。

4. 根据权利要求3所述的水面植物的景观漂浮台, 其特征在于: 所述泡沫箱 (1) 的底部设置有浮板 (11)。

5. 根据权利要求4所述的水面植物的景观漂浮台, 其特征在于: 所述泡沫箱 (1) 的外部设置有防护网。

6. 根据权利要求1~2中任一所述的水面植物的景观漂浮台, 其特征在于: 所述拉绳 (9) 的长度大于景观水体的水深。

水面植物的景观漂浮台

技术领域

[0001] 本实用新型涉及水面植物的景观漂浮台,属于绿化技术领域。

背景技术

[0002] 水是生命之源,在景观规划建设中,重视对水体的造景作用,处理好水面植物与水体的景观关系,不但可以营造引人入胜的景观,而且能够体现出真善美的风姿。合理巧妙的水面植物配置,不仅能增强水体景观的可观赏性,更能持久地保持美感,同时也能方便后期管理养护。水面植物不仅具有观赏性,在划分水面空间、改变水面色彩、增加水面景观效果等方面有很大的作用,对于创建良好的生态系统也很重要,而良好的生态环境则是保持水体美观的基础。要做到这一点,就需要合理平衡配置不同的水面植物来调节光线、氧气以及营养水平,以便创造适于动物和植物都能繁荣生长的水生环境。水面植物包括挺水植物、浮叶植物和漂浮植物等,其具有发达的通气组织,以保证在植株的水下部分能有充足的氧气,还可以增加浮力,维持身体平衡。水面植物的恢复与重建在淡水生态系统的稳态转化(从浊水到清水)中具有重要作用,是水生态修复的主要措施。

实用新型内容

[0003] 本实用新型针对上述现有技术存在的问题,提供水面植物的景观漂浮台。

[0004] 本实用新型通过以下技术手段实现解决上述技术问题的:

[0005] 水面植物的景观漂浮台,漂浮在景观水体中,所述景观漂浮台包括:泡沫箱,所述泡沫箱的顶面低于景观水体的水面;所述泡沫箱包括种植区,所述种植区包括设置在泡沫箱底部的碎石层、设置在碎石层上方的底土层以及设置在底土层上方的粗砂层,所述种植区设置有若干个栽植水面植物的种植块,相邻种植块之间设置有阻止水面植物的根茎伸入到相邻种植块的隔板;所述泡沫箱的外壁设置有拉绳,所述拉绳与设置在景观水体底部的锁扣连接。

[0006] 作为上述技术方案的改进,所述底土层包括田土、池塘烂泥等有机黏质土;所述粗砂层包括直径为1cm-2cm的粗砂。

[0007] 作为上述技术方案的改进,所述泡沫箱为长方体状。

[0008] 作为上述技术方案的改进,所述隔板为平面状和/或曲面状。

[0009] 作为上述技术方案的改进,所述底土层内设置有多个玉肥。

[0010] 作为上述技术方案的改进,所述泡沫箱的底部设置有浮板。

[0011] 作为上述技术方案的改进,所述泡沫箱的外部设置有防护网。

[0012] 作为上述技术方案的改进,所述拉绳的长度大于景观水体的水深。

[0013] 本实用新型的有益效果为:本实用新型结构简单、成本低、便于制造、实用性强、美观大方、净化水质;通过设置泡沫箱的顶面低于景观水体的水面,以满足水面植物对水深的需求,同时,延长泡沫箱的使用寿命,此外,不影响所述景观漂浮台的美观性;通过设置隔板阻止水面植物的根茎伸入到相邻种植块,限定水面植物在设置的种植块内生长以得到相应

造型的植物景观,不影响景观效果;通过连接锁扣对所述景观漂浮台进行局部限位固定,使其可以定位于某个区域,便于景观水体的美观布局。

附图说明

[0014] 图1为本实用新型实施例所述景观漂浮台的结构示意图;

[0015] 图2为本实用新型实施例所述景观漂浮台的结构示意图;

[0016] 图3为本实用新型实施例所述景观漂浮台的另一种结构示意图;

[0017] 图中:1—泡沫箱;2—碎石层;3—底土层;31—玉肥;4—粗砂层;5—种植区;6—种植块;7—隔板;8—水面植物;9—拉绳;10—锁扣;11—浮板。

具体实施方式

[0018] 为使本实用新型实施例的目的、技术方案和优点更加清楚,下面将结合本实用新型实施例中的附图,对本实用新型实施例中的技术方案进行清楚、完整地描述,显然,所描述的实施例是本实用新型一部分实施例,而不是全部的实施例。基于本实用新型中的实施例,本领域普通技术人员在没有作出创造性劳动前提下所获得的所有其他实施例,都属于本实用新型保护的范围。

[0019] 实施例

[0020] 如图1、图2和图3所示,本实施例所述水面植物的景观漂浮台,漂浮在景观水体内,所述景观漂浮台包括:泡沫箱1,所述泡沫箱1的顶面低于景观水体的水面;所述泡沫箱1包括种植区5,所述种植区5包括设置在泡沫箱1底部的碎石层2、设置在碎石层2上方的底土层3以及设置在底土层3上方的粗砂层4,所述种植区5设置有若干个栽植水面植物8的种植块6,相邻种植块6之间设置有阻止水面植物8的根茎伸入到相邻种植块6的隔板7;所述泡沫箱1的外壁设置有拉绳9,所述拉绳9与设置在景观水体底部的锁扣10连接。

[0021] 本实施例所述水面植物的景观漂浮台,结构简单、成本低、便于制造、实用性强、美观大方、净化水质,包括:泡沫箱1,所述泡沫箱1具有质轻、耐水、耐老化、易加工、价廉质优等优点,既给所述景观漂浮台提供浮力,又用于种植水面植物8,简化了所述景观漂浮台的结构;所述泡沫箱1的顶面低于景观水体的水面,以避免阳光直射造成泡沫箱1老化、碎裂,净化水体的同时,二次污染水体,从而延长泡沫箱1的使用寿命,同时,满足水面植物8对水深的需求,此外,不影响所述景观漂浮台的美观性;所述泡沫箱1包括种植区5,所述种植区5包括设置在泡沫箱1底部的碎石层2、设置在碎石层2上方的底土层3以及设置在底土层3上方的粗砂层4,所述碎石层2包括水和碎石,水面植物8的根茎可以从底土层3生长延伸到碎石层2内,便于其根茎生长,所述底土层3包括田土、池塘烂泥等有机黏质土,所述粗砂层4包括直径为1cm-2cm的粗砂,以防止灌水或震动造成水浑浊现象;所述种植区5设置有若干个栽植水面植物8的种植块6,水面植物8既具有观赏性,又净化景观水体的水质,若干个种植块6内的水面植物8组合成具有一定造型图案的植物景观,美观大方;相邻种植块6之间设置有阻止水面植物8的根茎伸入到相邻种植块6的隔板7,以限定水面植物8在设置的种植块6内生长从而得到相应造型的植物景观,防止水面植物8的根茎生长出规定的范围而影响景观效果;所述泡沫箱1的外壁设置有拉绳9,所述拉绳9与设置在景观水体底部的锁扣10连接,以便于对所述景观漂浮台进行局部限位固定,使其定位于某个区域,便于景观水体的美

观布局,且防止其漂浮太远。

[0022] 所述泡沫箱1示例性采用长方体状,还可以是其他形状。

[0023] 如图2和图3所示,所述隔板7为平面状和/或曲面状,根据景观漂浮台的实际需要,还可以是其他形状,以便于得到相应造型图案的景观。

[0024] 如图1所示,所述底土层3内设置有多个玉肥31,示例性选用油粕、骨粉的玉肥31做为基肥,以便于供给水面植物8整个生长期中所需要的基础养分,为其生长发育创造良好的土壤条件,也有改良土壤、培肥地力的作用。

[0025] 如图1所示,所示泡沫箱1的底部设置有浮板11,以便于调节泡沫箱1的高度,即泡沫箱1的承载物较重导致泡沫箱1位置过低时,增设浮板11使泡沫箱1上浮,从而满足水面植物8对水深的要求。

[0026] 所示泡沫箱1的外部设置有防护网,以防止水体内的鱼等动物啃咬泡沫箱1,对其造成损坏,且污染水体,从而延长泡沫箱1的使用寿命。

[0027] 所述拉绳9的长度大于景观水体的水深,以便于所述景观漂浮台在景观水体涨水时上浮。

[0028] 需要说明的是,在本文中,如若存在第一和第二等之类的关系术语仅仅用来将一个实体或者操作与另一个实体或操作区分开来,而不一定要求或者暗示这些实体或操作之间存在任何这种实际的关系或者顺序。而且,术语“包括”、“包含”或者其任何其他变体意在涵盖非排他性的包含,从而使得包括一系列要素的过程、方法、物品或者设备不仅包括那些要素,而且还包括没有明确列出的其他要素,或者是还包括为这种过程、方法、物品或者设备所固有的要素。在没有更多限制的情况下,由语句“包括一个……”限定的要素,并不排除在包括所述要素的过程、方法、物品或者设备中还存在另外的相同要素。

[0029] 以上实施例仅用以说明本实用新型的技术方案,而非对其限制;尽管参照前述实施例对本实用新型进行了详细的说明,本领域的普通技术人员应当理解:其依然可以对前述各实施例所记载的技术方案进行修改,或者对其中部分技术特征进行等同替换;而这些修改或者替换,并不使相应技术方案的本质脱离本实用新型各实施例技术方案的精神和范围。

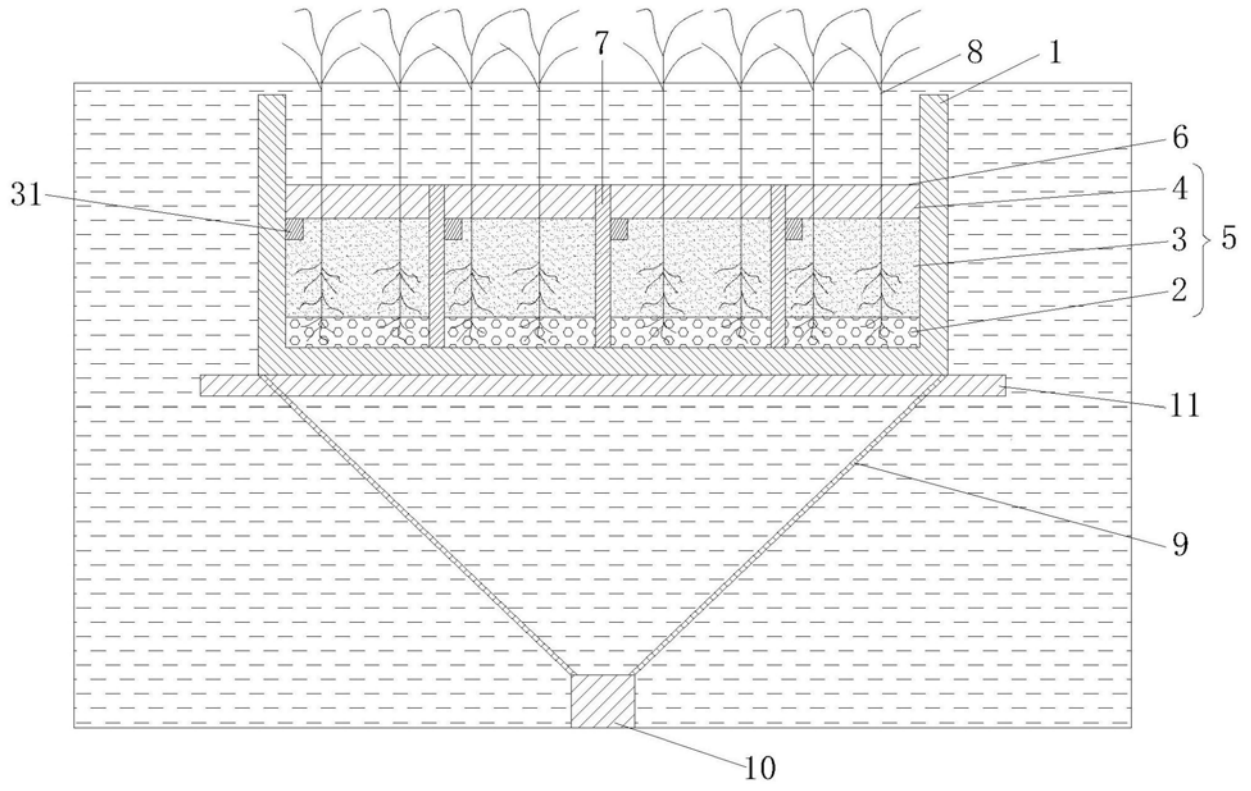


图1

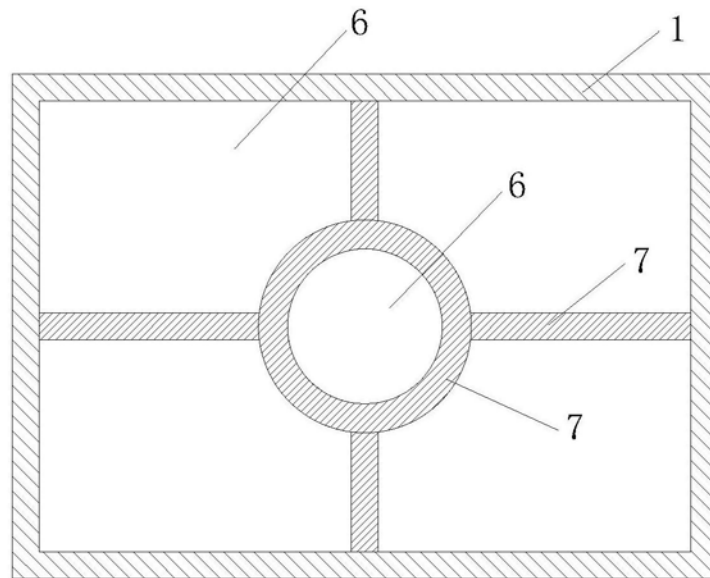


图2

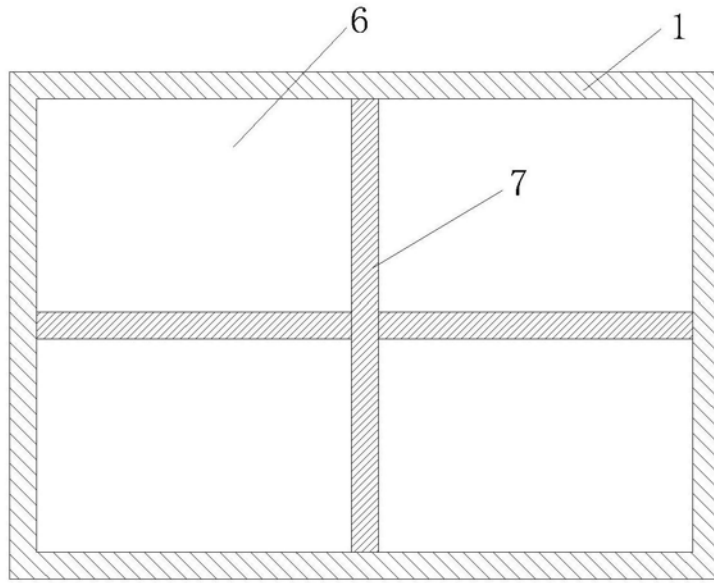


图3