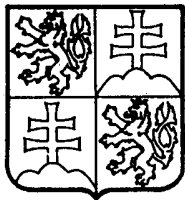


ČESKÁ A SLOVENSKÁ
FEDERATIVNÍ
REPUBLIKA
(19)



FEDERÁLNÍ ÚŘAD
PRO VYNÁLEZY

ZVEŘEJNĚNÁ PŘIHLÁŠKA VYNÁLEZU

(12)

(21) 02263-91.R

(13) A3

5(51) A 43 B 7/00,
3/24

(22) 19.07.91

(32) 21.07.90

(31) 90/9010863

(33) DE

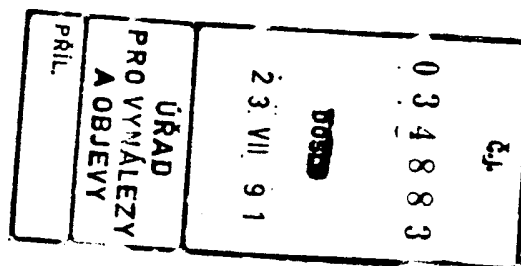
(40) 19.02.92

(71) KÜHNREICH HEINZ-PETER, Troisdorf, DE

(72) Kühnreich Heinz-Peter, Troisdorf, DE

(54) Sestavitelná bota

(57) Podešvový díl (13) je kolem dokola na vnějším obvodu opatřen materiálem suchého zipu (16). Svršková odvinutelná část (1) z jednoho kusu obsahuje oblasti (14, 15) materiálu, který je vhodný jako suchý zip na vnitřním dolním okraji. Svršková část (1) sestává při výhodném provedení ze dvou obloukovitých srpovitých dílů (2, 3), širších v oblasti zapínání, jejichž vnější okraj tvoří uzavřený oblouk.



Sestavitelná bota

Oblast techniky

Vynález se týká sestavitelné boty k nošení přes obvaz na noze nebo při poranění nohy nebo při ráně na noze.

Dosavadní stav techniky

Potřeba takovýchto sestavitelných bot je značná a týká se jednak používání v pooperačním stavu, jednak trvalého používání při poruchách krevního oběhu, při otevřených ranách a pod., zejména u starých lidí a v těžkých případech cukrovky. Dalším použitím je ochrana proti chladu a jako pomůcky při stání pacientů - vozíčkářů a revmatiků.

Vzhledem k chirurgickým operacím žil na nohách, stále častějším následkem vzrůstajícího podílu starších lidí na věkové pyramidě, jakož i k výskytu vředů zapříčiněných cukrovkou, při současné snaze snižovat náklady v oblasti zdravotnictví, vyvstává úkol vytvořit sestavitelnou botu, která by zabezpečovala vysoké pohodlí při nošení a rozsáhlou variabilitu při nízkých výrobních nákladech. Řešení tohoto úkolu představuje sestavitelná bota, která je vyznačena podešvovým dílem s materiálem, vytvářejícím suchý zip, na vnějším okraji podešvového dílu, a jednodílnou svrškovou odvinutelnou částí s materiálem, vytvářejícím suchý zip, na vnitřním dolním okraji.

Takevato sestavitelná bota umožňuje, následkem oddělitelnosti podešvového dílu od svrškové části, použitím jediného podešvového dílu a výhodně i jediné svrškové části zabezpečit pouhým ovinutím podešvového dílu použitelnost jako pravé popřípadě levé boty. To má velký význam pro předzásobení nástroji a pro jejich skladování, poněvadž je zpravidla poptávka pouze po jedné sestavitelné botě.

Podle prvního výhodného provedení je svrškový materiál vytvářen v rozvinutí symetricky, takže je možno jej bez obtíží použít jak na levou, tak i na pravou sestavitelnou botu. Obměna při

asymetrickém tvaru svršku v rozvinutí spočívá v tom, že materiál má po obou stranách stejné materiálové vlastnosti, takže je tímto způsobem možná použitelnost na pravou nebo levou sestavitelnou botu. Shlediska výrobní technologie je obzvláště výhodné, jestliže svršková část je při rozvinutí dokonale rovinná.

Výhodné vytvoření svrškové části spočívá v tom, že v rozvinutí sestává ze dvou obloukovitých dílů širších v oblasti zapínání, přičemž její vnější okraj tvoří uzavřený oblouk ohraničující oba díly.

Zásadně může rozdělení svrškového materiálu z jediného kusu vycházet z každého místa vnějšího okraje přiléhajícího k podešvovému dílu. Výhodné je však rozdělení v oblasti paty, při němž lze různě velkým překrytím při přiložení svrškového materiálu k podešvovému dílu dosáhnout dalekosáhlé obměny objemu zapnuté sestavitelné boty.

Je však rovněž možno uvažovat oblast překrytí buď na pravou nebo na levou stranu od místa překrytí v centrální oblasti, přičemž pak při stejném tvaru celkové plochy dochází k jinému vytvoření svrškové části.

Ještě dalekosáhlejší obměny objemu sestavitelné boty lze dosáhnout zářezy, probáhajícimi od horního okraje materiálu svrškové části až do blízkosti podešvového materiálu, které mohou u svrškové části přisazené k podešvovému dílu přesahovat přes sebe, takže je možná ještě dalekosáhlejší obměna objemu sestavitelné boty podle tloušťky nohy nebo obvazu. U výhodného provedení se uvažuje s takovýmto zářezem v oblasti zapínání.

Při obzvláště výhodném provedení je materiál svrškové části na vnější straně uzpůsoben k zapínání na suchý zip, což znamená, že sestává z materiálu vykazujícího smyčky právě tak, jako alespoň uvnitř se nacházející dolní okraj, kterýžto materiál se spíná s díly tvořícími suchý zip, jež jsou opatřeny háčky. To umožňuje individuálně uzavřít suchými zipy jak oblast paty, tak - po částečném přesahu nebo překrytí - i zářezy ležící výhodně v oblasti zapínání a vycházející od horního okraje. Zásadně jsou ovšem možné i jiné způsoby zapínání, například na háčky a kroužky, umí-

stěné individuálně na uzavřené botě.

Pro další obměnu a k orthopedickému přizpůsobení mohou být při sestavování sestavitelné boty vloženy ještě podešvové vložky a patní klínky, které jsou udržovány v poloze výhradně vytvárováním svrškového materiálu.

Zásadně však mohou být i tyto opatřeny vně ležícím suchým zipem, aby se dosáhlo připojení na svrškový materiál.

Dále je možné, při uvažovaném používání jako pravé nebo levé boty dodatečně opatřit podešvový díl nebo podpatek zevně protiskluzovou vrstvou, která se jednoduše nalepí.

Podle indikace může být výhodné, vytvořit v oblastech nohy, obzvláště citlivých na tlak, ve svrškovém materiálu výřezy nebo vybrání, což se může týkat zejména oblastí kotníků, prstů nebo paty. Ve zvláštních případech je však možno upravit i výřezy ve tvaru děr v libovolných jiných místech. Přitom může jít o již původně vytvořená vybrání nebo o taková, která se vytvoří po přizpůsobování boty na zraněnou nebo obvázanou nohu vyříznutím nebo odříznutím na hranách.

Další výhodné provedení může spočívat v cíleném vyztužení svrškového materiálu, kterážto vyztužení mohou sestávat z oblastí ze zesíleného materiálu, našitých nebo nalepených bezprostředně na svrškový materiál, která však mohou být zhotovena zejména z vyztužných žebor či lišt zastrčených do našitých kapes. Na taková vyztužná žebra či lišty se hodí například ploché spirálové pružiny. To umožňuje přizpůsobení a použití při deformacích nohy.

Další výhodnou možnost přizpůsobení lze vytvořit tím, že v oblasti připevnění, tj. na okraji svrškového materiálu přiléhajícím k podešvi se upraví přířezová oblast, která podle výše zapínání nebo tloušťky nohy umožňuje při dané délce podešve proměnné přizpůsobení svrškové části podešvovému dílu jakož i následné odříznutí přečnávajícího materiálu přířezové oblasti podél okraje podešve.

Malé množství různých velikostí jednotlivých dílů, asi čtyři,

je na základě široké variability s to, uspokojivě pokrýt všechny obvyklé velikosti nohy.

Příklad provedení vynálezu

V dalším je popsán výhodný příklad provedení vynálezu s příblédnutím k připojeným výkresům. Na nich je znázorněna na

- obr. 1 svršková část v rozvinutí při pohledu zvnějšku,
- obr. 2 svršková část v rozvinutí při pohledu zvnitřku,
- obr. 3 hotová sestavitelná boty v perspektivním pohledu,
- obr. 4 podešvový díl, patní klínek a vkládací podešev v perspektivním pohledu,
- obr. 5 hotová sestavitelná boty podle obr. 3 s vyřiznutými oblastmi,
- obr. 6 hotová sestavitelná bota podle obr. 3 výztužnými vložkami,
- obr. 7 hotová sestavitelná bota s přířezovou oblastí na svrškovém materiálu.

Na obr. 1 je v rozvinutí znázorněna jednodílná svršková část 1, která je ve švu 4 sestavena ze dvou rovinných, srpovitých dílů 2,3, přičemž se obě okrajové oblasti 6,7 v oblasti zářezu 5 při rozvinutí zčásti překrývají. V oblasti tohoto zářezu jsou umístěny dva suché zipy 8,9, nahoře upevněné na okrajové oblasti 7. Další suchý zip 12 je nasazen zvnějšku na jedné z obou zadních okrajových oblastí 10,11. Zářez 5 představuje oblast zapínání, zadní okrajové oblasti vytvářejí později při přesahu oblast paty.

Na obr. 2 jsou v podstatě rozeznatelné tytéž podrobnosti jako na obr. 1. I zde je svršková část 1 sestavena ve švu 4 ze dvou dílů 2,3 tak, že vzniká zářez 5, přičemž okrajové oblasti 6,7 přes sebe zčásti přesahují. Suché zipy v oblasti zapínání zde nejsou znázorněny. Na vnitřním dolním okraji dílů 2,3 však jsou nasazeny oblasti 14, 15 suchých zipů.

Na obr. 3 je znázorněna sestavená sestavitelná bota, která pozůstává ze svrškových částí 2, 3, jež jsou spolu spojeny v mí-

stě švu 4, a u níž okrajová oblast 6 v oblasti zapínání přesahuje přes okrajovou oblast 7. Tyto oblasti jsou spolu spojeny suchými zipy 8, 9 v oblasti předních okrajů, další suchý zip 12 spojuje zadní okrajové oblasti 10, 11 v oblasti paty. Svrškové části jsou kolem dokola nasazeny na zde neznázorněném podešvovém dílu.

Na obr. 4 je znázorněn podešvový díl 13, který může sestávat například z pórovitého pěnového materiálu s uzavřenými póry, na němž je vně kolem dokola upevněn suchý zip 16, který je možno uvést ve spojení s oblastmi 14, 15 suchých zipů podle obr. 2. Protiskluzový podpatní díl 17 je přilepen na spodní straně podešve pro použití jako levý podešvový díl, jak znázorněno. Nad podešvovým dílem 13 je znázorněn patní klínek 18, který lze vložit do sestavitelné boty, a podešvová vložka 19 z měkkého pěnového materiálu s odvětrávacími otvory 20 ve správném přiřazení k podešvovému dílu 13. Tato podešvová vložka se může používat v různé tloušťce pro lepší přizpůsobení sestavitelné boty.

Na obr. 5 jsou příslušné jednotlivé části označeny stejnými vztahovými značkami jako na obr. 3. Dále jsou zde zřejmé výřezy 21, 22 pro kotníky, výřez 23 pro prsty a výřez 24 pro patu. Šev 4, který drží pohromadě obě poloviny svrškového materiálu, je patrný nad výřezem 23 pro prsty.

Na obr. 6 jsou všechny jednotlivé části označeny souhlasně s obr. 3. Kromě toho jsou zde patrné dvě kapsy 25, 26 na vnější straně nohy, do nichž lze zasunout výztužná žebra či lišty 27, 28 ve směru šipek.

Na obr. 7 jsou stejné části označeny stejnými vztahovými značkami jako na obr. 3. Podešvový díl 13 je znázorněn čárkovaně, přičemž dolní okraj svrškové části končí lícovaně s dolní hranou 29 podešve, když byla od svrškového materiálu oddělena přerušovanou čarou s tečkami znázorněná oblast 30, kterou lze podle potřeby odříznout. Pro různé tloušťky nohy může být několik takovýchto oblastí 30 již předem vyznačeno rovnoběžným značkováním podél dolního okraje, takže odříznutí přebytečného materiálu se může provést jak před sestavením boty, tak i až po jejím obléčení k příslušnému přizpůsobení.

Průmyslová využitelnost

Sestavitelná bota podle vynálezu je vhodná k nošení přes obvaz na noze nebo při poranění nohy nebo při ráně na noze, ato jak v pooperačním stavu, tak i při trvalém používání při poruchách krevního oběhu, při otevřených ranách, poraněních atd., zejména u starých lidí a v těžkých případech onemocnění cukrovkou. Dalším použitím je ochrana proti chladu a jako pomůcky při stání pacientů-vozičkářů a revmatiků.

PRIL	ÚŘAD PRO VYNÁLEZY A OBJEVY	23. VII. 91	034883 2263-91
------	----------------------------------	-------------	-------------------

1. Sestavitelná bota pro nošení přes obvaz na noze nebo při poranění nohy nebo při ráně na noze, v y z n a č e n á podešvovým dílem (13) s materiálem suchého zipu (16), upraveným kolem dokola na vnějším okraji podešvového dílu, a svrškovou odvinutelnou částí (1) z jednoho kusu s oblastmi (14, 15) materiálu vhodného jako suchý zip na vnitřním dolním okraji.
2. Sestavitelná bota podle nároku 1, v y z n a č e n á tím, že svršková část (1) sestává v rozvinutém stavu z rovinného materiálu.
3. Sestavitelná bota podle nároku 2, v y z n a č e n á tím, že svršková část (1) v rozvinutém stavu je vytvořena symetricky.
4. Sestavitelná bota podle nároku 2 nebo 3, v y z n a č e n á tím, že svršková část (1) v rozvinutém stavu sestává ze dvou obloukovitých srpovitých dílů (2, 3), širších v oblasti zapínání, jejíž vnější okraj tvoří uzavřený oblouk.
5. Sestavitelná bota podle nároků 2 až 4, v y z n a č e n á tím, že svršková část (1) je v oblasti paty rozdělena.
6. Sestavitelná bota podle nároků 2 až 5, v y z n a č e n á tím, že svršková část (1) - výhodně v oblasti zapínání - vykazuje zářez (5), který sahá až do blízkosti souvislého dolního okraje.
7. Sestavitelná bota podle nároků 2 až 6, v y z n a č e n á tím, že svrškový materiál je na vnější straně vhodný vytvářet suchý zip.
8. Sestavitelná bota podle nároku 7, v y z n a č e n á tím, že v oblasti zapínání a v oblasti paty jsou nasazeny proužky suchého zipu (8, 9, 12).

9. Sestavitelná bota podle nároků 1 až 8, v y z n a č e n á tím, že svršková část (1) vykazuje alespoň jeden výřez (21, 22) v oblasti kotníku.

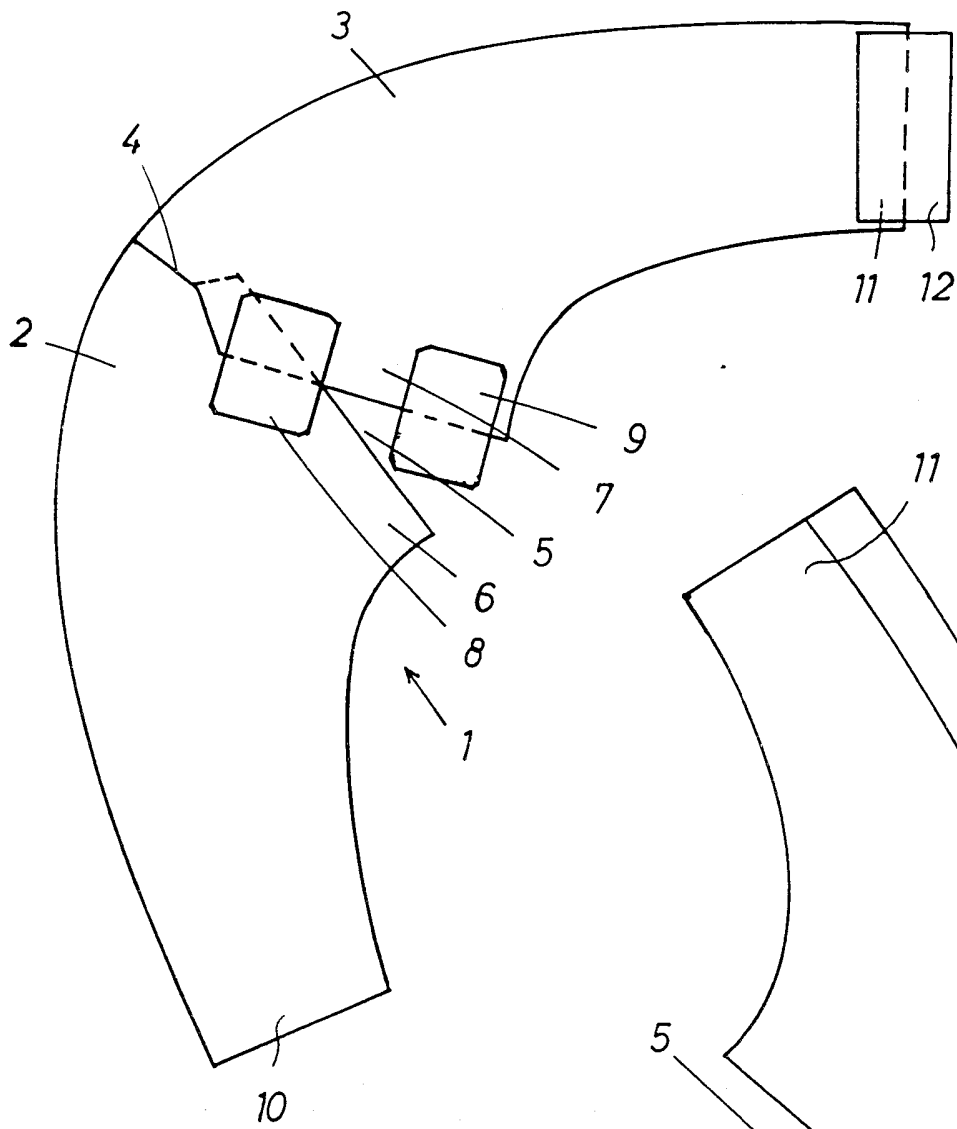
10. Sestavitelná bota podle nároků 1 až 9, v y z n a č e n á tím, že svršková část (1) vykazuje výřez (23) v oblasti prstů.

11. Sestavitelná bota podle nároků 1 až 10, v y z n a č e - n á tím, že svršková část (1) vykazuje výřez (24) v oblasti paty.

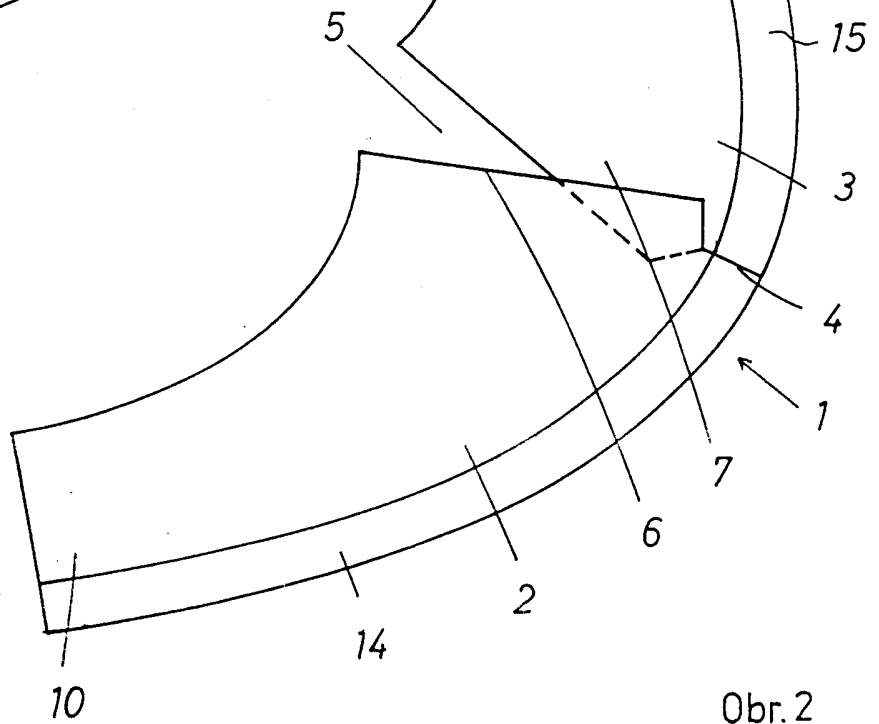
12. Sestavitelná bota podle nároků 1 až 11, v y z n a č e - n á tím, že svršková část (1) vykazuje vnitřní nebo vnější podlouhlé kapsy (25, 26) pro vsunutí výztužných žeber či lišt (27, 28).

13. Sestavitelná bota podle nároků 1 až 12, v y z n a č e - n á tím, že oblasti (14, 15) suchých zipů na svrškové části zahrnují oddělitelnou přířezovou oblast (30), slícovanou s podešvovým dílem.

2263-97



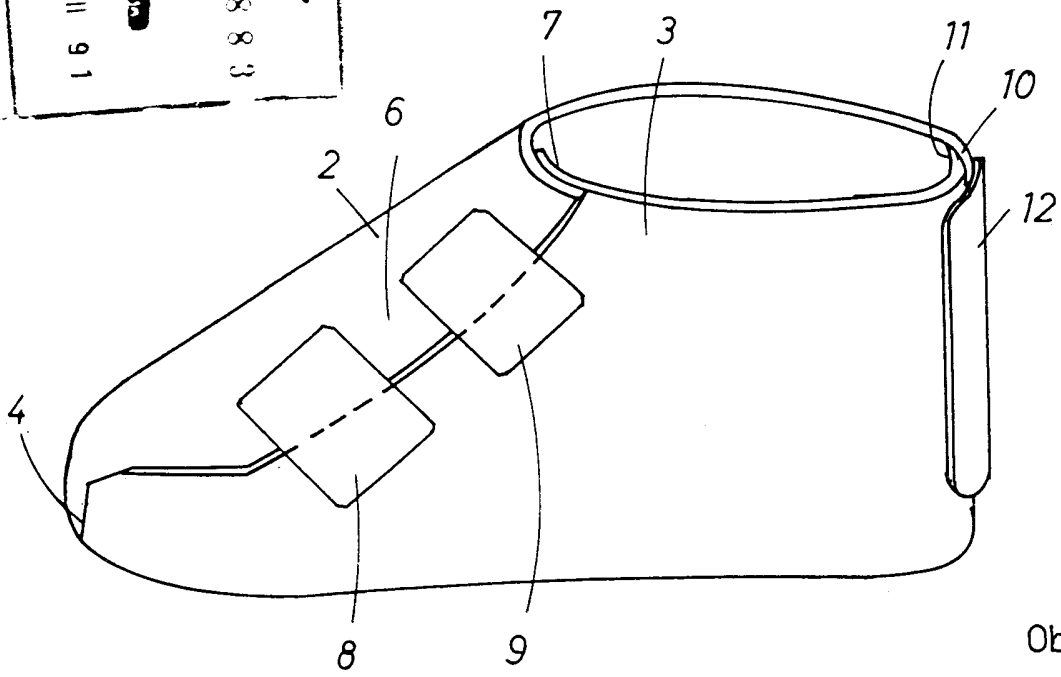
PALE
OBR. 1
PROV. ALEZY
URAD
23 VII 91
034888
3



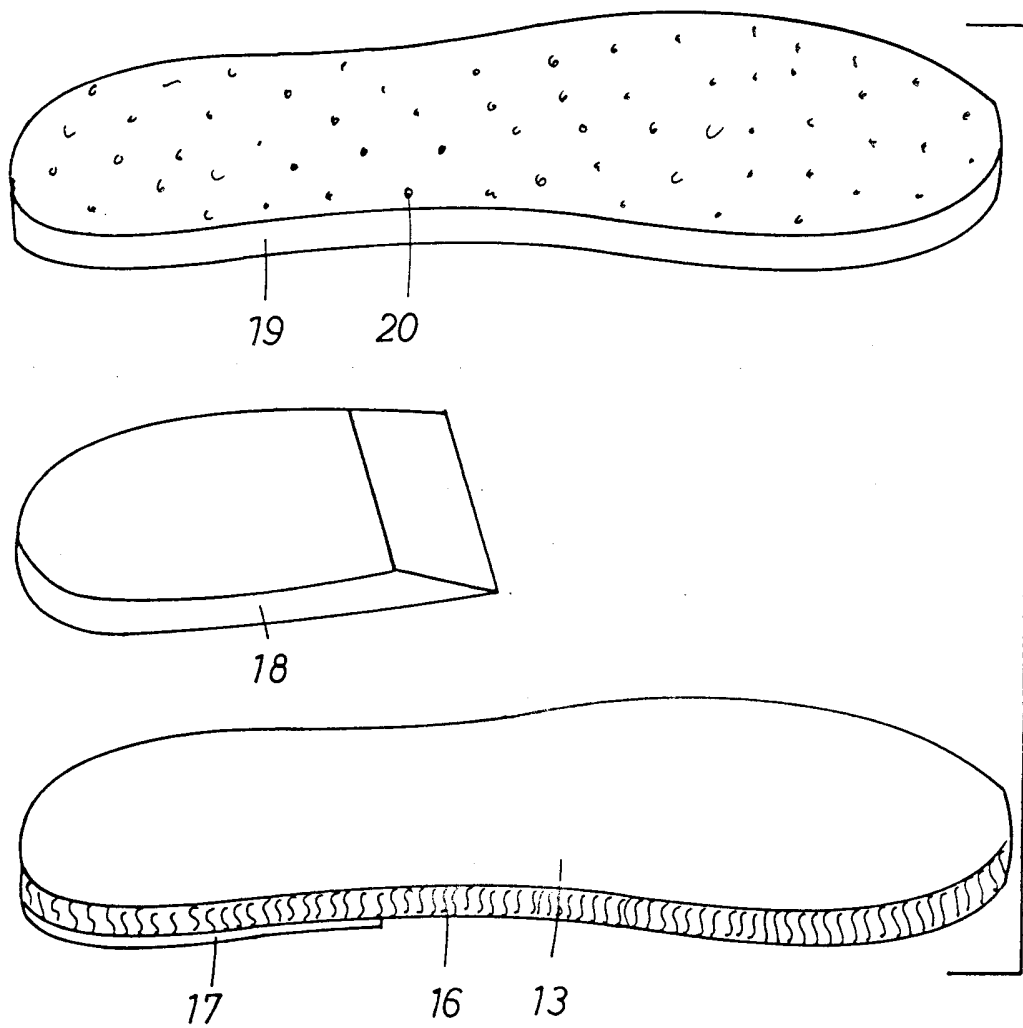
Obr. 2

2265-97

Pril.
URAD
PRO VYNALEZ
A OBJEVY
23. VII 91
DOSC.
034883
č.j.

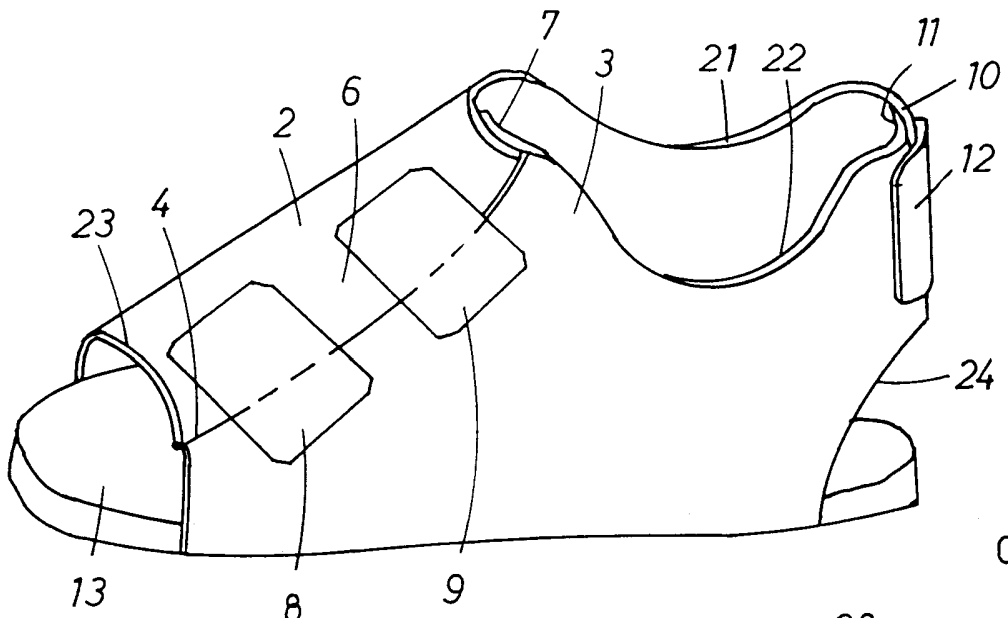


Obr. 3

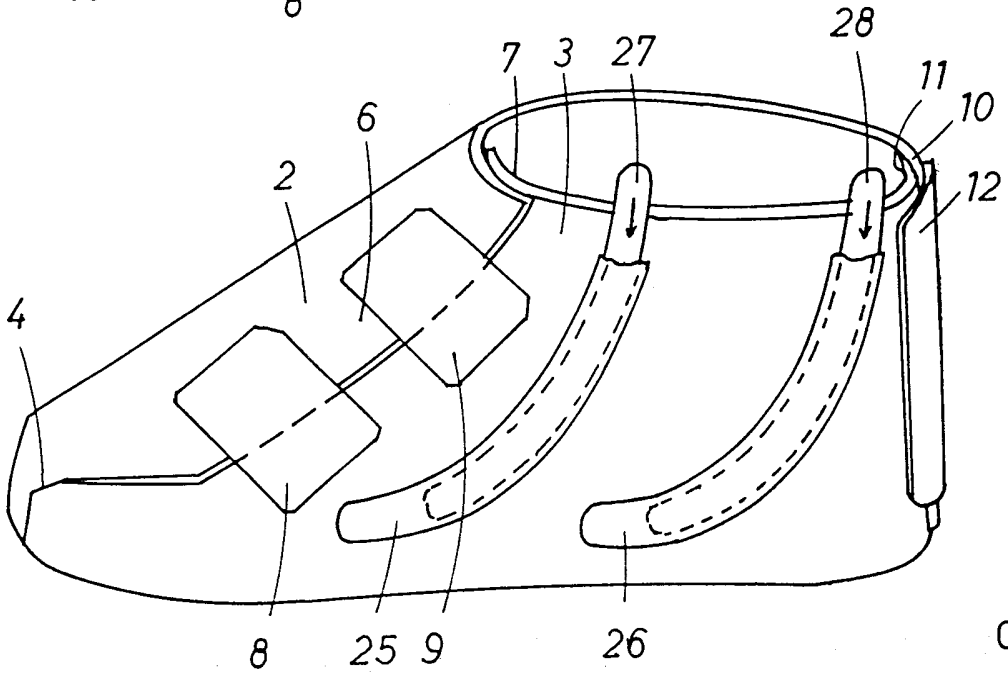


Obr. 4

2263-91

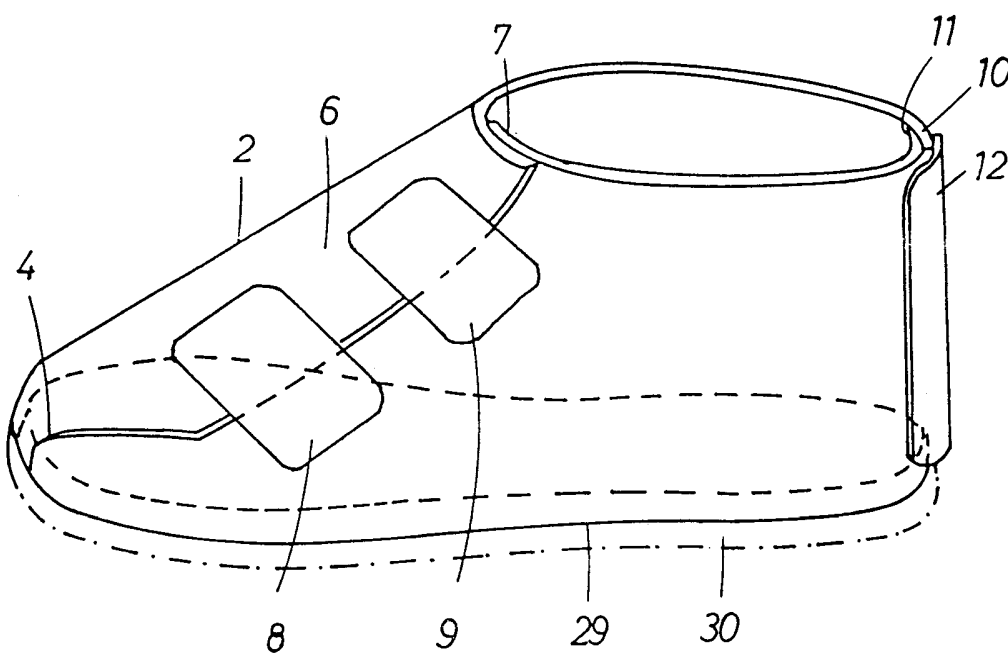


Obr. 5



Obr. 6

PÁR
 V OBLASTI
 ÚŘAD
 PRŮMYŠLENSKÝ
 23 VII 91
 034883
 1



Obr. 7