



(12) 实用新型专利

(10) 授权公告号 CN 218091845 U

(45) 授权公告日 2022. 12. 20

(21) 申请号 202220677718.4

(22) 申请日 2022.03.28

(73) 专利权人 新时尚建设有限公司

地址 242000 安徽省宣城市广德市经济开发
区西区管委会

(72) 发明人 史意彬 冯晶晶

(74) 专利代理机构 北京维正专利代理有限公司

11508

专利代理师 张倚嘉

(51) Int. Cl.

E04F 21/08 (2006.01)

B05B 13/04 (2006.01)

B05B 15/25 (2018.01)

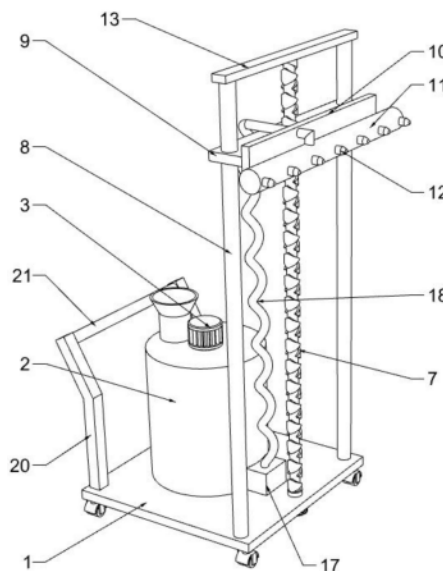
权利要求书1页 说明书3页 附图3页

(54) 实用新型名称

一种墙面装修快速喷漆装置

(57) 摘要

本申请公开了一种墙面装修快速喷漆装置，涉及墙面装修设备技术领域，针对现有的墙面喷漆作业需要手持喷枪，容易造成墙面凹凸不平，墙面漆原料浪费的问题，现提出如下方案，其包括底板和储漆桶，所述储漆桶固定安装于底板顶端，所述储漆桶顶端固定安装有电机，所述储漆桶内部顶端转动安装有驱动杆，所述驱动杆顶端与电机输出轴固定连接，所述底板顶端转动安装有往复丝杆，所述驱动杆和往复丝杆的底端均贯穿底板固定套设有链轮，两个所述链轮之间连接有链条。本申请可以在墙面装修的过程中实现均匀地喷漆，保持喷漆量始终，保证墙面外表平坦润滑，并且对储漆罐中的墙面漆进行搅拌防止凝固，减少能源消耗，提高墙面喷漆的质量和装修效率。



1. 一种墙面装修快速喷漆装置,包括底板(1)和储漆桶(2),其特征在于,所述储漆桶(2)固定安装于底板(1)顶端,所述储漆桶(2)顶端固定安装有电机(3),所述储漆桶(2)内部顶端转动安装有驱动杆(4),所述驱动杆(4)顶端与电机(3)输出轴固定连接,所述底板(1)顶端转动安装有往复丝杆(7),所述驱动杆(4)和往复丝杆(7)的底端均贯穿底板(1)固定套设有链轮(5),两个所述链轮(5)之间连接有链条(6),所述底板(1)顶端沿竖直方向滑动安装有移动板(9),所述往复丝杆(7)螺纹贯穿移动板(9),所述移动板(9)侧壁固定安装有支撑板(10),所述支撑板(10)侧壁固定安装有喷漆管(11),所述喷漆管(11)侧壁固定安装有呈均匀分布的喷头(12),所述喷漆管(11)与储漆桶(2)连通,所述驱动杆(4)的圆周侧壁固定安装有呈均匀分布的搅拌杆(15)。

2. 根据权利要求1所述的一种墙面装修快速喷漆装置,其特征在于,所述底板(1)顶端固定安装有喷漆泵(17),所述喷漆泵(17)输入端固定安装有出漆管(16),所述出漆管(16)延伸至储漆桶(2)内腔底部,所述喷漆泵(17)输出端与喷漆管(11)顶端之间连接有弹簧管(18)。

3. 根据权利要求1所述的一种墙面装修快速喷漆装置,其特征在于,所述底板(1)顶端固定安装有呈对称分布的立杆(8),两个所述立杆(8)位于往复丝杆(7)的两侧,两个所述立杆(8)滑动贯穿移动板(9)的两端。

4. 根据权利要求3所述的一种墙面装修快速喷漆装置,其特征在于,两个所述立杆(8)顶端之间固定安装有顶板(13),所述往复丝杆(7)顶端与顶板(13)底端转动连接。

5. 根据权利要求1所述的一种墙面装修快速喷漆装置,其特征在于,所述储漆桶(2)顶端固定安装有进料斗(14)。

6. 根据权利要求1所述的一种墙面装修快速喷漆装置,其特征在于,所述底板(1)底端四角固定安装有万向轮(19),所述底板(1)顶端固定安装有呈对称分布的支撑杆(20),两个所述支撑杆(20)顶端之间固定安装有握杆(21)。

一种墙面装修快速喷漆装置

技术领域

[0001] 本申请涉及墙面装修设备技术领域,尤其涉及一种墙面装修快速喷漆装置。

背景技术

[0002] 墙面装饰可以分为涂料类、壁纸墙布人造装饰板石材类、陶瓷类、玻璃类、金属类等。可用于装饰一般的住宅、商店、学校、库房办公楼等内外墙装饰。其主要功能是装饰作用美化建筑物。墙面装饰的主要目的是保护墙体,增强墙体的坚固性、耐久性,延长墙体的使用年限,改善墙体的使用功能。提高墙体的保温、隔热和隔声能力,提高建筑的艺术效果,美化环境。

[0003] 现有的墙面喷漆作业储漆罐中的墙面漆静置容易凝固,造成墙面漆原料浪费,增加能源消耗,影响墙面喷漆的质量和装修效率。因此,为了解决此类问题,我们提出一种墙面装修快速喷漆装置。

实用新型内容

[0004] 本申请提出的一种墙面装修快速喷漆装置,解决了现有的墙面喷漆作业中墙面漆静置容易凝固,造成墙面漆原料浪费的问题。

[0005] 为了实现上述目的,本申请采用了如下技术方案:

[0006] 一种墙面装修快速喷漆装置,包括底板和储漆桶,所述储漆桶固定安装于底板顶端,所述储漆桶顶端固定安装有电机,所述储漆桶内部顶端转动安装有驱动杆,所述驱动杆顶端与电机输出轴固定连接,所述底板顶端转动安装有往复丝杆,所述驱动杆和往复丝杆的底端均贯穿底板固定套设有链轮,两个所述链轮之间连接有链条,所述底板顶端沿竖直方向滑动安装有移动板,所述往复丝杆螺纹贯穿移动板,所述移动板侧壁固定安装有支撑板,所述支撑板侧壁固定安装有喷漆管,所述喷漆管侧壁固定安装有呈均匀分布的喷头,所述喷漆管与储漆桶连通,所述驱动杆的圆周侧壁固定安装有呈均匀分布的搅拌杆。

[0007] 通过采用上述技术方案,电机带动驱动杆旋转,驱动杆带动往复丝杆旋转,往复丝杆带动支撑板上下移动,支撑板带动喷漆管沿墙面向下移动时,储漆桶内的墙面漆进入喷漆管,通过喷头进行均匀地喷漆,支撑板向上移动时,推动底板移动至新的墙面,实现墙面的连续喷漆,提高墙面的装修效率。驱动杆旋转过程中带动搅拌杆旋转,防止储漆桶内部的墙面漆因静置而产生凝固。

[0008] 优选的,所述底板顶端固定安装有喷漆泵,所述喷漆泵输入端固定安装有出漆管,所述出漆管延伸至储漆桶内腔底部,所述喷漆泵输出端与喷漆管顶端之间连接有弹簧管。

[0009] 通过采用上述技术方案,喷漆泵经过出漆管吸入墙面漆,经过弹簧管供给至喷漆管,弹簧管可以在出漆管移动过程中保持与储漆桶的连通。

[0010] 优选的,所述底板顶端固定安装有呈对称分布的立杆,两个所述立杆位于往复丝杆的两侧,两个所述立杆滑动贯穿移动板的两端。

[0011] 通过采用上述技术方案,两个立杆可以对移动板进行限位和支撑,使得往复丝杆

旋转可以带动移动板沿立杆上下移动完成墙面的喷漆。

[0012] 优选的,两个所述立杆顶端之间固定安装有顶板,所述往复丝杆顶端与顶板底端转动连接。

[0013] 通过采用上述技术方案,往复丝杆在底板和顶板之间转动,可以保持往复丝杆的稳定。

[0014] 优选的,所述储漆桶顶端固定安装有进料斗。

[0015] 通过采用上述技术方案,进料斗可以方便随时对储漆桶加入墙面漆。

[0016] 优选的,所述底板底端四角固定安装有万向轮,所述底板顶端固定安装有呈对称分布的支撑杆,两个所述支撑杆顶端之间固定安装有握杆。

[0017] 通过采用上述技术方案,推动握杆可以带动底板的四个万向轮滚动,方便移动底板的位置,从而对其他的墙面进行喷漆。

[0018] 本申请的有益效果为:

[0019] 1、通过往复丝杆旋转可以带动支撑板上下移动,支撑板带动喷漆管沿墙面上下移动时,喷漆泵将储漆桶内的墙面漆提供喷漆管,通过喷头实现均匀地喷漆。

[0020] 2、通过驱动杆在旋转过程中带动搅拌杆旋转,搅拌杆对储漆桶内的墙面漆不停的搅拌,防止储漆桶内部的墙面漆因静置而产生凝固。

[0021] 综上所述,本申请可以在墙面装修的过程中实现均匀地喷漆,保持喷漆量始终,保证墙面外表平坦润滑,并且对储漆罐中的墙面漆进行搅拌防止凝固,减少能源消耗,提高墙面喷漆的质量和装修效率。

附图说明

[0022] 图1为本申请的结构示意图;

[0023] 图2为本申请的仰视图;

[0024] 图3为本申请的储漆桶的剖视图。

[0025] 图中标号:1、底板;2、储漆桶;3、电机;4、驱动杆;5、链轮;6、链条;7、往复丝杆;8、立杆;9、移动板;10、支撑板;11、喷漆管;12、喷头;13、顶板;14、进料斗;15、搅拌杆;16、出漆管;17、喷漆泵;18、弹簧管;19、万向轮;20、支撑杆;21、握杆。

具体实施方式

[0026] 下面将结合本申请实施例中的附图,对本申请实施例中的技术方案进行清楚、完整地描述,显然,所描述的实施例仅仅是本申请一部分实施例,而不是全部的实施例。

[0027] 实施例:

[0028] 参照图1-2,一种墙面装修快速喷漆装置,包括底板1和储漆桶2,储漆桶2固定安装于底板1顶端,底板1底端四角固定安装有万向轮19,底板1顶端固定安装有呈对称分布的支撑杆20,两个支撑杆20顶端之间固定安装有握杆21,推动握杆21可以带动底板1的四个万向轮19滚动,方便移动底板1的位置,从而对其他的墙面进行喷漆,储漆桶2顶端固定安装有电机3,储漆桶2内部顶端转动安装有驱动杆4,驱动杆4顶端与电机3输出轴固定连接,底板1顶端转动安装有往复丝杆7,驱动杆4和往复丝杆7的底端均贯穿底板1固定套设有链轮5,两个链轮5之间连接有链条6,链轮5与链条6的传动作用可以使得驱动杆4和往复丝杆7同步旋

转。

[0029] 底板1顶端沿竖直方向滑动安装有移动板9,底板1顶端固定安装有呈对称分布的立杆8,两个立杆8可以对移动板9进行限位和支撑,两个立杆8位于往复丝杆7的两侧,两个立杆8滑动贯穿移动板9的两端,使得往复丝杆7旋转可以带动移动板9沿立杆8上下移动完成墙面的喷漆,两个立杆8顶端之间固定安装有顶板13,往复丝杆7顶端与顶板13底端转动连接,往复丝杆7在底板1和顶板13之间转动,可以保持往复丝杆7的稳定。

[0030] 往复丝杆7螺纹贯穿移动板9,移动板9侧壁固定安装有支撑板10,支撑板10侧壁固定安装有喷漆管11,喷漆管11侧壁固定安装有呈均匀分布的喷头12,储漆桶2内的墙面漆进入喷漆管11,通过喷头12进行均匀地喷漆,喷漆管11与储漆桶2连通,底板1顶端固定安装有喷漆泵17,喷漆泵17输入端固定安装有出漆管16,出漆管16延伸至储漆桶2内腔底部,喷漆泵17经过出漆管16吸入墙面漆,喷漆泵17输出端与喷漆管11顶端之间连接有弹簧管18,弹簧管18可以在出漆管16移动过程中保持与储漆桶2的连通。

[0031] 参照图3,储漆桶2顶端固定安装有进料斗14,进料斗14可以方便随时对储漆桶2加入墙面漆,驱动杆4的圆周侧壁固定安装有呈均匀分布的搅拌杆15,驱动杆4旋转过程中带动搅拌杆15旋转,防止储漆桶2内部的墙面漆因静置而产生凝固。

[0032] 本申请实施例的一种墙面装修快速喷漆装置的实施原理为:

[0033] 通过进料斗14对储漆桶2加入墙面漆原料,推动握杆21带动底板1移动至墙面,启动电机3带动驱动杆4旋转,驱动杆4带动搅拌杆15旋转,搅拌杆15对墙面漆进行搅拌,防止储漆桶2内部的墙面漆凝固,链轮5与链条6的传动,驱动杆4带动往复丝杆7旋转,往复丝杆7带动移动板9沿立杆8上下移动,移动板9带动支撑板10上下移动,支撑板10带动喷漆管11沿墙面向下移动时,启动喷漆泵17经过出漆管16吸入墙面漆,经过弹簧管18供给至喷漆管11,通过喷头12进行均匀地喷漆,支撑板10向上移动时,推动底板1移动至新的墙面,实现墙面的连续喷漆,提高墙面的装修效率。

[0034] 以上所述,仅为本申请较佳的具体实施方式,但本申请的保护范围并不局限于此,任何熟悉本技术领域的技术人员在本申请揭露的技术范围内,根据本申请的技术方案及其实用新型构思加以等同替换或改变,都应涵盖在本申请的保护范围之内。

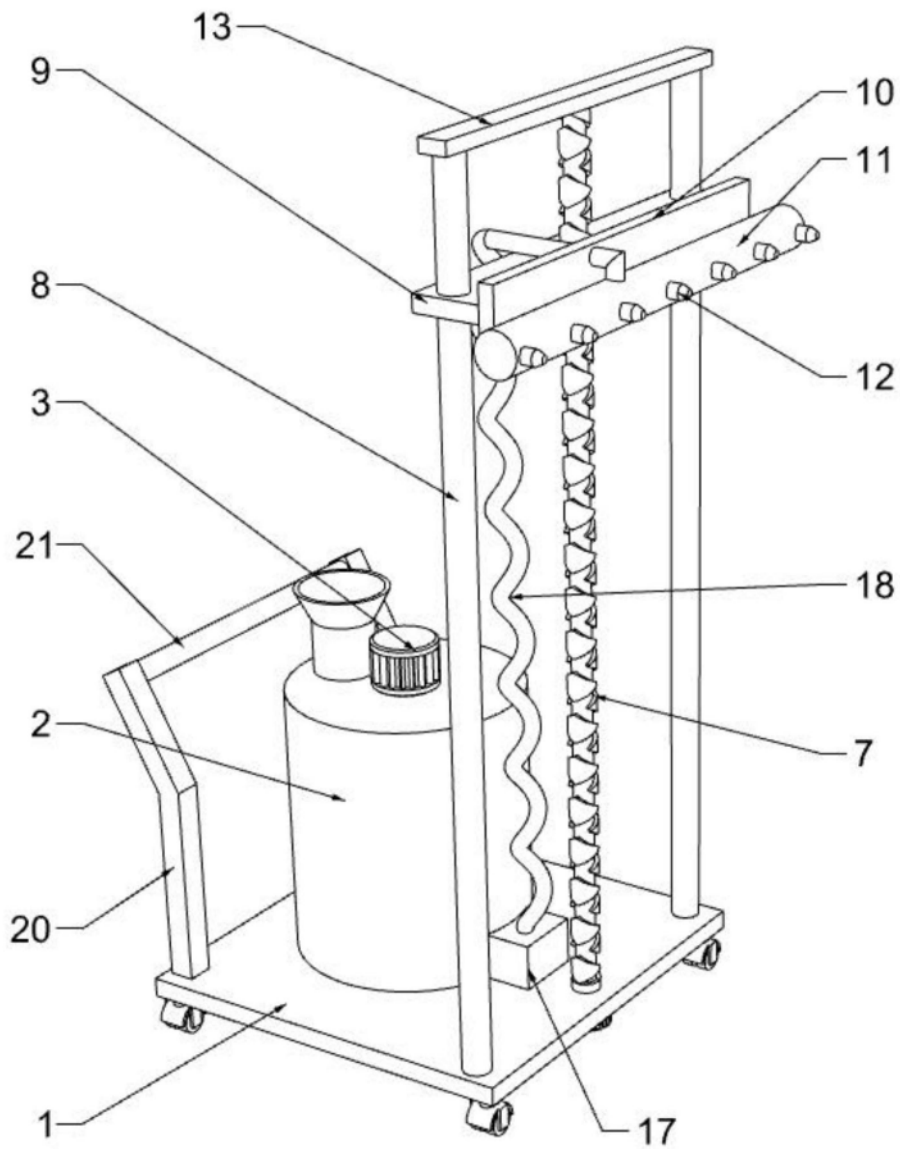


图1

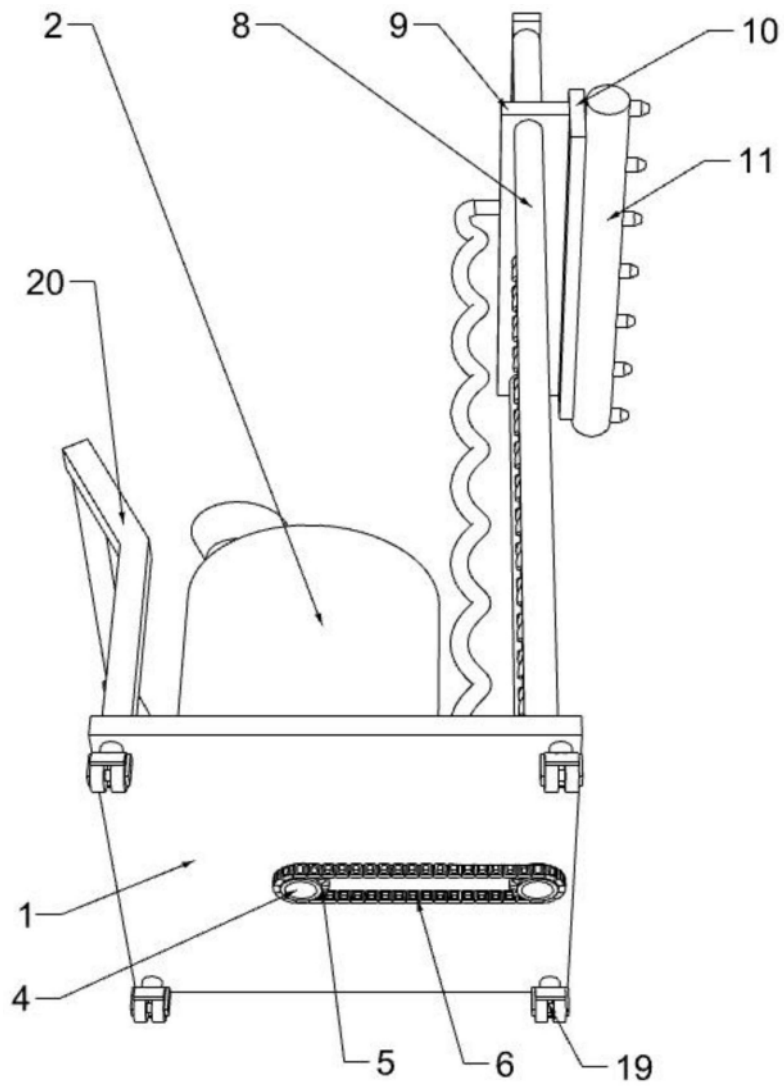


图2

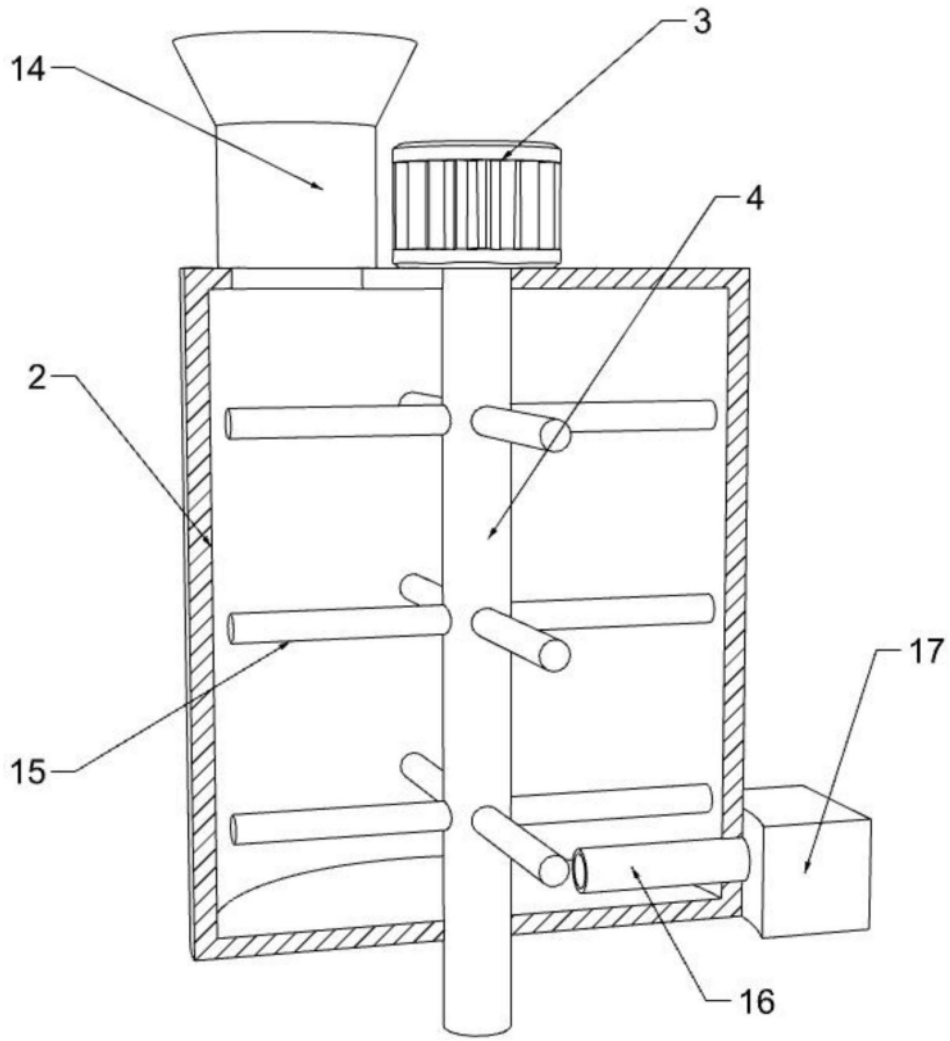


图3