



[12] 实用新型专利说明书

[21] ZL 专利号 94223114.7

[51]Int.Cl⁵

A61M 1/00

[45]授权公告日 1995年6月28日

[22]申请日 94.10.18 [24]颁证日 95.5.18

[73]专利权人 刘义明

地址 710054陕西省西安市建设西路6号323
医院

[72]设计人 刘义明

[21]申请号 94223114.7

[74]专利代理机构 陕西省发明专利服务中心
代理人 彭冬英

A61M 1/36

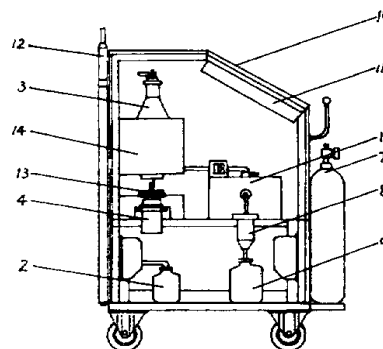
说明书页数:

附图页数:

[54]实用新型名称 血液回收治疗仪

[57]摘要

本实用新型涉及一种血液回收治疗仪，由箱体、回收装置、处理装置、回输装置、电器控制装置组成，血液回收治疗仪回收手术患者的自身血液，加入一定量的抗凝固剂，经紫外线灯照射，充入氧气，过滤灭菌后回输给患者本人，其能防止乙型肝炎、丙型肝炎、艾滋病等输血传播的疾病，克服异体输血引起受血者的不良反应和并发症。



(BJ)第 1452 号

权 利 要 求 书

1、一种血液回收治疗仪，其特征在于：由箱体（10）、回收装置（14）、处理装置（15）、回输装置、电器控制装置（11）组成，回收装置（14）由收集瓶（3）、肝素瓶（2）构成，收集瓶（3）瓶口接有吸血管（1）、肝素瓶（2）、负压吸引泵，收集瓶（3）侧面设有血液输出口，收集瓶（3）底部设有振动台（13），处理装置（15）由血处理瓶（5）、照射血处理瓶内血液的紫外线灯（6）、过滤器（8）构成，血处理瓶（5）连接负压吸引泵、收集瓶的血液输出口、氧气瓶（7）和过滤器（8），回输装置由输血瓶（9）、输液架（12）构成，输血瓶（9）与过滤器连接。

血 液 回 收 治 疗 仪

本实用新型涉及一种血液回收和净化处理装置。

目前，患者在进行手术时，流失大量自身血液，流失血液大都不经处理而扔掉，造成极大浪费，而患者需要输入大量同种异体库血，异体输血能引起受血者许多不良反应及并发症，易传染乙型肝炎、丙型肝炎、艾滋病等输血传播疾病，增加受血者费用。

本实用新型的目的是提供一种用于手术患者在进行手术时所失血液收集和处理好再输给患者本人或者用于某些疾病治疗的血液回收治疗仪。

本实用新型的目的是以下述方式实现的。一种血液回收治疗仪，由箱体、回收装置、处理装置、回输装置、电器控制装置组成，回收装置由收集瓶、肝素瓶构成，收集瓶瓶口接有吸血管、肝素瓶、负压吸引泵，收集瓶侧面设有血液输出口，收集瓶底部设有振动台，处理装置由血处理瓶、照射血处理瓶内血液的紫外线灯、过滤器构成，血处理瓶连接负压吸引泵、收集瓶的血液输出口、氧气瓶和过滤器，回输装置由输血管、输液架构成，输血管与过滤器连接。

血液回收治疗仪回收手术患者的自身血液，加入一定量的抗凝固剂，用紫外线灯照射杀灭细菌激活血液各种成分，经过滤器过滤血液内累积的低分子及中分子量的水溶性及酯溶性药物和毒物，回输给患者本人，它不仅能缓解血源困难减轻受血者费用，还能防止乙型肝炎、丙型肝炎、艾滋病等输血传播的疾病，克服异体输血引起受血者的不良反应和并发症。对于肝硬化引起的腹水，本仪器可以回收腹水及输给患者。

下面结合附图详细描述本实用新型结构。

图1为本实用新型结构示意图。

图2为本实用新型原理流程图。

血液回收治疗仪由箱体10、回收装置14、处理装置15、回输装置、电器控制装置11组成，电器控制装置11由控制开关和指示灯构成，其装于箱体10的面板上，回收装置14、处理装置15装于箱体10内，回收装置14由收集瓶3、肝素瓶2构成，收集瓶3接有吸血管1、肝素瓶2、负压吸引泵，收集瓶3侧面设有血液输出口，收集瓶3底部设有振动台13，振动台13连接马达4，负压吸引泵将收集瓶3抽负压后，加入一定量的抗凝固剂——肝素，再用吸血管1将血液吸进收集瓶3内与肝素混合，防止血液凝固，马达转动，带动振动台振动，收集瓶内血液与肝素混合振动，处理装置15由血处理瓶5、紫外线灯6、过滤器8构成，血处理瓶5连接负压吸引泵、收集瓶血液输出口、氧气瓶7和过滤器8，负压吸引泵将血处理瓶抽负压后，收集瓶内血液输入血处理瓶5，血处理瓶5内血液用紫外线灯进行照射，杀灭细菌，激活血液各种成分，通入氧气，给血液补充氧气，处理后的血液输至活性炭过滤器8，滤掉血液内累积的低分子及中分子量的水溶性及酯溶性药物和毒物，达到对血液彻底清理的目的。回输装置由输血瓶9和输液架12构成，输血瓶9与过滤器8连接，输液架12和氧气瓶7装于箱体外部，处理后的血液经过滤器存入输血瓶9，输血瓶9内血液挂上输液架给患者进行回输。

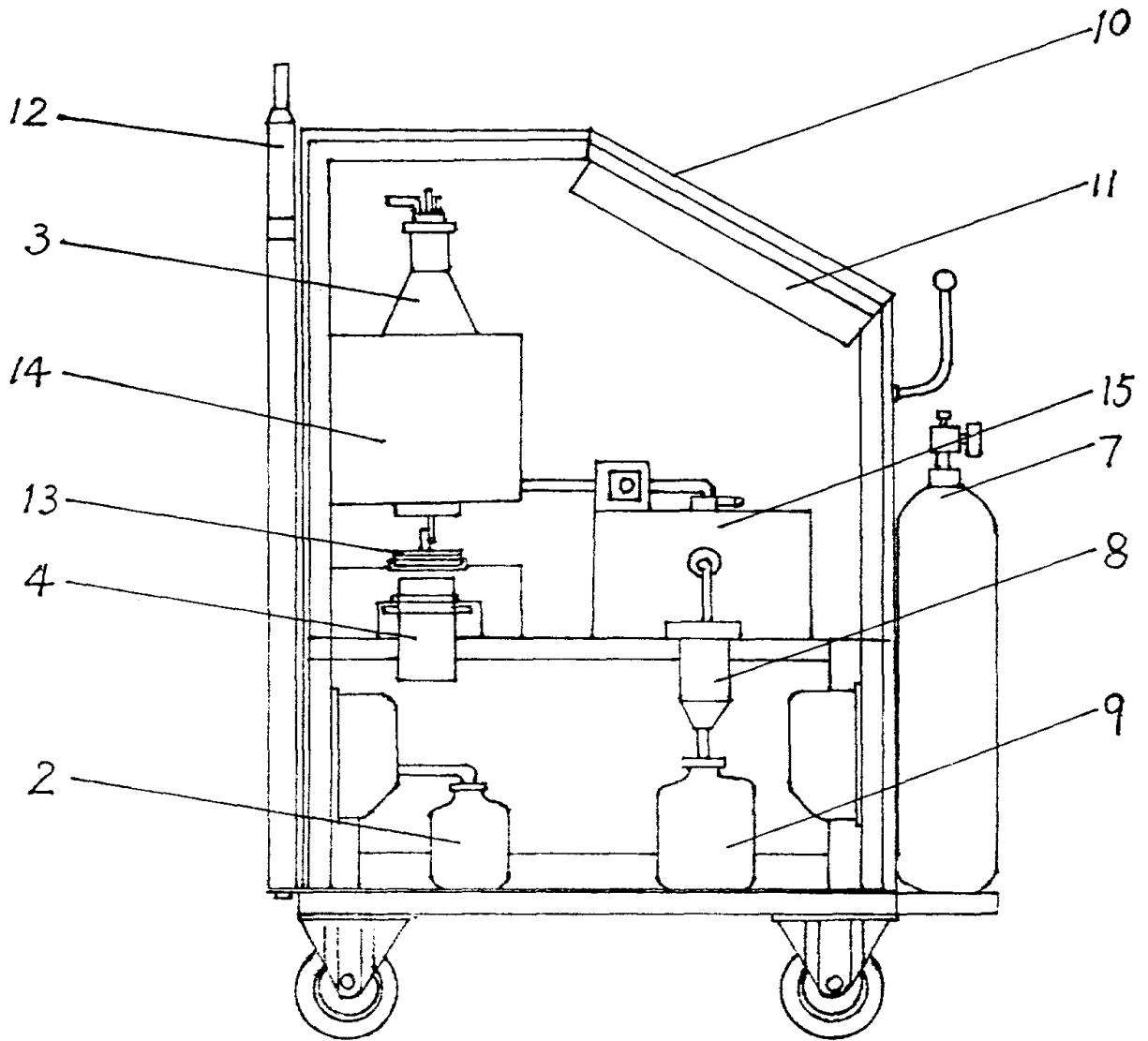


图 1

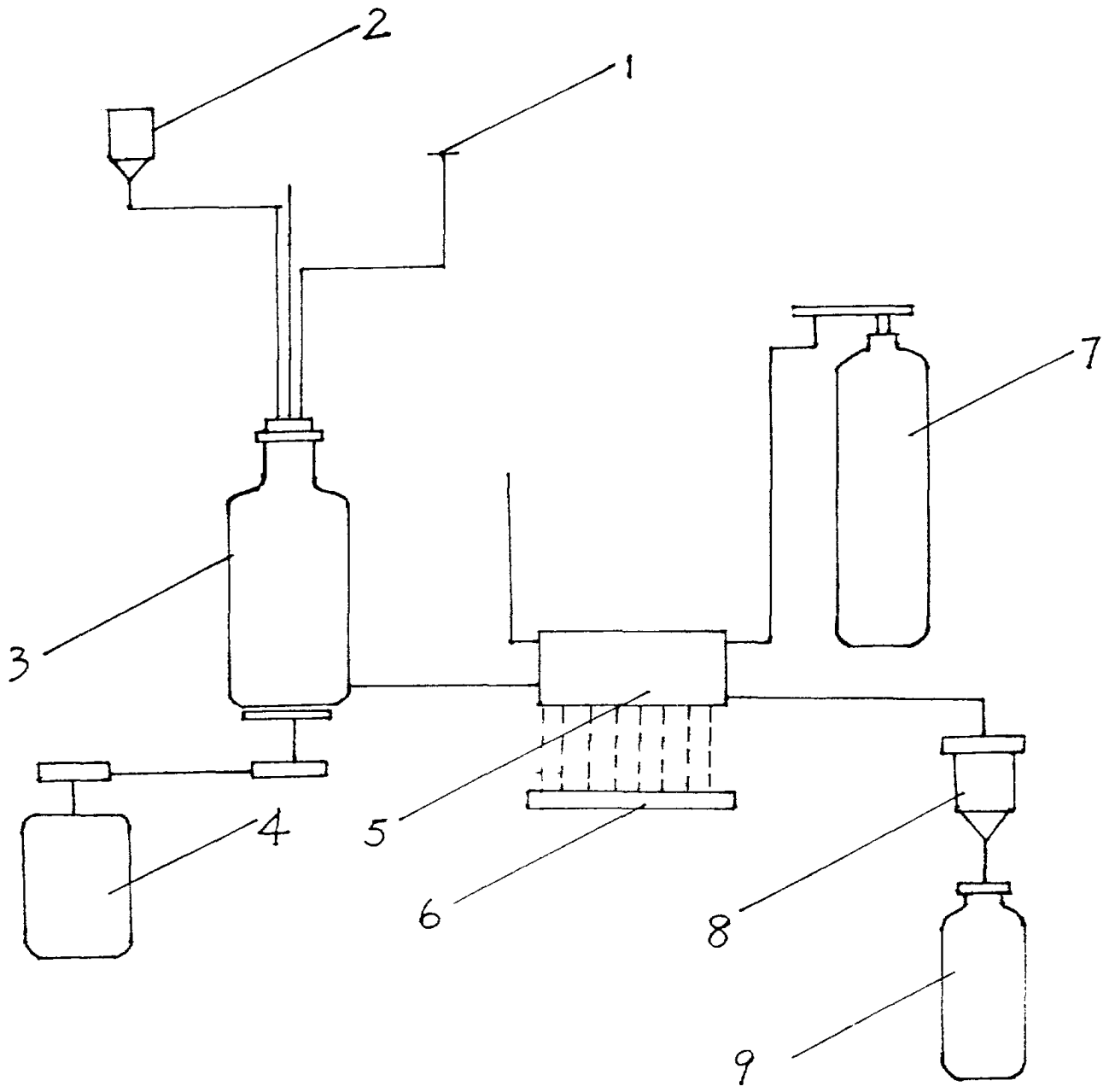


图 2