



(12) 实用新型专利

(10) 授权公告号 CN 205174673 U

(45) 授权公告日 2016. 04. 20

(21) 申请号 201520917799. 0

(22) 申请日 2015. 11. 17

(73) 专利权人 安徽盛运环保(集团)股份有限公司

地址 231400 安徽省安庆市桐城市区快活岭  
安徽盛运环保(集团)股份有限公司

(72) 发明人 韩家玉

(51) Int. Cl.

F24F 6/00(2006. 01)

F24F 13/28(2006. 01)

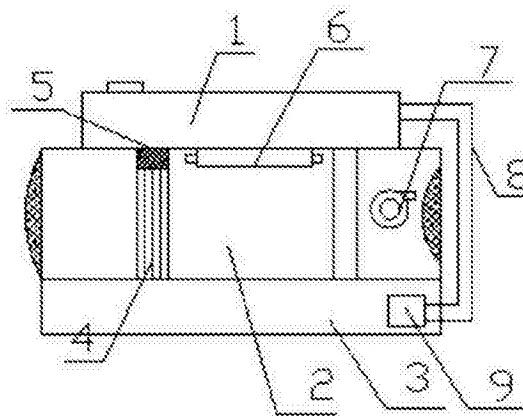
权利要求书1页 说明书2页 附图1页

(54) 实用新型名称

一种带空气净化功能的加湿器

(57) 摘要

本实用新型公开了一种带空气净化功能的加湿器,其中,所述加湿器包括水箱、加湿箱、回流箱、加湿机构、过滤膜、风机,所述加湿箱上端设有水箱,其下端设有回流箱,所述加湿机构位于所述加湿箱内,其两端分别连接水箱和回流箱,所述加湿箱一端设有进风口,其另一端设有出气口,在加湿箱内部靠近进风口的一端设有风机,所述风机和所述加湿机构中间设有过滤膜,所述水箱内还设有水泵,所述水泵通过水管连通所述水箱。本实用新型提供一种带空气净化功能的加湿器,将加湿功能和空气净化功能合并,大大增加了加湿器的可用性。



1. 一种带空气净化功能的加湿器,其特征在于,所述加湿器包括水箱、加湿箱、回流箱、加湿机构、过滤膜、风机,所述加湿箱上端设有水箱,其下端设有回流箱,所述加湿机构位于所述加湿箱内,其两端分别连接水箱和回流箱,所述加湿箱一端设有进风口,其另一端设有出气口,在加湿箱内部靠近进风口的一端设有风机,所述风机和所述加湿机构中间设有过滤膜,所述水箱内还设有水泵,所述水泵通过水管连通所述水箱。

2. 根据权利要求1所述的加湿器,其特征在于,所述加湿机构由水分配器和固定于所述水分配器下端的加湿网组成,所述水分配器上端连通所述水箱。

3. 根据权利要求1所述的加湿器,其特征在于,所述过滤膜和所述加湿机构中间还设有紫外灯,所述紫外灯固定于所述加湿箱内壁上。

4. 根据权利要求1所述的加湿器,其特征在于,所述过滤膜为PM2.5过滤膜。

5. 根据权利要求1所述的加湿器,其特征在于,所述水箱上端设有进水管道。

## 一种带空气净化功能的加湿器

### 技术领域

[0001] 本实用新型涉及加湿设备,特别涉及一种带空气净化功能的加湿器。

### 背景技术

[0002] 加湿器是一种可以增加房间湿度的家用电器,加湿器可以给指定房间加湿,也可以与锅炉或中央空调系统相连给整栋建筑加湿。一般的加湿器功能单一,在加湿器中加入空气净化系统将大大提供加湿器的可用性。

### 实用新型内容

[0003] 本实用新型所要解决的技术问题是提供一种带空气净化功能的加湿器,将加湿功能和空气净化功能合并,大大增加了加湿器的可用性。

[0004] 为实现上述目的,本实用新型提供以下的技术方案:一种带空气净化功能的加湿器,其中,所述加湿器包括水箱、加湿箱、回流箱、加湿机构、过滤膜、风机,所述加湿箱上端设有水箱,其下端设有回流箱,所述加湿机构位于所述加湿箱内,其两端分别连接水箱和回流箱,所述加湿箱一端设有进风口,其另一端设有出气口,在加湿箱内部靠近进风口的一端设有风机,所述风机和所述加湿机构中间设有过滤膜,所述水箱内还设有水泵,所述水泵通过水管连通所述水箱。

[0005] 优选的,所述加湿机构由水分配器和固定于所述水分配器下端的加湿网组成,所述水分配器上端连通所述水箱。

[0006] 优选的,所述过滤膜和所述加湿机构中间还设有紫外灯,所述紫外灯固定于所述加湿箱内壁上。

[0007] 优选的,所述过滤膜为PM2.5过滤膜。

[0008] 优选的,所述水箱上端设有进水管道。

[0009] 有益效果:本实用新型提供了一种带空气净化功能的加湿器,其中,所述加湿器包括水箱、加湿箱、回流箱、加湿机构、过滤膜、风机,所述加湿箱上端设有水箱,其下端设有回流箱,所述加湿机构位于所述加湿箱内,其两端分别连接水箱和回流箱,所述加湿箱一端设有进风口,其另一端设有出气口,在加湿箱内部靠近进风口的一端设有风机,所述风机和所述加湿机构中间设有过滤膜,所述水箱内还设有水泵,所述水泵通过水管连通所述水箱。风机将空气吸入加湿箱内,通过滤膜过滤掉空气中的粉尘,之后经过紫外灯照射,将空气中的细菌杀灭,最后经过加湿机构进行加湿,并通过出气口排出,整个过程不仅完成了空气的加湿,还同时净化了空气。所述水箱内还设有水泵,所述水泵通过水管连通所述水箱,可以实现加湿用水的循环,节省了用水量,又避免了频繁加水。本实用新型所提供了一种带空气净化功能的加湿器,将加湿功能和空气净化功能合并,大大增加了加湿器的可用性。

### 附图说明

[0010] 图1是本实用新型的结构示意图;

[0011] 图2是本实用新型的内部结构示意图。

[0012] 其中,1水箱、2加湿箱、3回流箱、4加湿网、5水分配器、6紫外灯、7风机、8水管、9水泵。

### 具体实施方式

[0013] 下面结合附图详细说明本实用新型的优选实施方式。

[0014] 图1和图2出示本实用新型的具体实施方式:一种带空气净化功能的加湿器,其中,所述加湿器包括水箱1、加湿箱2、回流箱3、加湿机构、过滤膜、风机7,所述加湿箱2上端设有水箱1,其下端设有回流箱3,所述加湿机构位于所述加湿箱2内,其两端分别连接水箱1和回流箱3,所述加湿箱2一端设有进风口,其另一端设有出气口,在加湿箱2内部靠近进风口的一端设有风机7,所述风机7和所述加湿机构中间设有过滤膜,所述水箱1内还设有水泵9,所述水泵9通过水管8连通所述水箱1。

[0015] 其中,所述加湿机构由水分配器5和固定于所述水分配器5下端的加湿网4组成,所述水分配器5上端连通所述水箱1,所述过滤膜和所述加湿机构中间还设有紫外灯6,所述紫外灯6固定于所述加湿箱2内壁上,所述过滤膜为PM2.5过滤膜,所述水箱1上端设有进水管。

[0016] 本实用新型提供了一种带空气净化功能的加湿器,其中,所述加湿器包括水箱、加湿箱、回流箱、加湿机构、过滤膜、风机,所述加湿箱上端设有水箱,其下端设有回流箱,所述加湿机构位于所述加湿箱内,其两端分别连接水箱和回流箱,所述加湿箱一端设有进风口,其另一端设有出气口,在加湿箱内部靠近进风口的一端设有风机,所述风机和所述加湿机构中间设有过滤膜,所述水箱内还设有水泵,所述水泵通过水管连通所述水箱。风机将空气吸入加湿箱内,通过过滤膜过滤掉空气中的粉尘,之后经过紫外灯照射,将空气中的细菌杀灭,最后经过加湿机构进行加湿,并通过出气口排出,整个过程不仅完成了空气的加湿,还同时净化了空气。所述水箱内还设有水泵,所述水泵通过水管连通所述水箱,可以实现加湿用水的循环,节省了用水量,又避免了频繁加水。本实用新型所提供了一种带空气净化功能的加湿器,将加湿功能和空气净化功能合并,大大增加了加湿器的可用性。

[0017] 以上所述的仅是本实用新型的优选实施方式,应当指出,对于本领域的普通技术人员来说,在不脱离本实用新型创造构思的前提下,还可以做出若干变形和改进,这些都属于本实用新型的保护范围。

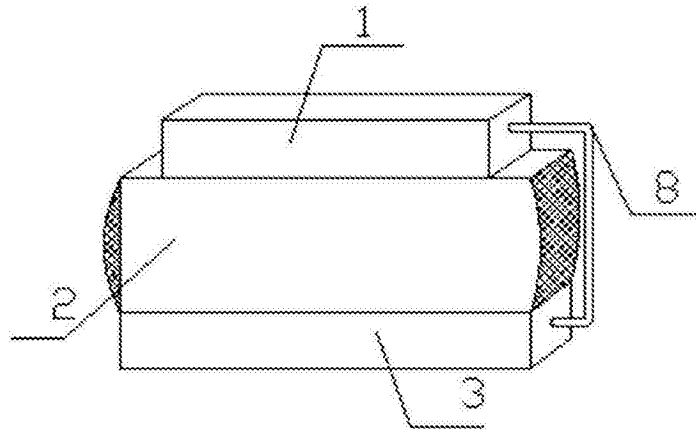


图1

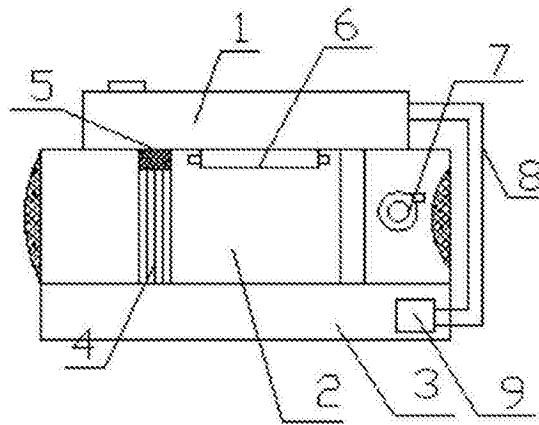


图2