

[19] 中华人民共和国国家知识产权局

[51] Int. Cl.

B66B 13/18 (2006.01)

E05B 65/08 (2006.01)



[12] 实用新型专利说明书

专利号 ZL 200920055967.4

[45] 授权公告日 2010年1月27日

[11] 授权公告号 CN 201390580Y

[22] 申请日 2009.5.5

[21] 申请号 200920055967.4

[73] 专利权人 广东菱王电梯有限公司

地址 528251 广东省佛山市南海区海八路聚
龙南工业区15号

[72] 发明人 谭平西

[74] 专利代理机构 广州华进联合专利商标代理有
限公司
代理人 莫瑶江

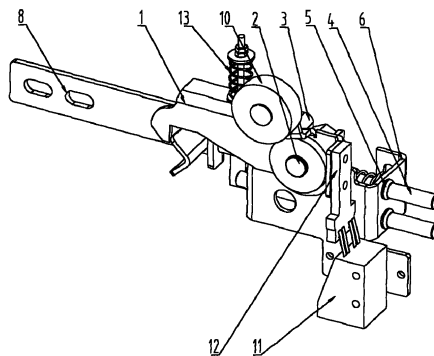
权利要求书1页 说明书6页 附图4页

[54] 实用新型名称

一种电梯轿门锁

[57] 摘要

本实用新型公开了一种电梯轿门锁，包含锁钩、滑块、锁体座、开门刀、锁扣装置、横向弹簧、滚轮，还包含轴承、导向杆、衬套、静触点、动触点、纵向弹簧，其特征是：锁钩通过轴承固定在滑块上，滑块固定在导向杆上，导向杆由衬套支承，衬套固定在锁体座上，导向杆的尾端伸出锁体座，锁扣装置安装在轿厢门挂板上，具有和锁钩相匹配的勾挂机构，横向弹簧套装并固定在导向杆上，且卡装在滑块和锁体座之间，滚轮贴装在锁钩的尾端侧面，电气静触点在锁体座上，电气动触点在锁钩上，纵向弹簧卡装在锁钩的正上方。本实用新型具有安全、运行平稳、耐磨损、精确可靠等突出优点，广泛应用于各类电梯中。



- 1、一种电梯轿门锁，安装在轿门上坎，包含锁钩（1）、滑块（3）、锁体座（6）、开门刀（7）、锁扣装置（8）、横向弹簧（9）、滚轮（10），其特征在于：还包含轴承（2）、导向杆（4）、衬套（5）、静触点（11）、动触点（12）、纵向弹簧（13），所述的锁钩（1）通过所述的轴承（2）固定在所述的滑块（3）上；所述的滑块（3）固定在所述的导向杆（4）上，所述的导向杆（4）由所述的衬套（5）支承，所述的衬套（5）固定在所述的锁体座（6）上，所述的导向杆（4）的尾端伸出所述的锁体座（6）；所述的开门刀（7）安装在每层层门上坎；所述的锁扣装置（8）安装在轿厢门挂板上，具有和所述的锁钩（1）相匹配的勾挂机构；所述的横向弹簧（9）套装并固定在所述的导向杆（4）上，且卡装在所述的滑块（3）和所述的锁体座（6）之间；所述的滚轮（10）贴装在所述锁钩（1）的尾端侧面；所述的电气静触点（11）在所述的锁体座（6）上，所述的电气动触点（12）在所述的锁钩（1）上；所述的纵向弹簧（13）卡装在所述的锁钩（1）的正上方。
- 2、根据权利要求1所述的一种电梯轿门锁，其特征在于：所述的纵向弹簧（13）的下端或固定在所述的锁钩（1）的顶部，或和所述的锁钩（1）的顶部碰触而不固定连接，所述的纵向弹簧（13）的上端通过紧固机构固定在距离所述的锁钩（1）顶部一定高度的位置上。
- 3、根据权利要求1或2所述的一种电梯轿门锁，其特征在于：所述的锁钩（1）具有向下的凸出部分，所述的锁扣装置（8）具有向上的凸出部分。
- 4、根据权利要求1或2所述的一种电梯轿门锁，其特征在于：所述的导向杆（4）为2个或2个以上，所述的衬套（5）为铜套或尼龙套等。

一种电梯轿门锁

技术领域

本实用新型属于电梯领域，涉及电梯门系统，具体地说，涉及一种保障乘客安全的电梯轿门锁。

背景技术

为了保障乘客的安全，GB7588-2003《电梯制造与安装安全规范》，第11.2.1条款规定：电梯井道内表面与轿厢地坎，轿厢门框架或滑动门的最近门口边缘的水平距离不应大于0.15m。上述给出的间距：a)可增加到0.20m，其高度不大于0.50m；b)对于采用垂直滑动门的载货电梯，在整个行程内此间距可增加到0.20m；c)如果轿厢装有机械锁紧的门且只能在层门的开锁区内打开，除了7.7.2.2所述情况以外，电梯的运行应自动地取决于轿门的锁紧。且轿门锁紧必须由符合14.1.2要求的电气安全装置来证实。则上述间距不受限制。

由于现场条件及产品结构的原因(特别是在轿厢贯通的情况下)而使这个距离超过150mm时，现有技术的解决方案主要有：①在两层门之间安装护板以使轿厢门与护板之间的距离小于150mm。②在轿厢门上安装机械锁，在层门上安装门刀，但锁滚轮在轿厢运行时与每层门刀碰撞，运行效果差且由于电气触点在碰撞时断开，需要在轿顶安装另一个平层感应器来短接电气触点。③在轿厢门上安装机械锁，平层时靠电磁铁开门，但在电梯故障救援时需人员上轿顶开锁才能开门。

发明内容

针对当前技术的不足之处，本实用新型特提出一种新的电梯轿门锁设计方案，它不仅能解决现有技术的缺陷，还具有其它许多有益的效果。

一种电梯轿门锁，安装在轿门上坎，包含锁钩 1、滑块 3、锁体座 6、开门刀 7、锁扣装置 8、横向弹簧 9、滚轮 10，它还包含轴承 2、导向杆 4、衬套 5、静触点 11、动触点 12、纵向弹簧 13，其中：锁钩 1 通过轴承 2 固定在滑块 3 上；滑块 3 固定在所述的导向杆 4 上，导向杆 4 由衬套 5 支承，衬套 5 固定在锁体座 6 上；导向杆 4 的尾端伸出锁体座 6；开门刀 7 安装在每层层门上坎，锁扣装置 8 安装在轿厢门挂板上，具有和锁钩 1 相匹配的勾挂机构；横向弹簧 9 套装并固定在导向杆 4 上，且卡装在滑块 3 和锁体座 6 之间；滚轮 10 贴装在锁钩 1 的尾端侧面；电气静触点 11 在锁体座 6 上，电气动触点 12 在锁钩 1 上；纵向弹簧 13 卡装在所述的锁钩 1 的正上方。

上述结构中的纵向弹簧 13 是锁钩 1 向下勾挂时的动力机构之一，具体的设置方法有：纵向弹簧 13 的下端或固定在所述的锁钩 1 的顶部，或和锁钩 1 的顶部碰触而不固定连接，纵向弹簧 13 的上端通过紧固机构固定在距离所述的锁钩 1 顶部一定高度的位置上，该具体的紧固机构可以选择螺杆加螺母的方式来固定。

上述结构中的锁钩 1 具有向下的凸出部分，所述的锁扣装置 8 具有向上的凸出部分，当二者处于勾挂状态时，即锁钩 1 的向下凸出部分和锁扣装置 8 的向上凸出部分吻合时，本实用新型处于锁闭状态；当二者松开勾挂状态时，本实用新型处于释放状态。

上述结构中的导向杆 4 随套装并固定在其上的横向弹簧 9 的伸缩而滑动，于是，固定在导向杆 4 上的滑块 3 亦联动，滑块 3 和导向杆 4 滑动行程由锁体座 6 限制。导向杆 4 为 2 个

或2个以上，从简便出发，一般可以设置为2个，既可以保障滑块3在滑动时的平稳，又节省材料，但从原理上说，2个以上的导向杆也可以完成本实用新型目的。支承导向杆4的衬套5为铜套或尼龙套等，衬套5的设计目的是为了减小导向杆4滑动过程中的阻力，同时，又需要具备相当的抗耐磨性。

本实用新型的工作过程是：当轿厢处于非平层区开轿厢门时，锁扣装置8随着轿厢门挂板向开启方向移动，导向杆4及滑块3因弹簧9(当轿厢门处于关闭状态时，由于锁扣装置8的作用弹簧处于被压缩状态)的作用跟随锁扣装置8移动一定行程，因锁体座6的限制，滑块3的移动被阻止，此时，由于锁钩1与锁扣装置8勾挂作用，轿厢门挂板的运动被机械地阻止不能打开。当轿厢处于平层区开轿厢门时，随着轿厢门挂板向开启方向移动，导向杆4及滑块3因弹簧9的作用跟随锁扣装置8移动一定行程，当锁钩1后侧面的滚轮10与开门刀7相碰被阻止时，此时滚轮10相对于轴承2产生转矩使锁钩1旋转一定角度使锁扣装置8脱离锁钩1的约束，轿门可以打开。在锁体座6安装有电气静触点11，在锁钩1上安装电气动触点12，当轿厢门挂板向开启方向移动或锁钩向打开方向旋转时，电气动触点12跟随锁钩1与静触点11分离，断开电气回路。当轿厢门挂板向关闭方向移动时，锁扣装置8触碰导向杆4并使滑块3移动使弹簧9压缩直至滚轮10与开门刀7分离，锁钩1因重力及弹簧13的作用绕轴2旋转至钩住锁扣装置8的状态，电气动触点12移动至与静触点11接合的状态，电气回路接通。

本实用新型的有益效果在于：(1)能保障乘客的安全。即在平层区时，电梯轿门才可以开启，而在非平层区时，电梯轿门不可能开启，避免乘客跌入井道；(2)运行平稳、耐磨损。滑块3随导向杆4联动，且设有2根以上的导向杆，滑块3滑行平稳，衬套5的设计，使得

滑块 3 滑行过程中的阻力减小且经久耐磨，有效使用寿命长；(3) 精确可靠。本实用新型的锁钩 1 和锁扣装置 8 设置有相匹配的勾挂机构，保证二者吻合，尤其是纵向弹簧 13 的设置，可以外力迫使二者可靠的吻合，避免勾挂不实或欠实的情况出现。

由于上述突出效果，本实用新型广泛应用于各类电梯中，尤其是对于井道贯通的各类电梯。

附图说明

图 1 是电梯在非平层区时本实用新型处于锁闭状态的结构示意图(此时轿厢门处于关闭状态)；

图 2 是电梯在非平层区时本实用新型处于锁闭状态的结构示意图(此时轿厢门开启被阻止)；

图 3 是电梯在平层区时本实用新型处于释放状态的结构示意图(正面)；

图 4 是电梯在平层区时本实用新型处于释放状态的结构示意图(反面)；

图 5 是本实用新型的锁钩 1 与滚轮 10 的组合结构示意图；

图 6 是本实用新型的锁钩 1 与纵向弹簧 13 的组合结构示意图；

图 7 是本实用新型处于释放状态时的局部结构示意图。

标识说明： 1--锁钩； 2--轴承； 3--滑块； 4--导向杆； 5--衬套； 6--锁体座； 7--开门刀； 8--锁扣装置； 9--横向弹簧； 10--滚轮； 11--静触点； 12--动触点； 13--纵向弹簧。

具体实施方式

下面结合附图并对本实用新型作进一步详细描述。

如图 1 所示，一种电梯轿门锁，它包含锁钩 1、轴承 2、滑块 3、导向杆 4、衬套 5、锁体座 6、开门刀 7、锁扣装置 8、横向弹簧 9、滚轮 10、静触点 11、动触点 12、纵向弹簧 13，由于本图是反映电梯处于非平层区时本实用新型处于锁闭状态的结构示意图，此时，安装在每层层门上坎的开门刀 7 还没有到来，故本图中没有示出，又由于本图中横向弹簧 9 处于较隐蔽的位置，故亦未示出。本图中，锁钩 1 和锁扣装置 8 吻合在一起，电梯门不可能开启，保障了非平层区时乘客的安全。

图 2 和图 1 基本相同，但它反映的是电梯处于非平层区时轿厢门开启被阻止的结构示意图，另外，由于视角的关系，滑块 3 被隐蔽，故未示出。实践中，当电梯处于非平层区且意外停止时，有些乘客可能想强行开门，毫无疑问，这会带来极大的安全隐患。本图中，由于锁体座 6 的限位作用（可以看出，本图中导向杆 4 的伸出长度和图 1 中的区别），使得固定在导向杆 4 上的滑块 3 运行一定行程后被阻止，即锁钩 1 和锁扣装置 8 仍然吻合在一起，电梯门被强行开启的可能性消失，更进一步的保障乘客的安全。

图 3 和图 4 都是反映电梯在平层区时本实用新型处于释放状态的结构示意图，为了清楚的说明该过程，共给出了正、反两面的结构示意图。图 3 中，当电梯达到平层区时，开门刀 7 出现，锁钩 1 后侧面的滚轮 10 与开门刀 7 相碰被阻止时，此时滚轮 10 相对于轴 2 产生转矩使锁钩 1 旋转一定角度使锁扣装置 8 脱离锁钩 1 的约束，锁钩 1 在释放过程中同时作平移和旋转运动，轿门可以打开。结合图 4，能更清楚本实用新型此时的释放状态，此时，从反面能清楚的看出，横向弹簧 9 处于伸长状态，为电梯稍后继续运行而关闭轿厢门埋下伏笔。

结合图 5—图 7，能更加清楚本实用新型的结构装置尤其是局部重要部件的结构装置。

图 5 是锁钩 1 与滚轮 10 的组合结构示意图，滚轮 10 贴装在锁钩 1 的后侧面，具体来说，

锁钩 1 的尾端，设有一垂直向上的板块，滚轮 10 就是安装在该板块上，当滚轮 10 与开门刀 7 相碰被阻止时，此时滚轮 10 相对于轴承 2 产生转矩使锁钩 1 旋转一定角度使锁扣装置 8 脱离锁钩 1 的约束，使得锁钩 1 在滚轮 10 的作用下作旋转运动。需要说明的是，本图是局部结构示意图，没有包含轴承 2、开门刀 7、锁扣装置 8 等部件，但如图 1—图 4 所述，这些部件的位置关系和功能应该已阐述清楚。

如图 6 所示，是本实用新型的锁钩 1 与纵向弹簧 13 的组合结构示意图，由于纵向弹簧 13 的存在，当锁钩 1 向上翘时，既本实用新型处于释放状态时，纵向弹簧 13 被压缩，存在恢复其形变的向外弹性力。

图 7 所示，是本实用新型处于释放状态时的局部结构示意图。纵向弹簧 13 的向外弹性力又不足以对抗滚轮 10 接触开门刀 7 时所产生的扭矩，即不会影响本实用新型的释放状态。但在电梯运行时或处于非平层区时，即滚轮 10 没有接触开门刀 7 时，该向外弹性力可以迫使锁钩 1 下坠，保证锁钩 1 和锁扣装置 8 可靠的吻合，避免勾挂不实或欠实的情况出现，确保乘客的安全。

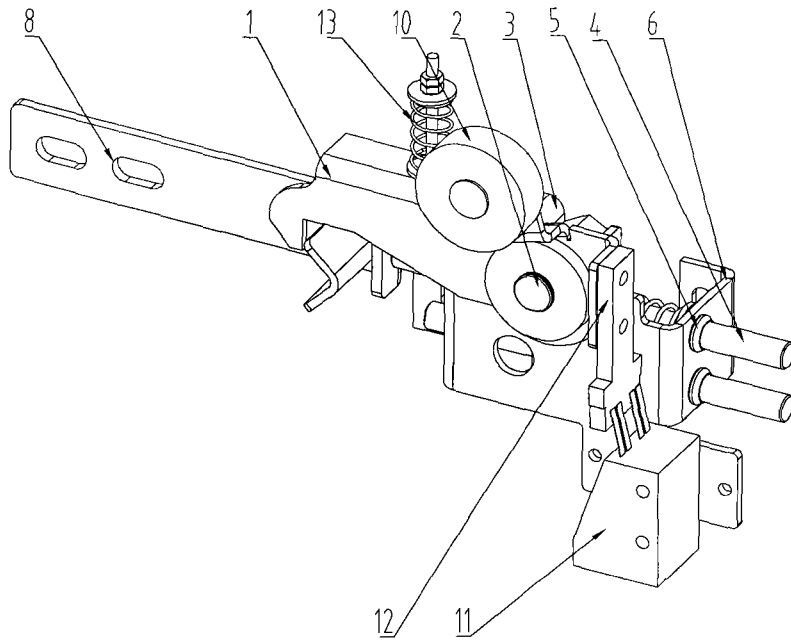


图 1

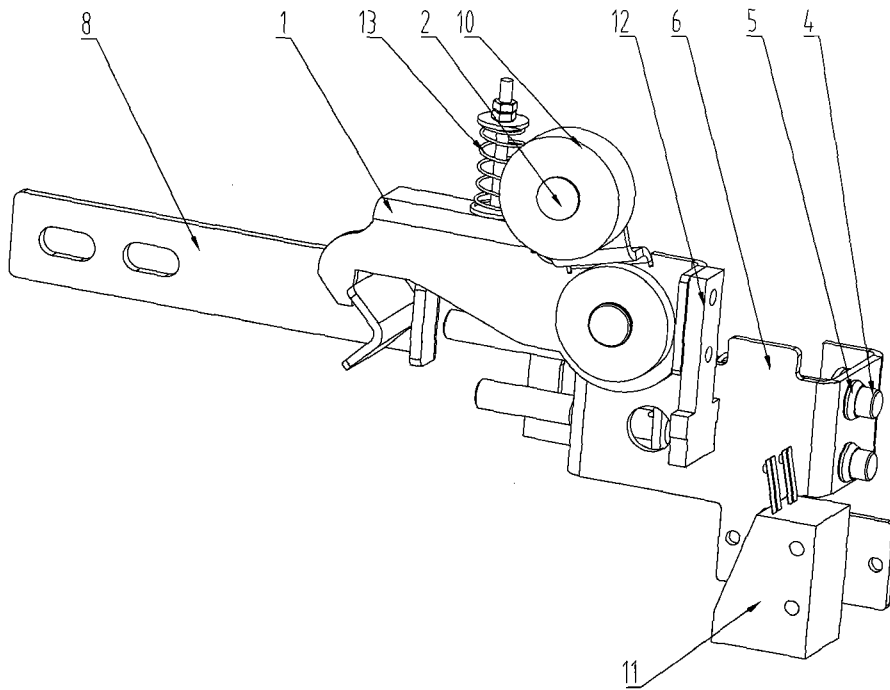


图 2

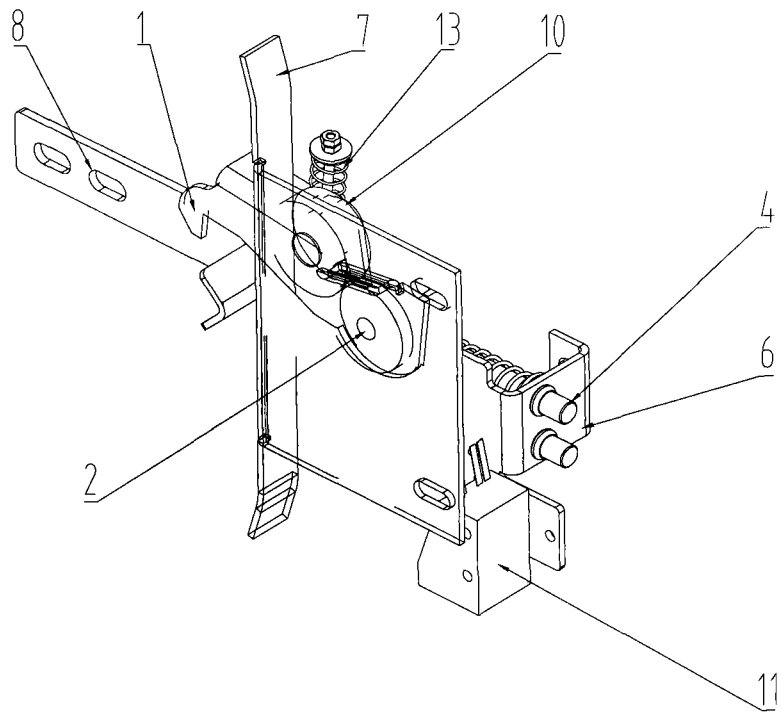


图 3

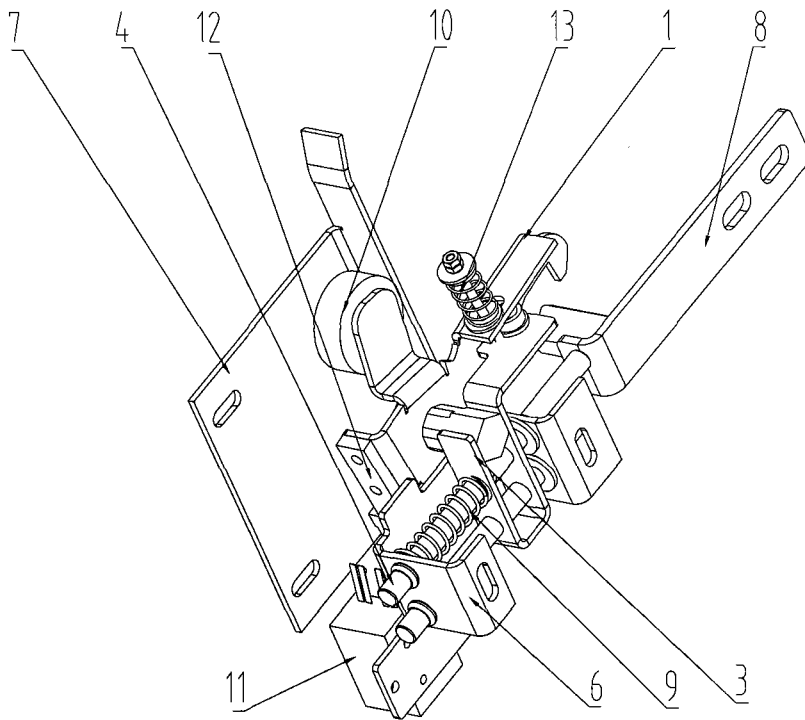


图 4

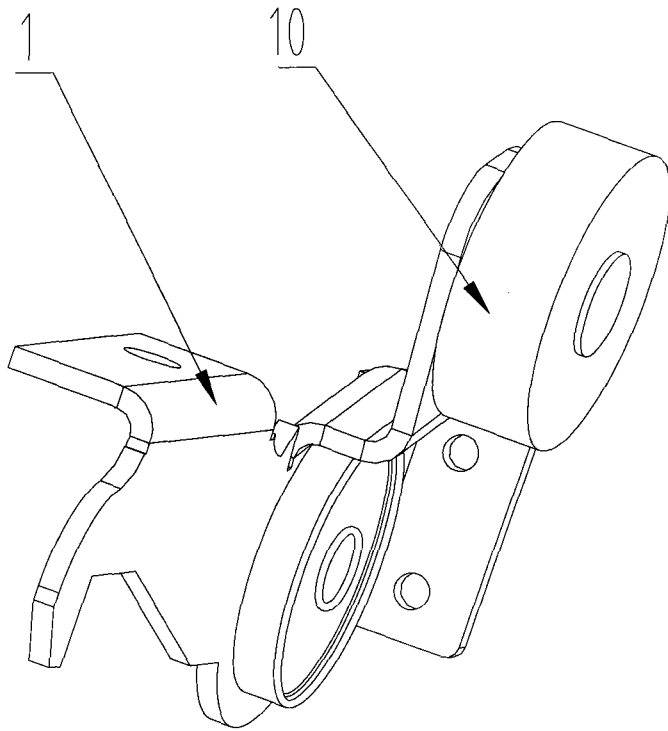


图 5

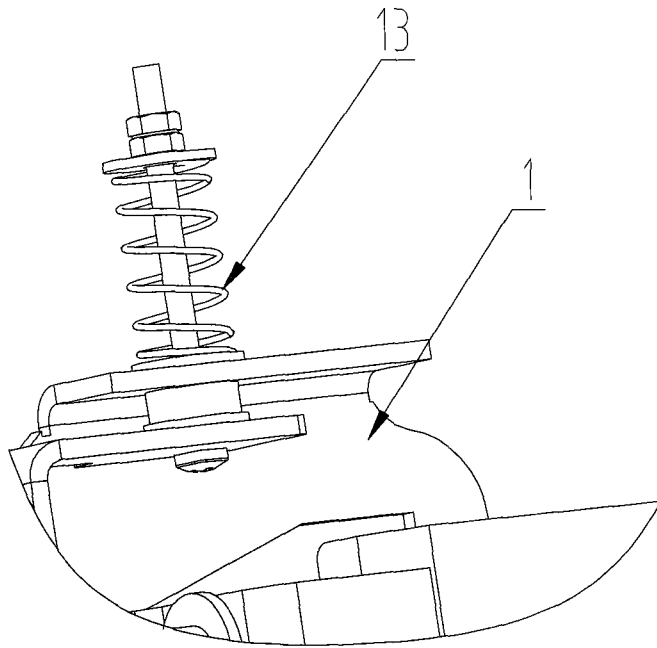


图 6

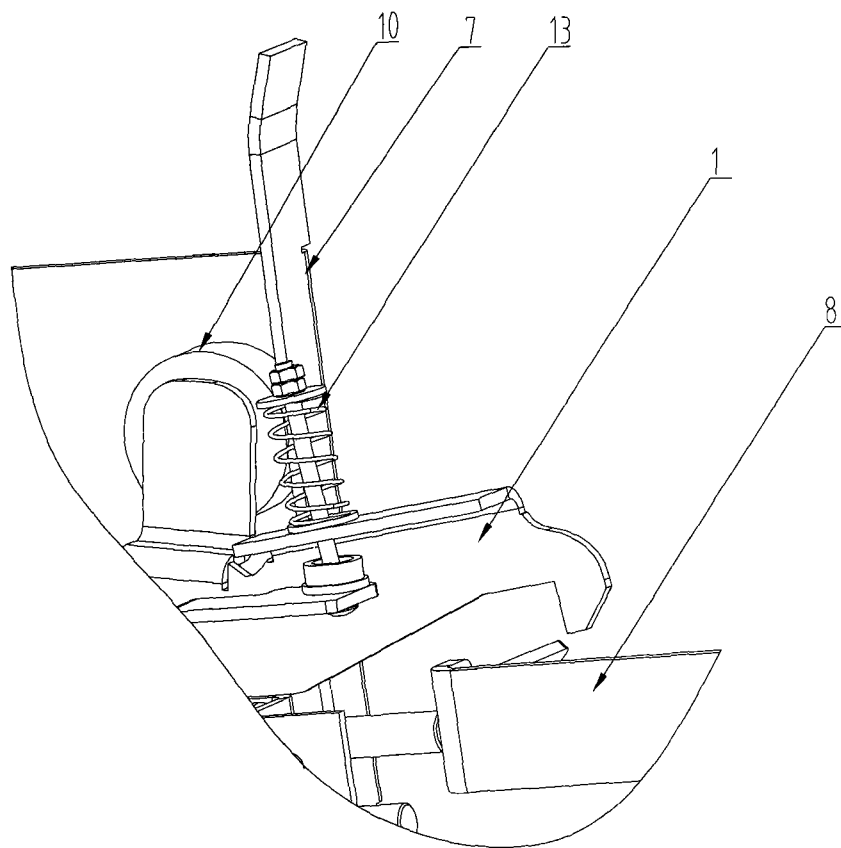


图 7