
Octrooiraad



10 A Terinzagelegging 11 8006146

Nederland

19 NL

- 54 Ophangoog voor kettinghangwerk.**
- 51** Int.CI³: B60P 1/64, F16G 11/04.
- 71** Aanvrager: Firma August Thiele te Iserlohn-Kalthof, Bondsrepubliek Duitsland.
- 72** Uitvinder(s): - -
- 74** Gem.: Ir. C.M.R. Davidson c.s.
Octrooibureau Vriesendorp & Gaade
Dr. Kuiperstraat 6
25 14 BB 's-Gravenhage.

-
- 21** Aanvraag Nr. 8006146.
- 22** Ingediend 11 november 1980.
- 32** Voorrang vanaf 1 december 1979.
- 33** Land van voorrang: Bondsrepubliek Duitsland (DE).
- 31** Nummer van de voorrangsaanvraag: P 2948499 .
- 62** - -

-
- 43** Ter inzage gelegd 1 juli 1981.

De aan dit blad gehechte stukken zijn een afdruk van de oorspronkelijk ingediende beschrijving met conclusie(s) en eventuele tekening(en).

Ophangoog voor kettinghangwerk.

De uitvinding heeft betrekking op een ophangoog voor een kettinghangwerk voor neerzet- en kippbare houders voor het opsteken op ophangbouten met een boutschacht en een verbreed kopdeel, die vanuit de houderwand zijdelings uitsteken, waarbij
 5 in het bovendee! van de oogopening een veiligheidsklep is aangebracht, die om een dwars op de ophangbout lopende zwenkas tegen veerdruk in uit de oogopening in de richting van de boutkop zwenkbaar is en in de blokkeerstand met zijstukken tegen de oogbenen aan beide zijden van de oogopening aanligt.

10 Een dergelijk ophangoog is bekend uit het Franse octrooischrift 1.069.596 en heeft een in hoofdzaak ovale oogopening en is aan een kettinghangwerk bevestigd. In het bovendee! van de oogopening bevindt zich een dwarsbalk, waarop een zwenkas voor een T-stuk is aangebracht, die zich langs de
 15 dwarsbalk in hoofdzaak evenwijdig aan het vlak van de oogopening uitstrekt. Het T-stuk bestaat uit een tegen de kop van de ophangbout ongeveer evenwijdig aan het vlak van de oogopening naar beneden gerichte rechte balk en uit een daaraan bevestigd dwarsstuk, dat in de blokkeerstand met zijn beide einden aanligt
 20 tegen de zijbenen van het ophangoog. Het T-stuk wordt door veerdruk in de blokkeerstand gehouden en steekt met zijn, tegen de oogopening licht omgebogen benedeneinde zodanig over de benedengeplaatste dwarsbalk uit, dat het met een haak kan
 25 worden verzwenkt.

Teneinde het ophangoog tegen een ongewenst losraken van de ophangbout te beveiligen, moet de naar beneden gerichte neus van het T-stuk zo dicht mogelijk tot aan de boutkop uitsteken. Dit heeft echter als nadeel dat het T-stuk bij een slappe
 30 ketting gemakkelijk achter de boutkop kan vastklemmen, zodat het ^{alleen} dan met veel moeite mogelijk is achter het neusvormige uitsteeksel te grijpen en het T-stuk te openen. Bij een grotere afstand tussen de neus van het T-stuk en de boutkop

8006146

bestaat het extra gevaar dat de neus van het T-stuk bij het optreden van een slappe ketting naar buiten over het kopdeel van de ophangbout weg glijdt, zodat het ophangoog tegenover de ophangbout naar beneden kan vallen en van het kopdeel af kan glijden.

Bij een ander bekend ophangoog voor een kettinghangwerk bij neerzet- en kitbare houders (het Duitse Gebrauchsmuster 79 00 052) is een stangvormige grendel tussen naar beneden gerichte armen van een aan het oog bevestigd beslagdeel op een zwenkas gelegerd, waarbij de binnenzijden van de armen aan de onderzijde naar buiten getrapt zijn uitgevoerd en de daardoor gevormde schoudervlakken als aanslagvlakken voor aanzetstukken dienen, die vanuit de zijden van de grendel uitsteken en de grendel in zijn sluitstand borgen, waarin deze door een veer onder voorspanning staat.

Voor het openen is de grendel als onder een hoek staande hefboom met een in zijn openingsrichting naar buiten gerichte, aangrijpbare arm uitgevoerd. Ook bij dit bekend ophangoog kan de grendel gemakkelijk in de sluitstand vastklemmen, waaruit deze dan alleen met moeite weer naar buiten kan worden gebracht.

De uitvinding beoogt de veiligheidsklep aan het ophangoog zodanig aan te brengen en uit te voeren dat deze de ophangbout in de blokkeerstand zo dicht mogelijk omsluit zonder bij een eventueel kantelen van het oog te worden vastgeklemd, zodat de klep ook bij een slappe ketting en bij een schuine stand van het oog ten opzichte van de boutschacht gemakkelijk kan worden geopend en langs de boutkop kan worden verplaatst.

Dit wordt volgens de uitvinding bereikt doordat de zwenkas voor de veiligheidsklep ten opzichte van het middenvlak van de oogopening tegengesteld aan de openingsrichting van de klep verzet is aangebracht, welke veiligheidsklep een tussen de beide oogbenen naar de boutschacht gericht benedenste klepdeel bevat, waarbij de zijstukken in een ten opzichte van het

8006146

benedenste klepdeel naar buiten verzet vlak zijn aangebracht, en waarbij tenminste één van de beide zijstukken van de veiligheidsklep over de buitenomtrek van het oog zijdelings uitsteekt.

5 Doordat de zwenkcas voor de veiligheidsklep ten opzichte van het middenvlak van de oogopening tegengesteld aan de openingsrichting van de klep, dat wil dus zeggen in de richting van de achterzijde van het oog, verzet is aangebracht, verkrijgt de cirkelvormige bewegingsbaan van de onderzijde van
10 de klep bij het openen van de klep een steiler verloop ten opzichte van de verbrede boutkop, zodat de afstand van de onderzijde van de klep ten opzichte van de boutschacht in de blokkeerstand sterk kan worden verkleind, zonder dat daardoor het openen van de klep zelfs bij een kantelen van het oog ten
15 opzichte van de ophangbout bemoeilijkt of verhinderd wordt. De klep kan aldus zelfs bij een kantelen van het oog nog zonder moeilijkheden in de richting van de verbrede boutkop worden opgeheven en daarlangs in de openingsstand worden gezwenkt. Het ongeveer loodrecht op de boutschacht gerichte benedenste klep-
20 deel wordt bij een slappe ketting op de boutschacht ondersteund, zodat tenslotte, doordat de zijstukken in een ten opzichte van het benedenste klepdeel naar buiten verzet vlak zijn aangebracht en tenminste één van de beide zijstukken van de veiligheidsklep over de buitenomtrek van het oog zijdelings uitsteekt, het andere
25 voordeel ontstaat dat ook het grijpen van de klep niet door de boutkop wordt gehinderd. De klep kan in plaats daarvan vanuit de buitenzijde van het oog aan de genoemde zijstukken worden gegrepen en omhoog gezwenkt.

Een de voorkeur verdienende uitvoeringsvorm van de
30 uitvinding bestaat hierin dat de zwenkcas aan het oog tussen uitsteeksels, die van de achterzijde van het oog naar de houderwand zijn gericht, evenwijdig aan het middenvlak van de oogopening naar achter verzet is aangebracht, waarbij de veiligheidsklep een in de sluitstand schuin naar beneden en
35 naar voren in de oogopening stekend bovenste deel bevat, waar

8006146

het naar de boutschacht ongeveer loodrecht naar beneden gerichte benedenste klepdeel aansluit, van waaruit weer de zijstukken schuin naar voren en in aansluiting daarop langs de oogbenen naar buiten gericht zijn omgebogen.

5 Dit heeft als bijzonder voordeel dat de op deze wijze uitgevoerde veiligheidsklep evenals het ophangoog zelf gemakkelijk door in een zadel smeden zonder extra bewerking kan worden vervaardigd, waarbij dan alleen nog vereist is in de aan de achterzijde aangebrachte uitsteeksels van het ophang-
10 oog en in het gebogen bovineinde van de veiligheidsklep een boring voor het opnemen van de zwenkas voor de veiligheidsklep aan te brengen.

De onderlinge afstand tussen de veiligheidsklep en de boutschacht kan tenslotte nog worden verkleind doordat
15 de veiligheidsklep een de schacht van de ophangbout gedeeltelijk opnemende of omheengrijpende onderste uitroning bevat.

De uitvinding zal thans nader worden toegelicht aan de hand van de tekening.

Fig. 1 toont een vooraanzicht van een ophangoog met
20 veiligheidsklep.

Fig. 2 toont een doorsnede van het ophangoog, gezien volgens de pijlen II - II van fig. 1.

Fig. 3 toont het ophangoog in zijaanzicht op een ophangbout.

25 Fig. 4 toont verschillende standen van de veiligheidsklep bij een opschuiven van het ophangoog op een ophangbout aan een houderzijwand.

Het ophangoog 1 heeft een in hoofdzaak ruitvormig of ovale, in verticale richting langgerekte oogopening 2 voor
30 het opsteken op een ophangbout 3 met een boutschacht 4 en een verbreed kopdeel 5, zoals in de fig. 3 en 4 aan de wand 6 van een neerzet- en kipbare houder of aan een dergelijke bak schematisch is aangegeven.

In het bovendeel van de oogopening 2 is een veiligheidsklep 7 aangebracht, die om een dwars op de ophangbout 3
35

8006146

lopende zwenkas 8 tegen de druk van een veer 9 in de uit de oog-
 opening 2 in de richting van de verbrede boutkop 5 kan worden
 gezwenkt en in de blokkeerstand van de fig. 1 t/m 3 met zij-
 stukken 10, 11 aan de beide oogbenen 12, 13 aan beide zijden
 5 van de oogopening 2 aanligt.

De zwenkas 8 voor de veiligheidsklep 7 is op het oog
 1 tussen kraalvormige uitsteeksels 14, 15, die van de achter-
 zijde 16 van het oog naar de houderwand 6 zijn gericht, tegen-
 gesteld aan de openingsrichting van de klep evenwijdig aan het
 10 middenvlak 18 van de oogopening 2 naar achter verzet aangebracht.

De veiligheidsklep 7 heeft een in de blokkeerstand
 van de fig. 1 t/m 3 schuin naar beneden en naar voren in de
 oogopening 2 stekend deel 17, waaraan een zich tussen de
 beide oogbenen 12, 13 ongeveer in het middenvlak 18 (fig. 2)
 15 van de oogopening 2 uitstrekkend en in hoofdzaak loodrecht
 op de boutschacht 4 geplaatst benedenste klepdeel 19 aansluit,
 van waaruit weer de beide zijstukken 10, 11 schuin naar voren
 en in aansluiting daarop langs de oogbenen 12, 13 naar buiten
 zijn omgebogen. Bij het openen van de veiligheidsklep 7 beweegt
 20 de onderzijde van het benedenste klepdeel 19 langs zijn steil
 naar boven gerichte cirkelboog 19a om de zwenkas 8, zoals
 blijkt uit fig. 3.

De veiligheidsklep 7 heeft voorts een de schacht 4
 van de ophangbout 3 gedeeltelijk opnemende of daarover grijpende
 25 benedenste uitrondding 20, die is aangepast aan de omtrek van de
 boutschacht 4, waarbij tenminste één van de beide zijstukken
 10, 11 van de veiligheidsklep 7, en wel in de getoonde uitvoerings-
 vorm het zijstuk 11, met zijn vrije einde 11a over de buitenomtrek
 van het oog 1 zodanig zijdelings uitsteekt dat de klep 7 door
 30 aangrijping op dit zijstuk met de hand of eventueel met behulp
 van een haak of dergelijke gemakkelijk kan worden geopend.

In fig. 3 is het ophangoog 1 in ingehangen toestand
 aan de vanuit de wand 6 van een neerzet- en kippbare houder of
 dergelijke uitstekende ophangbout 3 getoond, terwijl in fig. 4
 35 de stand van de veiligheidsklep 7 enerzijds aan het begin van het

8 0 0 6 1 4 6

inhangen en anderzijds in de opgeheven stand 7a bij het wegglijden over het bovendeel van de verbrede boutkop 5 zowel bij het inhangen als bij het ophangen van het ophangoog 1 is getoond. Door een aanslaan van het bovenste deel 17 van de klep 7 tegen 5 de bovenste binnenomtrek 2a van de oogopening 2 is daarbij gewaarborgd dat de veer 9 niet kan worden overbelast en de klep 7 steeds veilig in de blokkeerstand terug beweegt.

De uitsteeksels 14, 15 zijn als organen uitgevoerd voor het handhaven van de afstand ten opzichte van de houderwand 6, zodat het ophangoog 1, zoals blijkt uit fig. 3, om de 10 ophangbout 3 vrij beweegbaar is en ook niet met zijn verbreed kopdeel 1a tegen de houderwand 6 aanligt.

8006146

C O N C L U S I E S

1. Ophangoog voor een kettinghangwerk voor neerzet- en kitbare houders voor het opsteken op ophangbouten met een boutschacht en een verbreed kopdeel, die vanuit de houderwand zijdelings uitsteken, waarbij in het bovendeel van de oogopening een
 5 veiligheidsklep is aangebracht, die om een dwars op de ophangbout lopende zwenkas tegen veerdruk in uit de oogopening in de richting van de boutkop zwenkbaar is en in de blokkeerstand met zijstukken tegen de oogbenen aan beide zijden van de oogopening aanligt met het kenmerk dat de zwenkas (8) voor de veiligheids-
 10 klep (7) ten opzichte van het middenvlak (18) van de oogopening (2) tegengesteld aan de openingsrichting van de klep (7) verzet is aangebracht, waarbij de veiligheidsklep (7) een tussen de beide oogbenen (12, 13) naar de boutschacht (4) gericht benedenste klepdeel (19) bevat, waarbij de zijstukken (10, 11) in een
 15 ten opzichte van het benedenste klepdeel (19) naar buiten verzet vlak zijn aangebracht, en waarbij tenminste één van de beide zijstukken (10, 11) van de veiligheidsklep (7) over de buitenomtrek van het oog (1) zijdelings uitsteekt.

2. Ophangoog volgens conclusie I met het kenmerk dat de
 20 zwenkas (8) op het oog (1) tussen uitsteeksels (14, 15), die vanuit de achterzijde (16) van het oog naar de houderwand (6) zijn gericht, evenwijdig aan het middenvlak (18) van de oogopening (2) naar achter verzet is aangebracht, en dat de veiligheidsklep (7) een in de sluitstand schuin naar beneden
 25 en naar voren in de oogopening (2) stekend bovenste deel (17) bevat, waarop het loodrecht op de boutschacht (4) naar beneden gerichte benedenste klepdeel (19) aansluit, van waaruit weer de zijstukken (10, 11) schuin naar voren en in aansluiting daarop langs de oogbenen (12, 13) naar buiten zijn gebogen.

30 3. Ophangoog volgens de conclusies 1 of 2, met het kenmerk dat de veiligheidsklep (7) een de schacht (4) van de ophangbout (3) gedeeltelijk opnemende benedenste uitroning (20) bevat.

4. Ophangoog volgens de conclusies 1 t/m 3 met het

8006146

kenmerk dat de aan de achterzijde geplaatste uitsteeksels (14, 15) op het ophangoog (1) als organen voor het handhaven van de afstand ten opzichte van de houderwand (6) zijn uitgevoerd.

5. Ophangoog voor een kettinghangwerk in hoofdzaak
5 zoals aangegeven in de beschrijving en/of afgebeeld in de
tekening.

8006146

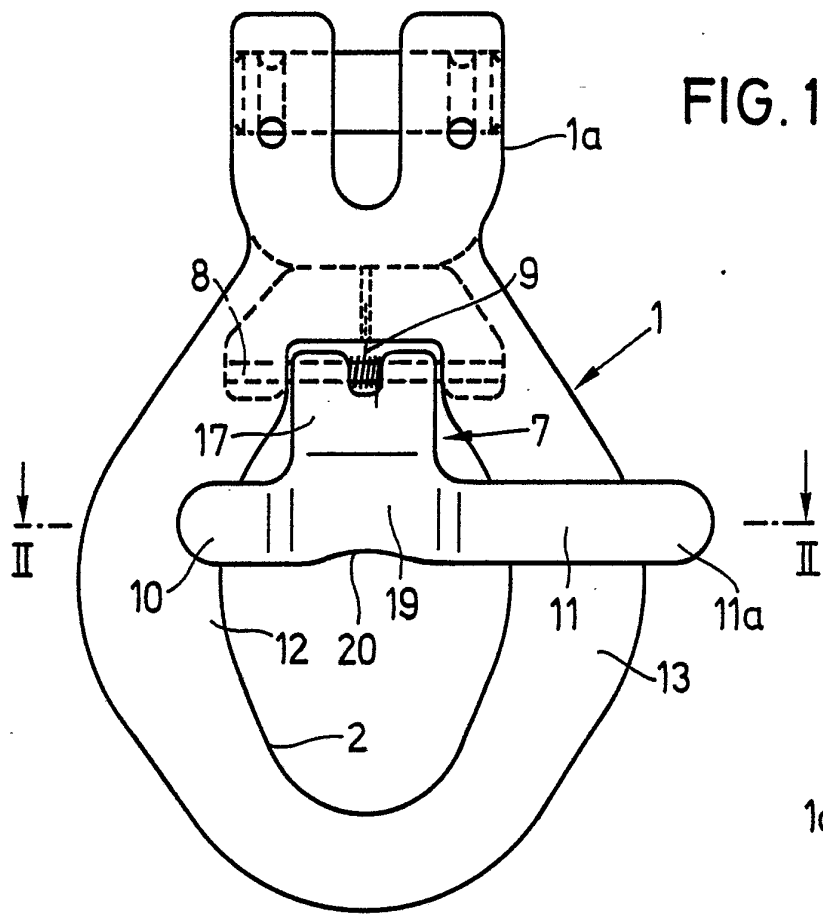


FIG. 1

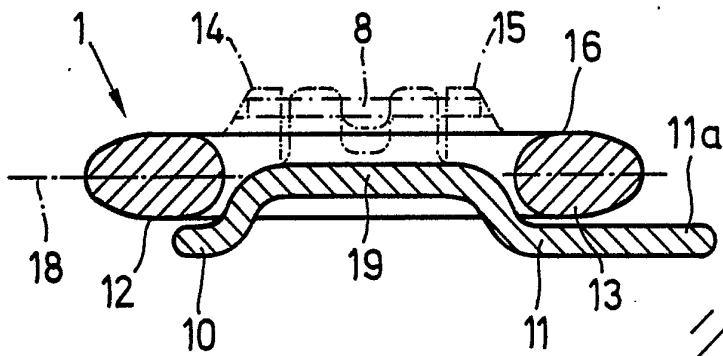


FIG. 2

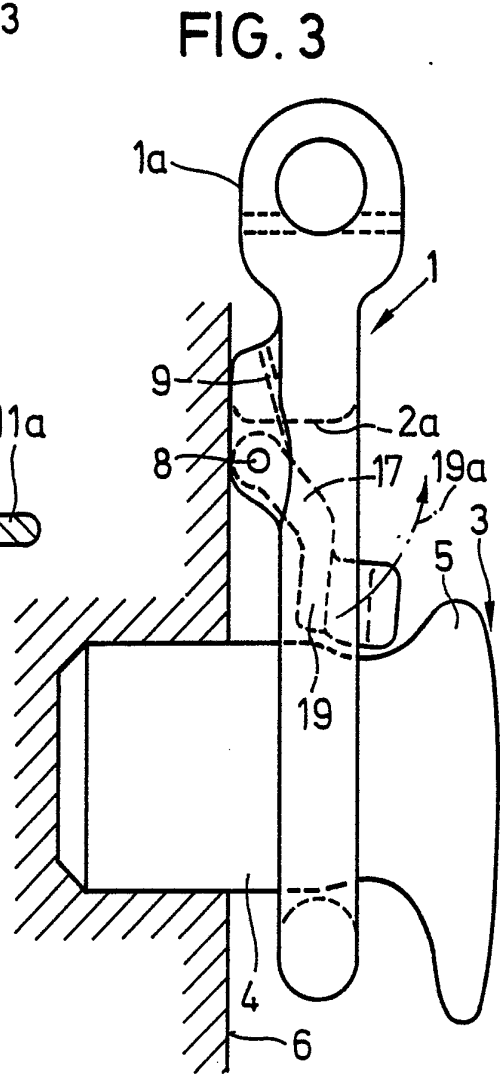
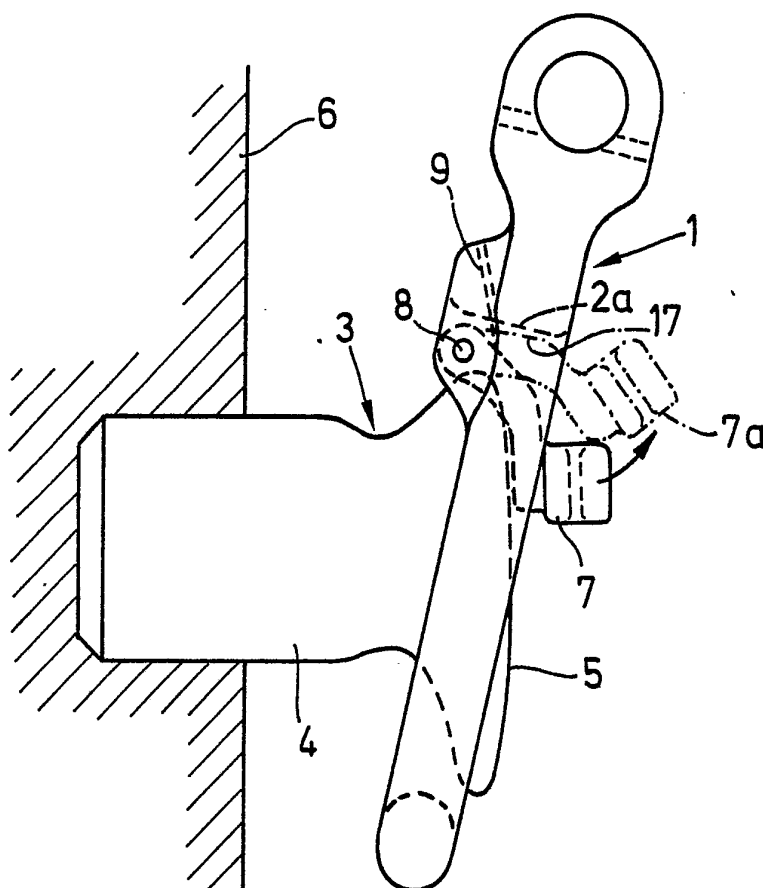


FIG. 3

8006146

FIG. 4



8006146