

PATENTOVÝ SPIS

(11) Číslo dokumentu:

294 105

(13) Druh dokumentu:

B6

(51) Int. Cl. :
F 41 A 5/04

(19)
ČESKÁ
REPUBLIKA



ÚŘAD
PRŮMYSLOVÉHO
VLASTNICTVÍ

(21) Číslo přihlášky: 2001-1225
(22) Přihlášeno: 28.06.2000
(30) Právo přednosti: 05.07.1999 IT 1999BS/67
(40) Zveřejněno: 15.05.2002
(Věstník č. 05/2002)
(47) Uděleno: 04.08.04
(24) Oznámení o udělení ve Věstníku: 13.10.2004
(Věstník č. 10/2004)
(86) PCT číslo: PCT/IT2000/000267
(87) PCT číslo zveřejnění: WO 2001/002787

(73) Majitel patentu:

GUSSALLI BERETTA Ugo, Brescia, IT

(72) Původce:

Gussalli Beretta Ugo, Brescia, IT

(74) Zástupce:

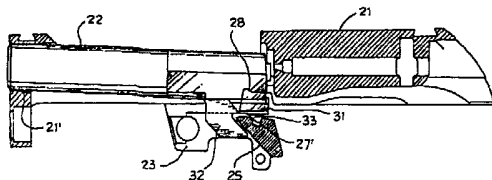
Čermák Karel Dr., Národní třída 32, Praha 1, 11000

(54) Název vynálezu:

Zařízení pro blokování sklopné hlavně pistole

(57) Anotace:

Uzavírací zařízení pro hlavěň (22) poloautomatických a automatických pistolí, kde hlavěň (22) je opatřena ve své spodní zadní části prvními bočními prostředky (31) pro vzájemné spolupůsobení s prvními doplňkovými ústrojími (28) na stranách těla (21) závěru pro udržování hlavně (22) v uzavřeném stavu, pokud je tělo (21) závěru v přední poloze, a druhými prostředky (32), určenými pro spolupůsobení s druhými doplňkovými prostředky (25) na prvku (23) pažbičky (20) pro výkyvný pohyb zadní části hlavně (22) směrem dolů a pro blokování hlavně (22) za účelem otevření zbraně, když se tělo (21) závěru pohybuje do zadní polohy.



CZ 294105 B6

Zařízení pro blokování sklopné hlavní pistole

Oblast techniky

5

Vynález se týká poloautomatických a automatických pistolí s výkyvnou hlavní, přičemž se zejména týká zařízení pro uzavírání hlavně u takovýchto pistolí a pro zablokování a/nebo odblokování tohoto zařízení prostřednictvím rámu těla závěru.

10

Dosavadní stav techniky

U některých všeobecně známých verzí pistolí se sklopnou nebo výkyvnou hlavní je hlaveň udržována v uzavřeném stavu prostřednictvím blokovací spojky závěru a hlavně, která je umístěna v horní části těla závěru. V takovém případě je hlaveň opatřena na své horní části výstupkem nebo osazením, které při uzavření hlavně spočívá na osazení, vytvořeném na horní příčné stěně těla závěru, a které je uvolňováno z tohoto osazení pro účely otevření hlavně v průběhu pohybu těla závěru po každém výstřelu, přičemž hlaveň, která je následuje při natahování, je zadržována běžci na pažbičce zbraně a sklápí se směrem dolů od závěru.

20

Tento způsob uzavírání hlavně je poměrně jednoduchý. Vyžaduje však, aby tělo závěru bylo opatřeno můstkem, zabudovaným do jeho horní části v blízkosti nábojové komory. V důsledku toho má tělo závěru poněkud "uzavřenou" konstrukci s vyhazovacím otvorem pro případy omezené délky, přičemž je rovněž obtížné provést spojovací uzavření příliš daleko dopředu.

25

Tato konstrukce zejména v důsledku toho, že dochází ke zúžení otvoru v těle závěru, může být na překážku bezpečného a správného vyhazování vystřelených nábojnic.

30

U jiné všeobecně známé verze je sklopná nebo výkyvná hlaveň udržována v uzavřené poloze ve spodní části hlavně a těla závěru. Výhoda tohoto řešení spočívá v tom, že tělo závěru je "otevřenější" v horní části pro zajištění řádného vyhazování nábojnic bez jakýchkoliv překážek, přičemž však má toto řešení na druhé straně nevýhodu, která spočívá v tom, že uzavírání je prováděno prostřednictvím přídatného ústrojí, které je pohyblivé, nemotorné a poměrně složité.

35

Podstata vynálezu

40

Úkolem předmětu tohoto vynálezu je proto vyvinout uzavírací zařízení pro pistole se sklopnou nebo výkyvnou hlavní, které pracuje na spodní části hlavně a těla závěru, a které má výhody, spočívající v jednoduché konstrukci a v "otevřeném" těle závěru, což je typické pro shora uvedené modely, které však nemá pohyblivé, složité a nákladné součástky.

45

Hlavní výhoda takového řešení spočívá zejména v tom, že prostředky pro uzavírání jsou provedeny integrálně s hlavní, přičemž horní část těla závěru je zcela osvobozena od blokovacích povinností, takže může být doširoka otevřena pro zcela volné uvolňování použitých nábojnic při zpětném pohybu těla závěru.

50

Shora uvedených úkolů bylo dosaženo tím, že v souladu s předmětem tohoto vynálezu bylo vyvinuto zařízení pro uzavírání hlavně u poloautomatických a automatických pistolí, sestávající z:

pažbičky s otevíracím a uzavíracím prvkem v přední části,

těla závěru, vedeného podél uvedeného prvku pažbičky a pohyblivého v osovém směru mezi přední uzavřenou polohou a zadní otevřenou polohou,

5 pružiny, umístěné mezi pažbičkou a tělem závěru pro přitlačování těla závěru do přední polohy, přičemž vratný pohyb je prováděn manuálně nebo následuje po výstřelu zbraně, a

hlavně, vedené podélně a připevněné k přední části těla závěru, přičemž hlaveň je sklopná mezi vodorovnou uzavřenou polohou, kdy je tělo závěru v přední poloze, a dopředu skloněnou otevřenou polohou, kdy je tělo závěru v zadní poloze,

10

přičemž hlaveň obsahuje první boční prostředky ve své spodní zadní části, které jsou určeny pro vzájemné působení s prvními doplňkovými prostředky na každé straně těla závěru a pro blokování hlavně v uzavřené poloze, když je tělo závěru v přední poloze, a druhé prostředky, určené pro vzájemné spolupůsobení s druhými doplňkovými prostředky, umístěnými na uvedeném prvku pažbičky pro sklápění a odblokování hlavně za účelem otevření hlavně, když je tělo závěru v zadní poloze.

15

První prostředky hlavně sestávají alespoň z jednoho bočního žebra, a uvedené první doplňkové prostředky těla závěru sestávají alespoň z jedné boční dutiny, do které uvedená žebra vstupují zespodu, když je tělo závěru v přední poloze a hlaveň je uzavřena.

20

Uvedené druhé prostředky hlavně sestávají z klínovitého čepu, přičemž uvedené druhé doplňkové prostředky na prvku pažbičky sestávají z otevíracího klouzátka pro sklápění hlavně a pro uvolňování bočního žebra hlavně z dutiny těla závěru během první části pohybu těla závěru z přední polohy do zadní polohy.

25

Uvedené druhé prostředky hlavně rovněž sestávají ze záchytky v zadní části uvedeného klínovitého čepu, přičemž uvedené druhé doplňkové prostředky na prvku pažbičky rovněž obsahují zářez se zadní stěnou, která je skloněna v opačném směru vůči uvedenému klouzátku, přičemž záchytky blokuje proti uvedené skloněné straně uvedeného zářezu, když je hlaveň sklápěna dolů a zpět, v důsledku čehož se čep mírně odděluje od klouzátka, přičemž však umožňuje, aby přední část hlavně mohla vykyvovat vzhůru po závěrečném vratném pohybu těla závěru.

30

Uvedené první prostředky hlavně sestávají ze dvou žebor na opačných stranách, přičemž uvedené první doplňkové prostředky těla závěru sestávají ze dvou bočních dutin, ve kterých jsou uvedená žebra vložena vzhůru, když je tělo závěru v přední poloze a hlaveň je uzavřena, přičemž uvedené druhé prostředky hlavně sestávají z klínovitého čepu a uvedené druhé doplňkové prostředky na prvku pažbičky sestávají z otevíracího klouzátka, které je skloněno dolů směrem k zadní části zbraně, klínovitý čep vzájemně spolupůsobí s uvedeným klouzátkem pro výkyvný pohyb hlavně a pro uvolňování bočních žebor hlavně z dutin v tělu závěru během první fáze zpětného pohybu těla závěru z přední polohy, přičemž uvedené druhé prostředky hlavně rovněž sestávají ze záchytky na zadní straně uvedeného klínovitého čepu, přičemž uvedené druhé doplňkové prostředky na vložce pažbičky rovněž obsahují zářez, který má zadní stěnu, která je skloněna v opačném směru vůči uvedenému klouzátku, přičemž uvedená záchytky vzájemně spolupůsobí s uvedenou skloněnou stěnou uvedeného klouzátka, když je hlaveň sklápěna dolů a zpět za účelem oddělení čepu mírně od klouzátka, pro umožnění přední části hlavně vykyvovat vzhůru v důsledku konečného zpětného pohybu těla závěru.

35

40

45

Přehled obrázků na výkresech

Vynález bude v dalším podrobněji objasněn na příkladech jeho konkrétního provedení, jejichž popis bude podán s přihlédnutím k příloženým obrázkům výkresů, kde:

- 5 obr. 1 znázorňuje pohled v podélném řezu na část pistole s uzavřenou hlavní;
- obr. 2 znázorňuje perspektivní pohled na přední vložku pažbičky;
- 10 obr. 3 znázorňuje pohled zespoda na vložku podle obr. 2;
- obr. 4 znázorňuje pohled v řezu na uvedenou vložku, přičemž řez je veden podél čáry IV-IV z obr. 3;
- 15 obr. 5 znázorňuje perspektivní pohled na tělo závěru ze strany vyhadzování nábojnic;
- obr. 6 znázorňuje boční nárysny pohled na tělo závěru podle obr. 5;
- obr. 7 znázorňuje půdorysný pohled seshora na tělo závěru;
- 20 obr. 8 znázorňuje pohled v podélném řezu na tělo závěru, přičemž řez je veden podél čáry VIII-VIII z obr. 7;
- obr. 9 znázorňuje perspektivní pohled na hlaveň zespoda;
- 25 obr. 10 znázorňuje boční nárysny pohled na hlaveň podle obr. 9;
- obr. 11 znázorňuje pohled na hlaveň zespoda;
- 30 obr. 12 znázorňuje pohled v podélném řezu na hlaveň, přičemž řez je veden podél čáry XII-XII z obr. 11;
- obr. 13 znázorňuje pohled na hlaveň od jejího zadního konce; a
- 35 obr. 14 a obr. 15 znázorňují vložku, tělo závěru a hlaveň ve dvou okamžicích otevírání.

Příklady provedení vynálezu

- 40 Na shora uvedených obrázcích výkresů je znázorněna pistole, která je opatřena zařízením podle tohoto vynálezu, přičemž pažbička 20, tělo 21 závěru a hlaveň 22 jsou znázorněny výrazně.

- 45 V předním úseku je pažbička 20 opatřena otvorem a uzavíracím prvkem pro hlaveň 22. Tento uzavírací prvek může být proveden integrálně s pažbičkou 20, nebo jak je znázorněno na obrázcích výkresů, může být tvořen vložkou 23 (viz obr. 2) se dvěma rovnoběžnými bočními rameny 24, směřujícími vzhůru, mezi kterými je tělo 21 závěru vedeno v podélném směru.

- 50 Kromě tohoto pod rovinou pohybu těla 21 závěru je uvedený prvek nebo vložka 23 opatřena otevíracím klouzátkem 25, které se svažuje od přední strany k zadní straně zbraně, a které má koncovou část 26 s vrubem či zářezem 27 na její horní ploše a za klouzátkem 25. Zde je nutno zdůraznit, že vrub či zářez 27 má zadní stěnu nebo plochu 27', která je skloněna vůči svislici a která směřuje opačným směrem, než klouzátko 25 (viz obr. 4).

Tělo 21 závěru, vedené podél hlavně 22 mezi dvěma bočními rameny 24 vložky 23, se pohybuje obvyklým způsobem mezi přední uzavřenou polohou zbraně pro účely střelby, a zadní otevřenou polohou zbraně pro účely vyhadzování upotřebené nábojnice a opětovné nabíjení zbraně novým nábojem.

5

Přední poloha je zaručena prostřednictvím pružiny (na vyobrazeních neznázorněno), zatímco zadní otevřená poloha je způsobena výstřelem náboje nebo manuálním pohybem těla 21 závěru.

10 Tělo 21 závěru spočívá obkročmo na hlavni 22 a je opatřeno dole na opačných stranách dvěma blokovacími výřezy 28 a nahoře velkým podélným otvorem 29 s bočním průchodem 30 pro vyhadzování upotřebené nábojnice (viz obr. 5).

15 Spodní část hlavně 22 je vedena do tunelu 21' v přední části těla 21 závěru. Hlaveň 22 se může výkyvně pohybovat mezi vodorovnou uzavřenou polohou a směrem dolů sklopenou polohou při jejím otevření. Hlaveň 22 zaujímá vodorovnou polohu, pokud je zbraň uzavřena, a skloněnou otevřenou polohu, pokud je zbraň otevřena, přičemž je tělo 21 závěru zataženo zpět.

20 Hlaveň 22 je opatřena dvěma bočními žebry 31 na každé straně (viz obr. 9, obr. 11 a obr. 13), přičemž je vespod ve středu opatřena klínovitým čepem 32 a záchytkou 33. Boční žebra 31 jsou určena pro spolupůsobení s bočními dutinami v těle 21 závěru, zatímco otevírací klínovitý čep 32 a záchytky 33 jsou určeny pro spolupůsobení s klouzátkem 25 a se zářezem 27 na předním prvku nebo vložce 23 pažbičky 20.

25 Přesněji řečeno boční žebra 31 na hlavni 22 dosedají do bočních dutin 28 v těle 21 závěru, pokud je tělo 21 závěru v přední poloze, v důsledku čehož je hlaveň 22 zablokována ve vodorovné uzavřené poloze. V tomto stavu je zbraň připravena k výstřelu náboje z hlavně, přičemž dále otevírací klínovitý čep 32 a záchytky 33 jsou nahoře vepředu vzdáleny od klouzátka 25 a zářezu 27 (viz obr. 14).

30 Po výstřelu náboje sklouzne tělo 21 závěru směrem dozadu. Během první části tohoto pohybu dozadu s sebou tělo 21 závěru táhne hlaveň 22, která je přidržována prostřednictvím bočních žebber 31. To pokračuje až do té doby, kdy otevírací klínovitý čep 32 je zachycen klouzátkem 25 na vložce 23 (viz obr. 15). Poté vzájemné působení čepu 32 a klouzátka 25 stlačí zadní část hlavně 22, takže se skloní směrem dolů, což způsobí, že boční žebra 31 se uvolní z bočních dutin
35 těla 21 závěru, zatímco tělo 21 závěru pokračuje ve svém pohybu dozadu. Tímto způsobem dojde k otevření nábojové komory a k vyhození upotřebené nábojnice.

40 Kromě toho je hlaveň 22 pevně zablokována s pomocí záchytky 33. Když se hlaveň 22 sklápí směrem dozadu, tak záchytky 33 ve skutečnosti naráží na plochu 27' zářezu 27. V důsledku daného sklonu této plochy 27' zářezu 27 podstupuje hlaveň 22 malý dopředný pohyb, což způsobí, že čep 32 se mírně oddělí od klouzátka 25, takže zde nedochází k žádnému vzájemnému působení mezi těmito dvěma součástmi při dalším sklápění hlavně 22, než je tělo 21 závěru zcela zataženo zpět, přičemž je hlaveň sklápěna vzhůru na přední straně a její osa otáčení leží v uvedeném zářezu 27.

45

Poté při návratu těla 21 závěru do jeho přední polohy zaujímá hlaveň 22 vodorovnou polohu a je uzavírána prostřednictvím dopředného přitlačování těla 21 závěru a zablokována prostřednictvím bočních žebber 31, která zapadnou zpět do bočních dutin.

PATENTOVÉ NÁROKY

5

1. Zařízení pro uzavírání hlavně u poloautomatických a automatických pistolí, sestávající z pažbičky (20) s otevíracím a uzavíracím prvkem (23) v přední části,

10

těla (21) závěru, vedeného podél uvedeného prvku (23) pažbičky (20) a pohyblivého v osovém směru mezi přední uzavřenou polohou a zadní otevřenou polohou,

pružiny, umístěné mezi pažbičkou a tělem závěru pro přitlačování těla závěru do přední polohy, přičemž vratný pohyb je prováděn manuálně nebo následuje po výstřelu zbraně, a

15

hlavně (22), vedené podélně a připevněné k přední části těla závěru, přičemž hlaveň je sklopná mezi vodorovnou uzavřenou polohou, kdy je tělo závěru v přední poloze, a dopředu skloněnou otevřenou polohou, kdy je tělo závěru v zadní poloze,

20

vyznačující se tím, že hlaveň (22) obsahuje první boční prostředky ve své spodní zadní části, které jsou určeny pro vzájemné působení s prvními doplňkovými prostředky na každé straně těla závěru a pro blokování hlavně v uzavřené poloze, když je tělo závěru v přední poloze, a druhé prostředky, určené pro vzájemné spolupůsobení s druhými doplňkovými prostředky, umístěnými na uvedeném prvku (23) pažbičky pro sklápění a odblokování hlavně za účelem otevření hlavně, když je tělo závěru v zadní poloze.

25

2. Zařízení podle nároku 1, **vyznačující se tím**, že první prostředky hlavně sestávají alespoň z jednoho bočního žebra (31), a uvedené první doplňkové prostředky těla závěru sestávají alespoň z jedné boční dutiny (28), do které uvedená žebra vstupují zesponu, když je tělo závěru v přední poloze a hlaveň je uzavřena.

30

3. Zařízení podle nároku 1, **vyznačující se tím**, že uvedené druhé prostředky hlavně sestávají z klínovitého čepu (32), přičemž uvedené druhé doplňkové prostředky na prvku (23) pažbičky sestávají z otevíracího klouzátka pro sklápění hlavně a pro uvolňování bočního žebra hlavně z dutiny těla závěru během první části pohybu těla závěru z přední polohy do zadní polohy.

35

4. Zařízení podle nároku 3, **vyznačující se tím**, že uvedené druhé prostředky hlavně rovněž sestávají ze záchytky (33) v zadní části uvedeného klínovitého čepu (32), přičemž uvedené druhé doplňkové prostředky na prvku (23) pažbičky rovněž obsahují zářez (27) se zadní stěnou (27'), která je skloněna v opačném směru vůči uvedenému klouzátku (25), přičemž záchytky (33) blokuje proti uvedené skloněné straně (27') uvedeného zářezu, když je hlaveň sklápěna dolů a zpět, v důsledku čehož se čep mírně odděluje od klouzátka (25), přičemž však umožňuje, aby přední část hlavně mohla vykyvovat vzhůru po závěrečném vratném pohybu těla závěru.

45

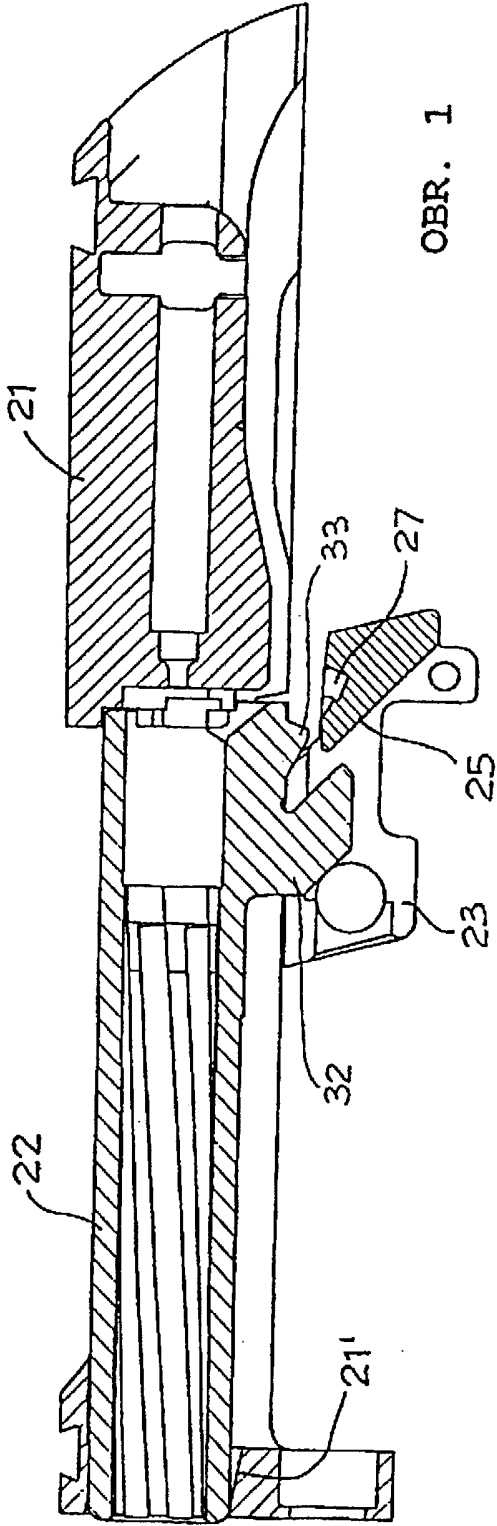
5. Zařízení podle nároku 1, **vyznačující se tím**, že uvedené první prostředky hlavně sestávají ze dvou žebor (31) na opačných stranách, přičemž uvedené první doplňkové prostředky těla závěru sestávají ze dvou bočních dutin (28), ve kterých jsou uvedená žebra vložena vzhůru, když je tělo závěru v přední poloze a hlaveň je uzavřena, přičemž uvedené druhé prostředky hlavně sestávají z klínovitého čepu (32) a uvedené druhé doplňkové prostředky na prvku (23) pažbičky sestávají z otevíracího klouzátka (25), které je skloněno dolů směrem k zadní části zbraně, klínovitý čep (32) vzájemně spolupůsobí s uvedeným klouzátkem (25) pro výkyvný

50

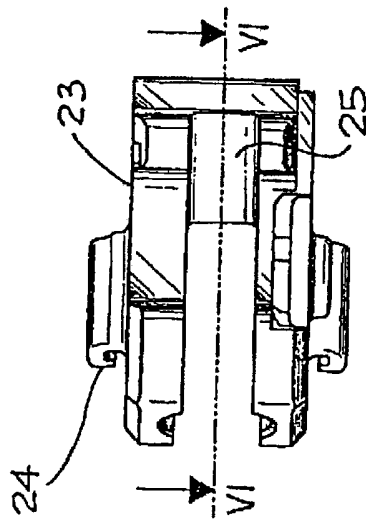
pohyb hlavně a pro uvolňování bočních žeber hlavně z dutin v tělu závěru během první fáze zpětného pohybu těla závěru z přední polohy, přičemž uvedené druhé prostředky hlavně rovněž sestávají ze záchytky (33) na zadní straně uvedeného klínovitého čepu (32), přičemž uvedené druhé doplňkové prostředky na vložce pažbičky rovněž obsahují zářez (27), který má zadní stěnu (27'), která je skloněna v opačném směru vůči uvedenému klouzátku (25), přičemž uvedená záchytky (33) vzájemně spolupůsobí s uvedenou skloněnou stěnou (27') uvedeného klouzátka, když je hlaveň sklápěna dolů a zpět za účelem oddělení čepu mírně od klouzátka, pro umožnění přední části hlavně vykyvovat vzhůru v důsledku konečného zpětného pohybu těla závěru.

10

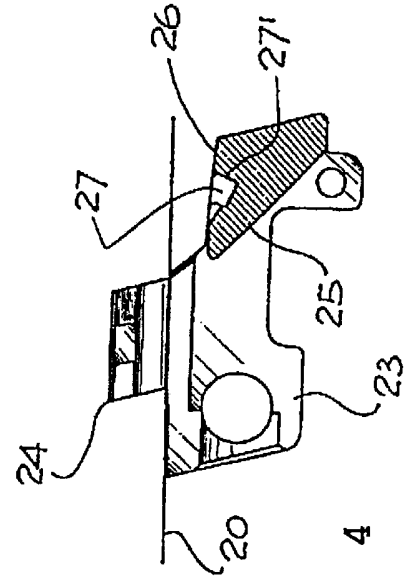
5 výkresů

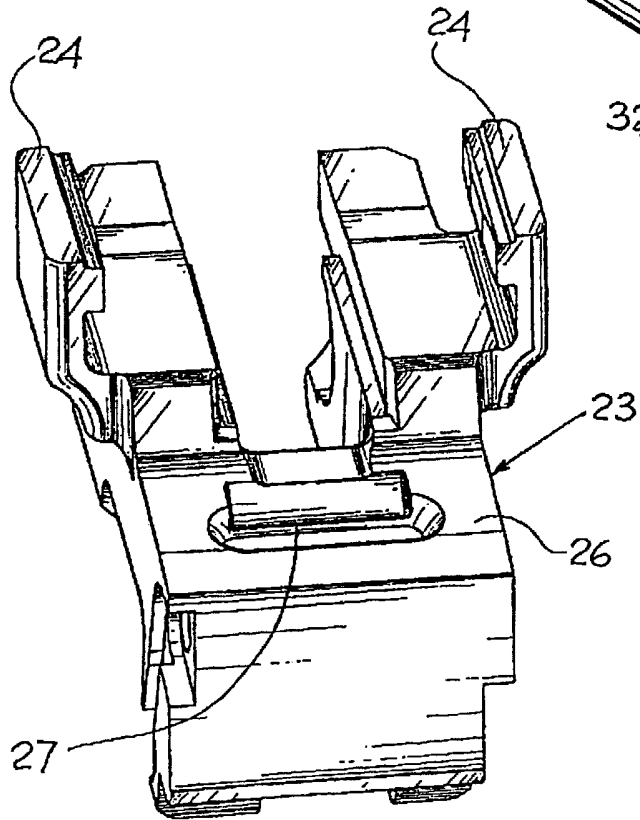
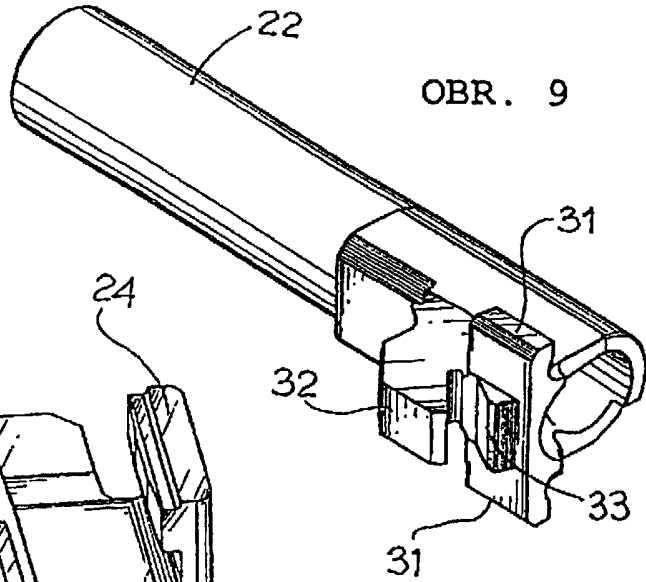
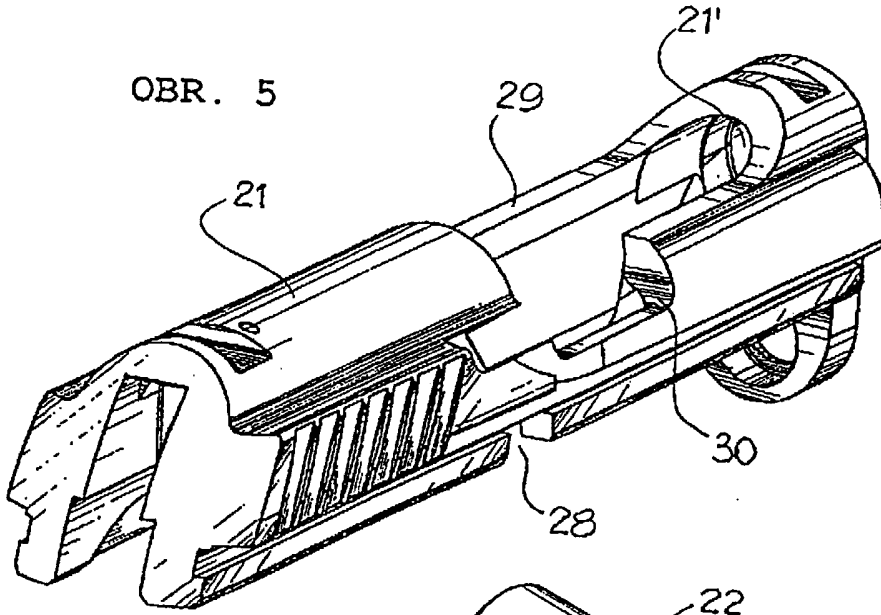


OBR. 3

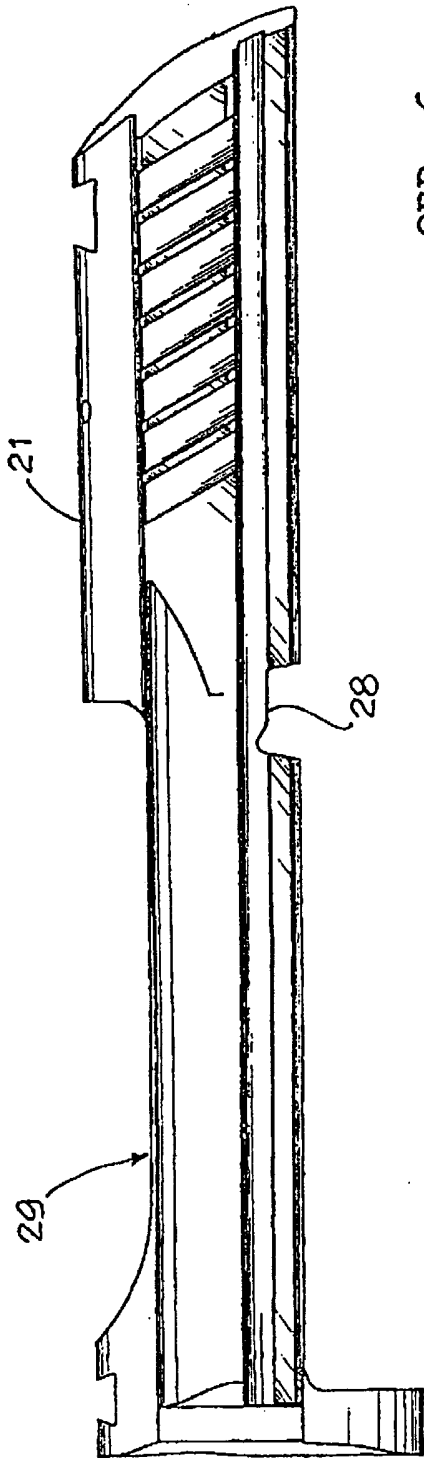


OBR. 4

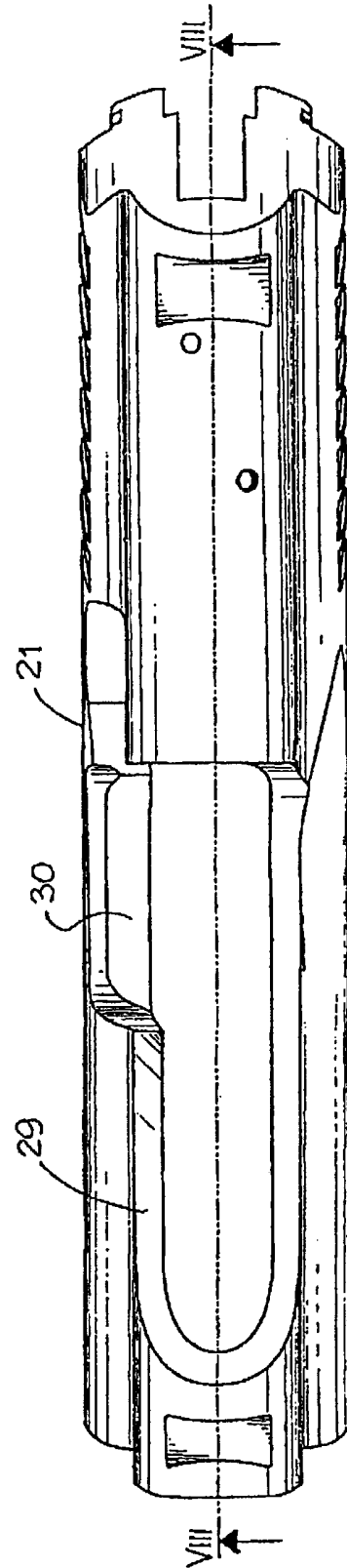




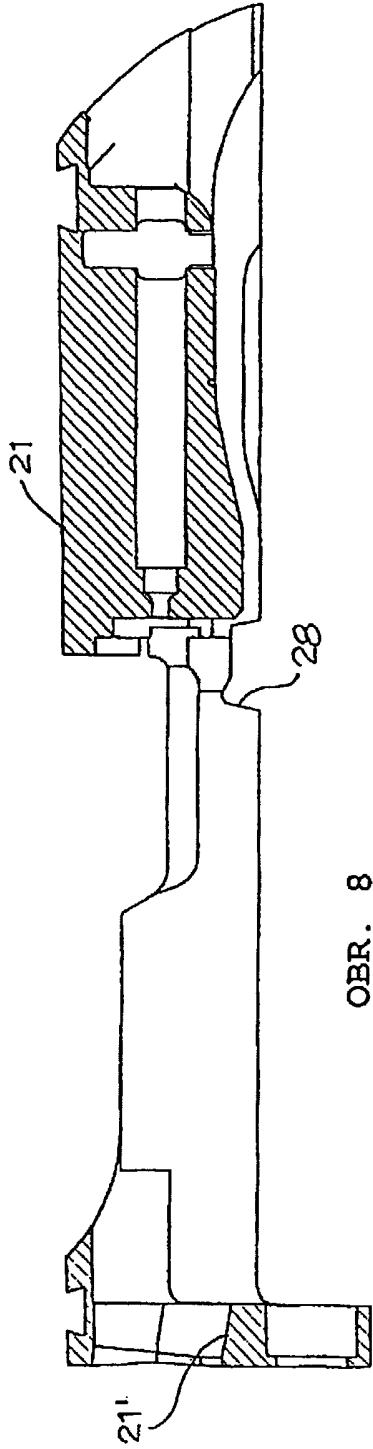
OBR. 2



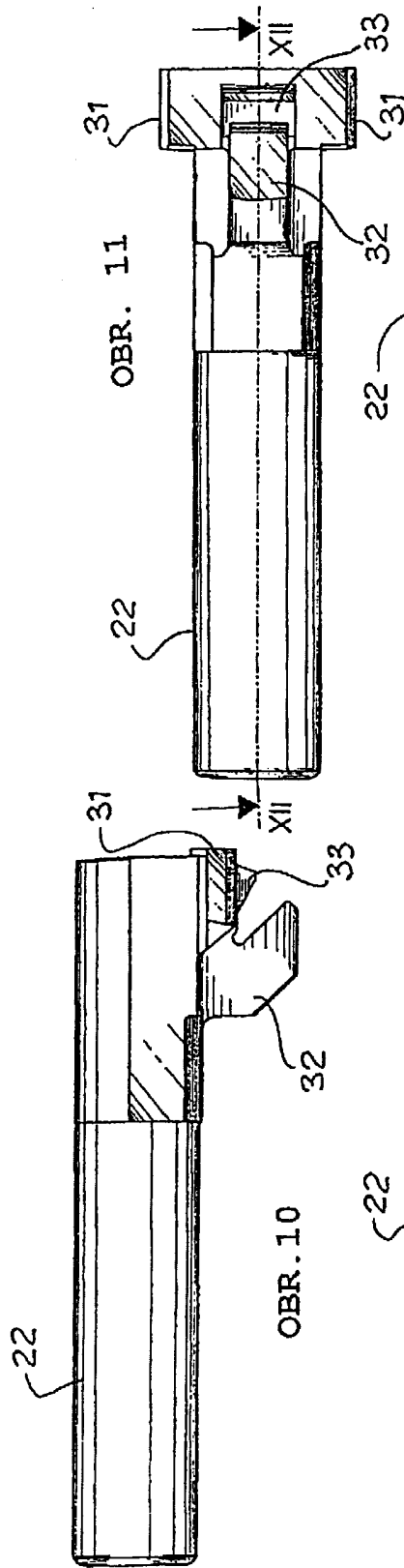
OBR. 6



OBR. 7

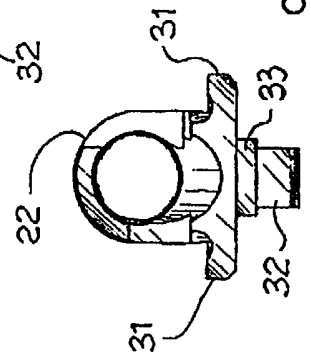


OBR. 8

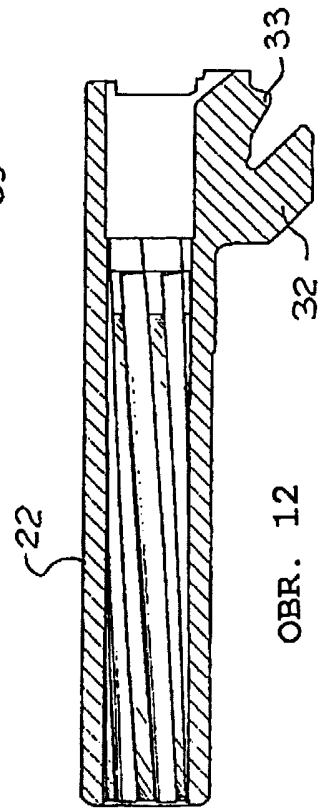


OBR. 10

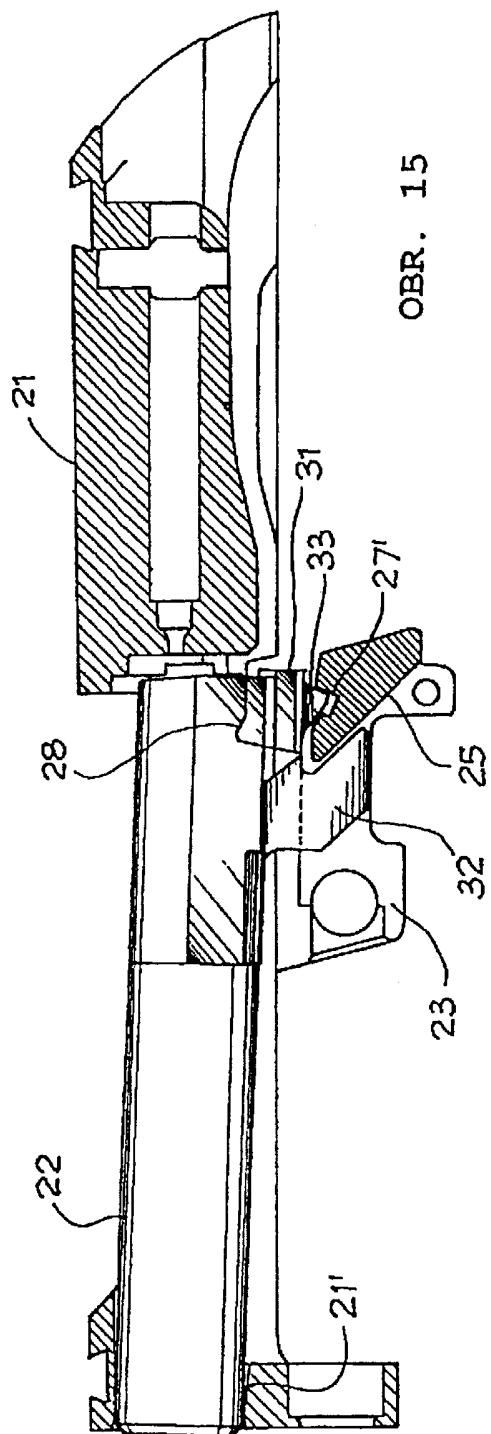
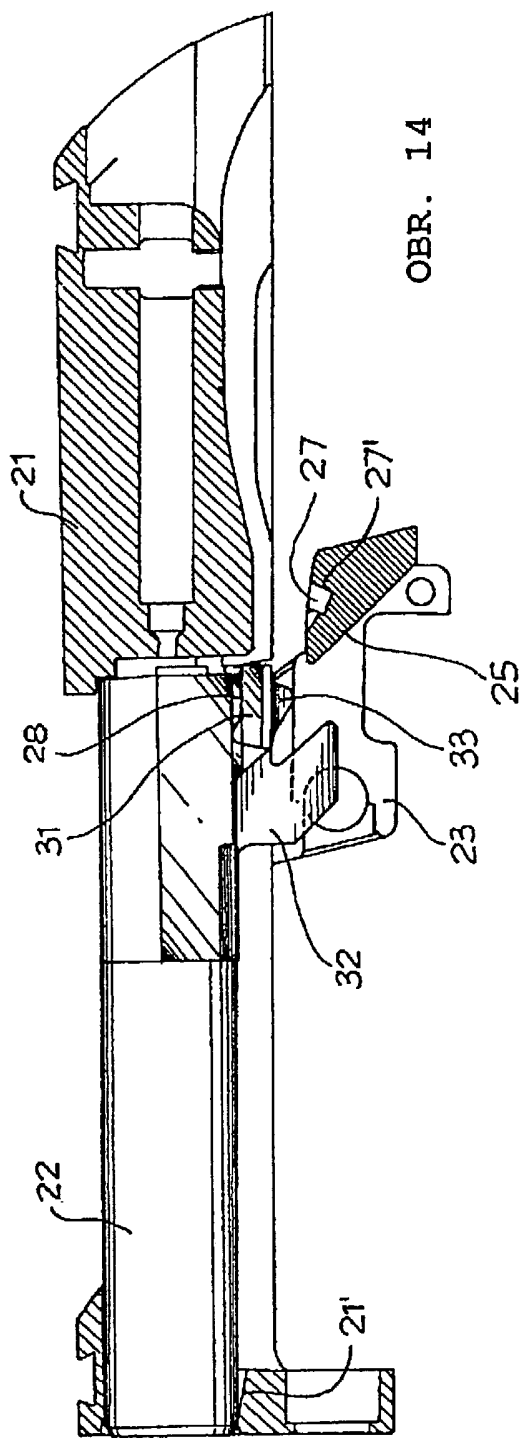
OBR. 11



OBR. 13



OBR. 12



Konec dokumentu