



## (12) 实用新型专利

(10) 授权公告号 CN 204543434 U

(45) 授权公告日 2015. 08. 12

(21) 申请号 201520253440. 8

(22) 申请日 2015. 04. 24

(73) 专利权人 尚永军

地址 456300 河南省安阳市内黄县华益滨河  
城南区 12 号楼 2 单元 1 楼东户

(72) 发明人 尚永军 张玉景 刘素梅 刘海燕  
马民宇

(51) Int. Cl.

A63B 26/00(2006. 01)

H04R 1/02(2006. 01)

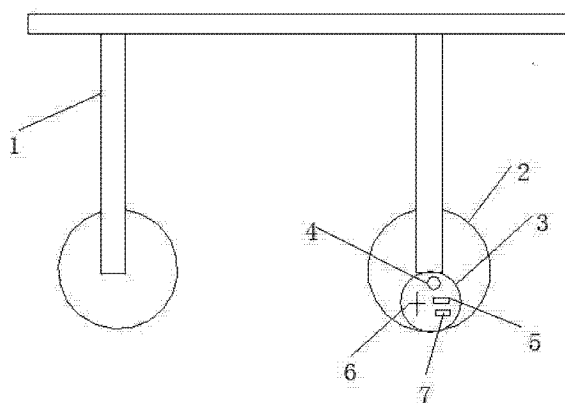
权利要求书1页 说明书2页 附图1页

### (54) 实用新型名称

一种带音箱的体育舞蹈把杆

### (57) 摘要

本实用新型涉及体育舞蹈器材领域,具体为一种带音箱的体育舞蹈把杆,其包括,把杆,底座,音箱,开关,USB 接口,播放功能键,充电孔,所述把杆与底座连接,底座设有音箱,音箱设有开关与USB 接口和播放功能键及充电孔,使用时,打开开关选择所需播放功能键即可。本实用新型一物两用功能齐全,训练时可随机播放音乐,操作方便简单。



1. 一种带音箱的体育舞蹈把杆,其特征在于,其包括,把杆(1),底座(2),音箱(3),开关(4),USB 接口(5),播放功能键(6),充电孔(7);其中,所述把杆(1)与底座(2)连接,底座(2)设有音箱(3),音箱(3)设有开关(4)、USB 接口(5)和播放功能键(6)及充电孔(7)。

## 一种带音箱的体育舞蹈把杆

### 技术领域

[0001] 本实用新型涉及体育舞蹈器材领域,具体为一种带音箱的体育舞蹈把杆。

### 背景技术

[0002] 随着当今教育事业的发展,高素质人才越来越多,体育舞蹈体现的是对美的追求和陶冶情操,同时具有锻炼身体的特性,能够满足人们的精神生活要求,目前,很多高等教育场所均设有这项舞蹈,体育舞蹈把杆是舞蹈形体训练过程中必不可少的一种训练器材。

[0003] 现有的体育舞蹈把杆大多为固定在墙上和移动的把杆。

[0004] 现有的体育舞蹈把杆使用时和音箱是分开的。

### 实用新型内容

[0005] 针对以上不足,现设计一种带音箱的体育舞蹈把杆,把杆底座设有音箱,音箱设有开关与 USB 接口和播放功能键及充电孔。

[0006] 为了实现上述目的,本实用新型采用以下技术方案

[0007] 一种带音箱的体育舞蹈把杆,其包括,把杆 1,底座 2,音箱 3,开关 4,USB 接口 5,播放功能键 6,充电孔 7。

[0008] 所述把杆 1 与底座 2 连接,底座 2 设有音箱 3,音箱 3 设有开关 4、USB 接口 5 和播放功能键 6 及充电孔 7。使用时,打开开关选择所需播放功能键即可。

[0009] 本实用新型的有益效果

[0010] 1、本实用新型一物两用功能齐全。

[0011] 2、本实用新型训练时可随机播放音乐。

[0012] 3、本实用新型操作方便简单。

### 附图说明

[0013] 图 1 为本实用新型的结构示意图。

### 具体实施方式

[0014] 一种带音箱的体育舞蹈把杆,把杆底座设有音箱,音箱设有开关与 USB 接口和播放功能键及充电孔,使用时,打开开关选择所需播放功能键即可。

[0015] 为了实现上述目的,本实用新型采用以下技术方案

[0016] 一种带音箱的体育舞蹈把杆,其包括,把杆 1,底座 2,音箱 3,开关 4,USB 接口 5,播放功能键 6,充电孔 7。

[0017] 所述把杆 1 与底座 2 连接,底座 2 设有音箱 3,音箱 3 设有开关 4 与 USB 接口 5 和播放功能键 6 及充电孔 7。使用时,打开开关选择所需播放功能键即可。

[0018] 下面结合附图及实施例,对本实用新型做进一步说明。

[0019] 其图中:1-把杆,2-底座,3-音箱,4-开关,5-USB 接口,6-播放功能键,7-充电孔。

[0020] 一种带音箱的体育舞蹈把杆,其包括,把杆 1,底座 2,音箱 3,开关 4,USB 接口 5,播放功能键 6,充电孔 7。

[0021] 所述把杆 1 材质优选为不锈钢。

[0022] 所述底座 2 材质优选为透明朔胶,形状优选为圆环形。

[0023] 所述音箱 3 形状优选为圆环形,位置优选在底座 2 内。

[0024] 所述开关 4 与 USB 接口 5 和播放功能键 6 及充电孔 7 连接在一起。

[0025] 最后说明的是,以上实施例仅用以说明本实用新型的技术方案而非限制,本领域普通技术人员对本实用新型的技术方案所做的其他修改或者等同替换,只要不脱离本实用新型技术方案的精神和范围,均应涵盖在本实用新型的权利要求范围当中。

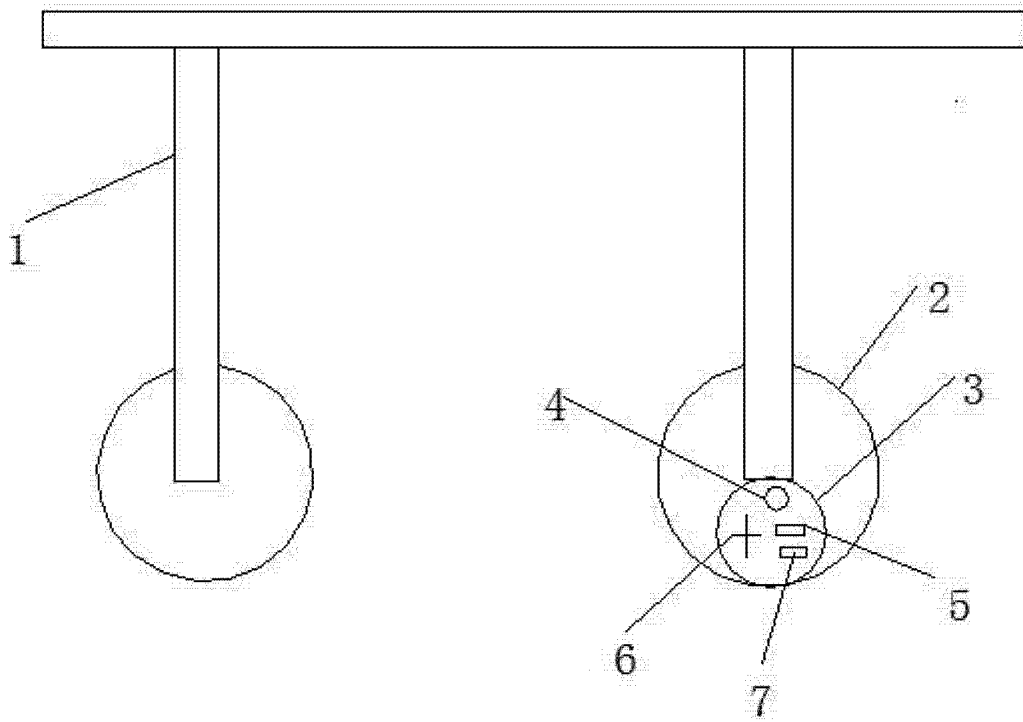


图 1