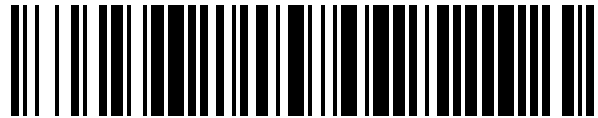


19



OFICINA ESPAÑOLA DE
PATENTES Y MARCAS

ESPAÑA



11 Número de publicación: **1 284 814**

21 Número de solicitud: 202131067

51 Int. Cl.:

H02S 20/32 (2014.01)

F24S 25/50 (2008.01)

F24S 30/425 (2008.01)

12

SOLICITUD DE MODELO DE UTILIDAD

U

22 Fecha de presentación:

25.05.2021

43 Fecha de publicación de la solicitud:

10.01.2022

71 Solicitantes:

**MARTINEZ NAVARRO, Alberto Pablo (100.0%)
C/ MOTILLA DEL PALANCAR 23 ESC 2 PTA 38
46019 VALENCIA (Valencia) ES**

72 Inventor/es:

**CLOQUELL BALLESTER, Victor Andres y
MARTINEZ NAVARRO, Alberto Pablo**

54 Título: **Sistema de tendido de módulos para instalación solar**

ES 1 284 814 U

DESCRIPCIÓN

Sistema de tendido de módulos para instalación solar

SECTOR DE LA TÉCNICA

5 La presente invención pertenece al campo de aplicación de las energías renovables, principalmente de la solar fotovoltaica, pero con aplicación en la solar térmica.

10 El objeto de la misma, es la de poder ofrecer una solución más, referente al modo de instalación o formas de fijar los módulos fotovoltaicos para configurar una determinada instalación, que permita maximizar y/o ampliar las posibles instalaciones de energía solar fotovoltaica, haciendo especial hincapié en
15 aquellas que por motivos de funcionalidad, producción, disposición de la superficies o cualquier otro motivo que no permita o no sea lo más oportuno la implementación de un sistema de sujeción de módulos fotovoltaicos fijo y/o
20 permanente.

ANTECEDENTES DE LA INVENCIÓN

Hasta el momento las instalaciones de energías renovables, principalmente la fotovoltaica, se implementan sobre diferentes superficies (cubiertas, suelos, ...)
25 bajo la idea de estructura fija y permanente, en algún caso dicha estructura dispone de movimiento rotacional en busca de la mayor radiación solar disponible en cada momento, pero siempre desde un mismo punto de anclaje fijo y permanente.

30 De este tipo de instalaciones, podemos encontrar gran cantidad tanto sobre cubiertas, como en suelos e incluso sobre el agua, todas ellas con diferentes grados de inclinación en busca de la máxima radiación solar disponible con el objeto de la maximización de la eficiencia de la instalación.

35 El uso de estas superficies de forma exclusiva para producción de energía renovable, limita el uso de la misma superficie para sus usos primarios, en este sentido suelen ser habitualmente, agrícolas o de producción similar, esta

situación, obliga a tomar la decisión de hacer uso de la superficie, bien para producir energía o bien para uso agrícola.

5 Esta situación de exclusión mutua, no debería darse, siendo que ambas producciones son altamente necesarias por multitud de motivos, y que actualmente hace que muchos propietarios analicen, exclusivamente, esta situación bajo umbrales de rentabilidad económica. Del mismo modo la presión por avanzar en los objetivos de descarbonización de las economías, está condicionando grandes extensiones de suelo productivo en grandes
10 instalaciones de producción energética renovable solar fotovoltaica, en esta línea son muchas las voces que indican que no se puede priorizar de este modo la producción energética frente a los usos primitivos de las superficies afectadas.

15 En este sentido, es necesario la búsqueda de soluciones que permitan coexistir ambos usos en un mayor número de situaciones.

.EXPLICACIÓN DE LA INVENCION

20 Atendiendo a los antecedentes expuestos, y analizando la cantidad de beneficios que puede aportar, respecto al cumplimiento de los diversos objetivos autoimpuestos con la finalidad de lograr la descarbonización de las economías como uno de los elementos principales en la lucha frente al cambio climático, se ha desarrollado lo expuesto a continuación.

25 Una solución que permita disminuir las situaciones de exclusión en los usos del suelo e incluso potenciar un mayor número de superficies que actualmente por su configuración no son factibles para producción de energía solar fotovoltaica, pero disponen de altos índices de radiación, por lo que bajo criterios estrictamente de producción energética sería muy interesante poder contar con
30 ellas maximizando de este modo este recurso energético de origen renovable.

El diseño de un sistema de anclaje e instalación que permita maximizar el uso de la energía solar fotovoltaica, independientemente de la orografía del terreno

o superficie, al mismo tiempo su flexibilidad permita adaptarse a la configuración geométrica de la superficie, terreno o zona donde se vaya a implantar y que su facilidad en la instalación permita disponer de ellos en instalaciones no permanentes, permitiendo el uso en necesidades temporales.

5

Se diseña un sistema de anclaje instalación de módulos fotovoltaicos que reúna las siguientes características:

- 10 - Dispone de sistema de líneas o tensores que permiten unir todos los módulos fotovoltaicos de la instalación a través de los puntos determinados en cada uno de los módulos.
- Dispone de los elementos de anclaje donde se fijarán y permitirán tensar las líneas o tensores de la instalación.
- 15 - Dispone de elementos que permiten fijar cada uno de los módulos fotovoltaicos a emplear, al sistema de líneas o tensores.
- Dispone de elementos intermedios para la interconexión de los módulos fotovoltaicos según proceda en la instalación.

20 Con el fin de poder cumplir con los condicionantes anteriores de forma genérica, se desarrolla un sistema de anclaje y sujeción atendiendo a la siguiente configuración:

25 Se compone de dos extremos de anclaje o sujeción donde se fijarán las línea o tensores empleados, y permitirán al mismo tiempo establecer la tensión necesaria para que los módulos fotovoltaicos que lo componen queden dispuestos debidamente y como esté previsto en la configuración.

30 Cada uno de los módulos fotovoltaicos quedará fijado a las líneas o tensores por distintos puntos, según se considere necesario en función de las medidas del módulo.

Cada uno de los puntos de anclaje de cada módulo permitirá fijarlo a las líneas

o tensores en la posición que se requiera, quedando bloqueado evitando su movimiento.

5 Del mismo modo los puntos de anclaje donde se prevé se fijen las líneas o tensores permitirán ciertos grados de inclinación con la finalidad de optimizar el punto de radiación, siendo que la altura y orientación del módulo se plantearán del modo más adecuado.

10 El sistema de anclaje y sus líneas o tensores, se adaptarán a las condiciones particulares de la instalación concreta.

La distancia entre los módulos fotovoltaicos existentes se determinará en función de la configuración establecida al igual que la altura y orientación de los mismos, será, por lo tanto, la que requiera la instalación particular después de su diseño.

15 Las ventajas que se pueden destacar frente a los sistemas empleados a día de hoy es que permite disponer de energía renovable en muchas otras ubicaciones, aprovechamiento de superficies con orografía irregular, la coexistencia de otros usos de la superficie junto con la de producción energética, su facilidad de montaje permite su uso en necesidades temporales.

BREVE DESCRIPCIÓN DE LOS DIBUJOS

25 Para complementar la descripción que se está realizando y con objeto de ayudar a una mejor comprensión de las características de la invención, se acompaña como parte integrante de dicha descripción, un juego de dibujos en donde con carácter ilustrativo y no limitativo, se ha representado lo siguiente:

30 La Figura 1 muestra una vista en planta de los elementos del sistema de anclaje de acuerdo con la presente invención.

La Figura 2 muestra una vista que permite ver con mayor claridad el sistema de anclaje de acuerdo con la presente invención.

REALIZACIÓN PREFERENTE DE LA INVENCION

A continuación, se describe un ejemplo práctico del presente modelo de utilidad, haciendo referencia a las figuras indicadas en el punto anterior.

5

El sistema de anclaje que se muestra en las figuras 1 y 2 en planta y alzado/perfil, se establece con un determinado número de módulos fotovoltaicos (4) y cajas de interconexión (5), esto dependerá de la instalación concreta a la que se destine y para que se configure la presente invención.

10

En el sistema de anclaje de las figuras 1 y 2 se representan, en este caso, tres líneas o tensores (11) que van a permitir fijar los módulos fotovoltaicos (4) y sus cajas de interconexión (5), de ella partirán los cables (2) de los módulos fotovoltaicos (4) y cualquier otro elemento como son los soportes que limitan el movimiento de los módulos fotovoltaicos superior e inferior (6).

15

Los módulos fotovoltaicos (4) están solidariamente fijados mediante elemento de unión (7) en la línea o tensor central (11), las partes superiores e inferiores del mismo quedarán unidos al sistema de líneas o tensores (11) a través de una pieza, solidariamente unida al módulo que dispondrá de una parte suficientemente imantada (3), de manera que el sistema de imanes permita la unión al sistema de líneas o tensores (11) con la pieza superior e inferior (6). Esta configuración de imanes en las partes superior e inferior de los módulos fotovoltaicos (4) permite disminuir la resistencia del viento, en caso de que sea demasiado elevada, volviendo a su lugar de origen una vez esta haya disminuido.

20

25

30

Al mismo tiempo estas líneas o tensores (11) representadas en ambas figuras, 1 y 2, quedaran fijadas a través de los elementos de sujeción (8), estos elementos se anclarán a un elemento de seguridad (10), que será el que se asegurará a la pieza que le proporcione la suficiente y necesaria tensión del sistema, esta última se presentará unida de forma solidaria a un elemento

existente, como puede ser un pilar, un muro, una estructura metálica, o cualquier otro que cumpla las necesidades de la instalación o uno dedicado a ello (12), que permita cumplir con las necesidades en el entorno que se encuentre la instalación (13).

5

El elemento que asegura la instalación y le dota de la tensión necesaria dispondrá de los puntos necesarios que permitan anclar las líneas o tensores (11) a través de los elementos de sujeción previstos (8), de modo que la disposición de las líneas o tensores (11) puedan variar su distancia entre ellas por las diferentes configuraciones previstas, que permiten adaptarse en función de las dimensiones de los módulos fotovoltaicos seleccionados (4).

10

Este componente que permite asegurar la instalación (1), dispondrá de un punto central que permitirá aportar determinados grados de inclinación (9) al sistema, de manera que pueda optimizarse la radiación disponible en la orientación.

15

REIVINDICACIONES

- 5
1. Sistema de líneas o tensores (11) para tendido de módulos fotovoltaicos (4), caracterizado por disponer unas piezas de unión (7) de los módulo fotovoltaicos (4) a la línea o tensor (11), se dispondrán en estos últimos, cada módulo fotovoltaico (4) presenta, solidariamente unida a su extremo superior e inferior, sendas piezas imantadas (3) y (6) que permitirán que los módulos queden
- 10
- debidamente orientados y estables en el sistema de forma que permiten eliminar la resistencia al viento, en caso de ser necesario.
2. Sistema de líneas o tensores (11) para tendido de módulos fotovoltaicos (4) de acuerdo con la reivindicación 1, caracterizado por disponer de elementos de seguridad (10) que permiten fijar las líneas
- 15
- o tensores (11) a través de elementos de sujeción (8) anclados a los mismos de modo que la disposición de las líneas o tensores (11) pueden variar su distancia entre ellos.
- 20

Figura 1

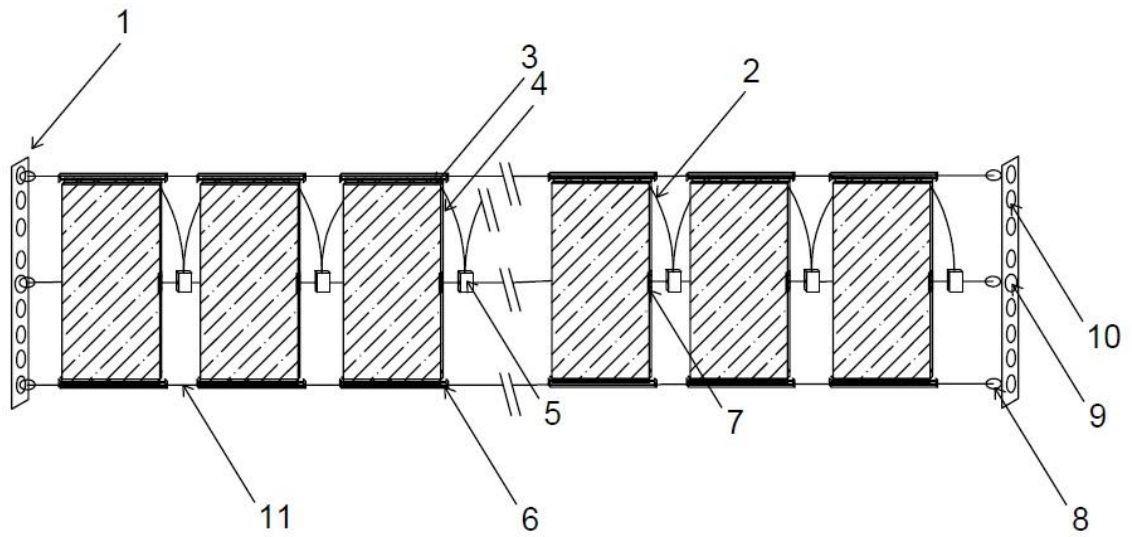


Figura 2

