



# (12) 实用新型专利

(10) 授权公告号 CN 204516067 U

(45) 授权公告日 2015. 07. 29

(21) 申请号 201520209614. 0

(22) 申请日 2015. 04. 04

(73) 专利权人 山西大同大学

地址 037009 山西省大同市兴云路

(72) 发明人 王永花 殷旭彪

(51) Int. Cl.

G09B 5/02(2006. 01)

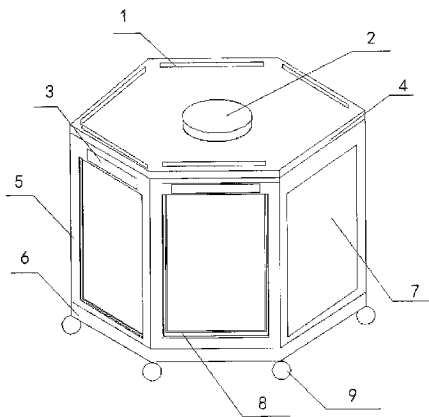
权利要求书1页 说明书2页 附图1页

## (54) 实用新型名称

一种多媒体教具

## (57) 摘要

本实用新型公开了一种多媒体教具,包括底板、顶板和展示柱,所述底板上设有转轴,所述顶板套接在所述转轴上,所述展示柱设置于底板和顶板之间,所述展示柱由若干矩形框构成,所述矩形框两侧分别相互连接构成正多边形柱状结构,所述矩形框四边的内侧壁上均设有卡槽,其中一矩形框内卡接有显示屏,所述顶板上设有与卡槽相配合的放置口,所述顶板上设有LED灯条和投影仪。本实用新型结构简单,设计新颖,技术合理,可以用投影仪投影显示屏上的信息,包括教学卡片和教学课件,显示屏兼具触摸书写和录像功能,用以辅助教师做课堂笔记、录制教学过程等多种功能,且可以根据需求移动。



1. 一种多媒体教具,其特征在于,包括底板(6)、顶板(4)和展示柱,所述底板(6)上设有转轴,所述顶板(4)套接在所述转轴上,所述展示柱设置于底板(6)和顶板(4)之间,所述展示柱由若干矩形框(5)构成,所述矩形框(5)两侧分别相互连接构成正多边形柱状结构,所述矩形框(5)四边的内侧壁上均设有卡槽(8),其中一矩形框(5)内卡接有显示屏(7),所述顶板(4)上设有与卡槽(8)相配合的放置口(3),所述顶板(4)上设有LED灯条(1)和投影仪(2)。

2. 根据权利要求1所述的一种多媒体教具,其特征在于,所述底板(6)下方安装有带制动装置的轮子(9)。

3. 根据权利要求1所述的一种多媒体教具,其特征在于,所述底板(6)和顶板(4)均为与展示柱相配合的正多边形板。

## 一种多媒体教具

### 技术领域

[0001] 本实用新型涉及地板展示架技术领域,特别是指一种多媒体教具。

### 背景技术

[0002] 现有的多媒体教具,大多采用单一的投影仪进行教学,功能单一的同时,携带不方便。

### 实用新型内容

[0003] 本实用新型要解决的技术问题是提供一种多媒体教具,具有投影效果的同时,可以展示教学卡片和教学课件,显示屏还可以记录教学笔记、录制教学过程等多种功能。

[0004] 为解决上述技术问题,本实用新型的实施例提供一种多媒体教具,包括底板、顶板和展示柱,所述底板上设有转轴,所述顶板套接在所述转轴上,所述展示柱设置于底板和顶板之间,所述展示柱由若干矩形框构成,所述矩形框两侧分别相互连接构成正多边形柱状结构,所述矩形框四边的内侧壁上均设有卡槽,其中一矩形框内卡接有显示屏,所述顶板上设有与卡槽相配合的放置口,所述顶板上设有 LED 灯条和投影仪。

[0005] 作为优选,所述底板下方安装有带制动装置的轮子。

[0006] 作为优选,所述底板和顶板均为与展示柱相配合的正多边形板。

[0007] 本实用新型具有以下有益效果:

[0008] 结构简单,设计新颖,技术合理,可以用投影仪投影显示屏上的信息,包括教学卡片和教学课件,显示屏兼具触摸书写和录像功能,用以辅助教师做课堂笔记、录制教学过程等多种功能,且可以根据需求移动。

### 附图说明

[0009] 图 1 为本实用新型一种多媒体教具实施例的结构示意图。

### 具体实施方式

[0010] 为使本实用新型要解决的技术问题、技术方案和优点更加清楚,下面将结合附图及具体实施例进行详细描述。

[0011] 本实用新型针对现有的不足提供一种多媒体教具,包括底板 6、顶板 4 和展示柱,所述底板 6 上设有转轴,所述顶板 4 套接在所述转轴上,所述展示柱设置于底板 6 和顶板 4 之间,所述展示柱由若干矩形框 5 构成,所述矩形框 5 两侧分别相互连接构成正多边形柱状结构,所述矩形框 5 四边的内侧壁上均设有卡槽 8,其中一矩形框 5 内卡接有显示屏 7,所述顶板 4 上设有与卡槽 8 相配合的放置口 3,所述顶板 4 上设有 LED 灯条 1 和投影仪 2。

[0012] 所述底板 6 下方安装有带制动装置的轮子 9。

[0013] 所述底板 6 和顶板 4 均为与展示柱相配合的正多边形板。

[0014] 其中,所述投影仪 2 和显示屏 7 相连,底板 6、顶板 4 和展示柱构成一个多边形柱

体,展示柱与底板 6 活动配合,所述底板 6 内嵌有电机,所述电机输出轴与转轴相连,用于通过电机驱动展示柱和顶板转动,显示屏 7 为触摸屏,结合投影仪可以用来呈现教学卡片和教学课件,在不使用投影仪时,也可以利用其书写功能做教学笔记,并具有录像等多种功能,顶板 4 的上顶面设有太阳能光伏板,所述太阳能光伏板外包裹有防水外壳,所述 LED 灯条 1 固定于所述防水外壳上,所述太阳能光伏板通过电源线连接有蓄电池,所述蓄电池安装在所述顶板 4 下底面,所述蓄电池通过电源线与所述电机、显示屏 7 相连。

[0015] 本具体实施结构简单,设计新颖,技术合理,具有投影效果的同时,可以展示教学卡片和教学课件,显示屏还可以记录教学笔记、录制教学过程等多种功能。且可以移动。

[0016] 以上所述是本实用新型的优选实施方式,应当指出,对于本技术领域的普通技术人员来说,在不脱离本实用新型所述原理的前提下,还可以做出若干改进和润饰,这些改进和润饰也应视为本实用新型的保护范围。

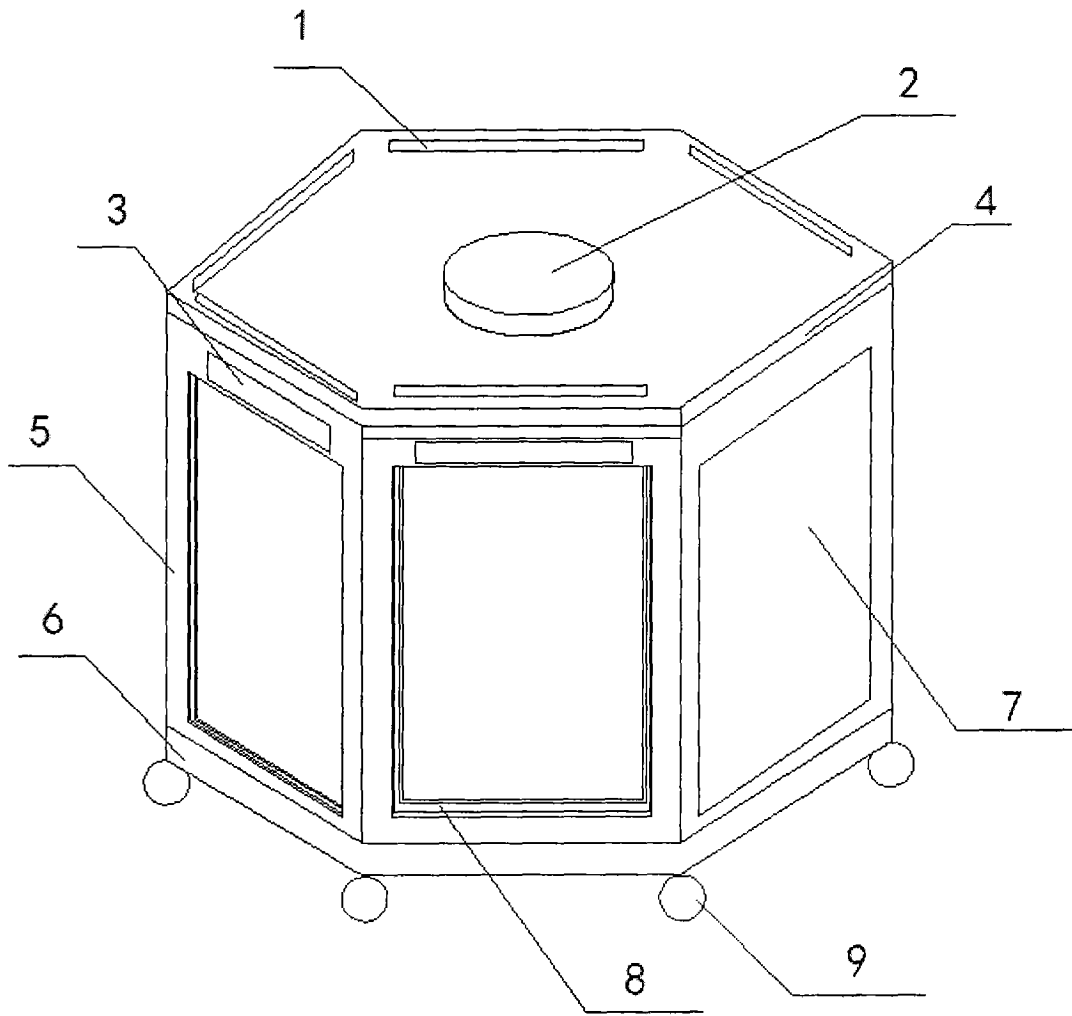


图 1