



(12)实用新型专利

(10)授权公告号 CN 208298425 U

(45)授权公告日 2018.12.28

(21)申请号 201721663533.3

(22)申请日 2017.12.04

(73)专利权人 魏婧

地址 150000 黑龙江省哈尔滨市江北利民
开发区南京路祥瑞府邸2-6-701

专利权人 王鹏 张宇

(72)发明人 魏婧 王鹏 张宇

(74)专利代理机构 哈尔滨龙科专利代理有限公司 23206

代理人 高媛

(51)Int.Cl.

G09B 19/18(2006.01)

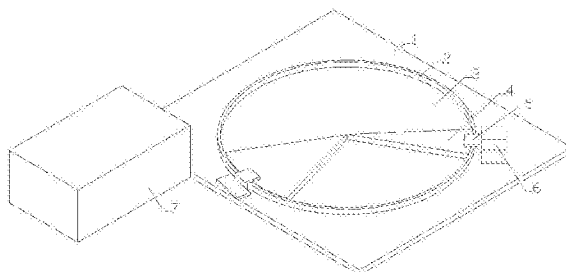
权利要求书1页 说明书2页 附图1页

(54)实用新型名称

一种经济学教学数据图形展示板

(57)摘要

一种经济学教学数据图形展示板,属于经济学数据展示技术领域,包括固定底板、固定卡环、固定粘板、活动粘块、连接支板、书写白板、放置箱体,其特征在于:所述固定底板上顶端表面中间处固定连接有固定卡环,所述固定卡环内部下顶端表面固定连接有固定粘板,所述固定粘板上顶端表面粘贴有若干个活动粘块,每个所述活动粘块上顶端表面外侧边缘中间处各固定连接有连接支板,每个所述连接支板外侧顶端表面固定连接有书写白板,所述固定底板后顶端表面左侧边缘处固定连接有放置箱体,教师人员无需绘画即可随时快速的展示数据图形展板,并且教师人员可以随时快速的在对应的版块旁边标注。



1. 一种经济学教学数据图形展示板,包括固定底板(1)、固定卡环(2)、固定粘板(3)、活动粘块(4)、连接支板(5)、书写白板(6)、放置箱体(7),其特征在于:所述固定底板(1)上顶端表面中间处固定连接有固定卡环(2),所述固定卡环(2)内部下顶端表面固定连接有固定粘板(3),所述固定粘板(3)上顶端表面粘贴有若干个活动粘块(4),每个所述活动粘块(4)上顶端表面外侧边缘中间处各固定连接有连接支板(5),每个所述连接支板(5)外侧顶端表面固定连接有书写白板(6),所述固定底板(1)后顶端表面左侧边缘处固定连接有放置箱体(7)。

2. 根据权利要求1所述一种经济学教学数据图形展示板,其特征在于:每个所述活动粘块(4)下顶端表面固定连接有粘绒,并且所述粘绒与所述固定粘板(3)相互配合。

3. 根据权利要求1所述一种经济学教学数据图形展示板,其特征在于:所述活动粘块(4)外侧顶端表面呈圆弧型形状,并所述活动粘块(4)外侧顶端表面直径大小与所述固定卡环(2)内部直径大小相互配合。

4. 根据权利要求1所述一种经济学教学数据图形展示板,其特征在于:所述放置箱体(7)前顶端表面设有凹槽,所述凹槽内部深度与所述活动粘块(4)长度相互配合。

5. 根据权利要求1所述一种经济学教学数据图形展示板,其特征在于:所述固定底板(1)上顶端表面和每个所述书写白板(6)下顶端表面各设有防滑胶垫。

一种经济学教学数据图形展示板

技术领域

[0001] 本实用新型属于教学器械技术领域,具体涉及一种经济学教学数据图形展示板。

背景技术

[0002] 在长期的授课实践中,教师人员在使用数据图形展示板教学时,普通数据图形需要教师在黑板上绘制而成需要大量教学时间,并且现有成型的时间图形教具需要教师更具各数据位置临时书写,不方便教师人员操作使用和降低教学效率。

发明内容

[0003] 本实用新型的目的在于:为了解决教师人员在使用数据图形展示板教学时,教师人员无需绘画即可随时快速的展示数据图形展板,并且教师人员可以随时快速的在对应的版块旁边标注,方便教师人员操作使用和提高教学效率,其技术方案如下:

[0004] 一种经济学教学数据图形展示板,它包括固定底板、固定卡环、固定粘板、活动粘块、连接支板、书写白板、放置盒体,其特征在于:所述固定底板上顶端表面中间处固定连接固定卡环,所述固定卡环内部下顶端表面固定连接固定粘板,所述固定粘板上顶端表面粘贴有若干个活动粘块,每个所述活动粘块上顶端表面外侧边缘中间处各固定连接连接支板,每个所述连接支板外侧顶端表面固定连接书写白板,所述固定底板后顶端表面左侧边缘处固定连接放置盒体,每个所述活动粘块下顶端表面固定连接粘绒,并且所述粘绒与所述固定粘板相互配合,所述活动粘块外侧顶端表面呈圆弧形形状,并所述活动粘块外侧顶端表面直径大小与所述固定卡环内部直径大小相互配合,所述放置盒体前顶端表面设有凹槽,所述凹槽内部深度与所述活动粘块长度相互配合,所述固定底板上顶端表面和每个所述书写白板下顶端表面各设有防滑胶垫。

[0005] 本实用新型的有益效果为:为了解决教师人员在使用数据图形展示板教学时,教师人员无需绘画即可随时快速的展示数据图形展板,并且教师人员可以随时快速的在对应的版块旁边标注,方便教师人员操作使用和提高教学效率。

[0006] 附图说明:

[0007] 图1是本实用新型的整体结构示意图。

[0008] 具体实施方式:

[0009] 参照图1所述一种经济学教学数据图形展示板,它包括固定底板1、固定卡环2、固定粘板3、活动粘块4、连接支板5、书写白板6、放置盒体7,其特征在于:所述固定底板1上顶端表面中间处固定连接固定卡环2,所述固定卡环2内部下顶端表面固定连接固定粘板3,所述固定粘板3上顶端表面粘贴有若干个活动粘块4,每个所述活动粘块4上顶端表面外侧边缘中间处各固定连接连接支板5,每个所述连接支板5外侧顶端表面固定连接书写白板6,所述固定底板1后顶端表面左侧边缘处固定连接放置盒体7,每个所述活动粘块4下顶端表面固定连接粘绒,并且所述粘绒与所述固定粘板3相互配合,所述活动粘块4外侧顶端表面呈圆弧形形状,并所述活动粘块4外侧顶端表面直径大小与所述固定卡环2内部

直径大小相互配合,所述放置盒体7前顶端表面设有凹槽,所述凹槽内部深度与所述活动粘块4长度相互配合,所述固定底板1上顶端表面和每个所述书写白板6下顶端表面各设有防滑胶垫。

[0010] 使用时,首先将固定底板1固定在墙壁上,然后将若干个活动粘块4放置在放置盒体7内部,然后再教学时将不同大小的活动粘块4招贴在固定卡环2内部的固定粘板3上,然后在连接支板5上的书写白板6上进行标注即可。

[0011] 当然,上述说明并非是对本实用新型的限制,本实用新型也并不仅限于上述举例,本技术领域的技术人员在本实用新型的实质范围内所做出的变化、改型、添加或替换,也应属于本实用新型的保护范围。

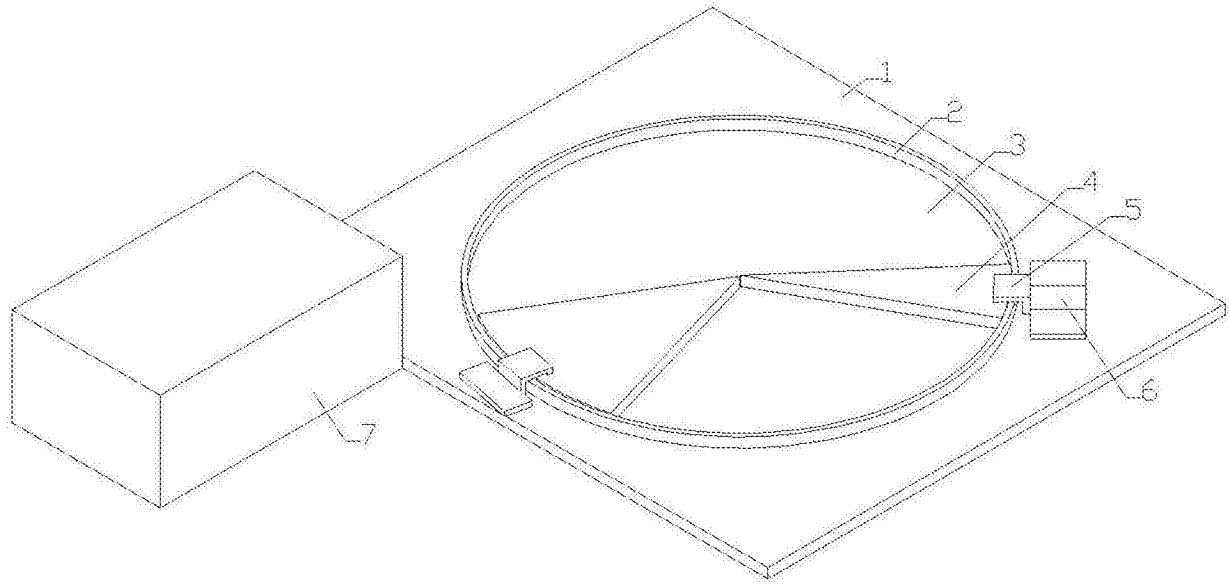


图1