



(21) 申请号 202323006621.4

(22) 申请日 2023.11.08

(73) 专利权人 河北莱森特电气有限公司

地址 071051 河北省保定市北二环路5699号大学科技园1号楼2单元402室

(72) 发明人 张国平

(74) 专利代理机构 安徽爱信德专利代理事务所
(普通合伙) 34185

专利代理师 王杰

(51) Int. Cl.

H02B 1/56 (2006.01)

H02B 1/28 (2006.01)

H02B 1/32 (2006.01)

B01D 53/28 (2006.01)

B01D 46/10 (2006.01)

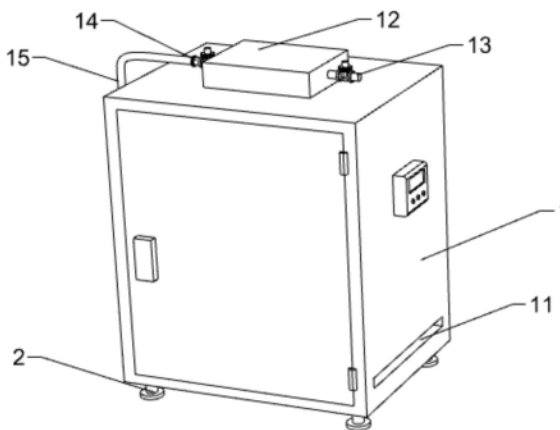
权利要求书1页 说明书3页 附图2页

(54) 实用新型名称

一种防潮低压接地电阻柜

(57) 摘要

本申请公开了一种防潮低压接地电阻柜,属于电阻柜技术领域,包括电阻柜本体,所述电阻柜本体的左右两侧内壁之间固定安装有多个呈阵列分布的通风板,所述通风板用于承载电器件,所述电阻柜本体的顶端贯穿且固定安装有风机,所述电阻柜本体的底端设置有开口,所述电阻柜本体的底壁固定安装有滤网,所述滤网的顶端固定安装有干燥盒,所述干燥盒内填充有干燥材料,所述干燥盒的顶盖和底端均设置有多个呈阵列分布的蜂窝孔,所述干燥盒的左右两侧外壁均设置有通风槽,所述干燥盒的左右两侧之间设置有多个呈阵列分布的导热管。本实用新型具有了对柜内的热量回收使用的结构,具有了防潮功能,更加节能和安全。



1. 一种防潮低压接地电阻柜,包括电阻柜本体(1),其特征在于:所述电阻柜本体(1)的左右两侧内壁之间固定安装有多个呈阵列分布的通风板(3),所述通风板(3)用于承载电器件,所述电阻柜本体(1)的顶端贯穿且固定安装有风机(4),所述电阻柜本体(1)的底端设置有开口(5),所述电阻柜本体(1)的底壁固定安装有滤网(6),所述滤网(6)的顶端固定安装有干燥盒(7),所述干燥盒(7)内填充有干燥材料,所述干燥盒(7)的顶盖和底端均设置有多个呈阵列分布的蜂窝孔(8),所述干燥盒(7)的左右两侧外壁均设置有通风槽(9),所述干燥盒(7)的左右两侧之间设置有多个呈阵列分布的导热管(10),所述导热管(10)与两个通风槽(9)呈连通设置,所述电阻柜本体(1)的一侧设置有与通风槽(9)相匹配的排气口(11),所述电阻柜本体(1)的顶端固定安装有保温盒(12),所述风机(4)位于保温盒(12)内,所述保温盒(12)的一侧贯穿且固定安装有第一排气管(13),所述保温盒(12)远离第一排气管(13)的一侧贯穿且固定安装有第二排气管(14),所述第一排气管(13)和第二排气管(14)的侧壁均设置有电磁阀,所述第二排气管(14)与相邻的通风槽(9)之间设置有回流结构,所述电阻柜本体(1)的顶端设置有温湿度监测装置。

2. 根据权利要求1所述的一种防潮低压接地电阻柜,其特征在于:所述电阻柜本体(1)的底端固定安装有多个呈阵列分布的支撑脚(2),所述支撑脚(2)的截面呈倒置的T型设置。

3. 根据权利要求1所述的一种防潮低压接地电阻柜,其特征在于:所述干燥盒(7)的干燥材料包括石灰块和吸水棉。

4. 根据权利要求1所述的一种防潮低压接地电阻柜,其特征在于:所述导热管(10)由铜制成。

5. 根据权利要求1所述的一种防潮低压接地电阻柜,其特征在于:所述回流结构包括回流管(15),所述回流管(15)的顶端通过法兰与第二排气管(14)呈固定连接,所述回流管(15)的底端与电阻柜本体(1)呈贯穿且固定连接,所述回流管(15)的底端出口与相邻的通风槽(9)相匹配。

6. 根据权利要求1所述的一种防潮低压接地电阻柜,其特征在于:所述温湿度监测装置包括温湿度传感器(16),所述温湿度传感器(16)贯穿且固定安装于电阻柜本体(1)的顶壁,所述温湿度传感器(16)用于监测电阻柜本体(1)内的温湿度。

一种防潮低压接地电阻柜

技术领域

[0001] 本申请涉及电阻柜技术领域,更具体地说,涉及一种防潮低压接地电阻柜。

背景技术

[0002] 电阻柜,发电机中性点高阻接地,以限制接地电流,防止各种过电压的危害,中性点通过电阻器接地可以把故障电流限制到适当值,提高继电保护的灵敏度作用于跳闸,同时又使故障点仅可能发生局部轻微灼伤,限制电弧的重燃,防止弧光间隙过电压损坏主设备,同时可有效防止铁磁谐振过电压,从而保证发电机的安全运行。

[0003] 中国专利公开号:(CN210667943)公开了一种散热电阻柜,包括从下至上依次设置的进风区、工作区和出风区,工作区内设有若干块间隔设置的安装板,电阻器均匀分布在电阻柜侧面以及安装板上,工作区两侧分别与进风区和出风区相邻的部分均设有通风网板,进风区内设有朝向工作区设置的吹风组件,出风区内设有朝向外界设置的吸风组件,工作区内设有通风管,通风管一端与吹风组件连通,另一端与吸风组件连通。

[0004] 针对上述相关技术,还存在一定的不足,例如电阻柜在潮湿环境使用过程中,由于一般通过风机形成气流将柜内热量携带到柜外,造成潮湿空气容易进入柜内,加速电器件的腐蚀,甚至造成线路短路,不够安全,因此,为了解决此类问题,我们提出一种防潮低压接地电阻柜。

实用新型内容

[0005] 为了解决上述的问题,本申请提供一种防潮低压接地电阻柜,采用如下的技术方案:

[0006] 一种防潮低压接地电阻柜,包括电阻柜本体,所述电阻柜本体的左右两侧内壁之间固定安装有多个呈阵列分布的通风板,所述通风板用于承载电器件,所述电阻柜本体的顶端贯穿且固定安装有风机,所述电阻柜本体的底端设置有开口,所述电阻柜本体的底壁固定安装有滤网,所述滤网的顶端固定安装有干燥盒,所述干燥盒内填充有干燥材料,所述干燥盒的顶盖和底端均设置有多个呈阵列分布的蜂窝孔,所述干燥盒的左右两侧外壁均设置有通风槽,所述干燥盒的左右两侧之间设置有多个呈阵列分布的导热管,所述导热管与两个通风槽呈连通设置,所述电阻柜本体的一侧设置有与通风槽相匹配的排气口,所述电阻柜本体的顶端固定安装有保温盒,所述风机位于保温盒内,所述保温盒的一侧贯穿且固定安装有第一排气管,所述保温盒远离第一排气管的一侧贯穿且固定安装有第二排气管,所述第一排气管和第二排气管的侧壁均设置有电磁阀,所述第二排气管与相邻的通风槽之间设置有回流结构,所述电阻柜本体的顶端设置有温湿度监测装置。

[0007] 优选的,所述电阻柜本体的底端固定安装有多个呈阵列分布的支撑脚,所述支撑脚的截面呈倒置的T型设置。

[0008] 优选的,所述干燥盒的干燥材料包括石灰块和吸水棉。

[0009] 优选的,所述导热管由铜制成。

[0010] 优选的,所述回流结构包括回流管,所述回流管的顶端通过法兰与第二排气管呈固定连接,所述回流管的底端与电阻柜本体呈贯穿且固定连接,所述回流管的底端出口与相邻的通风槽相匹配。

[0011] 优选的,所述温湿度监测装置包括温湿度传感器,所述温湿度传感器贯穿且固定安装于电阻柜本体的顶壁,所述温湿度传感器用于监测电阻柜本体内的温湿度。

[0012] 综上所述,本申请包括以下有益技术效果:

[0013] 通过对电阻柜本体的安装,电阻柜本体在使用过程中,风机配合开口,将柜外的空气经滤网过滤后进入干燥盒,再经干燥盒内的干燥材料过滤后进入柜内,携带柜内热量的空气从第二排气管和回流结构进入通风槽,接着从多个导热管和排气口排出,配合多个导热管对干燥盒内的干燥材料进行导热,具有了对柜内的热量回收使用的结构,具有了防潮功能,更加节能和安全。

附图说明

[0014] 图1为本申请的结构示意图;

[0015] 图2为本申请的电阻柜本体的剖视图;

[0016] 图3为本申请的开放口的安装结构图;

[0017] 图4为本申请的换热管的安装结构图。

[0018] 图中标号说明:

[0019] 1、电阻柜本体;2、支撑脚;3、通风板;4、风机;5、开口;6、滤网;7、干燥盒;8、蜂窝孔;9、通风槽;10、导热管;11、排气口;12、保温盒;13、第一排气管;14、第二排气管;15、回流管;16、温湿度传感器。

具体实施方式

[0020] 下面将结合本申请实施例中的附图,对本申请实施例中的技术方案进行清楚、完整地描述;显然,所描述的实施例仅仅是本申请一部分实施例,而不是全部的实施例,基于本申请中的实施例,本领域普通技术人员在没有做出创造性劳动前提下所获得的所有其他实施例,都属于本申请保护的范围。

[0021] 在本申请的描述中,需要说明的是,术语“上”、“下”、“内”、“外”、“顶/底端”等指示的方位或位置关系为基于附图所示的方位或位置关系,仅是为了便于描述本申请和简化描述,而不是指示或暗示所指的装置或元件必须具有特定的方位、以特定的方位构造和操作,因此不能理解为对本申请的限制。此外,术语“第一”、“第二”仅用于描述目的,而不能理解为指示或暗示相对重要性。

[0022] 在本申请的描述中,需要说明的是,除非另有明确的规定和限定,术语“安装”、“设置有”、“套设/接”、“连接”等,应做广义理解,例如“连接”,可以是固定连接,也可以是可拆卸连接,或一体地连接;可以是机械连接,也可以是电连接;可以是直接相连,也可以通过中间媒介间接相连,可以是两个元件内部的连通。对于本领域的普通技术人员而言,可以具体情况理解上述术语在本申请中的具体含义。

[0023] 以下结合附图1-4对本申请作进一步详细说明。

[0024] 请参阅图1-4,一种防潮低压接地电阻柜,包括电阻柜本体1,在电阻柜本体1的底

端固定安装有多个呈阵列分布的支撑脚2,支撑脚2的截面呈倒置的T型设置,具有支撑作用,在电阻柜本体1的左右两侧内壁之间固定安装有多个呈阵列分布的通风板3,通风板3用于承载电器件,在电阻柜本体1的顶端贯穿且固定安装有风机4,具有将电阻柜本体1内的空气向外抽出的作用,在电阻柜本体1的底端设置有开口5,具有通风作用,在电阻柜本体1的底壁固定安装有滤网6,具有对空气的过滤作用,在滤网6的顶端固定安装有干燥盒7,干燥盒7内填充有干燥材料,干燥盒7的干燥材料包括石灰块和吸水棉,具有对空气的干燥作用,具有防潮作用,在干燥盒7的顶盖和底端均设置有多个呈阵列分布的蜂窝孔8,具有引流作用,在干燥盒7的左右两侧外壁均设置有通风槽9,具有引流作用,在干燥盒7的左右两侧之间设置有多个呈阵列分布的导热管10,导热管10与两个通风槽9呈连通设置,导热管10由铜制成,具有对干燥材料的导热加热作用,在电阻柜本体1的一侧设置有与通风槽9相匹配的排气口11,具有排气作用,在电阻柜本体1的顶端固定安装有保温盒12,风机4位于保温盒12内,具有支撑作用,在保温盒12的一侧贯穿且固定安装有第一排气管13,具有排气作用,在保温盒12远离第一排气管13的一侧贯穿且固定安装有第二排气管14,具有排气作用,在第一排气管13和第二排气管14的侧壁均设置有电磁阀,具有限流作用,在第二排气管14与相邻的通风槽9之间设置有回流结构,回流结构包括回流管15,回流管15的顶端通过法兰与第二排气管14呈固定连接,回流管15的底端与电阻柜本体1呈贯穿且固定连接,回流管15的底端出口与相邻的通风槽9相匹配,具有引流作用,电阻柜本体1的顶端设置有温湿度监测装置,温湿度监测装置包括温湿度传感器16,将温湿度传感器16贯穿且固定安装于电阻柜本体1的顶壁,温湿度传感器16用于监测电阻柜本体1内的温湿度。

[0025] 本申请实施例的实施原理为:电阻柜本体1在使用过程中,风机4配合开口5,将柜外的空气经滤网6过滤后进入干燥盒7,再经干燥盒7内的干燥材料过滤后进入柜内,携带柜内热量的空气从第二排气管14和回流管15进入通风槽9,接着从多个导热管10和排气口11排出,配合多个导热管10对干燥盒7内的干燥材料进行导热,当柜体在夏季干燥地方使用时,温湿度监测机构监测到电阻柜本体1内湿度远低于限值且温度靠近限值时,第一排气管13上的电磁阀打开,第二排气管14的电磁阀关闭,携带柜内的热量从第一排气管13排出。

[0026] 以上均为本申请的较佳实施例,并非依此限制本申请的保护范围,故:凡依本申请的结构、形状、原理所做的等效变化,均应涵盖于本申请的保护范围之内。

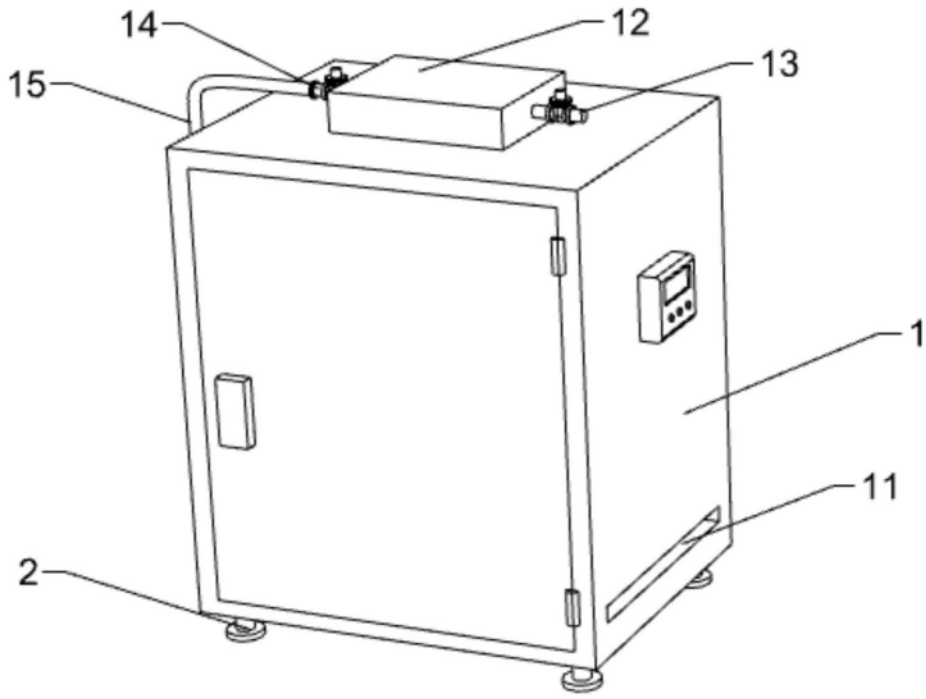


图1

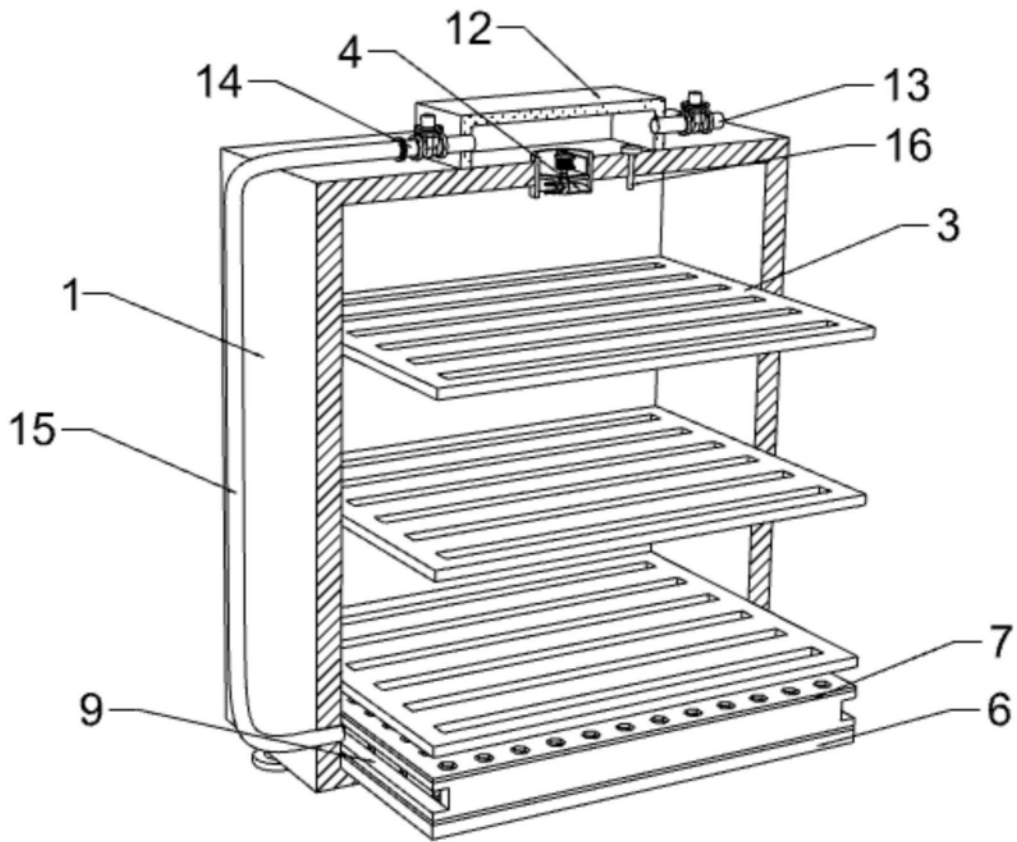


图2

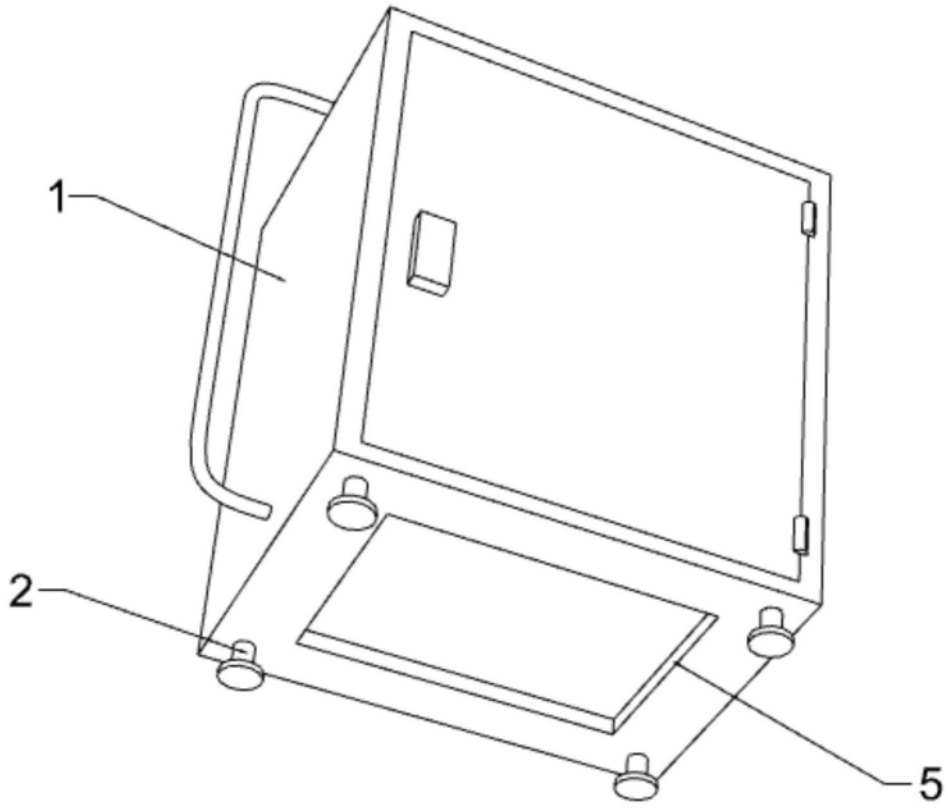


图3

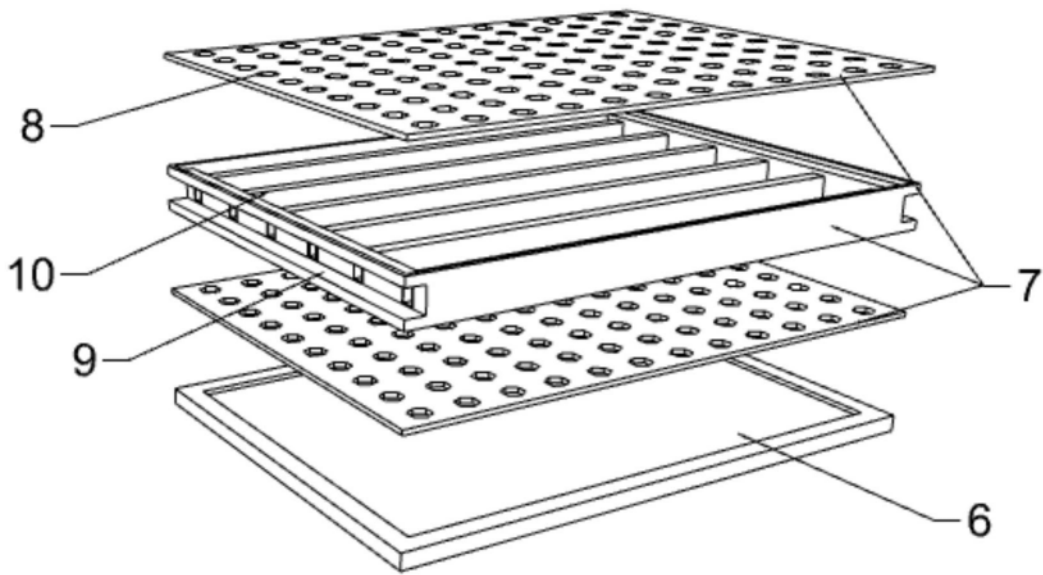


图4