



CONFÉDÉRATION SUISSE
INSTITUT FÉDÉRAL DE LA PROPRIÉTÉ INTELLECTUELLE

(11) **CH** **698 023 B1**

(51) Int. Cl.: **A45D** 2/32 (2006.01)

Brevet d'invention délivré pour la Suisse et le Liechtenstein

Traité sur les brevets, du 22 décembre 1978, entre la Suisse et le Liechtenstein

(12) **FASCICULE DU BREVET**

(21) Numéro de la demande: 00272/05

(22) Date de dépôt: 16.02.2005

(24) Brevet délivré: 30.04.2009

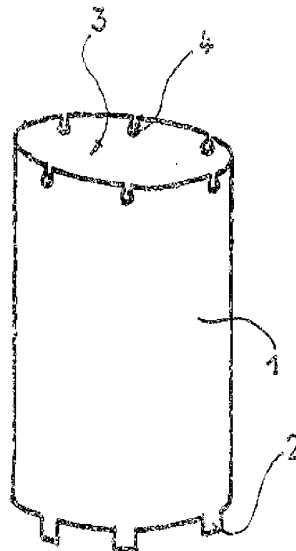
(45) Fascicule du brevet publié: 30.04.2009

(73) Titulaire(s):
Michel Aviolat, Graben 8
5000 Aarau (CH)

(72) Inventeur(s):
Michel Aviolat, 5000 Aarau (CH)

(54) **Bigoudi.**

(57) Ce bigoudi comprend un corps constitué d'un élément tubulaire (1) oblong comportant à ses deux extrémités des moyens (2, 4) pour fixer des attaches destinées à maintenir les cheveux enroulés sur ledit corps. Lesdits moyens pour fixer les attaches sont au moins au nombre de trois à chaque extrémité dudit corps. Les attaches sont constituées de liens souples en matière élastique comportant des moyens permettant l'accrochage à ceux qui assurent la fixation et qui sont disposés sur l'élément (1).



Description

[0001] La présente invention a pour objet un bigoudi comprenant un corps constitué d'un élément tubulaire oblong comportant à ses deux extrémités des moyens pour fixer des attaches destinées à maintenir les cheveux enroulés sur ledit corps.

[0002] On connaît par le brevet CH 683 884 un bigoudi comprenant un corps oblong et une attache élastique tendue entre les deux extrémités du corps pour maintenir les cheveux enroulés sur ledit corps. Dans ce document, il est décrit une attache présentant en sa partie médiane un élément s'étendant transversalement relativement à la longueur du lien. Cette disposition a pour but de s'opposer au couple réactif qui a tendance à faire tourner le bigoudi jusqu'à ce que l'élastique bute contre la mèche de cheveux produisant ainsi un relâchement de l'enroulement des cheveux. Ce bigoudi est satisfaisant pour maintenir l'enroulement des cheveux, mais il n'a rien été prévu pour maintenir l'extrémité de la mèche enroulée. En effet, lorsque l'on enroule les cheveux et après avoir disposé l'attache, il reste une certaine longueur de mèche de cheveux libres: ces cheveux seront difficiles à fixer.

[0003] Le document FR 1 010 898 décrit un bigoudi résolvant le problème du séchage des cheveux, mais ne dit rien quant au problème de la fixation de l'extrémité des cheveux.

[0004] Dans le document CH 375 110 il est décrit un bigoudi ayant un corps présentant des trous avec des bords surélevés relativement à la surface du corps, ceci pour améliorer le séchage des cheveux. Ce bigoudi présente aussi deux attaches diamétralement opposées, en des points fixes. Il ne résout pas le problème de l'extrémité des mèches de cheveux.

[0005] Le document CH 499 285 décrit un bigoudi présentant un corps conique avec deux moyens d'attaches disposés diamétralement. Cette disposition ne permet pas de maintenir les extrémités des cheveux sur le bigoudi.

[0006] L'invention a pour buts de fournir un bigoudi facile à manier et qui, quelle que soit la position de départ de l'enroulement des cheveux, permette de bien fixer les extrémités de ces derniers. C'est-à-dire un bigoudi ne présentant pas les inconvénients des bigoudis connus.

[0007] Ces buts sont atteints avec un bigoudi selon l'invention définie à la revendication 1. En effet, un bigoudi selon l'invention présente au moins trois moyens pour fixer une attache, disposés sur le pourtour de ses extrémités. Il est alors possible de mettre plusieurs attaches sur un même bigoudi, donc il est facile de fixer les extrémités des mèches de cheveux.

[0008] L'invention sera mieux comprise et ses caractéristiques et avantages ressortiront plus clairement à la lecture de la description de formes d'exécution, donnée uniquement à titre d'exemple, en regard des dessins sur lesquels:

La fig. 1 représente schématiquement une vue en perspective d'une première forme d'exécution d'un bigoudi selon l'invention.

La fig. 2 représente schématiquement une vue en perspective d'une seconde forme d'exécution d'un bigoudi selon l'invention

La fig. 3 représente schématiquement une vue en perspective d'une troisième forme d'exécution d'un bigoudi selon l'invention.

[0009] Les bigoudis représentés schématiquement aux fig. 1, 2 et 3 comprennent tous un corps constitué d'un élément tubulaire 1 et d'une attache non représentée, car à la portée de l'homme du métier. L'élément 1 est, dans les formes d'exécution représentées, un cylindre circulaire 3. Ce cylindre peut être réalisé en tout matériau adéquat par exemple: en métal, (aluminium ou alliage d'aluminium), en matériau synthétique (plastique), en bois, en bambou, en céramique, etc. Bien que l'élément 1 figuré présente une section circulaire, il pourrait avoir une autre section sans sortir du cadre de l'invention, par exemple: ovale, elliptique, carrée.

[0010] Chaque bigoudi, selon l'invention, présente à ses deux extrémités une pluralité de moyens pour fixer une attache ou plusieurs attaches. Dans la forme d'exécution représentée à la fig. 1, ces moyens sont constitués par des pattes 2 et 2' disposées aux deux extrémités. A la fig. 2, ces moyens de fixation des attaches sont constitués à une des extrémité par des pattes 2, tandis qu'à l'autre extrémité ils sont constitués par des encoches 4. A la fig. 3, ces moyens de fixation des attaches sont constitués par des encoches 4 et 4' disposées aux deux extrémités. Ils sont, par exemple, au nombre de six par extrémités comme représenté, mais ils pourraient aussi être au nombre de quatre, cinq, ou même davantage.

[0011] Dans des formes d'exécution non représentées, car évidentes pour l'homme du métier, la paroi de l'élément 1 pourrait présenter des ouvertures de n'importe quelle forme, dans le but d'améliorer le séchage des cheveux. Il est aussi possible, sans sortir du cadre de l'invention, de concevoir un bigoudi avec un élément 1 dont l'extérieur de la paroi est revêtu, par exemple de velours ou d'un tissu présentant de petits crochets (VELCRO) afin d'augmenter la tenue des cheveux.

[0012] Le principe d'utilisation d'un bigoudi est le suivant:

On enroule les cheveux autour de l'élément 1, et on fixe ledit élément avec une première attache que l'on place le plus près possible du cuir chevelu, afin que l'enroulement ne se desserre pas, ceci indépendamment de la longueur de la mèche

de cheveux. Puis, si nécessaire, on placera une deuxième attache de manière que l'extrémité de la mèche soit fixée sur ledit élément. C'est dans ce but qu'un bigoudi selon l'invention présente une pluralité de moyens d'attache.

[0013] Les attaches seront constituées de liens souples, élastiques, comportant à leurs deux extrémités des moyens correspondant aux moyens de fixation disposés sur l'élément 1. En d'autres termes, les attaches pour la forme d'exécution représentée à la fig. 1, comporteront un trou ou une ouverture à leurs deux extrémités de manière à pouvoir être accrochées aux pattes 2 et 2', tandis que pour la forme d'exécution représentée à la fig. 2, les attaches comporteront un trou ou une ouverture à une des extrémités et une boule ou un épaississement à l'autre extrémité. Enfin pour la forme d'exécution représentée à la fig. 3, les attaches comporteront une boule ou un épaississement à leurs deux extrémités, de manière à pouvoir être introduites dans les encoches 4 et 4'.

Revendications

1. Bigoudi comprenant un corps constitué d'un élément tubulaire (1) oblong comportant à ses deux extrémités des moyens (2, 4) pour fixer des attaches destinées à maintenir les cheveux enroulés sur ledit corps, caractérisé en ce que lesdits moyens pour fixer les attaches sont au moins au nombre de trois à chaque extrémité dudit corps et que les attaches sont constituées de liens souples en matière élastique.
2. Bigoudi selon la revendication 1, caractérisé en ce que ledit élément a une section circulaire.
3. Bigoudi selon l'une des revendications 1 ou 2, caractérisé en ce que la paroi dudit élément tubulaire est perforée.
4. Bigoudi selon l'une des revendications 1 à 3, caractérisé en ce que ledit élément est en métal, par exemple en aluminium ou en alliage d'aluminium, en plastique, en bois, en céramique ou en bambou.
5. Bigoudi selon l'une des revendications 1 à 4, caractérisé en ce que l'extérieur de la paroi dudit élément (1) tubulaire est revêtu, par exemple de tissu comportant des petits crochets, de manière à augmenter le maintien des cheveux enroulés.
6. Bigoudi selon l'une des revendications 1 à 5, caractérisé en ce que lesdits moyens pour fixer les attaches sont constitués par des encoches disposées à chaque extrémité dudit élément, et que les attaches présentent à chacune de leurs extrémités une boule ou un épaississement destiné à venir dans lesdites encoches.
7. Bigoudi selon l'une des revendications 1 à 5, caractérisé en ce que lesdits moyens pour fixer les attaches sont constitués par des pattes disposées à chaque extrémité dudit élément et que les attaches présentent à chacune de leurs extrémités un trou ou une ouverture destiné à venir à permettre l'accrochage sur lesdites pattes.
8. Bigoudi selon l'une des revendications 1 à 5, caractérisé en ce que lesdits moyens pour fixer les attaches sont constitués par des encoches disposées à une des extrémités dudit élément et des pattes disposées à l'autre extrémité, et que les attaches présentent à une extrémité une boule ou un épaississement et à l'autre extrémité un trou ou une ouverture.

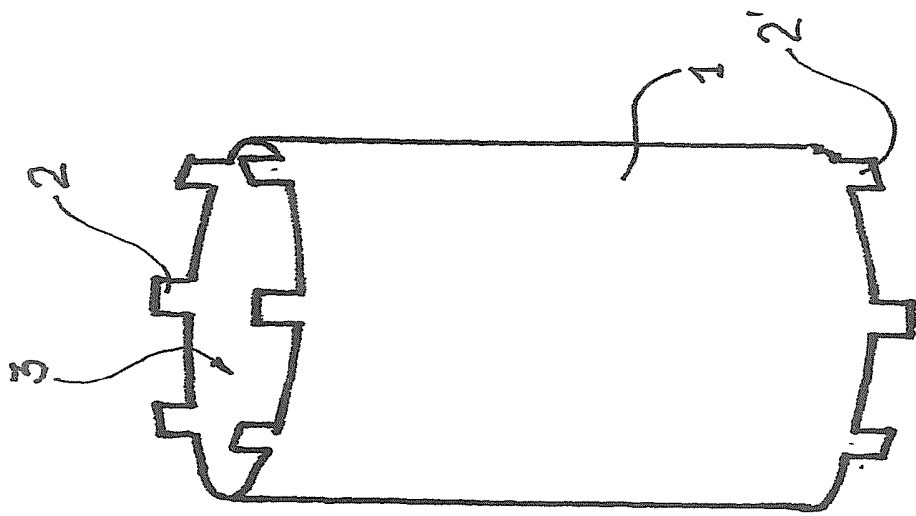


Fig 1

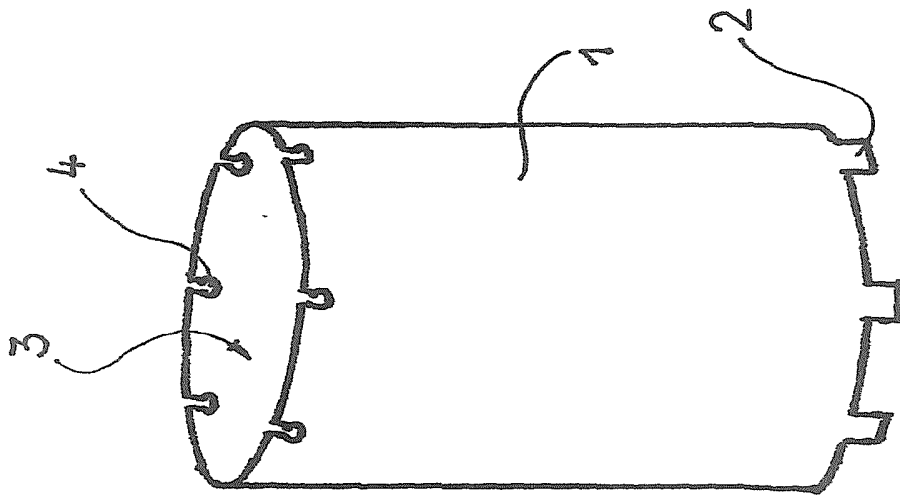


Fig 2

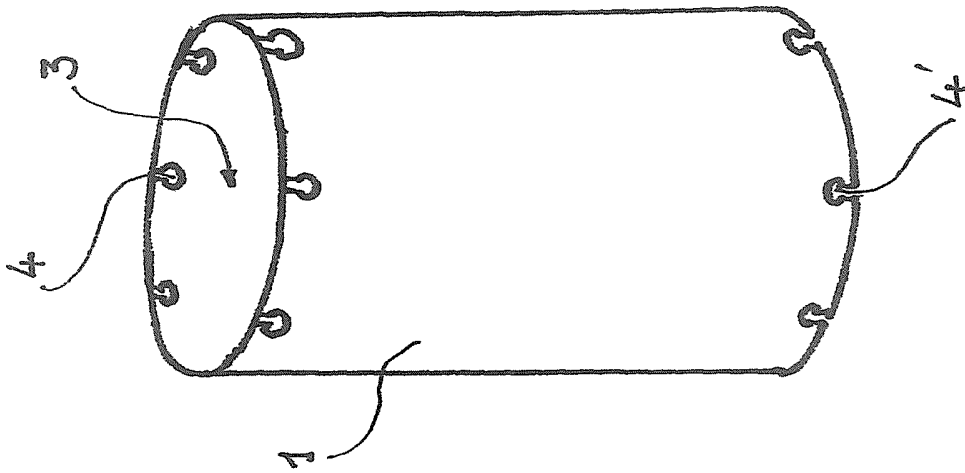


Fig 3