



(12)实用新型专利

(10)授权公告号 CN 210096748 U

(45)授权公告日 2020.02.21

(21)申请号 201920263009.X

(22)申请日 2019.03.01

(73)专利权人 上海南汇压力容器厂有限公司
地址 201306 上海市浦东新区泥城镇文采路158号

(72)发明人 王钦辉 韩伟 徐锋

(74)专利代理机构 上海海贝律师事务所 31301
代理人 范海燕

(51)Int.Cl.
A62C 31/00(2006.01)

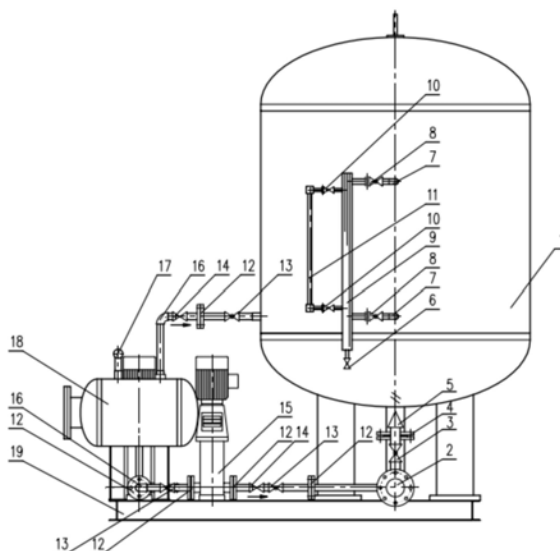
权利要求书1页 说明书3页 附图3页

(54)实用新型名称

QJB型补气式消防气压给水稳压装置

(57)摘要

本实用新型公开了一种QJB型补气式消防气压给水稳压装置,包括气压水罐,所述气压水罐内安装液位计一、液位计二;液位计一、液位计二之间设置两个活接球阀二,液位计一的一侧设置活接球阀一,活接球阀一连接弯头一,液位计一得下端设置球阀二,所述气压水罐的旁侧设置补气罐,所述气压水罐的下方设置出水总管。本实用新型提供的QJB型补气式消防气压给水稳压装置,针对上述设备的各类缺点,本发明采用了真空抽吸的原理,这种方法解决了气顶式的繁琐、隔膜式的受限容积及空压机式的噪音污染,设备维护简单,运行可靠,极大的节省了能源的消耗。



1. 一种QJB型补气式消防气压给水稳压装置,其特征在于:包括气压水罐,所述气压水罐内安装液位计一、液位计二;液位计一、液位计二之间设置两个活接球阀二,液位计一的两侧设置活接球阀一,活接球阀一连接弯头一,液位计一得下端设置球阀二,所述气压水罐的旁侧设置补气罐,所述气压水罐的下方设置出水总管。

2. 如权利要求1所述的QJB型补气式消防气压给水稳压装置,其特征在于:所述补气罐与气压水罐之间设置球阀三、板式平焊法兰二、止回阀一,所述补气罐内设置弯头,所述弯头上设置止回阀二。

3. 如权利要求2所述的QJB型补气式消防气压给水稳压装置,其特征在于:所述补气罐一侧设置水泵,所述水泵依次通过板式平焊法兰二、止回阀一、球阀三连接出水总管。

4. 如权利要求3所述的QJB型补气式消防气压给水稳压装置,其特征在于:所述补气罐的另一侧设置弯头,所述弯头通过球阀三、板式平焊法兰二连接水泵,所述水泵通过板式平焊法兰二、止回阀一、球阀三、板式平焊法兰二连接出水总管。

QJB型补气式消防气压给水稳压装置

技术领域

[0001] 本实用新型属于机电一体化设备类,利用气体可压缩性原理,依靠自动控制技术来控制气、液两相流体的因体积的变化而引发的压力的变化从而实现其功能的装置,应用于工业、民用建筑的水消防系统领域,具体是一种QJB型补气式消防气压给水稳压装置。

背景技术

[0002] 补气式消防气压给水设备属于成熟的产品,但是现有的产品有气顶式、隔膜式,空压机式等,这些设备大多都具有各自的缺点。例如气顶式是采用若干组高压气瓶通过一系列的电磁阀的启闭来实现补气,高压气瓶需要经常维护,电磁阀容易出现故障从而对设备本身产生了安全隐患;隔膜式虽然简单可靠但不适用与大水量的消防系统;而空压机式则不但控制复杂,关键是设备的运行噪音大,超过了60分贝,产生了环境污染。

实用新型内容

[0003] 本实用新型为解决上述技术问题而采用的技术方案是提供一种QJB型补气式消防气压给水稳压装置,其中,具体技术方案是:

[0004] 包括气压水罐,所述气压水罐内安装液位计一、液位计二;液位计一、液位计二之间设置两个活接球阀二,液位计一的两侧设置活接球阀一,活接球阀一连接弯头一,液位计一得下端设置球阀二,所述气压水罐的旁侧设置补气罐,所述气压水罐的下方设置出水总管。

[0005] 上述的QJB型补气式消防气压给水稳压装置,其中:所述补气罐与气压水罐之间设置球阀三、板式平焊法兰二、止回阀一,所述补气罐内设置弯头,所述弯头上设置止回阀二。

[0006] 上述的QJB型补气式消防气压给水稳压装置,其中:所述补气罐一侧设置水泵,所述水泵依次通过板式平焊法兰二、止回阀一、球阀三连接出水总管。

[0007] 上述的QJB型补气式消防气压给水稳压装置,其中:所述补气罐的另一侧设置弯头,所述弯头通过球阀三、板式平焊法兰二连接水泵,所述水泵通过板式平焊法兰二、止回阀一、球阀三、板式平焊法兰二连接出水总管。

[0008] 本实用新型相对于现有技术具有如下有益效果:针对上述设备的各类缺点,本实用新型采用了真空抽吸的原理,这种方法解决了气顶式的繁琐、隔膜式的受限容积及空压机式的噪音污染,设备维护简单,运行可靠,极大的节省了能源的消耗。

附图说明

[0009] 图1为QJB型补气式消防气压给水稳压装置的正视图。

[0010] 图2为QJB型补气式消防气压给水稳压装置的侧视图。

[0011] 图3为QJB型补气式消防气压给水稳压装置的俯视图。

[0012] 图中:

[0013] 1气压水罐 2出水总管 3球阀一 4板式平焊法兰一 5安全阀 6球阀二 7弯头一 8

活接球阀一 9液位计一 10活接球阀二 11液位计二 12板式平焊法兰二 13球阀三 14止回阀一 15水泵 16弯头 17止回阀二 18补气罐 19槽钢底座 20电接点压力表 21板式平焊法兰三 22弯头二 23三通 24盲法兰 25焊接弯头

具体实施方式

[0014] 下面结合附图和实施例对本实用新型作进一步的描述。

[0015] 补气:设备在运行过程中,需要补充一定量的气体来维持设备的工作压力。

[0016] 消防气压稳压给水装置:应用于水消防管网系统,利用气体的可压缩性来保持消防给水管网压力的稳定,并向消防给水管网输送按规范或技术条件要求的初始消防水量的设备。

[0017] 补气设备:利用气压罐体1和水泵15的共同工作抽吸空气向消防气压稳压给水装置补充气体的设备。

[0018] 本申请方案采用一个小气压罐利用真空抽吸的原理专门用来抽吸空气从而达到了向设备补气的目的。具体方法是设备初始运行前利用消防管网的压力将小气压罐体内充满水,在利用水泵15将小气压罐内的水抽空,此时小气压罐体内形成真空从将外界的空气抽吸近罐体内部。再利用水泵将水压回小罐体,在此过程中,小罐体内的空气被压进大的气压罐体内,从而完成了补气的过程。

[0019] 本申请方案中每一功能的实现都要有相应的技术实现方案;

[0020] 工艺步骤:

[0021] 1、根据设备实际使用要求确定设备的消防供水量,从而确定设备补气罐18的容积;

[0022] 2、按设计图纸加工制作补气罐18;

[0023] 3、加工制作补气罐18、水泵15的槽钢底座;

[0024] 4、安装水泵15、补气罐18体于槽钢底座上;

[0025] 5、在补气罐18体上安装单向止回阀;

[0026] 6、补气设备的外表面喷涂。

[0027] 结构说明:

[0028] QJB型消防气压给水稳压装置在结构上分为工作主罐和补气副罐两大部分,工作主罐可由1~4只气压罐体组成,补气副罐与装置的补水泵和补气泵组成一整体,这样的结构便于运输与安装。

[0029] 原理说明:

[0030] QJB型消防气压给水稳压装置采用自循环限量补气方式,装置初始工作时,将工作主罐充水至设计水位后,手动启动补气泵,补气泵先将补气副罐内的水抽空,此时补气副罐内形成真空,外界空气利用大气压力将空气通过补气副罐上的单向止回阀压进罐体内直至罐体的内外压力平衡,补气泵停止工作。因工作主罐的水位高于补气副罐,主罐体内的水会回流至补气副罐内并将副罐内的空气通过连接至主、副罐之间的管道压进主罐内,从而完成一个补气过程。经过若干次这样的补气过程,QJB型消防气压给水稳压装置主罐的顶部将会聚集一定体积的空气即形成了空气囊,因罐体内的水量不变,利用波义耳-马特略的气体可压缩原理,整个装置的压力将会提升直至达到设计压力,从而满足了消防系统的压力要

求。

[0031] 动作关系说明：

[0032] QJB型消防气压稳压给水装置采用的是先补水后补气的动作顺序即补水泵先运行，补气泵后运行，当装置的水位和压力达到设定值后，装置的补水补气动作停止。

[0033] 虽然本实用新型已以较佳实施例揭示如上，然其并非用以限定本实用新型，任何本领域技术人员，在不脱离本实用新型的精神和范围内，当可作些许的修改和完善，因此本实用新型的保护范围当以权利要求书所界定的为准。

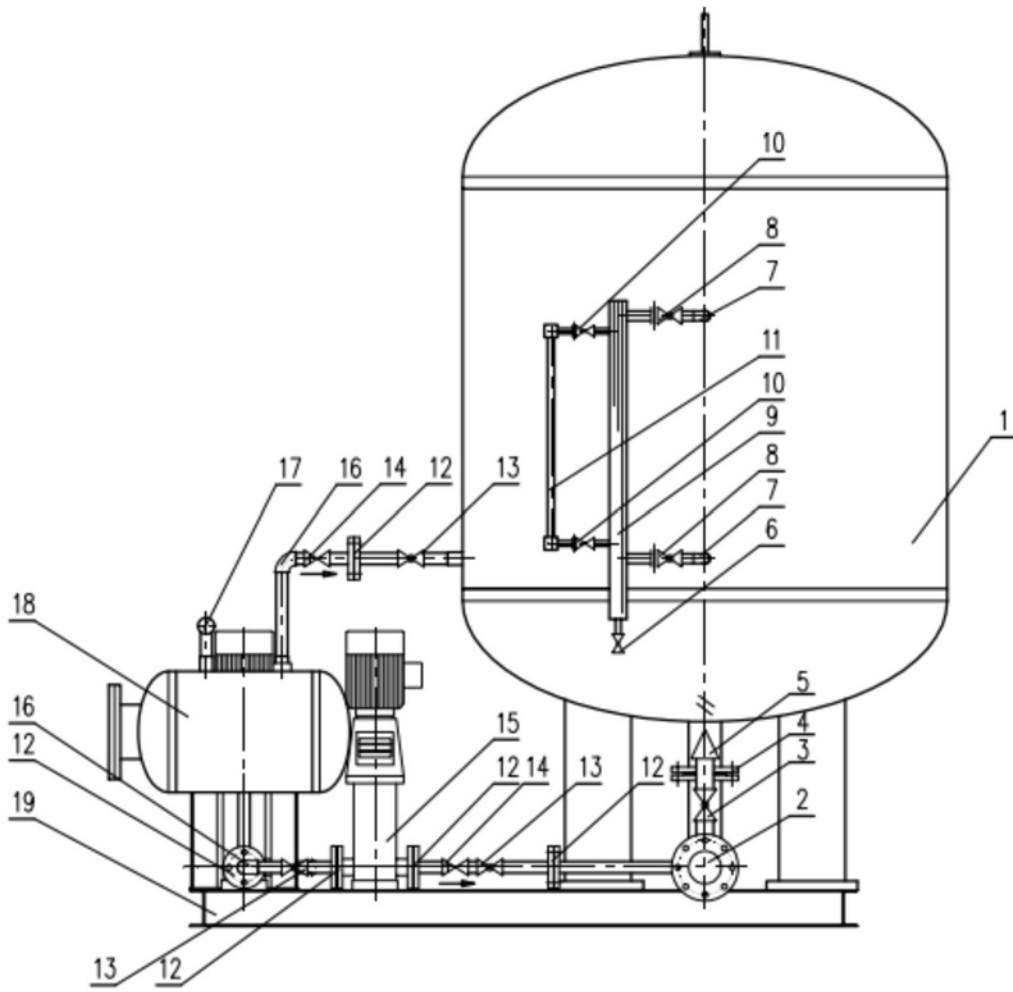


图1

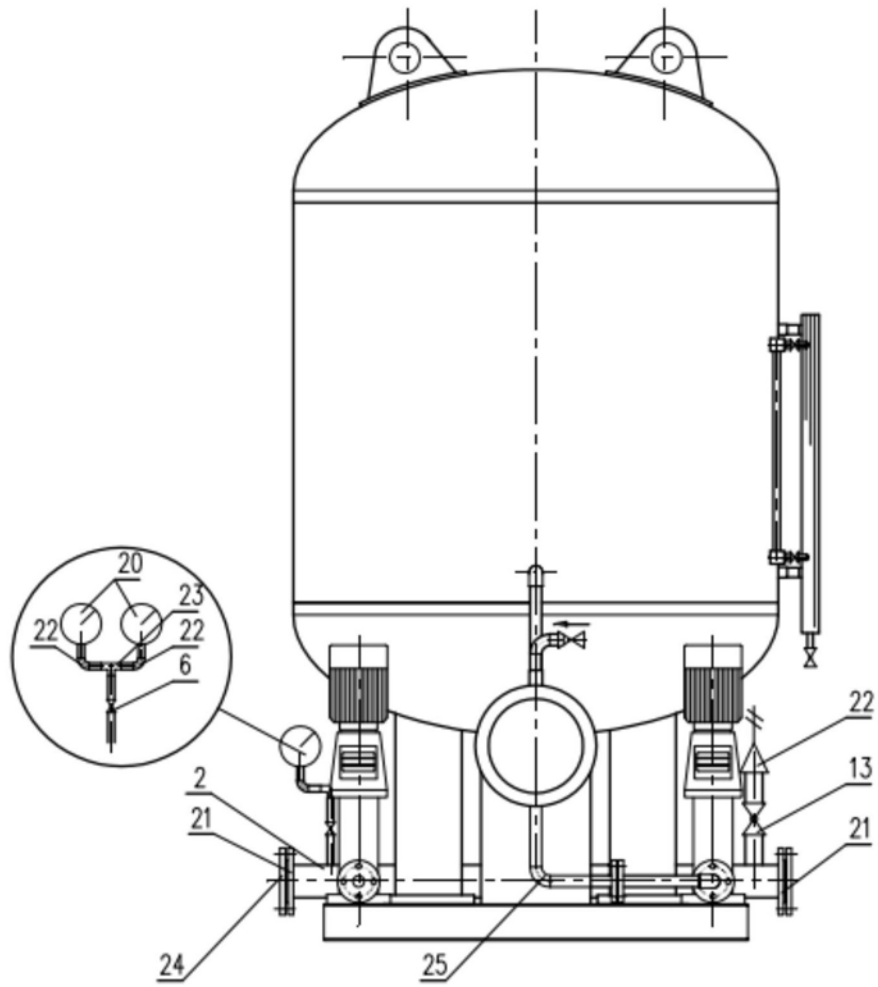


图2

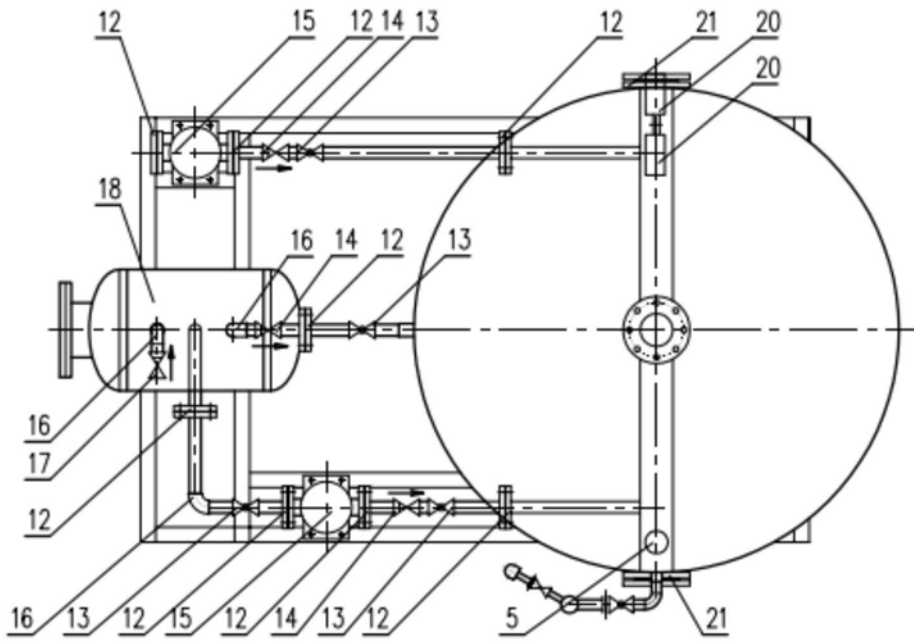


图3