

(12) SOLICITUD INTERNACIONAL PUBLICADA EN VIRTUD DEL TRATADO DE COOPERACIÓN EN MATERIA DE PATENTES (PCT)

(19) Organización Mundial de la Propiedad
Intelectual
Oficina internacional



(43) Fecha de publicación internacional
7 de Diciembre de 2006 (07.12.2006)

PCT

(10) Número de Publicación Internacional
WO 2006/128924 A2

(51) Clasificación Internacional de Patentes: Sin clasificar

(21) Número de la solicitud internacional:
PCT/ES2005/000639

(22) Fecha de presentación internacional:
24 de Noviembre de 2005 (24.11.2005)

(25) Idioma de presentación: español

(26) Idioma de publicación: español

(30) Datos relativos a la prioridad:
P200501312 1 de Junio de 2005 (01.06.2005) ES

(71) Solicitante (para todos los Estados designados salvo US):
ROTHENBERGER, S.A. [ES/ES]; Carretera Durango-Elorrio, km2, E-48220 Abadiano (ES).

(72) Inventor; e

(75) Inventor/Solicitante (para US solamente): PICAZA IBARRONDO, José Ignacio [ES/ES]; Carretera Durango-Elorrio, Km 2, E-48220 Abadiano (ES).

(74) Mandatario: URIZAR BARANDIARAN, Miguel Angel; Gordóniz, 22, 5º, 48012 Bilbao (Vizcaya) (ES).

(81) Estados designados (a menos que se indique otra cosa, para toda clase de protección nacional admisible): AE,

AG, AL, AM, AT, AU, AZ, BA, BB, BG, BR, BW, BY, BZ, CA, CH, CN, CO, CR, CU, CZ, DE, DK, DM, DZ, EC, EE, EG, ES, FI, GB, GD, GE, GH, GM, HR, HU, ID, IL, IN, IS, JP, KE, KG, KM, KN, KP, KR, KZ, LC, LK, LR, LS, LT, LU, LV, LY, MA, MD, MG, MK, MN, MW, MX, MZ, NA, NG, NI, NO, NZ, OM, PG, PH, PL, PT, RO, RU, SC, SD, SE, SG, SK, SL, SM, SY, TJ, TM, TN, TR, TT, TZ, UA, UG, US, UZ, VC, VN, YU, ZA, ZM, ZW.

(84) Estados designados (a menos que se indique otra cosa, para toda clase de protección regional admisible): ARIPO (BW, GH, GM, KE, LS, MW, MZ, NA, SD, SL, SZ, TZ, UG, ZM, ZW), euroasiática (AM, AZ, BY, KG, KZ, MD, RU, TJ, TM), europea (AT, BE, BG, CH, CY, CZ, DE, DK, EE, ES, FI, FR, GB, GR, HU, IE, IS, IT, LT, LU, LV, MC, NL, PL, PT, RO, SE, SI, SK, TR), OAPI (BF, BJ, CF, CG, CI, CM, GA, GN, GQ, GW, ML, MR, NE, SN, TD, TG).

Declaración según la Regla 4.17:

— sobre la calidad de inventor (Regla 4.17(iv))

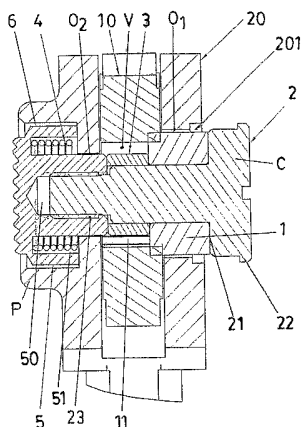
Publicada:

— sin informe de búsqueda internacional, será publicada nuevamente cuando se reciba dicho informe

Para códigos de dos letras y otras abreviaturas, véase la sección "Guidance Notes on Codes and Abbreviations" que aparece al principio de cada número regular de la Gaceta del PCT.

(54) Title: PLIERS

(54) Título: TENAZA



(57) Abstract: The invention relates to a pliers comprising two arms which are connected to one another by means of a fulcrum pin. According to the invention, one of the arms can be step-adjusted in a wide window (V) that is provided in the other arm in order to vary the size of the jaws. One of the arms is equipped with two coaxial holes in which the fulcrum pin is mounted. In addition, one of the arms is provided with a projection comprising a lateral recess which extends into one of the aforementioned holes, said recess housing a push element which is equipped with an inner recess containing a spring which acts between the push element and the arm. Moreover, the fulcrum pin is screwed to the push element in the area comprising the lateral recess. In addition, a toothed ratchet and a wear-resistant bushing are disposed coaxially between the pin and the push element such as to form a mechanically continuous assembly, said bushing being housed in the walls of the other hole in the operating position. The invention is suitable for hand tools.

(57) Resumen: Tenaza, con dos brazos que están unidos entre sí por un eje de articulación; y donde un brazo es regulable escalonadamente en una ventana rasgada (V) del otro para variar el tamaño de la boca; definiéndose en uno de los brazos sendos orificios coaxiales en los que

se monta el eje de articulación. Uno de los brazos consta de una protuberancia en la que se ha practicado una cajera lateral que se prolonga por uno de los orificios, ubicándose en ella un empujador que dispone de una cajera interior en la que se ubica un muelle que actúa entre el empujador y el brazo. El eje de articulación se une por atornillado al empujador en la zona de la cajera lateral, disponiéndose coaxialmente entre ellos y en continuidad mecánica, una uña dentada y un casquillo de material resistente al desgaste que se ubica en las paredes del otro orificio en la posición de trabajo. De aplicación en herramientas manuales.

WO 2006/128924 A2

"TENZA"

DESCRIPCION

El objeto del invento se refiere a unas tenazas de las empleadas, por ejemplo, en fontanería.

5 En el actual estado de la técnica ya se conocen este tipo de tenazas. Incluso se conocen tenazas regulables, constituidas por dos brazos que están unidos entre sí por un perno de articulación y donde uno de los brazos es regulable escalonadamente en una ventana rasgada del otro brazo, para variar el tamaño de la boca de la tenaza.

10 A partir de esta necesidad de variar el tamaño de la boca de la tenaza, se han desarrollado tenazas con un mecanismo de gran fiabilidad, solidez y facilidad de manejo que permita pasar rápidamente de una posición de trabajo (en la que las bocas de la tenaza mantienen su separación constante mientras los brazos/bocas giran mutuamente para
15 abrirse/cerrarse) a una posición de regulación (en la que un brazo se desplaza linealmente respecto al otro en la ventana rasgadas).

Problemas no resueltos en el actual estado de la técnica derivan, fundamentalmente, de:

- 20 - la voluminosidad (dispositivos excesivamente grandes y que sobresalen lateralmente respecto a la tenaza, limitando sus lugares de aplicación).
- 25 - la fragilidad y la complejidad constructiva (varios de sus componentes, generalmente pequeñas piezas, quedan a la vista expuestas a golpes y suciedad que les deterioran llegando a inutilizar la tenaza en un corto espacio de tiempo, especialmente si el muelle de actuación está a la vista).

-2-

- El perno o eje de articulación suele ser un bloque de material resistente al desgaste como el acero aleado o el acero con tratamientos térmicos, lo que encarece el producto.

La tenaza objeto del invento soluciona estos problemas, incorporando en la articulación entre brazos un pequeño mecanismo, robusto y fiable, cuyos componentes (fundamentalmente el eje de actuación) quedan ocultos a la vista y no expuestos al exterior de la tenaza; el cual mecanismo:

- se monta sin sobresalir respecto a, al menos, un plano lateral de la tenaza, para no limitar sus posibilidades de uso ni su funcionalidad operativa.
- Descompone el perno en componentes, siendo los componentes que pueden sufrir desgaste de un material resistente al desgaste, por ejemplo el casquillo y de material cualquiera (barato) los de menor o nulo desgaste, por ejemplo el empujador.
- El muelle de accionamiento no queda fijo a la tenaza por lo que no depende de elementos de fijación, por ejemplo tornillos que se aflojan o sueltan.

Este mecanismo es de sencilla actuación: por simple pulsado axial en un empujador desengrana la uña dentada, permitiendo el desplazamiento del eje en la ventana rasgada para regular el tamaño de la boca en tanto que el retorno a la posición de trabajo es automático al dejar de pulsar el empujador, por la actuación axial de un resorte interno.

La tenaza según la invención, siendo de las que constan de dos brazos, uno macho y otro hembra que están unidos entre sí por un eje de articulación; y donde el brazo hembra es regulable escalonadamente en una ventana rasgada del brazo macho para variar el

-3-

tamaño de la boca de la tenaza; definiéndose en el brazo hembra un primer orificio y un segundo orificio coaxiales en los que se monta el eje de articulación, que lleva una uña dentada que puede o no engranar con un dentado definido en la ventana rasgada del brazo macho; se
5 caracteriza porque:

- El brazo hembra consta de una protuberancia en la que se ha practicado una cajera lateral que se prolonga por el segundo orificio, ubicándose en dicha cajera un empujador que dispone de una cajera interior en la que se ubica un muelle que actúa entre el
10 empujador y el brazo hembra.
- El eje de articulación se une por atornillado al empujador en la zona de la cajera lateral; disponiéndose coaxialmente entre ellos, y en continuidad mecánica, una uña dentada y un casquillo de material resistente al desgaste que se ubica en las paredes del
15 segundo orificio en la posición de trabajo.

El orificio del brazo hembra define un asiento en el que, en posición de trabajo, apoya un resalte conjugado del eje de giro, sin sobresalir respecto a la cara lateral del brazo hembra, con lo cual no se limita la funcionalidad de la herramienta ni sus posibilidades de
20 aplicación.

En particular, los orificios del brazo hembra que, en posición de trabajo alojan, respectivamente, la cabeza del eje de giro y el casquillo y, en posición de regulación alojan, respectivamente, la uña dentada y el extremo del empujador, son de diferentes diámetros; $\varnothing_1 > \varnothing_2$, con lo que se
25 reduce el tamaño del empujador y, en general, el volumen del conjunto.

Para comprender mejor el objeto de la presente invención, se representa en los planos una forma preferente de realización práctica, susceptible de cambios accesorios que no desvirtúen su fundamento.

-4-

La figura 1 representa una vista general en alzado de una tenaza según la invención para un ejemplo –no limitativo- de realización práctica.

La figura 2 representa una vista general en perspectiva del eje de regulación (2) con los demás elementos –uña dentada (1), casquillo (3), muelle (4) y empujador (5)- en disposición de montaje.

La figura 3 representa una sección general ampliada, según indicación A:A de la figura 1, en posición de regulación, en la que el casquillo (3) queda posicionado en la ventana rasgada (V).

La figura 4 representa una sección general ampliada, según indicación A:A de la figura 1, en posición de trabajo, en la que los dentados (11), (101) se mantienen engranados.

Se describe a continuación un ejemplo de realización práctica, no limitativa, del presente invento.

El objeto del invento se refiere a una tenaza de las constituidas por dos brazos, uno macho (10) y otro hembra (20) que portan las respectivas mordazas de la boca; estando dichos brazos (10), (20) unidos entre sí por un eje de articulación (2) que, constituido en eje de giro del brazo hembra (20), es multiposicionable escalonadamente en una ventana rasgada (V) del brazo macho (10) para variar el tamaño de la boca de la tenaza.

De forma conocida, el brazo hembra (20) define un primer orificio (O_1) y un segundo orificio (O_2) coaxiales en los que se monta el eje de articulación (2), que lleva una uña dentada (1) que puede o no engranar con un dentado (101) definido en la ventana rasgada (V) del brazo macho (10);

-5-

De conformidad con la invención, y según la realización representada:

El brazo hembra (20) comporta una protuberancia lateral (P) en la cual se ha practicado una cajera lateral (6), coaxial con los dos orificios
5 (O₁), (O₂) del brazo hembra (20).

El eje de articulación (2) define en un extremo una cabeza (C), con un resalte perimetral (22) y un asiento interno (21) y, en el otro extremo una zona roscada (23). Preferentemente, el resalte (22), el
10 asiento (21) y la zona roscada (23) son sucesivamente de menor diámetro: El resalte (22) de mayor diámetro que el asiento (21); ambos de mayor diámetro que la zona central del eje (2) y todos de mayor diámetro que la zona extrema roscada (23) –aunque esta geometría no es limitativa, y su alteración no altera la esencia del invento-.

Se dispone una uña dentada (1) en la zona central del eje (2)
15 haciendo tope lateral contra el asiento (21). La citada uña dentada (1) conforma unos dientes exteriores (11), susceptibles de engranar o no en unos dientes conjugados (101) previstos en la ventana rasgada (V) del brazo macho (10).

Se dispone un casquillo (3) en la zona central del eje (2),
20 haciendo tope lateral contra la citada uña dentada (1).

La uña dentada (1) y el casquillo (3) son de material resistente al desgaste.

Se dispone un empujador (5) roscado en la zona extrema (23) del eje (2) haciendo tope lateral contra el citado casquillo (3). Dicho
25 empujador (5) define coaxialmente una cajera interior (51).

Se dispone un muelle interno (4) que actúa entre el empujador (5) y el brazo hembra (20): alojado coaxialmente en dichas cajeras (6),

-6-

(51) y actuando en contraposición contra sus bases, tiende a separar el empujador (5) del brazo hembra (20) y, consecuentemente, tiende a mantener al eje (2) en una posición extrema en la que la uña dentada (1) mantiene sus dientes (11) engranados en los dientes conjugados (101) previstos en la ventana rasgada (V) del brazo macho (10).

Los orificios (O_1), (O_2) del brazo hembra (20) son de diámetros diferentes y, respectivamente, conjugados del eje (2) en su zona de asiento (21) y del casquillo (3). En particular, el diámetro del primer orificio (O_1) es mayor que el diámetro del segundo orificio (O_2).

Con esta estructuración y montaje, una simple presión manual sobre el empujador (5) comprime al muelle (4) y desplaza al eje (2) junto con la uña dentada (1) y casquillo (3) montados en él, hasta que los dientes (11) de la uña dentada (1) se liberan de los dientes (101) del brazo macho (10). En tanto se mantiene presionado el empujador (5), el casquillo (3) se mantiene enfrentado a los dientes (101) y dicho casquillo (3) puede desplazarse libremente en la ventana (V) junto con el eje (2) y brazo hembra (20) para variar el tamaño de la boca de la tenaza.

REIVINDICACIONES

1.- Tenaza, con dos brazos, uno macho (10) y otro hembra (20) que están unidos entre sí por un eje de articulación (2); y donde el brazo hembra (20) es regulable escalonadamente en una ventana rasgada (V) del brazo macho (10) para variar el tamaño de la boca de la tenaza; definiéndose en el brazo hembra (20) un primer orificio (O_1) y un segundo orificio (O_2) coaxiales en los que se monta el eje de articulación (2), que lleva una uña dentada (1) que, según esté en la posición de trabajo o en la posición de regulación, puede o no engranar con un dentado (101) definido en la ventana rasgada (V) del brazo macho (10); caracterizada porque:

- a) El brazo hembra (20) consta de una protuberancia (P) en la que se ha practicado una cajera lateral (6) que se prolonga por el segundo orificio (O_2), ubicándose en dicha cajera (6) un empujador (5) que dispone de una cajera interior (51) en la que se ubica un muelle (4) que actúa entre el empujador (5) y el brazo hembra (20).
- b) El eje de articulación (2) se une por atornillado al empujador (5) en la zona de la cajera lateral (6), disponiéndose coaxialmente entre ellos y en continuidad mecánica, una uña dentada (1) y un casquillo (3) de material resistente al desgaste que se ubica en las paredes del segundo orificio (O_2) en la posición de trabajo.

2.- Tenaza, según reivindicación 1, caracterizada porque el diámetro \emptyset_1 del primer orificio (O_1) es mayor que el diámetro \emptyset_2 del segundo orificio (O_2): $\emptyset_1 > \emptyset_2$

3.- Tenaza, según reivindicaciones 1 y 2, caracterizada porque el primer orificio (O_1) define un asiento (201) en el que, en posición de trabajo, apoya un resalte conjugado (22) del eje (2); de modo que la

-8-

cabeza (C) del eje (2) no sobresale respecto a la cara lateral del brazo hembra (20).

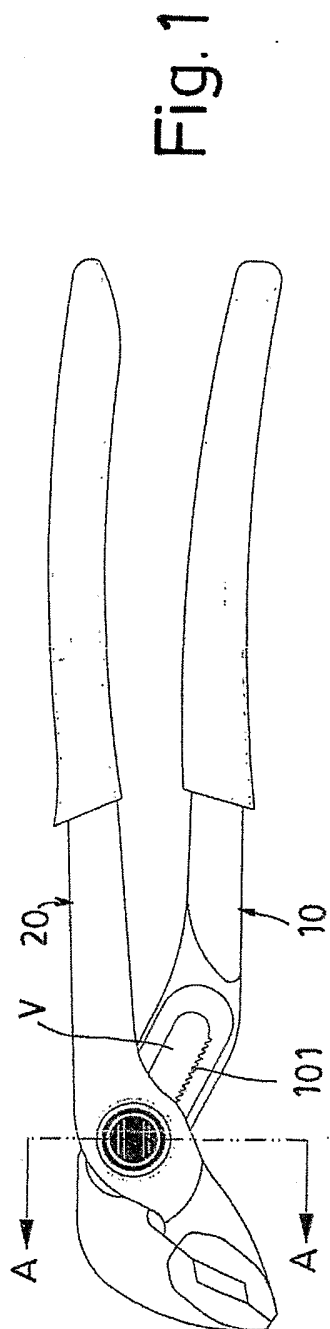


Fig. 1

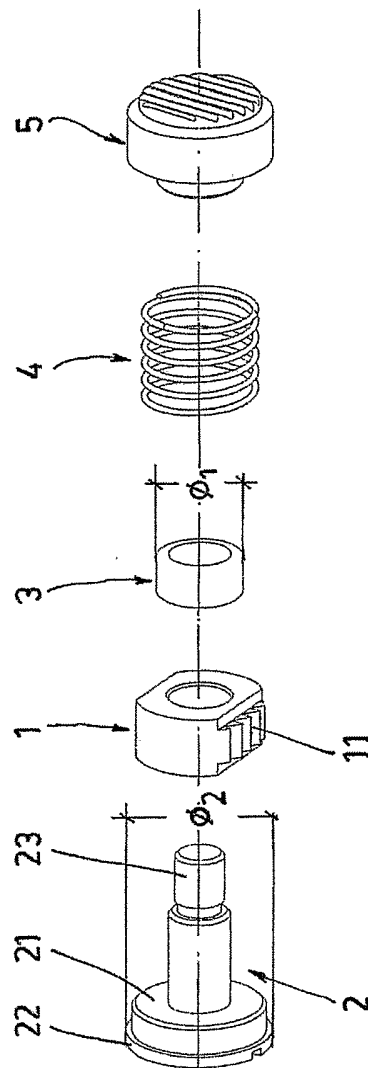


Fig. 2

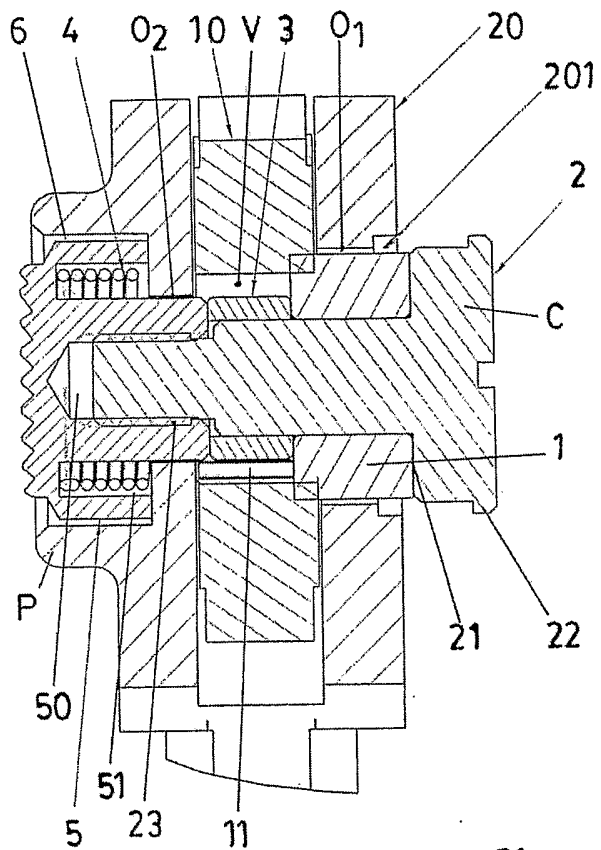


Fig. 3

Fig. 4

