



(12) 实用新型专利

(10) 授权公告号 CN 221904916 U

(45) 授权公告日 2024. 10. 29

(21) 申请号 202420128586.9

B05B 15/68 (2018.01)

(22) 申请日 2024.01.18

(73) 专利权人 千阳县张家塬镇文家坡畜牧兽医站

地址 721100 陕西省宝鸡市千阳县张家塬镇曹家塬村

(72) 发明人 何海军

(74) 专利代理机构 深圳国联专利代理事务所 (特殊普通合伙) 44465

专利代理师 李军

(51) Int. Cl.

A61L 2/18 (2006.01)

A61L 2/26 (2006.01)

B05B 15/25 (2018.01)

B05B 15/60 (2018.01)

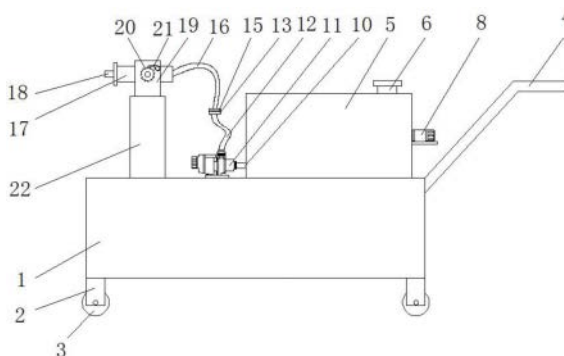
权利要求书1页 说明书4页 附图3页

(54) 实用新型名称

一种畜牧养殖用消毒装置

(57) 摘要

本实用新型公开了一种畜牧养殖用消毒装置,包括:叶片、液泵、第一旋转接头、第二旋转接头、喷洒装置外壳、棘轮、卡块、第一锥齿和第二锥齿,所述承载装置外壳的下端前后侧左右端均固定有固定块,所述固定块的内侧设置有轮子,且承载装置外壳的右上端固定有扶手,所述承载装置外壳的上端右侧固定有搅拌装置外壳,且搅拌装置外壳的右上端设置有盖子,搅拌装置外壳的内部贯穿有转动杆,转动杆的右侧连接在第一电机的输出端上。该畜牧养殖用消毒装置,可以进行灵活地移动,无需人力进行消毒,非常的方便,且拥有搅拌装置对未喷洒的消毒液进行搅拌防止沉积,并且拥有结构可以多高度旋转喷洒消毒液,使得消毒范围增大,消毒的效果更好。



1. 一种畜牧养殖用消毒装置,包括:承载装置外壳(1)、叶片(9)、液泵(11)、第一旋转接头(13)、第二旋转接头(15)、喷洒装置外壳(17)、棘轮(20)、卡块(21)、第一锥齿(23)和第二锥齿(25),所述承载装置外壳(1)的下端前后侧左右端均固定有固定块(2);

其特征在于,还包括:

轮子(3),所述固定块(2)的内侧设置有轮子(3),且承载装置外壳(1)的右上端固定有扶手(4);

搅拌装置外壳(5),所述承载装置外壳(1)的上端右侧固定有搅拌装置外壳(5),且搅拌装置外壳(5)的右上端设置有盖子(6),并且搅拌装置外壳(5)的内部贯穿有转动杆(7),而且转动杆(7)的右侧连接在第一电机(8)的输出端上,而且转动杆(7)的表面固定有叶片(9),所述搅拌装置外壳(5)的左下端连接有进水管(10),且进水管(10)的左侧连接有液泵(11),并且液泵(11)的上端连接有第一出水管(12),而且第一出水管(12)的上方连接有第一旋转接头(13),所述第一旋转接头(13)的上表面开设有环形开槽(14),且第一旋转接头(13)的上端连接有第二旋转接头(15),并且第二旋转接头(15)的左端连接有第二出水管(16),而且第二出水管(16)的左侧连接有喷洒装置外壳(17),而且喷洒装置外壳(17)的左端连接有喷头(18);

支架(19),所述喷洒装置外壳(17)的前后侧均设置有支架(19),且前侧支架(19)的前侧设置有棘轮(20),并且棘轮(20)的右端设置有卡块(21),而且支架(19)的下方固定有竖杆(22),所述竖杆(22)的下端连接有第一锥齿(23),且第一锥齿(23)的下端连接有转动轴(24),并且转动轴(24)的右端设置有第二锥齿(25),而且第二锥齿(25)的右端连接在第二电机(26)的输出端上。

2. 根据权利要求1所述的一种畜牧养殖用消毒装置,其特征在于:所述固定块(2)与轮子(3)通过螺栓构成转动连接,且固定块(2)与承载装置外壳(1)呈垂直状态设置。

3. 根据权利要求1所述的一种畜牧养殖用消毒装置,其特征在于:所述转动杆(7)的左端与搅拌装置外壳(5)内壁的开槽通过轴承构成转动连接,且叶片(9)在转动杆(7)表面上呈等间距交错式分布,并且叶片(9)的外侧与搅拌装置外壳(5)的内壁贴合。

4. 根据权利要求1所述的一种畜牧养殖用消毒装置,其特征在于:所述进水管(10)连接在液泵(11)的输入端上,且第一出水管(12)连接在液泵(11)的输出端上。

5. 根据权利要求1所述的一种畜牧养殖用消毒装置,其特征在于:所述第一旋转接头(13)和第二旋转接头(15)形状一致,且第二旋转接头(15)下方左右侧的凸块与环形开槽(14)构成滑动连接。

6. 根据权利要求1所述的一种畜牧养殖用消毒装置,其特征在于:所述喷洒装置外壳(17)与支架(19)通过螺栓构成转动连接,且连接的螺栓与棘轮(20)同轴,并且棘轮(20)与卡块(21)构成啮合。

7. 根据权利要求1所述的一种畜牧养殖用消毒装置,其特征在于:所述转动轴(24)的下端与承载装置外壳(1)内侧的开槽通过轴承构成转动连接,且第一锥齿(23)与第二锥齿(25)构成啮合,并且第一锥齿(23)与第二锥齿(25)呈垂直状态设置。

一种畜牧养殖用消毒装置

技术领域

[0001] 本实用新型涉及畜牧养殖领域,具体为一种畜牧养殖用消毒装置。

背景技术

[0002] 畜牧业,是利用畜禽等已经被人类驯化的动物,通过人工饲养、繁殖,使其将牧草和饲料等植物能转变为动物能,在畜牧养殖过程中需要对饲养环境进行消毒,以保证所饲养的动物的健康,于是需要一种畜牧养殖用消毒装置。

[0003] 现有的畜牧养殖用消毒装置一般采用人力喷洒装置中消毒液的方法来进行消毒,工作效率较低,且消毒液在喷洒前容易沉积导致效果不佳,并且喷洒装置很难进行多角度的喷洒,使得消毒不完全,仍有安全隐患。

[0004] 因此,我们提出一种畜牧养殖用消毒装置,以便于解决上述中提出的问题。

实用新型内容

[0005] 本实用新型的目的在于提供一种畜牧养殖用消毒装置,以解决上述背景技术提出的一般采用人力喷洒装置中消毒液的方法来进行消毒,工作效率较低,且消毒液在喷洒前容易沉积导致效果不佳,并且喷洒装置很难进行多角度的喷洒,使得消毒不完全,仍有安全隐患的问题。

[0006] 为实现上述目的,本实用新型提供如下技术方案:一种畜牧养殖用消毒装置,包括:叶片、液泵、第一旋转接头、第二旋转接头、喷洒装置外壳、棘轮、卡块、第一锥齿和第二锥齿,所述承载装置外壳的下端前后侧左右端均固定有固定块;

[0007] 还包括:

[0008] 轮子,所述固定块的内侧设置有轮子,且承载装置外壳的右上端固定有扶手;

[0009] 搅拌装置外壳,所述承载装置外壳的上端右侧固定有搅拌装置外壳,且搅拌装置外壳的右上端设置有盖子,并且搅拌装置外壳的内部贯穿有转动杆,而且转动杆的右侧连接在第一电机的输出端上,而且转动杆的表面固定有叶片,所述搅拌装置外壳的左下端连接有进水管,且进水管的左侧连接有液泵,并且液泵的上端连接有第一出水管,而且第一出水管的上方连接有第一旋转接头,所述第一旋转接头的上表面开设有环形开槽,且第一旋转接头的上端连接有第二旋转接头,并且第二旋转接头的左端连接有第二出水管,而且第二出水管的左侧连接有喷洒装置外壳,而且喷洒装置外壳的左端连接有喷头;

[0010] 支架,所述喷洒装置外壳的前后侧均设置有支架,且前侧支架的前侧设置有棘轮,并且棘轮的右端设置有卡块,而且支架的下方固定有竖杆,所述竖杆的下端连接有第一锥齿,且第一锥齿的下端连接有转动轴,并且转动轴的右端设置有第二锥齿,而且第二锥齿的右端连接在第二电机的输出端上。

[0011] 优选的,固定块与轮子通过螺栓构成转动连接,且固定块与承载装置外壳呈垂直状态设置。

[0012] 优选的,转动杆的左端与搅拌装置外壳内壁的开槽通过轴承构成转动连接,且叶

片在转动杆表面上呈等间距交错式分布,并且叶片的外侧与搅拌装置外壳的内壁贴合。

[0013] 优选的,进水管连接在液泵的输入端上,且第一出水管连接在液泵的输出端上。

[0014] 优选的,第一旋转接头和第二旋转接头形状一致,且第二旋转接头下方左右侧的凸块与环形开槽构成滑动连接。

[0015] 优选的,喷洒装置外壳与支架通过螺栓构成转动连接,且连接的螺栓与棘轮同轴,并且棘轮与卡块构成啮合。

[0016] 优选的,转动轴的下端与承载装置外壳内侧的开槽通过轴承构成转动连接,且第一锥齿与第二锥齿构成啮合,并且第一锥齿与第二锥齿呈垂直状态设置。

[0017] 与现有技术相比,本实用新型的有益效果是:该畜牧养殖用消毒装置,可以进行灵活地移动,无需人力进行消毒,非常的方便,且拥有搅拌装置对未喷洒的消毒液进行搅拌防止沉积,并且拥有结构可以多高度旋转喷洒消毒液,使得消毒范围增大,消毒的效果更好;

[0018] 1.设置有承载装置外壳、固定块、轮子和扶手,固定块与轮子通过螺栓构成转动连接,且固定块与承载装置外壳呈垂直状态设置,当需要对畜棚进行消毒时,人手握住扶手,通过固定块和轮子的配合作用,可以使得承载装置外壳在地面上进行灵活的运动,从而方便了消毒的过程,扩大了消毒的范围,节省人力;

[0019] 2.设置有搅拌装置外壳、盖子、转动杆、第一电机、叶片、进水管、液泵、第一出水管、第一旋转接头、环形开槽、第二旋转接头、第二出水管、喷洒装置外壳和喷头,转动杆的左端与搅拌装置外壳内壁的开槽通过轴承构成转动连接,且叶片在转动杆表面上呈等间距交错式分布,并且叶片的外侧与搅拌装置外壳的内壁贴合,进水管连接在液泵的输入端上,且第一出水管连接在液泵的输出端上,第一旋转接头和第二旋转接头形状一致,且第二旋转接头下方左右侧的凸块与环形开槽构成滑动连接,当需要进行消毒时,可以打开盖子对搅拌装置外壳的内腔中补充消毒液,启动第一电机带动转动杆进行转动,从而带动叶片也进行转动,由于叶片的分布特点,使得消毒液在搅拌装置外壳内可以得到充分的搅拌,使消毒液不会沉积导致效果变差,搅拌好的消毒液从进水管进入液泵再进入第一出水管,由于喷洒装置需要进行移动或转动,使得第二旋转接头下方的凸块在第一旋转接头的环形开槽中进行滑动,不会造成打结的问题,消毒液继续进入第二出水管中,最后进入喷洒装置外壳,再从喷头中喷洒出来,使得喷洒装置可以自由地进行移动,而不会导致打结等损坏设备的问题;

[0020] 3.设置有支架、棘轮、卡块、竖杆、第一锥齿、转动轴、第二锥齿和第二电机,喷洒装置外壳与支架通过螺栓构成转动连接,且连接的螺栓与棘轮同轴,并且棘轮与卡块构成啮合,转动轴的下端与承载装置外壳内侧的开槽通过轴承构成转动连接,且第一锥齿与第二锥齿构成啮合,并且第一锥齿与第二锥齿呈垂直状态设置,当需要对喷洒装置外壳进行不同高度的调整时,拨动棘轮使其转动,由于棘轮与螺栓同轴,则带动喷洒装置外壳进行翻转,卡块限位棘轮使偏转角度可以固定,不会发生不可控的行为,如需调整角度,则拨动卡块使其与棘轮不啮合,即可调整喷洒高度,由于畜棚面积较大,需要多角度进行喷洒,启动第二电机带动第二锥齿进行转动,由于啮合连接的特性带动第一锥齿也进行转动,从而带动竖杆进行转动,则可以带动整个喷洒装置转动,使消毒液的喷洒范围更大,消毒更完全。

附图说明

[0021] 图1为本实用新型正面结构示意图；

[0022] 图2为本实用新型正面剖视结构示意图；

[0023] 图3为本实用新型喷头侧面结构示意图；

[0024] 图4为本实用新型第二旋转接头仰视结构示意图；

[0025] 图5为本实用新型环形开槽俯视结构示意图。

[0026] 图中:1、承载装置外壳;2、固定块;3、轮子;4、扶手;5、搅拌装置外壳;6、盖子;7、转动杆;8、第一电机;9、叶片;10、进水管;11、液泵;12、第一出水管;13、第一旋转接头;14、环形开槽;15、第二旋转接头;16、第二出水管;17、喷洒装置外壳;18、喷头;19、支架;20、棘轮;21、卡块;22、竖杆;23、第一锥齿;24、转动轴;25、第二锥齿;26、第二电机。

具体实施方式

[0027] 下面将结合本实用新型实施例中的附图,对本实用新型实施例中的技术方案进行清楚、完整地描述,显然,所描述的实施例仅仅是本实用新型一部分实施例,而不是全部的实施例。基于本实用新型中的实施例,本领域普通技术人员在没有做出创造性劳动前提下所获得的所有其他实施例,都属于本实用新型保护的范围。

[0028] 请参阅图1-5,本实用新型提供一种畜牧养殖用消毒装置,包括:承载装置外壳1、固定块2、轮子3、扶手4、搅拌装置外壳5、盖子6、转动杆7、第一电机8、叶片9、进水管10、液泵11、第一出水管12、第一旋转接头13、环形开槽14、第二旋转接头15、第二出水管16、喷洒装置外壳17、喷头18、支架19、棘轮20、卡块21、竖杆22、第一锥齿23、转动轴24、第二锥齿25和第二电机26。

[0029] 如图1中所示,承载装置外壳1的下端前后侧左右端均固定有固定块2,固定块2的内侧设置有轮子3,且承载装置外壳1的右上端固定有扶手4,固定块2与轮子3通过螺栓构成转动连接,且固定块2与承载装置外壳1呈垂直状态设置,当需要对畜棚进行消毒时,人手握住扶手4,通过固定块2和轮子3的配合作用,可以使得承载装置外壳1在地面上进行灵活的运动,从而方便了消毒的过程,扩大了消毒的范围,节省人力;

[0030] 如图1、图2、图4和图5中所示,承载装置外壳1的上端右侧固定有搅拌装置外壳5,且搅拌装置外壳5的右上端设置有盖子6,并且搅拌装置外壳5的内部贯穿有转动杆7,而且转动杆7的右侧连接在第一电机8的输出端上,而且转动杆7的表面固定有叶片9,搅拌装置外壳5的左下端连接有进水管10,且进水管10的左侧连接有液泵11,并且液泵11的上端连接有第一出水管12,而且第一出水管12的上方连接有第一旋转接头13,第一旋转接头13的上表面开设有环形开槽14,且第一旋转接头13的上端连接有第二旋转接头15,并且第二旋转接头15的左端连接有第二出水管16,而且第二出水管16的左侧连接有喷洒装置外壳17,而且喷洒装置外壳17的左端连接在喷头18,转动杆7的左端与搅拌装置外壳5内壁的开槽通过轴承构成转动连接,且叶片9在转动杆7表面上呈等间距交错式分布,并且叶片9的外侧与搅拌装置外壳5的内壁贴合,进水管10连接在液泵11的输入端上,且第一出水管12连接在液泵11的输出端上,第一旋转接头13和第二旋转接头15形状一致,且第二旋转接头15下方左右侧的凸块与环形开槽14构成滑动连接,当需要进行消毒时,可以打开盖子6对搅拌装置外壳5的内腔中补充消毒液,启动第一电机8带动转动杆7进行转动,从而带动叶片9也进行转动,

由于叶片9的分布特点,使得消毒液在搅拌装置外壳5内可以得到充分的搅拌,使消毒液不会沉积导致效果变差,搅拌好的消毒液从进水管10进入液泵11再进入第一出水管12,由于喷洒装置需要进行移动或转动,使得第二旋转接头15下方的凸块在第一旋转接头13的环形开槽14中进行滑动,不会造成打结的问题,消毒液继续进入第二出水管16中,最后进入喷洒装置外壳17,再从喷头18中喷洒出来,使得喷洒装置可以自由地进行移动,而不会导致打结等损坏设备的问题;

[0031] 如图1、图2和图3中所示,喷洒装置外壳17的前后侧均设置有支架19,且前侧支架19的前侧设置有棘轮20,并且棘轮20的右端设置有卡块21,而且支架19的下方固定有竖杆22,竖杆22的下端连接有第一锥齿23,且第一锥齿23的下端连接有转动轴24,并且转动轴24的右端设置有第二锥齿25,而且第二锥齿25的右端连接在第二电机26的输出端上,喷洒装置外壳17与支架19通过螺栓构成转动连接,且连接的螺栓与棘轮20同轴,并且棘轮20与卡块21构成啮合,转动轴24的下端与承载装置外壳1内侧的开槽通过轴承构成转动连接,且第一锥齿23与第二锥齿25构成啮合,并且第一锥齿23与第二锥齿25呈垂直状态设置,当需要对喷洒装置外壳17进行不同高度的调整时,拨动棘轮20使其转动,由于棘轮20与螺栓同轴,则带动喷洒装置外壳17进行翻转,卡块21限位棘轮20使偏转角度可以固定,不会发生不可控的行为,如需调整角度,则拨动卡块21使其与棘轮20不啮合,即可调整喷洒高度,由于畜棚面积较大,需要多角度进行喷洒,启动第二电机26带动第二锥齿25进行转动,由于啮合连接的特性带动第一锥齿23也进行转动,从而带动竖杆22进行转动,则可以带动整个喷洒装置转动,使消毒液的喷洒范围更大,消毒更完全。

[0032] 这就是该畜牧养殖用消毒装置的整个工作过程,本说明书中未作详细描述的内容属于本领域专业技术人员公知的现有技术。

[0033] 本实用新型使用到的标准零件均可以从市场上购买,异形件根据说明书的和附图的记载均可以进行订制,各个零件的具体连接方式均采用现有技术中成熟的螺栓、铆钉、焊接等常规手段,机械、零件和设备均采用现有技术中,常规的型号,加上电路连接采用现有技术中常规的连接方式,在此不再详述。

[0034] 尽管参照前述实施例对本实用新型进行了详细的说明,对于本领域的技术人员来说,其依然可以对前述各实施例所记载的技术方案进行修改,或者对其中部分技术特征进行等同替换,凡在本实用新型的精神和原则之内,所作的任何修改、等同替换、改进等,均应包含在本实用新型的保护范围之内。

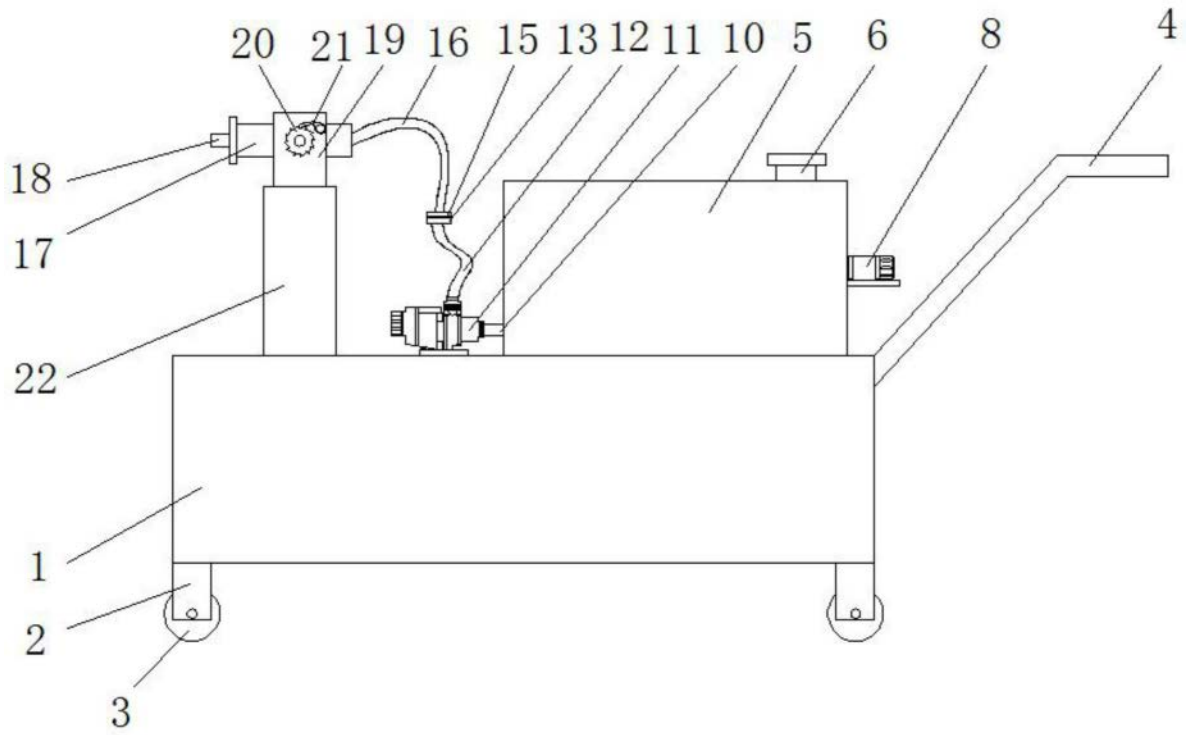


图1

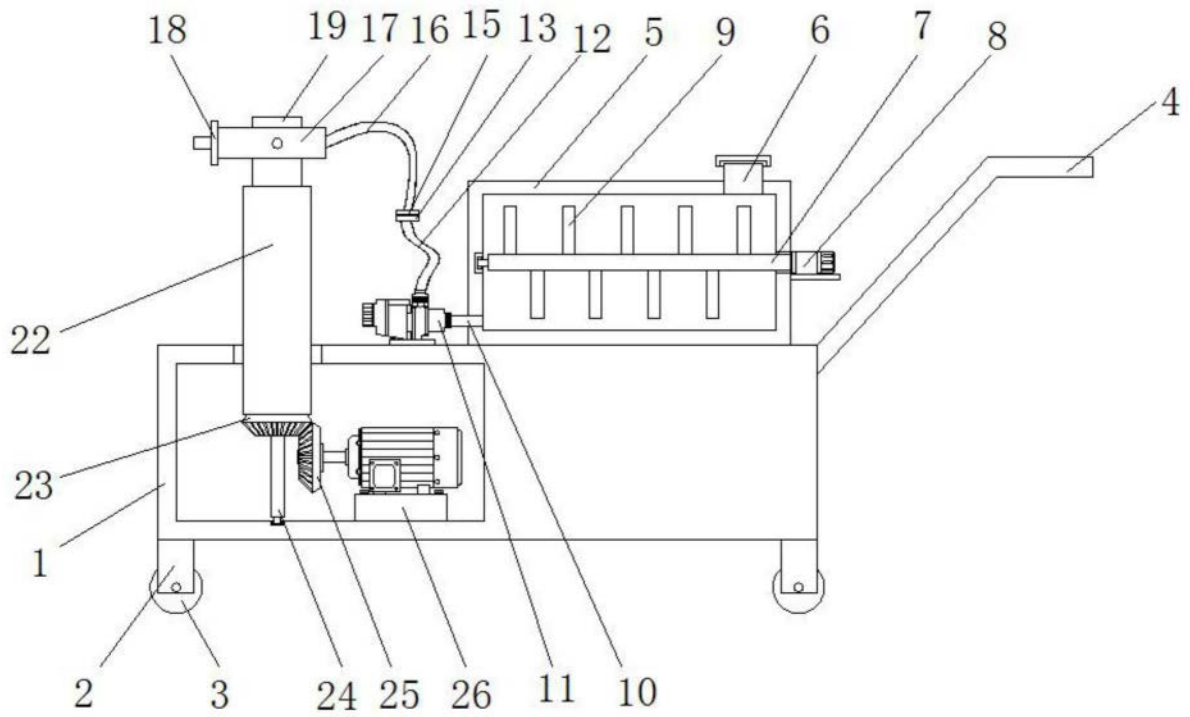


图2

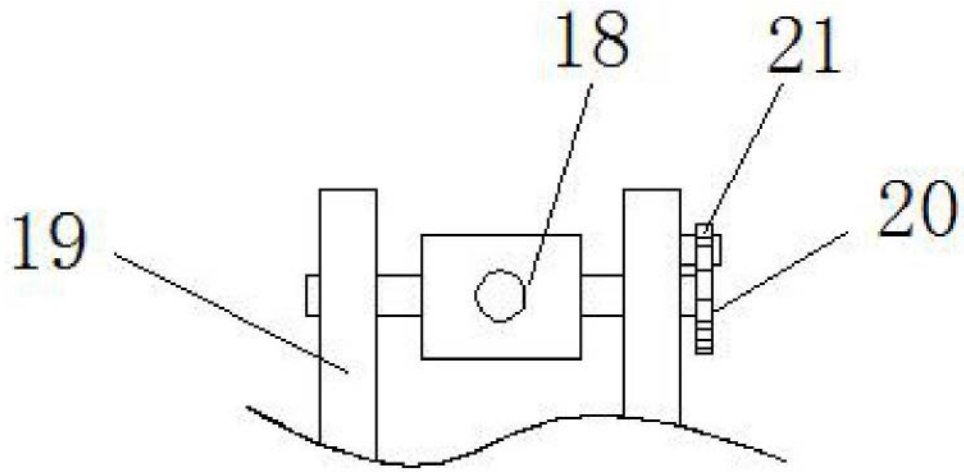


图3

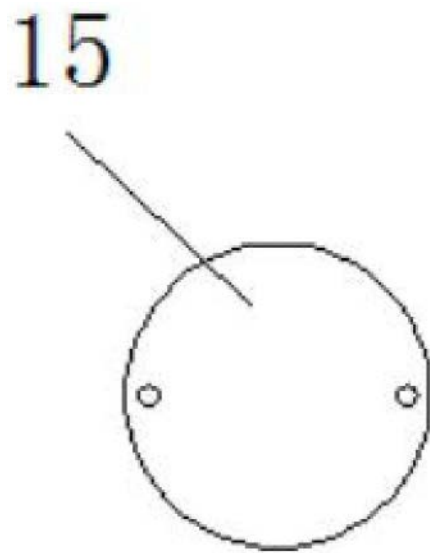


图4

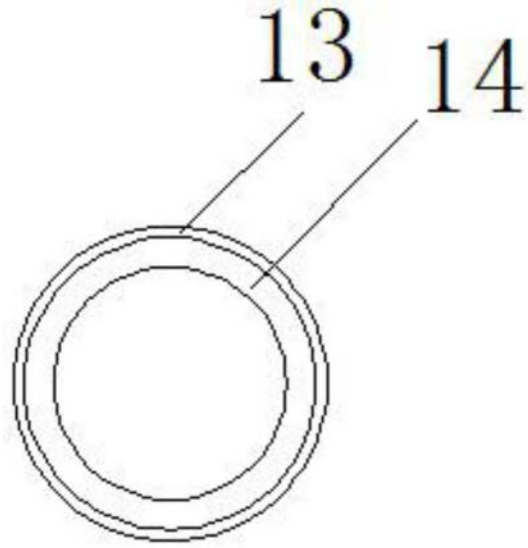


图5