

(12) 특허협력조약에 의하여 공개된 국제출원

(19) 세계지식재산권기구
국제사무국

(43) 국제공개일

2019년 8월 1일 (01.08.2019)



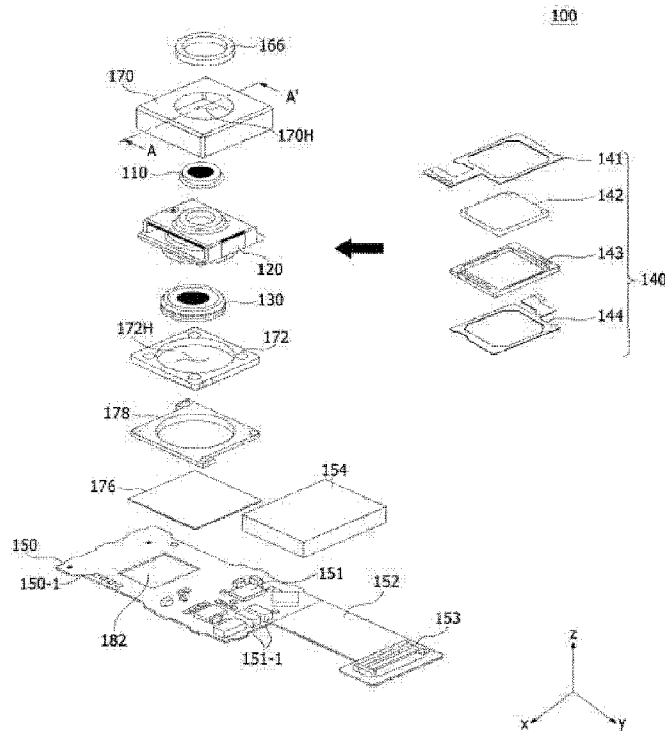
(10) 국제공개번호

WO 2019/146993 A1

- (51) 국제특허분류: *H04N 5/232* (2006.01) *G05F 3/20* (2006.01)
H04N 5/225 (2006.01) *G02B 3/14* (2006.01)
H02M 3/155 (2006.01) *G02B 7/04* (2006.01)
- (21) 국제출원번호: PCT/KR2019/000896
- (22) 국제출원일: 2019년 1월 22일 (22.01.2019)
- (25) 출원언어: 한국어
- (26) 공개언어: 한국어
- (30) 우선권정보: 10-2018-0008277 2018년 1월 23일 (23.01.2018) KR
- (71) 출원인: 엘지이노텍(주) (LG INNOTEK CO., LTD.)
[KR/KR]; 04637 서울시 중구 후암로 98, Seoul (KR).
- (72) 발명자: 김창욱 (KIM, Chang Wook); 04637 서울시 중구 후암로 98, Seoul (KR).
- (74) 대리인: 이승찬 (LEE, Seung Chan); 06604 서울시 서초구 서초중앙로 24길 19 나라빌딩 3층 KPH어소시에이츠, Seoul (KR).
- (81) 지정국 (별도의 표시가 없는 한, 가능한 모든 종류의 국내 권리의 보호를 위하여): AE, AG, AL, AM, AO, AT, AU, AZ, BA, BB, BG, BH, BN, BR, BW, BY, BZ, CA, CH, CL, CN, CO, CR, CU, CZ, DE, DJ, DK, DM, DO, DZ, EC, EE, EG, ES, FI, GB, GD, GE, GH, GM, GT, HN, HR, HU, ID, IL, IN, IR, IS, JO, JP, KE, KG, KH, KN, KP, KW, KZ, LA, LC, LK, LR, LS, LU, LY, MA, MD, ME, MG, MK, MN, MW, MX, MY, MZ, NA, NG, NI, NO, NZ, OM, PA, PE, PG, PH, PL, PT, QA, RO, RS, RU, RW, SA, SC, SD, SE, SG, SK, SL, SM, ST, SV, SY, TH, TJ, TM, TN, TR, TT, TZ, UA, UG, US, UZ, VC, VN, ZA, ZM, ZW.

(54) Title: LIQUID LENS CONTROL CIRCUIT, CAMERA MODULE, AND LIQUID LENS CONTROL METHOD

(54) 발명의 명칭: 액체 렌즈 제어 회로, 카메라 모듈 및 액체 렌즈 제어 방법



(57) Abstract: The present invention provides a camera module comprising a liquid lens and a voltage control circuit, wherein: the liquid lens comprises a first plate including a cavity in which a conductive liquid and a non-conductive liquid are arranged, a second plate arranged on the first plate, and a third plate arranged under the first plate; a common electrode is arranged on one side of the first plate; a plurality of individual electrodes are arranged on the other side of the first plate; the voltage control circuit comprises a first voltage generator for outputting a first voltage, and a DC bias end arranged between an output end of the first voltage generator and a ground voltage; and a switching unit comprises a plurality of first switches selecting either the first voltage or the ground voltage so as to transmit the same to the plurality of individual electrodes, and a second switch selecting either the first voltage or the ground



WO 2019/146993 A1

(84) 지정국 (별도의 표시가 없는 한, 가능한 모든 종류의 역 내 권리의 보호를 위하여): ARIPO (BW, GH, GM, KE, LR, LS, MW, MZ, NA, RW, SD, SL, ST, SZ, TZ, UG, ZM, ZW), 유라시아 (AM, AZ, BY, KG, KZ, RU, TJ, TM), 유럽 (AL, AT, BE, BG, CH, CY, CZ, DE, DK, EE, ES, FI, FR, GB, GR, HR, HU, IE, IS, IT, LT, LU, LV, MC, MK, MT, NL, NO, PL, PT, RO, RS, SE, SI, SK, SM, TR), OAPI (BF, BJ, CF, CG, CI, CM, GA, GN, GQ, GW, KM, ML, MR, NE, SN, TD, TG).

공개:

— 국제조사보고서와 함께 (조약 제21조(3))

voltage so as to transmit the same to the common electrode.

(57) 요약서: 본 발명은 액체 렌즈 및 전압 제어 회로를 포함하고, 액체 렌즈는 전도성 액체와 비전도성 액체가 배치되는 캐비티를 포함하는 제1 플레이트, 제1 플레이트 위에 배치되는 제2 플레이트, 및 제1 플레이트 아래에 배치되는 제3 플레이트를 포함하고, 공통 전극은 제1 플레이트의 일측에 배치되며, 복수의 개별 전극은 상기 제1 플레이트의 타측에 배치되고, 전압 제어 회로는 제1 전압을 출력하는 제1 전압 발생기, 및 제1 전압 발생기의 출력단과 그라운드 전압 사이에 배치되는 DC 바이어스단을 포함하며, 스위칭부는 제1 전압과 그라운드 전압 중 하나를 선택하여 복수의 개별 전극에 전달하는 복수의 제1 스위치, 및 제1 전압과 그라운드 전압 중 하나를 선택하여 상기 공통 전극에 전달하는 제2 스위치를 포함하는 카메라 모듈을 제공한다.

명세서

발명의 명칭: 액체 렌즈 제어 회로, 카메라 모듈 및 액체 렌즈 제어 방법

기술분야

- [1] 본 발명은 액체 렌즈 및 이를 포함하는 카메라 모듈 및 광학기기에 관한 것이다. 보다 구체적으로, 본 발명은 전기 에너지를 이용하여 초점 거리를 조정할 수 있는 액체 렌즈를 제어하기 위한 제어 모듈 또는 제어 장치를 포함하는 카메라 모듈 및 광학기기에 관한 것이다.

배경기술

- [2] 휴대용 장치의 사용자는 고해상도를 가지며 크기가 작고 다양한 촬영 기능(예, 광학 줌 기능(zoom-in/zoom-out), 오토포커싱(Auto-Focusing, AF) 기능, 손떨림 보정 내지 영상 흔들림 방지(Optical Image Stabilizer, OIS) 기능 등)을 가지는 광학 기기를 원하고 있다. 이러한 촬영 기능은 여러 개의 렌즈를 조합해서 직접 렌즈를 움직이는 방법을 통해 구현될 수 있으나, 렌즈의 수를 증가시킬 경우 광학 기기의 크기가 커질 수 있다. 오토 포커스와 손떨림 보정 기능은, 렌즈 홀더에 고정되어 광축이 정렬된 여러 개의 렌즈 모듈이, 광축 또는 광축의 수직 방향으로 이동하거나 틸팅(Tilting)하여 수행되고, 렌즈 모듈을 구동시키기 위해 별도의 렌즈 구동 장치가 사용된다. 그러나 렌즈 구동 장치는 전력 소모가 높으며, 이를 보호하기 위해서 카메라 모듈과 별도로 커버 글라스를 추가하여야 하는바 전체 두께가 두꺼워 진다. 따라서 두 가지 액체의 계면의 곡률을 전기적으로 조절하여 오토 포커스와 손떨림 보정 기능을 수행하는 액체 렌즈에 대한 연구가 이루어지고 있다.

발명의 상세한 설명

기술적 과제

- [3] 본 발명은 전기 에너지를 이용하여 초점 거리를 조정할 수 있는 액체 렌즈를 포함하는 카메라 장치를 탑재한 휴대용 기기에서 액체 렌즈에 포함된 계면의 상태를 제어하기 위한 구동 전압의 크기를 낮추어 구동 전압을 생성하는 과정에서 발생하는 방사형 노이즈에 의한 전자파 장애(Electro Magnetic Interference, EMI)를 줄일 수 있다.
- [4] 또한, 본 발명은 액체 렌즈를 포함하는 카메라 장치가 탑재된 무선 통신 기기에서 카메라 장치의 사용 중에도 무선 통신을 위한 안테나의 송수신 감도에 미치는 영향을 줄여, 무선 통신 기기를 통한 영상 통화 또는 멀티 테스킹을 원활히 지원할 수 있다.
- [5] 또한, 본 발명은 액체 렌즈를 포함한 카메라 모듈의 크기를 줄일 수 있어, 휴대용 기기에 탑재되더라도 조립 마진을 용이하게 확보할 수 있다.
- [6] 본 발명에서 이루고자 하는 기술적 과제들은 이상에서 언급한 기술적 과제들로

제한되지 않으며, 언급하지 않은 또 다른 기술적 과제들은 아래의 기재로부터 본 발명이 속하는 기술 분야에서 통상의 지식을 가진 자에게 명확하게 이해될 수 있을 것이다.

과제 해결 수단

- [7] 본 발명의 일 실시예에 따른 카메라 모듈은 액체 렌즈 및 전압 제어 회로를 포함하고, 상기 액체 렌즈는 전도성 액체와 비전도성 액체가 배치되는 캐비티를 포함하는 제1 플레이트; 상기 제1 플레이트 위에 배치되는 제2 플레이트; 및 상기 제1 플레이트 아래에 배치되는 제3 플레이트를 포함하고, 상기 공통 전극은 상기 제1 플레이트의 일측에 배치되며, 상기 복수의 개별 전극은 상기 제1 플레이트의 타측에 배치되고, 상기 전압 제어 회로는 제1 전압을 출력하는 제1 전압 발생기; 및 상기 제1 전압 발생기의 출력단과 그라운드 전압 사이에 배치되는 DC 바이어스단을 포함하며, 상기 스위칭부는 상기 제1 전압과 그라운드 전압 중 하나를 선택하여 상기 복수의 개별 전극에 전달하는 복수의 제1 스위치; 및 상기 제1 전압과 그라운드 전압 중 하나를 선택하여 상기 공통 전극에 전달하는 제2 스위치를 포함할 수 있다.
- [8] 또한, 상기 복수의 개별 전극 또는 상기 공통 전극에 상기 제1 전압은 기설정된 시간동안 인가되며, 상기 제1 전압이 인가된 후 상기 기설정된 시간동안 상기 제1 전압보다 낮지만 상기 그라운드 전압보다 높은 제2 전압이 상기 복수의 개별 전극 또는 상기 공통 전극에 인가될 수 있다.
- [9] 또한, 상기 제1 전압과 상기 제2 전압의 합은 70V이며, 상기 제1 전압과 상기 제2 전압의 비율은 상기 DC 바이어스단에 포함된 저항의 크기에 대응할 수 있다.
- [10] 또한, 상기 제1 전압은 40V이고, 상기 제2 전압은 30V일 수 있다.
- [11] 또한, 상기 DC 바이어스단은 상기 제1 전압 발생기의 출력단과 그라운드 전압 사이에 배치되는 저항을 포함할 수 있다.
- [12] 또한, 상기 제1 전압 발생기는 상기 기설정된 시간동안 상기 제1 전압을 출력하고, 상기 복수의 제1 스위치 또는 상기 제2 스위치는 상기 기설정된 시간의 두 배 동안 상기 복수의 개별 전극 또는 상기 공통 전극과 상기 제1 전압 발생기를 연결할 수 있다.
- [13] 또한, 카메라 모듈은 상기 제1 전압 발생기, 상기 복수의 제1 스위치, 및 상기 제2 스위치를 제어하는 제어부를 더 포함하고, 상기 제어부는 상기 제1 전압 발생기를 활성화시키는 제1 제어 신호; 상기 복수의 제1 스위치를 활성화시키는 복수의 제2 제어 신호; 및 상기 제2 스위치를 활성화시키는 제3 제어 신호를 출력할 수 있다.
- [14] 또한, 상기 제1 제어 신호, 상기 복수의 제2 제어 신호 및 상기 제3 제어 신호는 펄스폭 제어(Pulse Width Modulation, PWM) 신호이며, 상기 제1 제어 신호의 활성화 구간보다 상기 복수의 제2 제어 신호 및 상기 제3 제어 신호의 활성화 구간이 2배 길 수 있다.

- [15] 또한, 상기 복수의 개별 전극의 수, 상기 복수의 제1 스위치의 수 및 상기 복수의 제2제어신호의 수는 4의 배수로서 모두 동일할 수 있다.
- [16] 또한, 상기 제1전압 발생기는 임의의 직류전원을 부하가 요구하는 형태의 직류전원으로 변환시키는 DC-DC 컨버터를 포함할 수 있다.
- [17] 상기 본 발명의 양태들은 본 발명의 바람직한 실시예들 중 일부에 불과하며, 본원 발명의 기술적 특징들이 반영된 다양한 실시예들이 당해 기술분야의 통상적인 지식을 가진 자에 의해 이하 상술할 본 발명의 상세한 설명을 기반으로 도출되고 이해될 수 있다.

발명의 효과

- [18] 본 발명에 따른 장치에 대한 효과에 대해 설명하면 다음과 같다.
- [19] 본 발명은 액체 렌즈 내 계면의 움직임에 의해 공급하는 전압의 크기를 줄일 수 있어, 전압 생성하는 과정에서 발생하는 방사형 노이즈를 줄일 수 있는 방법과 장치를 제공할 수 있다.
- [20] 또한, 본 발명은 액체 렌즈를 구동하는 전압의 크기가 낮아져 전압을 생성하기 위한 승압 회로의 크기를 줄일 수 있어 카메라 모듈을 보다 소형화할 수 있다.
- [21] 또한, 본 발명은 무선 통신 기능을 수행할 수 있는 휴대용 기기에 액체 렌즈를 포함하는 카메라 모듈의 적용에서 발생할 수 있는 안테나 수신 감도 저하를 개선할 수 있다.
- [22] 본 발명에서 얻을 수 있는 효과는 이상에서 언급한 효과들로 제한되지 않으며 언급하지 않은 또 다른 효과들은 아래의 기재로부터 본 발명이 속하는 분야에서 통상의 지식을 가진 자에게 명확하게 이해될 수 있을 것이다.

도면의 간단한 설명

- [23] 도 1은 일 실시 예에 따른 카메라 모듈의 개략적인 측면도를 나타낸다.
- [24] 도 2는 도 1에 도시된 카메라 모듈의 일 실시 예에 의한 분해 사시도를 나타낸다.
- [25] 도 3은 도 2에 도시된 카메라 모듈의 단면도를 나타낸다.
- [26] 도 4는 도 1 및 도 3에 도시된 홀더 및 액체 렌즈부를 설명하기 위한 도면이다.
- [27] 도 5는 전술한 실시 예에 의한 액체 렌즈를 포함하는 액체 렌즈부의 실시 예에 의한 단면도를 나타낸다.
- [28] 도 6은 카메라 모듈의 개략적인 블록도이다.
- [29] 도 7의 (a) 및 (b)는 구동 전압에 대응하여 계면이 조정되는 액체 렌즈를 설명하기 위한 도면이다.
- [30] 도 8은 EMI 개선을 위한 카메라 모듈의 개략적인 블록도이다.
- [31] 도 9의 (a) 및 (b)는 도 8에서 설명한 전압 제어 회로와 스위칭부를 설명한다.
- [32] 도 10은 도 9의 (a)에 도시된 전압 제어 회로를 설명한다.
- [33] 도 11은 도 9의 (b)에 도시된 전압 제어 회로를 설명한다.
- [34] 도 12는 도 9의 (a)와 (b)에 도시된 전압 제어 회로를 포함하는 카메라 모듈을

비교하여 설명하는 도면이다.

발명의 실시를 위한 최선의 형태

- [35] 이하, 첨부된 도면들을 참조하여 실시예를 상세히 설명한다. 실시예는 다양한 변경을 가할 수 있고 여러 가지 형태를 가질 수 있는 바, 특정 실시예들을 도면에 예시하고 본문에 상세하게 설명하고자 한다. 그러나 이는 실시예를 특정한 개시 형태에 대해 한정하려는 것이 아니며, 실시예의 사상 및 기술 범위에 포함되는 모든 변경, 균등물 내지 대체물을 포함하는 것으로 이해되어야 한다.
- [36] "제1", "제2" 등의 용어는 다양한 구성요소들을 설명하는 데 사용될 수 있지만, 상기 구성요소들은 상기 용어들에 의해 한정되어서는 안 된다. 상기 용어들은 하나의 구성요소를 다른 구성요소로부터 구별하는 목적으로 사용된다. 또한, 실시예의 구성 및 작용을 고려하여 특별히 정의된 용어들은 실시예를 설명하기 위한 것일 뿐이고, 실시예의 범위를 한정하는 것이 아니다.
- [37] 실시예의 설명에 있어서, 각 요소(element)의 "상(위)" 또는 "하(아래)(on or under)"에 형성되는 것으로 기재되는 경우에 있어, 상(위) 또는 하(아래)(on or under)는 두개의 요소(element)가 서로 직접(directly) 접촉되거나 하나 이상의 다른 요소(element)가 상기 두 요소(element) 사이에 배치되어(indirectly) 형성되는 것을 모두 포함한다. 또한 "상(위)" 또는 "하(아래)(on or under)"로 표현되는 경우 하나의 요소(element)를 기준으로 위쪽 방향뿐만 아니라 아래쪽 방향의 의미도 포함할 수 있다.
- [38] 또한, 이하에서 이용되는 "상/상부/위" 및 "하/하부/아래" 등과 같은 관계적 용어들은, 그런 실체 또는 요소들 간의 어떠한 물리적 또는 논리적 관계 또는 순서를 반드시 요구하거나 내포하지는 않으면서, 어느 한 실체 또는 요소를 다른 실체 또는 요소와 구별하기 위해서 이용될 수도 있다.
- [39] 본 출원에서 사용한 용어는 단지 특정한 실시예를 설명하기 위해 사용된 것으로, 본 발명을 한정하려는 의도가 아니다. 단수의 표현은 문맥상 명백하게 다르게 뜻하지 않는 한 복수의 표현을 포함한다. 본 출원에서, "포함하다" 또는 "가지다" 등의 용어는 명세서상에 기재된 특징, 숫자, 단계, 동작, 구성요소, 부품 또는 이들을 조합한 것이 존재함을 지정하려는 것이지, 하나 또는 그 이상의 다른 특징들이나 숫자, 단계, 동작, 구성요소, 부품 또는 이들을 조합한 것들의 존재 또는 부가 가능성을 미리 배제하지 않는 것으로 이해되어야 한다.
- [40] 다르게 정의되지 않는 한, 기술적이거나 과학적인 용어를 포함해서 여기서 사용되는 모든 용어들은 본 발명이 속하는 기술 분야에서 통상의 지식을 가진 자에 의해 일반적으로 이해되는 것과 동일한 의미를 가질 수 있다. 일반적으로 사용되는 사전에 정의되어 있는 것과 같은 용어들은 관련 기술의 문맥상 가지는 의미와 일치하는 의미를 가지는 것으로 해석될 수 있으며, 본 출원에서 명백하게 정의하지 않는 한, 이상적이거나 과도하게 형식적인 의미로 해석되지 않는다.
- [41] 이하, 실시예에 의한 렌즈 어셈블리 및 이를 포함하는 카메라 모듈을 데카르트

좌표계를 이용하여 설명하지만, 실시 예는 이에 국한되지 않는다. 즉, 데카르트 좌표계에 의하면, x축, y축 및 z축은 서로 직교하지만, 실시 예는 이에 국한되지 않는다. 즉, x축, y축, z축은 직교하는 대신에 서로 교차할 수 있다.

- [42] 이하, 일 실시 예에 따른 카메라 모듈(100)을 첨부된 도 1 내지 도 4를 참조하여 다음과 같이 살펴본다.
- [43] 도 1은 일 실시 예에 따른 카메라 모듈(100)의 개략적인 측면도를 나타낸다.
- [44] 도 1을 참조하면, 카메라 모듈(100)은 렌즈 어셈블리(22), 제어 회로(24) 및 이미지 센서(26)를 포함할 수 있다.
- [45] 먼저, 렌즈 어셈블리(22)는 복수의 렌즈부 및 복수의 렌즈부를 수용하는 홀더를 포함할 수 있다. 후술되는 바와 같이, 복수의 렌즈부는 액체 렌즈를 포함할 수 있고 제1 렌즈부 또는 제2 렌즈부를 더 포함할 수 있다. 복수의 렌즈부는 제1 및 제2 렌즈부 및 액체 렌즈부를 포함할 수 있다.
- [46] 제어 회로(24)는 액체 렌즈부에 구동 전압(또는, 동작 전압)을 공급하는 역할을 수행한다.
- [47] 전술한 제어회로(24)와 이미지 센서(26)는 하나의 인쇄회로기판(PCB:Printed Circuit Board) 상에 배치될 수 있으나, 이는 하나의 예에 불과할 뿐 실시 예는 이에 국한되지 않는다.
- [48] 실시 예에 의한 카메라 모듈(100)이 광학 기기(Optical Device, Optical Instrument)에 적용될 경우, 제어 회로(24)의 구성은 광학 기기에서 요구하는 사양에 따라 다르게 설계될 수 있다. 특히, 제어 회로(24)는 하나의 칩(single chip)으로 구현되어, 렌즈 어셈블리(22)로 인가되는 구동 전압의 세기를 줄일 수 있다. 이를 통해, 휴대용 장치에 탑재되는 광학 기기의 크기가 더욱 작아질 수 있다.
- [49] 도 2는 도 1에 도시된 카메라 모듈(100)의 일 실시 예에 의한 분해 사시도를 나타낸다.
- [50] 도 2를 참조하면, 카메라 모듈(100)은 렌즈 어셈블리, 메인 기판(150) 및 이미지 센서(182)를 포함할 수 있다. 또한, 카메라 모듈(100)은 제1 커버(170) 및 미들 베이스(172)를 더 포함할 수 있다. 또한, 카메라 모듈(100)은 적어도 하나의 접착 부재를 더 포함할 수 있다. 적어도 하나의 접착 부재는 홀더(120)에 액체 렌즈부(140)를 결합시키거나 고정시키는 역할을 한다. 또한, 카메라 모듈(100)은 센서 베이스(178) 및 필터(176)를 더 포함할 수도 있으며, 도 2에 도시된 바와 같이 센서 베이스(178) 및 필터(176)를 포함하지 않을 수도 있다. 또한, 카메라 모듈(100)은 회로 커버(154)를 더 포함할 수 있다. 회로 커버(154)는 전자기 차폐기능을 할 수 있다.
- [51] 아울러, 도 2에 도시된 카메라 모듈(100)은 센서 베이스(178) 및 필터(176)를 더 포함한다.
- [52] 실시 예에 의하면, 도 2에 도시된 카메라 모듈(100B)의 구성 요소(110 내지 176) 중 적어도 하나는 생략될 수 있다. 또는, 도 2에 도시된 구성 요소(110 내지 176)와

다른 적어도 하나의 구성 요소가 카메라 모듈(100)에 더 추가되어 포함될 수도 있다.

[53] 도 3은 도 2에 도시된 카메라 모듈(100)의 단면도를 나타낸다. 즉, 도 3은 도 2에 도시된 카메라 모듈(100)을 A-A'선을 따라 절취한 절단면도를 나타낸다. 설명의 편의상 도 3에서 도 2에 도시된 제1 커버(170), 회로 커버(154) 및 커넥터(153)의 도시는 생략되었으며, 실제로 카메라 모듈(100)에서 생략될 수도 있다.

[54] 도 2 및 도 3을 참조하면, 렌즈 어셈블리는 액체 렌즈부(140), 홀더(120), 제1 렌즈부(110, 110A), 제2 렌즈부(130, 130A) 중 적어도 하나를 포함할 수 있으며, 도 1에 도시된 렌즈 어셈블리(22)에 해당할 수 있다. 이러한 렌즈 어셈블리는 메인 기판(150)의 위에 배치될 수 있다.

[55] 렌즈 어셈블리에서 액체 렌즈부(140)와 구별하기 위하여 제1 렌즈부(110) 및 제2 렌즈부(130)를 '제1 고체 렌즈부' 및 '제2 고체 렌즈부'라고 각각 칭할 수도 있다.

[56] 제1 렌즈부(110)는 렌즈 어셈블리의 상측에 배치되며, 렌즈 어셈블리의 외부로부터 광이 입사되는 영역일 수 있다. 즉, 제1 렌즈부(110, 110A)는 홀더(120) 내에서 액체 렌즈부(140) 위에 배치될 수 있다. 제1 렌즈부(110, 110A)는 하나의 렌즈로 구현될 수도 있고, 중심축을 기준으로 정렬되어 광학계를 형성하는 2개 이상의 복수의 렌즈로 구현될 수도 있다.

[57] 여기서, 중심축이란, 카메라 모듈(100A)에 포함된 제1 렌즈부(110, 110A), 액체 렌즈부(140) 및 제2 렌즈부(130, 130A)가 형성하는 광학계의 광축(Optical axis)(LX)을 의미할 수도 있고, 광축(LX)과 나란한 축을 의미할 수도 있다. 광축(LX)은 이미지 센서(182)의 광축에 해당할 수 있다. 즉, 제1 렌즈부(110, 110A), 액체 렌즈부(140), 제2 렌즈부(130, 130A) 및 이미지 센서(182)는 액티브 얼라인(AA:Active Align)을 통해 광축(LX)으로 정렬되어 배치될 수 있다.

[58] 여기서, 액티브 얼라인이란, 보다 나은 이미지 획득을 위해 제1 렌즈부(110, 110A), 제2 렌즈부(130, 130A) 및 액체 렌즈부(140) 각각의 광축을 일치시키고, 이미지 센서(182)와 렌즈부들[(110, 110A), (130, 130A), (140)] 간의 축 또는 거리 관계를 조절하는 동작을 의미할 수 있다.

[59] 일 실시 예로, 액티브 얼라인은 특정 객체로부터 입사되는 광을 제1 렌즈부(110, 110A), 제2 렌즈부(130, 130A) 또는 액체 렌즈부(140) 중 적어도 하나를 통해 이미지 센서(182)가 수신하여 생성한 이미지 데이터를 분석하는 동작을 통해 수행될 수 있다. 예를 들어, 액티브 얼라인은 다음과 같은 순서로 수행될 수 있다.

[60] 일례로, 홀더(120)에 고정되어 장착된 제1 렌즈부(110, 110A)와 제2 렌즈부(130, 130A) 및 이미지 센서(182) 간의 상대적 위치를 조절하는 액티브 얼라인(제1 정렬)이 완료된 뒤, 홀더(120)에 삽입된 액체 렌즈부(140)와 이미지 센서(182) 간 상대적 위치를 조절하는 액티브 얼라인(제2 정렬)이 수행될 수 있다. 제1 정렬은 그리퍼(gripper)가 미들 베이스(172)를 잡은 상태로 다양한

위치로 가변시키면서 수행될 수 있고, 제2 정렬은 그리퍼가 액체 렌즈부(140)의 스페이서(143)를 잡은 상태로 다양한 위치로 가변시키면서 수행될 수 있다.

- [61] 그러나, 액티브 얼라인은 전술한 순서와 다른 순서로 수행될 수도 있다.
- [62] 만일, 미들 베이스(172)가 생략될 경우, 그리퍼가 홀더(120)의 돌출부(124)를 잡은 상태로 액티브 얼라인이 수행될 수 있다. 이때, 돌출부(124)의 두께가 얇을 경우, 액티브 얼라인이 정확하게 수행되지 않을 수도 있다. 이를 방지하기 위해, 카메라 모듈(100A)은 홀더(120)의 돌출부(124)보다 더 두꺼운 두께를 갖는 미들 베이스(172)를 포함할 수 있다. 미들 베이스(172)의 형상보다 상대적으로 복잡한 홀더(120)의 형상을 사출 등을 이용하여 형성하기 위해서 홀더(120)의 두께관리가 필요할 수 있다. 액티브 얼라인을 위한 홀더(120) 부분의 두께가 그립을 위해 충분하지 않은 경우 미들 베이스(172)를 추가하여 미들 베이스(172) 부분을 그립하여 액티브 얼라인을 수행할 수 있다. 그러나, 돌출부(124)의 두께가 충분히 두꺼울 경우, 미들 베이스(172)는 생략될 수 있다. 또한, 돌출부(124)와 미들 베이스(172)는 접착 부재 예를 들어, 에폭시에 의해 서로 결합될 수 있다.
- [63] 다른 예로, 홀더(120)에 고정되어 장착된 제1 렌즈부(110, 110A)와 제2 렌즈부(130, 130A) 및 액체 렌즈부(140) 간의 상대적 위치를 조절하는 액티브 얼라인(제3 정렬)이 완료된 뒤, 제3 정렬이 완료된 렌즈 어셈블리의 렌즈와 이미지 센서(182) 간의 상대적 위치를 조절하는 액티브 얼라인(제4 정렬)이 수행될 수 있다. 제3 정렬은 액체 렌즈부(140)의 스페이서(143)를 잡은 상태로 다양한 위치로 가변시키면서 수행될 수 있고, 제4 정렬은 그리퍼(gripper)가 미들 베이스(172)를 잡은 상태로 다양한 위치로 가변시키면서 수행될 수 있다.
- [64] 또한, 도 3에 예시된 바와 같이, 제1 렌즈부(110A)는 예를 들어, 2개의 렌즈(L1, L2)를 포함할 수 있으나, 이는 예시적인 것이며 제1 렌즈부(110A)에 포함된 렌즈의 개수는 1개 또는 3개 이상일 수 있다.
- [65] 또한, 제1 렌즈부(110, 110A)의 상측에 노출렌즈가 배치될 수 있다. 여기서, 노출 렌즈란, 제1 렌즈부(110, 110A)에 포함된 렌즈 중에서 최외곽 렌즈를 의미할 수 있다. 즉, 제1 렌즈부(110A)의 최상측에 위치한 렌즈(L1)가 상부로 돌출되므로, 노출 렌즈의 기능을 수행할 수 있다. 노출 렌즈는 홀더(120) 외부로 돌출되어 표면이 손상될 가능성을 갖는다. 만일, 노출 렌즈의 표면이 손상될 경우, 카메라 모듈(100A)에서 촬영되는 이미지의 화질이 저하될 수 있다. 따라서, 노출 렌즈의 표면 손상을 방지 및 억제하기 위해, 노출 렌즈의 상부에 커버 글래스(cover glass)를 배치하거나, 코팅층을 형성하거나, 노출 렌즈의 표면 손상을 방지하기 위해 다른 렌즈부의 렌즈보다 강성이 강한 내마모성 재질로 노출 렌즈를 구현할 수도 있다.
- [66] 또한, 제1 렌즈부(110A)에 포함된 렌즈(L1, L2) 각각의 외경은 하부(예를 들어, -z축 방향)로 갈수록 증가할 수 있으나, 실시 예는 이에 한정되지 않는다.
- [67] 도 4는 도 2 내지 및 도 3에 도시된 홀더(120)와 액체 렌즈부(140)를 설명하기 위한 도면이다. 즉, 도 4는 홀더(120) 및 액체 렌즈부(140)의 분해 사시도를

나타낸다. 도 4에 도시된 홀더(120)는 제1 및 제2 홀(H1, H2)과 제1 내지 제4 측벽을 포함할 수 있다.

- [68] 도 2의 경우, 제1 연결 기관(141)과 제2 연결 기관(144)이 -z축 방향으로 벤딩되기 이전의 평면도를 나타내는 반면, 도 4의 경우 제1 연결 기관(141)과 제2 연결 기관(144)이 -z축 방향으로 벤딩된 이후의 모습을 나타낸다. 또한, 도 3에 도시된 바와 같이, 스페이서(143)는 제1 연결 기관(141)과 제2 연결 기관(144) 사이에 배치될 수 있으며, 홀더(120)의 제1 또는 제2 개구(OP1, OP2) 중 적어도 한곳으로부터 돌출되어 배치될 수 있다.
- [69] 또한 스페이서(143)은 링 형상으로 액체 렌즈(142)의 측면을 둘러싸며 배치될 수 있다. 스페이서(143)의 상부와 하부에는 접착물질을 통한 연결 기관(141, 144)과의 결합력을 높이기 위해 요철부를 포함할 수 있다. 연결 기관(141, 144)도 스페이서(143)의 형상에 대응될 수 있으며, 링 형상을 포함할 수 있다.
- [70] 제1 및 제2 홀(H1, H2)은 홀더(120)의 상부와 하부에 각각 형성되어, 홀더(120)의 상부와 하부를 각각 개방시킬 수 있다. 여기서, 제1 홀(H1) 및 제2 홀(H2)은 관통 홀일 수 있다. 제1 렌즈부(110, 110A)는 홀더(120)의 내부에 형성된 제1 홀(H1)에 수용, 장착, 안착, 접촉, 고정, 가고정, 지지, 결합, 또는 배치될 수 있고, 제2 렌즈부(130, 130A)는 홀더(120)의 내부에 형성된 제2 홀(H2)에 수용, 장착, 안착, 접촉, 고정, 가고정, 지지, 결합, 또는 배치될 수 있다.
- [71] 또한, 홀더(120)의 제1 및 제2 측벽은 광축(LX) 방향과 수직하는 방향(예를 들어, x축 방향)으로 서로 대면하여 배치되고, 제3 및 제4 측벽은 광축(LX) 방향과 수직하는 방향(예를 들어, y축 방향)으로 서로 대면하여 배치될 수 있다. 또한, 도 4에 예시된 바와 같이 홀더(120)에서 제1 측벽은 제1 개구(OP1)를 포함하고, 제2 측벽은 제1 개구(OP1)와 같은 또는 유사한 형상의 제2 개구(OP2)를 포함할 수 있다. 따라서, 제1 측벽에 배치된 제1 개구(OP1)와 제2 측벽에 배치된 제2 개구(OP2)는 광축(LX) 방향과 수직인 방향(예를 들어, x축 방향)으로 서로 대면하여 배치될 수 있다.
- [72] 제1 및 제2 개구(OP1, OP2)에 의해 액체 렌즈부(140)가 배치될 홀더(120)의 내부 공간이 개방될 수 있다. 이때, 액체 렌즈부(140)는 제1 또는 제2 개구(OP1, OP2)를 통해 삽입되어 홀더(120)의 내부 공간에 장착, 안착, 접촉, 고정, 가고정, 지지, 결합, 또는 배치될 수 있다. 예를 들어, 액체 렌즈부(140)는 제1 개구(OP1)를 통해 홀더(120)의 내부 공간에 삽입될 수 있다.
- [73] 이와 같이, 액체 렌즈부(140)가 제1 또는 제2 개구(OP1, OP2)를 통해 홀더(120) 내부 공간으로 삽입될 수 있도록, 광축(LX) 방향을 기준으로 홀더(120)의 제1 또는 제2 개구(OP1, OP2) 각각의 크기는 액체 렌즈부(140)의 y축과 z축 방향으로의 단면적보다 클 수 있다. 예를 들어, 광축(LX) 방향으로 제1 및 제2 개구(OP1, OP2) 각각의 크기에 해당하는 높이(H)는 액체 렌즈부(140)의 두께(TO)보다 클 수 있다.
- [74] 제2 렌즈부(130, 130A)는 홀더(120) 내부에서 액체 렌즈부(140)의 아래에

배치될 수 있다. 제2 렌즈부(130, 130A)는 제1 렌즈부(110, 110A)와 광축 방향(예를 들어, z축 방향)으로 이격되어 배치될 수 있다.

- [75] 카메라 모듈(100A)의 외부로부터 제1 렌즈부(110, 110A)로 입사된 광은 액체 렌즈부(140)를 통과하여 제2 렌즈부(130, 130A)로 입사될 수 있다. 제2 렌즈부(130, 130A)는 하나의 렌즈로 구현될 수도 있고, 중심축을 기준으로 정렬되어 광학계를 형성하는 2개 이상의 복수의 렌즈로 구현될 수도 있다. 예를 들어, 도 3에 예시된 바와 같이, 제2 렌즈부(130A)는 3개의 렌즈(L3, L4, L5)를 포함할 수 있으나, 이는 예시적인 것이며 제2 렌즈부(130, 130A)에 포함된 렌즈의 개수는 2개 이하 또는 4개 이상일 수 있다.
- [76] 또한, 제2 렌즈부(130A)에 포함된 렌즈(L3, L4, L5) 각각의 외경은 하부(예를 들어, -z축 방향)로 갈수록 증가할 수 있으나, 실시 예는 이에 한정되지 않는다.
- [77] 액체 렌즈부(140)와 달리, 제1 렌즈부(110, 110A) 및 제2 렌즈부(130, 130A) 각각은 고체 렌즈로서, 유리 또는 플라스틱으로 구현될 수 있으나, 실시 예는 제1 렌즈부(110, 110A) 및 제2 렌즈부(130, 130A) 각각의 특정한 재질에 국한되지 않는다.
- [78] 또한, 도 3을 참조하면, 액체 렌즈부(140)는 제1 내지 제5 영역(A1, A2, A3, A4, A5)을 포함할 수 있다.
- [79] 제1 영역(A1)은 홀더(120)의 제1 개구(OP1)의 내부에 배치된 영역이고, 제2 영역(A2)은 홀더(120)의 제2 개구(OP2)의 내부에 배치된 영역이며, 제3 영역(A3)은 제1 영역(A1)과 제2 영역(A2) 사이의 영역이다. 제4 영역(A4)은 홀더(120)의 제1 개구(OP1)로부터 돌출되는 영역으로서 제1 개구(OP1) 측에서 홀더(120)의 외부에 배치된 영역이다. 제5 영역(A5)은 홀더(120)의 제2 개구(OP2)로부터 돌출되는 영역으로서 제2 개구(OP2) 측에서 홀더(120)의 외부에 배치된 영역이다.
- [80] 또한, 도 2에 도시된 바와 같이 액체 렌즈부(140)는 제1 연결 기관(또는, 개별 전극 연결 기관)(141), 액체 렌즈(또는, 액체 렌즈 본체)(142), 스페이서(143) 및 제2 연결 기관(또는, 공통 전극 연결 기관)(144)을 포함할 수 있다.
- [81] 제1 연결 기관(141)은 액체 렌즈(142)에 포함된 복수의 제1 전극(미도시)을 메인 기관(150)에 전기적으로 연결하며, 액체 렌즈(142) 위에 배치될 수 있다. 제1 연결 기관(141)은 연성회로기관(FPCB: Flexible Printed Circuit Board)로 구현될 수 있다.
- [82] 또한, 제1 연결 기관(141)은 복수의 제1 전극 각각과 전기적으로 연결된 연결 패드(미도시)를 통해 메인 기관(150) 상에 형성된 전극 패드(미도시)와 전기적으로 연결될 수 있다. 이를 위해, 액체 렌즈부(140)가 홀더(120)의 내부 공간에 삽입된 후, 제1 연결 기관(141)은 메인 기관(150)을 향해 -z축 방향으로 벤딩(bending)된 후, 연결 패드(미도시)와 전극 패드(미도시)는 전도성 에폭시(conductive epoxy)에 의해 전기적으로 연결될 수 있다. 다른 실시 예로 제1 연결 기관(141)은 홀더(120)의 표면에 배치, 형성, 또는 코팅된 도전성 제1 홀더

표면 전극과 연결되어 홀더(120)의 표면에 배치된 도전성 제1 홀더 표면 전극을 통해 메인 기관(150)과 전기적으로 연결될 수 있으나, 실시 예는 이에 한정되지 않는다.

- [83] 제2 연결 기관(144)은 액체 렌즈(142)에 포함된 제2 전극(미도시)을 메인 기관(150)에 전기적으로 연결하며, 액체 렌즈(142) 아래에 배치될 수 있다. 제2 연결 기관(144)은 FPCB 또는 단일 메탈 기관(전도성 메탈 플레이트)으로 구현될 수 있다. 여기서, 제1 및 제2 전극에 대해서는 후술되는 도 5를 참조하여 상세히 설명된다.
- [84] 제2 연결 기관(144)은 제2 전극과 전기적으로 연결된 연결 패드를 통해 메인 기관(150) 상에 형성된 전극 패드와 전기적으로 연결될 수 있다. 이를 위해, 액체 렌즈부(140)가 홀더(120)의 내부 공간에 삽입된 후, 제2 연결 기관(144)은 메인 기관(150)을 향해 -z축 방향으로 벤딩될 수 있다. 다른 실시 예로 제2 연결 기관(144)은 홀더(120)의 표면에 배치, 형성, 또는 코팅된 도전성 제2 홀더 표면 전극과 연결되어 홀더(120)의 표면에 배치된 도전성 제2 홀더 표면 전극을 통해 메인 기관(150)과 전기적으로 연결될 수 있으나, 실시 예는 이에 한정되지 않는다.
- [85] 액체 렌즈(142)는 캐비티(CA:cavity)를 포함할 수 있다. 도 3에 도시된 바와 같이 캐비티(CA)에서 광이 입사되는 방향의 개구 면적은 반대 방향의 개구 면적보다 좁을 수 있다. 또는, 캐비티(CA)의 경사 방향이 반대가 되도록 액체 렌즈(142)가 배치될 수도 있다. 즉, 도 3에 도시된 바와 달리 캐비티(CA)에서 광이 입사되는 방향의 개구 면적은 반대 방향의 개구 면적보다 클 수도 있다. 또한, 캐비티(CA)의 경사 방향이 반대가 되도록 액체 렌즈(142)가 배치될 때, 액체 렌즈(142)의 경사 방향에 따라서 액체 렌즈(142)에 포함된 구성의 배치 전체 또는 일부가 함께 바뀌거나, 캐비티(CA)의 경사 방향만 변경되고 나머지 구성의 배치는 바뀌지 않을 수도 있다. 그 밖에 액체 렌즈(142)의 세부적인 구성에 대해서는 도 5를 참조하여 상세히 후술된다.
- [86] 스페이서(143)는 액체 렌즈(142)를 둘러싸도록 배치되어, 액체 렌즈(142)를 외부 충격으로부터 보호할 수 있다. 이를 위해, 스페이서(143)는 액체 렌즈(142)가 그의 내부에 장착, 안착, 접촉, 고정, 가고정, 지지, 결합, 또는 배치될 수 있는 형상을 가질 수 있다.
- [87] 예를 들어, 스페이서(143)는 액체 렌즈(142)를 수용되는 중공(143H) 및 가운데에 형성된 중공(143H)을 에워싸는 프레임을 포함할 수 있다. 이와 같이, 스페이서(143)는 가운데가 뚫린 사각형 평면 형상(이하, '□'자 형성이라 함)을 가질 수 있으나, 실시 예는 이에 국한되지 않는다.
- [88] 또한, 스페이서(143)는 제1 연결 기관(141)과 제2 연결 기관(144) 사이에 배치될 수 있으며, 홀더(120)의 제1 또는 제2 개구(OP1, OP2) 중 적어도 한 곳으로부터 돌출되어 배치될 수 있다. 즉, 스페이서(143)의 적어도 일부는 제1 및 제2 연결 기관(141, 144)과 함께 광축(LX)과 수직한 방향(예를 들어, x축 방향)으로

홀더(120)의 제1 또는 제2 측벽 중 적어도 한 곳으로부터 돌출된 형상을 가질 수 있다. 이는 스페이서(143)의 x축 방향으로의 길이가 홀더(120)의 x축 방향으로의 길이보다 길기 때문이다. 따라서, 스페이서(143)에서 제1 및 제2 측벽으로부터 돌출된 부분은 도 3에 도시된 제4 영역(A4) 및 제5 영역(A5)에 각각 해당할 수 있다.

- [89] 또한, 스페이서(143)가 홀더(120)에 삽입될 때와 액티브 얼라인 과정에서, 스페이서(143)는 그리퍼와 접촉할 수 있다.
- [90] 또한, 스페이서(143)의 적어도 일부는 제1 개구(OP1) 또는 제2 개구(OP2) 중 적어도 한 곳의 내부에 배치될 수 있다. 비록, 도 3의 경우, 스페이서(143)가 제1 개구(OP1)와 제2 개구(OP2)에 배치되지 않은 것처럼 도시되어 있다. 그러나, 이와 달리 도 2 및 도 4에 예시된 바와 같이, 스페이서(143)는 '口'자 형상을 가지며 액체 렌즈(142)를 에워싸므로 스페이서(143)의 적어도 일부가 제1 및 제2 개구(OP1, OP2) 각각의 내부에 배치됨을 알 수 있다.
- [91] 또한, 액체 렌즈(142)의 적어도 일부는 제1 개구(OP1) 또는 제2 개구(OP2) 중 적어도 한 곳의 내부에 배치될 수 있다. 도 3을 참조하면, 액체 렌즈(142)의 구성 요소인 액체 렌즈(142)의 제1 플레이트(147)가 제1 및 제2 개구(OP1, OP2) 각각의 내부에 배치됨을 알 수 있다.
- [92] 또한, 제1 및 제2 개구(OP1, OP2) 각각의 내부에 스페이서(143)의 적어도 일부만이 배치되고, 액체 렌즈(142)는 배치되지 않을 수도 있다.
- [93] 또한, 도 3을 참조하면, 홀더(120)는 액체 렌즈부(140) 위에 배치된 홀더 상부 영역(120U) 및 액체 렌즈부(140) 아래에 배치된 홀더 하부 영역(120D)을 포함할 수 있다. 이때, 제1 및 제2 접착 부재(162A, 164A) 각각은 홀더 상부 영역(120U)과 홀더 하부 영역(120D) 각각과 액체 렌즈부(140)를 결합시킬 수 있다.
- [94] 제1 커버(170)는 홀더(120), 액체 렌즈부(140) 및 미들 베이스(172)를 둘러싸도록 배치되어, 이들(120, 140, 172)을 외부의 충격으로부터 보호할 수 있다. 특히, 제1 커버(170)가 배치됨으로써, 광학계를 형성하는 복수의 렌즈들을 외부 충격으로부터 보호할 수 있다.
- [95] 또한, 홀더(120)에 배치되는 제1 렌즈부(110, 110A)가 외부광에 노출될 수 있도록, 제1 커버(170)는 그(170)의 상부면에 형성된 상측 개구(170H)를 포함할 수 있다.
- [96] 또한, 상측 개구(170H)에는 광투과성 물질로 구성된 윈도우가 배치될 수 있고, 이로 인해 카메라 모듈(100A)의 내부로 먼지나 수분 등의 이물질이 침투하는 것이 방지될 수 있다.
- [97] 또한, 제1 커버(170)는 홀더(120)의 상면과 제1 내지 제4 측벽을 덮도록 배치될 수 있다.
- [98] 한편, 도 2 및 도 3을 참조하면, 미들 베이스(172)는 홀더(120)의 제2 홀(H2)을 둘러싸면서 배치될 수 있다. 이를 위해, 미들 베이스(172)는 제2 홀(H2)을 수용하기 위한 수용홀(172H)을 포함할 수 있다. 미들 베이스(172)의 내경(즉,

- 수용홀(172H)의 직경)은 제2 홀(H2)의 외경 이상일 수 있다.
- [99] 여기서, 미들 베이스(172)의 수용홀(172H)과 제2 홀(H2)의 형상은 각각 원형인 것으로 도시되어 있으나, 실시 예는 이에 한정되지 않고 다양한 형상으로 변경될 수도 있다.
- [100] 제1 커버(170)의 상측 개구(170H)와 마찬가지로 수용홀(172H)은 미들 베이스(172)의 중앙 부근에서, 카메라 모듈(100)에 배치된 이미지 센서(182)의 위치에 대응되는 위치에 형성될 수 있다.
- [101] 미들 베이스(172)는 메인 기판(150) 상에서 회로 소자(151)와 이격되어 메인 기판(150)에 장착될 수 있다. 즉, 홀더(120)는 회로 소자(151)와 이격되어 메인 기판(150) 상에 배치될 수 있다.
- [102] 메인 기판(150)은 미들 베이스(172)의 하부에 배치되고, 이미지 센서(182)가 장착, 안착, 접촉, 고정, 가고정, 지지, 결합, 또는 수용될 수 있는 홈, 회로 소자(151), 연결부(또는, FPCB)(152) 및 커넥터(153)를 포함할 수 있다.
- [103] 메인 기판(150)의 회로 소자(151)는 액체 렌즈부(140) 및 이미지 센서(182)를 제어하는 제어 모듈을 구성할 수 있다. 여기서, 회로 소자(151)는 수동 소자 및 능동 소자 중 적어도 하나를 포함할 수 있으며, 다양한 넓이 및 높이를 가질 수 있다. 회로 소자(151)는 복수 개일 수 있으며, 메인 기판(150)의 높이보다 높은 높이를 가지면서 외부로 돌출될 수 있다. 복수의 회로 소자(151)는 홀더(120)와 광축(LX)에 평행한 방향상에서 오버랩 되지 않도록 배치될 수 있다. 예를 들어, 복수의 회로 소자(151)는 파워 인덕터(power inductor) 및 자이로 센서 등을 포함할 수 있으나, 실시 예는 회로 소자(151)의 특정한 종류에 국한되지 않는다.
- [104] 메인 기판(150)은 홀더(120)가 배치되는 홀더 영역과 복수의 회로소자(151)가 배치되는 소자 영역을 포함할 수 있다.
- [105] 메인 기판(150)은 FPCB(152)를 포함하는 RFPCB(Rigid Flexible Printed Circuit Board)로 구현될 수 있다. FPCB(152)는 카메라 모듈(100)이 장착되는 공간이 요구하는 바에 따라 벤딩될 수 있다.
- [106] 이미지 센서(182)는 렌즈 어셈블리(110, 120, 130, 140)의 제1 렌즈부(110), 액체 렌즈부(140) 및 제2 렌즈부(130)를 통과한 광을 이미지 데이터로 변환하는 기능을 수행할 수 있다. 보다 구체적으로, 이미지 센서(182)는 복수의 픽셀을 포함하는 픽셀 어레이를 통해 광을 아날로그 신호로 변환하고, 아날로그 신호에 상응하는 디지털 신호를 합성하여 이미지 데이터를 생성할 수 있다.
- [107] 한편, 커넥터(153)는 메인 기판(150)을 카메라 모듈(100A) 외부의 전원 또는 기타 다른 장치(예를 들어, application processor)와 전기적으로 연결할 수 있다.
- [108] 이하, 카메라 모듈(100)의 제조 방법의 일 실시 예를 첨부된 도면을 참조하여 다음과 같이 설명한다.
- [109] 먼저, 메인 기판(150)에 이미지 센서(182)를 장착하고, 미들 베이스(172)와 제2 커버(174)가 결합 또는 배치된 홀더(120)를 메인 기판(150)에 장착, 안착, 접촉, 가고정, 지지, 결합, 또는 배치할 수 있다.

- [110] 이때, 홀더(120)에 장착된 제1 렌즈부(110, 110A), 제2 렌즈부(130, 130A) 및 이미지 센서(182) 사이의 액티브 얼라인(제1 정렬)을 수행할 수 있다. 제1 정렬은 미들 베이스(172)의 양측을 지지하면서 미들 베이스(172)와 홀더(120)의 위치를 조절하여 수행될 수 있다. 미들 베이스(172)의 양측을 압착하여 고정하는 지그를 이동시키면서 제1 정렬이 수행될 수 있다. 제1 정렬이 완료된 상태에서 미들 베이스(172)를 메인 기판(150)에 고정시킬 수 있다.
- [111] 이후, 홀더(120)의 제1 또는 제2 개구(OP1, OP2) 중 적어도 하나를 통해 액체 렌즈부(140)를 홀더(120)에 삽입하고, 액체 렌즈부(140)와 이미지 센서(182) 사이의 액티브 얼라인을 제2 정렬로서 수행할 수 있다. 제2 정렬은 액체 렌즈부(140)를 x축 방향에서 지지하여 액체 렌즈부(140)의 위치를 조절하여 수행할 수 있다. 제2 정렬은 액체 렌즈부(140)를 x축 방향에서 압착하여 고정하는 지그를 이동시키면서 진행될 수 있다.
- [112] 이후, 제1 연결 기판(141)과 제2 연결 기판(144) 각각을 벤딩하여 메인 기판(150)과 전기적으로 연결한다. 벤딩 공정 이후 제1 연결 기판(141) 및 제2 연결 기판(144) 각각과 메인 기판(150) 간의 전기적인 연결을 위해 솔더링(soldering) 공정을 수행한다.
- [113] 이후, 제1 커버(170)를 제1 렌즈부(110), 홀더(120), 제2 렌즈부(130), 액체 렌즈부(140) 및 미들 베이스(172)에 씌워서, 카메라 모듈(100A)을 완성한다.
- [114] 한편, 도 2에 도시된 복수의 회로 소자(151) 중 일부는 전자 방해(EMI: electromagnetic interference)나 노이즈를 야기할 수 있다. 특히, 복수의 회로 소자(151) 중 파워 인덕터(151-1)는 다른 소자보다 더 많은 EMI를 야기할 수 있다. 이와 같이, EMI나 노이즈를 차단하기 위해, 회로 커버(154)는 메인 기판(150)의 소자 영역에 배치된 회로 소자(151)를 덮도록 배치될 수 있다.
- [115] 또한, 회로 커버(154)가 회로 소자(151)를 덮도록 배치될 경우, 메인 기판(150)의 상부에 배치된 회로 소자(151)가 외부 충격으로부터 보호될 수 있다. 이를 위해 회로 커버(154)는 메인 기판(150)에 배치된 회로 소자(151)의 형상 및 위치를 고려하여 회로 소자(151)를 수용하여 덮기 위한 수용 공간을 포함할 수 있다.
- [116] 한편, 필터(176)는 제1 렌즈부(110, 110A), 액체 렌즈부(140) 및 제2 렌즈부(130, 130A)를 통과한 광에 대해 특정 파장 범위에 해당하는 광을 필터링할 수 있다. 필터(176)는 적외선(IR) 차단 필터 또는 자외선(UV) 차단 필터일 수 있으나, 실시 예는 이에 한정되지 않는다. 필터(176)는 이미지 센서(182) 위에 배치될 수 있다. 필터(176)는 센서 베이스(178)의 내부에 배치될 수 있다. 예를 들어, 필터(176)는 센서 베이스(178)의 내부 홈 또는 단차에 배치되거나 장착될 수 있다.
- [117] 센서 베이스(178)는 미들 베이스(172)의 하부에 배치되고 메인 기판(150)에 부착될 수 있다. 센서 베이스(178)는 이미지 센서(182)를 둘러싸고 이미지 센서(182)를 외부의 이물질 또는 충격으로부터 보호할 수 있다.
- [118] 메인 기판(150)은 센서 베이스(178)의 아래에 배치되고, 메인 기판(150) 상에 회로 소자(151)와 이격되어 센서 베이스(178)가 장착되며, 센서 베이스(178)의

위로 미들 베이스(172), 제2 렌즈부(130, 130A), 액체 렌즈부(140) 및 제1 렌즈부(110, 110A)가 배치된 홀더(120)가 배치될 수 있다.

- [119] 또한, 도 2에 도시된 카메라 모듈(100)은 센서 베이스(178) 및 필터(176)를 포함하지 않을 수도 있다.
- [120] 이하, 전술한 실시 예에 의한 카메라 모듈(100)에 포함된 액체 렌즈부(140)의 일 예(140A)를 첨부된 도 5를 참조하여 다음과 같이 살펴본다. 도 5는 전술한 실시 예에 의한 액체 렌즈를 포함하는 액체 렌즈부(140)의 일 실시 예(140A)에 의한 단면도를 나타낸다.
- [121] 도 5에 도시된 액체 렌즈부(140A 내지 140I) 각각은 제1 연결 기관(141), 액체 렌즈(142), 스페이서(143) 및 제2 연결 기관(144)을 포함할 수 있다. 스페이서(143)에 대한 설명은 전술한 바와 같으므로 중복되는 설명을 생략하며, 설명의 편의상, 도 5에서 스페이서(143)의 도시는 생략된다.
- [122] 액체 렌즈(142)는 서로 다른 종류의 복수의 액체(LQ1, LQ2), 제1 내지 제3 플레이트(147, 145, 146), 제1 및 제2 전극(E1, E2) 및 절연층(148)을 포함할 수 있다. 액체 렌즈(142)는 광학층(190:190A 내지 190I)을 더 포함할 수 있다.
- [123] 복수의 액체(LQ1, LQ2)는 캐비티(CA)에 수용되며, 전도성을 갖는 제1 액체(LQ1)와 비전도성을 갖는 제2 액체(또는, 절연 액체)(LQ2)를 포함할 수 있다. 제1 액체(LQ1)와 제2 액체(LQ2)는 서로 섞이지 않으며, 제1 및 제2 액체(LQ1, LQ2) 사이의 접하는 부분에 계면(BO)이 형성될 수 있다. 예를 들어, 제1 액체(LQ1) 위에 제2 액체(LQ2)가 배치될 수 있으나, 실시 예는 이에 국한되지 않는다.
- [124] 또한, 액체 렌즈(142)의 단면 형상에서 제1 및 제2 액체(LQ2, LQ1)의 가장 자리는 중심부보다 두께가 얇을 수 있다.
- [125] 제1 액체(LQ1)는 오일(oil)일 수 있으며 예를 들면 페닐(phenyl) 계열의 실리콘 오일일 수 있다. 제2 액체(LQ2)는 예를 들면 에틸렌 글리콜(ethylene glycol)과 브로민화나트륨(NaBr)이 혼합되어 형성될 수 있다.
- [126] 제1 액체(LQ1)와 제2 액체(LQ2) 각각은 살균제 또는 산화 방지제 중 적어도 하나를 포함될 수 있다. 살균제는 페닐계 산화 방지제 또는 인(P)계 산화 방지제일 수 있다. 그리고, 살균제는 알코올계, 알데이트계 및 페놀계 중 어느 하나의 살균제일 수 있다. 이와 같이 제1 액체(LQ1) 및 제2 액체(LQ2) 각각이 산화 방지제와 살균제를 포함될 경우, 제1 및 제2 액체(LQ1, LQ2)가 산화되거나 미생물의 번식에 의한 제1 및 제2 액체(LQ1, LQ2)의 물성 변화를 방지할 수 있다.
- [127] 제1 플레이트(147)의 내측면은 캐비티(CA)의 측벽(i)을 이룰 수 있다. 제1 플레이트(147)는 기 설정된 경사면을 갖는 상하의 개구부를 포함할 수 있다. 즉, 캐비티(CA)는 제1 플레이트(147)의 경사면, 제2 플레이트(145)와 접촉하는 제3 개구, 및 제3 플레이트(146)와 접촉하는 제4 개구로 둘러싸인 영역으로 정의될 수 있다.
- [128] 제3 및 제4 개구 중에서 보다 넓은 개구의 직경은 액체 렌즈(142)에서 요구하는

화각(FOV) 또는 액체 렌즈(142)가 카메라 모듈(100A)에서 수행해야 할 역할에 따라 달라질 수 있다. 실시 예에 의하면, 제3 개구의 크기(또는, 면적, 또는 폭)(O1)보다 제4 개구의 크기(또는, 면적, 또는 폭)(O2)가 더 클 수 있다. 여기서, 제3 및 제4 개구들 각각의 크기는 수평 방향(예를 들어, x축과 y축 방향)의 단면적일 수 있다. 예를 들어, 제3 및 제4 개구들 각각의 크기란, 개구의 단면이 원형이면 반지름을 의미하고, 개구의 단면이 정사각형이면 대각선의 길이를 의미할 수 있다.

- [129] 제3 및 제4 개구 각각은 원형의 단면을 가지는 홀(hole)의 형상일 수 있으며, 경사면은 55° 내지 65° 또는 50° 내지 70°의 범위의 경사도를 가질 수 있다. 두 액체가 형성한 계면(BO)은 구동 전압에 의해 캐비티(CA)의 경사면을 따라 움직일 수 있다.
- [130] 제1 플레이트(147)의 캐비티(CA)에 제1 액체(LQ1) 및 제2 액체(LQ2)가 충전, 수용 또는 배치된다. 또한, 캐비티(CA)는 제1 렌즈부(110, 110A)를 통과한 광이 투과하는 부위이다. 따라서, 제1 플레이트(147)는 투명한 재료로 이루어질 수도 있고, 광의 투과가 용이하지 않도록 불순물을 포함할 수도 있다.
- [131] 제1 플레이트(147)의 일면과 타면에 전극이 각각 배치될 수 있다. 복수의 제1 전극(E1)은 제2 전극(E2)과 이격되어 배치되고, 제1 플레이트(147)의 일면(예를 들어, 상부면과 측면 및 하부면)에 배치될 수 있다. 제2 전극(E2)은 제1 플레이트(147)의 타면(예를 들어, 하부면)의 적어도 일부 영역에 배치되고, 제1 액체(LQ1)와 직접 접촉할 수 있다.
- [132] 또한, 제1 전극(E1)은 n개의 전극(이하, '개별 전극'이라 함)일 수 있고, 제2 전극(E2)은 한 개의 전극(이하, '공통 전극'이라 함)일 수 있다. 여기서, n은 2 이상의 양의 정수일 수 있다.
- [133] 제1 및 제2 전극(E1, E2) 각각은 적어도 하나의 전극 섹터를 포함할 수 있다. 예를 들어, 제1 전극(E1)은 둘 이상의 전극 섹터를 포함하고, 제2 전극(E2)은 적어도 하나의 전극 섹터를 포함할 수 있다. 예를 들어, 복수의 제1 전극(E1)은 광축을 중심으로 시계 방향(또는, 반시계 방향)을 따라 순차적으로 배치되는 복수의 전극 섹터를 포함할 수 있다. 여기서, 전극 섹터란, 전극의 일부분을 의미한다.
- [134] 제1 플레이트(147)의 타면에 배치된 제2 전극(E2)의 일부(즉, 제2 전극(E2)의 전극 섹터)가 전도성을 갖는 제1 액체(LQ1)에 노출될 수 있다.
- [135] 제1 및 제2 전극(E1, E2) 각각은 도전성 재료로 이루어질 수 있고, 예를 들면 금속으로 이루어질 수 있고, 상세하게는 크롬(Cr)을 포함할 수 있다. 크로뮴(chromium) 또는 크롬(Chrom)은 은색의 광택이 있는 단단한 전이 금속으로, 부서지기 쉬우며 잘 변색되지 않고 녹는점이 높다. 그리고, 크로뮴을 포함한 합금은 부식에 강하고 단단하기 때문에 다른 금속과 합금한 형태로 사용될 수 있으며, 특히 크롬(Cr)은 부식과 변색이 적기 때문에, 캐비티(CA)를 채우는 전도성을 갖는 제1 액체(LQ1)에도 강한 특징이 있다.

- [136] 또한, 제2 플레이트(145)는 제1 전극(E1)의 일면에 배치될 수 있다. 즉, 제2 플레이트(145)는 제1 플레이트(147)의 위에 배치될 수 있다. 구체적으로, 제2 플레이트(145)는 제1 전극(E1)의 상면과 캐비티(CA) 위에 배치될 수 있다.
- [137] 제3 플레이트(146)는 제2 전극(E2)의 일면에 배치될 수 있다. 즉, 제3 플레이트(146)는 제1 플레이트(147)의 아래에 배치될 수 있다. 구체적으로, 제3 플레이트(146)는 제2 전극(E2)의 하면과 캐비티(CA) 아래에 배치될 수 있다.
- [138] 제2 플레이트(145)와 제3 플레이트(146)는 제1 플레이트(147)를 사이에 두고 서로 대향하여 배치될 수 있다. 또한, 제2 플레이트(145) 또는 제3 플레이트(146) 중 적어도 하나는 생략될 수도 있다.
- [139] 제2 또는 제3 플레이트(145, 146) 중 적어도 하나는 사각형 평면 형상을 가질 수 있다. 제3 플레이트(146)는 제1 플레이트(147)와 에지(edge) 주변의 접합 영역에서 맞닿아 접촉될 수 있다.
- [140] 제2 및 제3 플레이트(145, 146) 각각은 광이 통과하는 영역으로서, 투광성 재료로 이루어질 수 있다. 예를 들면, 제2 및 제3 플레이트(145, 146) 각각은 유리(glass)로 이루어질 수 있으며, 공정의 편의상 동일한 재료로 형성될 수 있다. 또한, 제2 및 제3 플레이트(145, 146) 각각의 가장 자리는 사각형 형상일 수 있으나, 반드시 이에 한정하지는 않는다.
- [141] 제2 플레이트(145)는 제1 렌즈부(110, 110A)로부터 입사되는 광이 제1 플레이트(145)의 캐비티(CA) 내부로 진행하도록 허용하는 구성을 가질 수 있다.
- [142] 제3 플레이트(146)는 제1 플레이트(145)의 캐비티(CA)를 통과한 광이 제2 렌즈부(130, 130A)로 진행하도록 허용하는 구성을 가질 수 있다. 제3 플레이트(146)는 제1 액체(LQ1)와 직접 접촉할 수 있다.
- [143] 실시 예에 의하면, 제3 플레이트(146)는 제1 플레이트(147)의 제3 및 제4 개구 중에서 넓은 개구의 직경보다 큰 직경을 가질 수 있다. 또한, 제3 플레이트(146)는 제1 플레이트(147)와 이격된 주변 영역을 포함할 수 있다.
- [144] 또한, 액체 렌즈(142)의 실제 유효 렌즈영역은 제1 플레이트(147)의 제3 및 제4 개구 중에서 넓은 개구의 직경(예를 들어, O2)보다 좁을 수 있다. 예를 들어, 액체 렌즈(142)의 중심부를 기준으로 좁은 범위의 반경이 실제 광(빛)을 전달하는 경로로 사용되는 경우, 제3 플레이트(146)의 중심영역의 직경(예를 들어, O3)은 제1 플레이트(147)의 제3 및 제4 개구 중에서 넓은 개구의 직경(예를 들어, O2)보다 작을 수도 있다.
- [145] 절연층(148)은 캐비티(CA)의 상부 영역에서 제2 플레이트(145)의 하부면의 일부를 덮으면서 배치될 수 있다. 즉, 절연층(148)은 제2 액체(LQ2)와 제2 플레이트(145)의 사이에 배치될 수 있다.
- [146] 또한, 절연층(148)은 캐비티(CA)의 측벽을 이루는 제1 전극(E1)의 일부를 덮으면서 배치될 수 있다. 또한, 절연층(148)은 제1 플레이트(147)의 하부면에서, 제1 전극(E1)의 일부와 제1 플레이트(147) 및 제2 전극(E2)을 덮으며 배치될 수 있다. 이로 인해, 제1 전극(E1)과 제1 액체(LQ1) 간의 접촉 및 제1 전극(E1)과 제2

- 액체(LQ2) 간의 접촉이 절연층(148)에 의해 차단될 수 있다.
- [147] 절연층(148)은 예를 들면 파릴렌 C(parylene C) 코팅제로 구현될 수 있으며, 백색 염료를 더 포함할 수도 있다. 백색 염료는 캐비티(CA)의 측벽(i)을 이루는 절연층(148)에서 광이 반사되는 빈도를 증가시킬 수 있다.
- [148] 절연층(148)은 제1 및 제2 전극(E1, E2) 중 하나의 전극(예를 들어, 제1 전극(E1))을 덮고, 다른 하나의 전극(예를 들어, 제2 전극(E2))의 일부를 노출시켜 전도성을 갖는 제1 액체(LQ1)에 전기 에너지가 인가되도록 할 수 있다.
- [149] 실시 예에 의한 카메라 모듈(100)의 경우, 자외선 차단이나 적외선 차단을 위한 필터(176)가 미들 베이스(172)와 이미지 센서(182) 사이에 배치되어, 제1 렌즈부(110), 액체 렌즈(142) 및 제2 렌즈부(130)를 통과한 광에 대해 특정 파장 범위에 해당하는 광을 필터링한다. 또한, 이러한 적외선 차단 필터 또는 자외선 차단 필터는 센서 베이스(178)의 내부 홈에 장착된다.
- [150] 적어도 하나의 기관 예를 들어, 제1 연결 기관(141)과 제2 연결 기관(144)은 액체 렌즈(142)에 전압을 공급하는 역할을 한다. 이를 위해, 복수의 제1 전극(E1)은 제1 연결 기관(141)과 전기적으로 연결되고, 제2 전극(E2)은 제2 연결 기관(144)과 전기적으로 연결될 수 있다.
- [151] 제1 연결 기관(141)과 제2 연결 기관(144)을 통해 제1 및 제2 전극(E1, E2)으로 구동 전압이 인가될 때, 제1 액체(LQ1)와 제2 액체(LQ2) 사이의 계면(BO)이 변형되어 액체 렌즈(142)의 곡률과 같은 형상 또는 초점거리 중 적어도 하나가 변경(또는, 조정)될 수 있다. 예를 들어, 구동 전압에 대응하여 액체 렌즈(142) 내에 형성되는 계면(BO)의 굴곡 또는 경사도 중 적어도 하나가 변하면서 액체 렌즈(142)의 초점 거리가 조정될 수 있다. 이러한 계면(BO)의 변형, 곡률 반경이 제어되면, 액체 렌즈(142), 액체 렌즈(142)를 포함하는 렌즈 어셈블리(110, 120, 130, 140), 카메라 모듈(100) 및 광학 기기는 오토포커싱(AF:Auto-Focusing) 기능, 손떨림 보정 내지 영상 흔들림 방지(OIS:Optical Image Stabilizer) 기능 등을 수행할 수 있다.
- [152] 제1 연결 기관(141)은 서로 다른 4개의 구동 전압(이하, '개별 전압'이라 함)을 액체 렌즈(142)로 전달할 수 있고, 제2 연결 기관(144)은 하나의 구동 전압(이하, '공통 전압'이라 함)을 액체 렌즈(142)로 전달할 수 있다. 공통 전압은 DC 전압 또는 AC 전압을 포함할 수 있으며, 공통 전압이 펄스 형태로 인가되는 경우 펄스의 폭 또는 듀티 사이클(duty cycle)은 일정할 수 있다. 제1 연결 기관(141)을 통해 공급되는 개별 전압은 액체 렌즈(142)의 각 모서리에 노출되는 복수의 제1 전극(E1)(또는, 복수의 전극 섹터)에 인가될 수 있다.
- [153] 비록 도시되지는 않았지만, 제1 연결 기관(141)과 복수의 제1 전극(E1) 사이에 전도성 에폭시가 배치됨으로써, 제1 연결 기관(141)과 복수의 제1 전극(E1)이 접촉, 결합 및 통전될 수 있다. 또한, 제2 연결 기관(144)과 제2 전극(E2) 사이에 전도성 에폭시가 배치됨으로써, 제2 연결 기관(144)과 제2 전극(E2)이 접촉, 결합 및 통전될 수 있다.

- [154] 또한, 제1 연결 기관(141)과 복수의 제1 전극(E1)은 서로 별개의 소자로 구현될 수도 있고 일체형으로 구현될 수도 있다. 또한, 제2 연결 기관(144)과 제2 전극(E2)은 서로 별개의 소자로 구현될 수도 있고, 일체형으로 구현될 수도 있다.
- [155] 도 6은 카메라 모듈(200)의 개략적인 블럭도이다.
- [156] 도 6을 참조하면, 카메라 모듈(200)은 제어 회로(210) 및 렌즈 어셈블리(250)를 포함할 수 있다. 제어 회로(210)는 도 1에 도시된 제어 회로(24)에 해당하고, 렌즈 어셈블리(250)는 도 1에 도시된 렌즈 어셈블리(22) 또는 도 2에 도시된 렌즈 어셈블리(110, 120, 130, 140)에 해당할 수 있다.
- [157] 제어 회로(210)는 제어부(220)를 포함할 수 있으며, 액체 렌즈(280)를 포함하는 액체 렌즈부(140)의 동작을 제어할 수 있다.
- [158] 제어부(220)는 AF 기능 및 OIS 기능을 수행하기 위한 구성을 가지며, 사용자의 요청 또는 감지 결과(예컨대, 자이로 센서(22A, 22B)의 움직임 신호 등)를 이용하여 렌즈 어셈블리(250)에 포함된 액체 렌즈(280)를 제어할 수 있다. 여기서, 액체 렌즈(280)는 전술한 액체 렌즈(142)에 해당할 수 있다.
- [159] 제어부(220)는 자이로 센서(225), 컨트롤러(230) 및 전압 드라이버(235)를 포함할 수 있다. 자이로 센서(225)는 제어부(220)에 포함되지 않는 독립된 구성일 수도 있고, 제어부(220)에 포함될 수도 있다.
- [160] 자이로 센서(225)는 광학 기기의 상하 및 좌우에 대한 손떨림을 보상하기 위해 요(Yaw)축과 피치(Pitch)축 두 방향의 움직임의 각속도를 감지할 수 있다. 자이로 센서(225)는 감지된 각속도에 상응하는 움직임 신호를 생성하여 컨트롤러(230)에 제공할 수 있다.
- [161] 컨트롤러(230)는 OIS 기능 구현을 위해 저역 통과 필터(LPF:Low Pass Filter)를 이용하여 움직임 신호에서 높은 주파수의 노이즈 성분을 제거하여 원하는 대역만 추출하고, 노이즈가 제거된 움직임 신호를 사용하여 손떨림량을 계산하고, 계산된 손떨림량을 보상하기 위해 액체 렌즈 모듈(260)의 액체 렌즈(280)가 가져야 할 형상에 대응하는 구동 전압을 계산할 수 있다.
- [162] 컨트롤러(230)는 광학 기기 또는 카메라 모듈(200)의 내부(예컨대, 이미지 센서(182)) 또는 외부(예컨대, 거리 센서 또는 애플리케이션 프로세서)로부터 AF 기능을 위한 정보(즉, 객체와의 거리 정보)를 수신할 수 있고, 거리 정보를 통해 객체에 초점을 맞추기 위한 초점 거리에 따라 액체 렌즈(280)가 가져야 할 형상에 대응하는 구동 전압을 계산할 수 있다.
- [163] 컨트롤러(230)는 구동 전압과 구동 전압을 전압 드라이버(235)가 생성하도록 하기 위한 구동 전압 코드를 맵핑한 구동 전압 테이블을 저장할 수 있고, 계산된 구동 전압에 대응하는 구동 전압 코드를 구동 전압 테이블을 참조하여 획득하고, 획득된 구동 전압 코드를 전압 드라이버(235)로 출력할 수 있다.
- [164] 전압 드라이버(235)는 컨트롤러(230)로부터 제공된 디지털 형태의 구동 전압 코드를 기초로, 구동 전압 코드에 상응하는 아날로그 형태의 구동 전압을 생성하여, 렌즈 어셈블리(250)에 제공할 수 있다.

- [165] 전압 드라이버(235)는 공급 전압(예컨대, 별도의 전원 회로로부터 공급된 전압)을 입력 받아 전압 레벨을 증가시키는 전압 부스터, 전압 부스터의 출력을 안정시키기 위한 전압 안정기 및 액체 렌즈(280)의 각 단자에 전압 부스터의 출력을 선택적으로 공급하기 위한 스위칭부를 포함할 수 있다.
- [166] 여기서, 스위칭부는 에이치브릿지(H Bridge)로 불리는 회로의 구성을 포함할 수 있다. 전압 부스터에서 출력된 고전압이 스위칭부의 전원 전압으로 인가된다. 스위칭부는 인가되는 전원 전압과 그라운드 전압(ground voltage)을 선택적으로 액체 렌즈(280)의 양단에 공급할 수 있다. 여기서, 액체 렌즈(280)는 구동을 위해 4개의 전극 섹터를 포함하는 4개의 제1 전극(E1), 제1 연결 기관(141), 1개의 제2 전극(E2) 및 제2 연결 기관(144)을 포함하는 전술한 바와 같다. 액체 렌즈(280)의 양단은 복수의 제1 전극(E1) 중 어느 하나와 제2 전극(E2)을 의미할 수 있다. 또한 액체 렌즈(280)의 양단은 4개의 제1 전극(E1)의 4개의 전극 섹터 중 어느 하나와 제2 전극(E2)의 1개의 전극 섹터를 의미할 수 있다.
- [167] 액체 렌즈(280)의 각 전극 섹터에 기 설정된 폭을 가지는 펄스 형태의 전압이 인가될 수 있으며, 액체 렌즈(280)에 인가되는 구동 전압은 제1 전극(E1)과 제2 전극(E2) 각각에 인가되는 전압의 차이이다.
- [168] 또한, 전압 드라이버(235)가 컨트롤러(230)로부터 제공된 디지털 형태의 구동 전압 코드에 따라 액체 렌즈(280)에 인가되는 구동 전압을 제어하기 위해, 전압 부스터는 증가되는 전압레벨을 제어하고, 스위칭부는 공통 전극과 개별 전극에 인가되는 펄스 전압의 위상을 제어함에 의해 구동 전압 코드에 상응하는 아날로그 형태의 구동 전압이 생성되도록 한다.
- [169] 즉, 제어부(220)는 제1 전극(E1)과 제2 전극(E2) 각각에 인가되는 전압을 제어할 수 있다.
- [170] 제어 회로(210)는 제어 회로(210)의 통신 또는 인터페이스의 기능을 수행하는 커넥터(미도시)를 더 포함할 수 있다. 예를 들어, I2C(Inter-Integrated Circuit) 통신 방식을 사용하는 제어 회로(210)와 MIPI(Mobile Industry Processor Interface) 통신 방식을 사용하는 렌즈 어셈블리(250) 간의 통신을 위해 커넥터는 통신 프로토콜 변환을 수행할 수 있다. 또한, 커넥터는 외부(예컨대, 배터리)로부터 전원을 공급받아, 제어부(220) 및 렌즈 어셈블리(250)의 동작에 필요한 전원을 공급할 수 있다. 이 경우 커넥터는 도 2에 도시된 커넥터(153)에 해당할 수 있다.
- [171] 렌즈 어셈블리(250)는 액체 렌즈 모듈(260)을 포함할 수 있으며, 액체 렌즈 모듈(260)은 구동 전압 제공부(270) 및 액체 렌즈(280)를 포함할 수 있다.
- [172] 구동 전압 제공부(270)는 전압 드라이버(235)로부터 구동 전압을 제공받아, 액체 렌즈(280)에 구동 전압을 제공할 수 있다. 여기서, 구동 전압은 n개의 개별 전극 중 어느 하나의 개별 전극과 1개의 공통 전극 사이에 인가되는 아날로그 전압일 수 있다.
- [173] 구동 전압 제공부(270)는 제어 회로(210)와 렌즈 어셈블리(250) 간의 단자 연결로 인한 손실을 보상하기 위한 전압 조정 회로(미도시) 또는 노이즈 제거

- 회로(미도시)를 포함할 수도 있고, 또는 전압 드라이버(235)로부터 제공되는 전압을 액체 렌즈(280)로 바이패스(bypass)할 수도 있다.
- [174] 구동 전압 제공부(270)는 연결부(152)의 적어도 일부를 구성하는 FPCB(또는, 기판)에 배치될 수 있으나, 실시 예는 이에 한정되지 않는다. 연결부(152)는 구동 전압 제공부(270)를 포함할 수 있다.
- [175] 액체 렌즈(280)는 구동 전압에 따라 제1 액체(LQ1)와 제2 액체(LQ2) 간의 계면(BO)이 변형되어 AF 기능 또는 OIS 기능 중 적어도 하나를 수행할 수 있다.
- [176] 도 7의 (a) 및 (b)는 구동 전압에 대응하여 계면이 조정되는 액체 렌즈(142)를 설명하기 위한 도면이다. 구체적으로, 도 7의 (a)는 실시 예에 의한 액체 렌즈(142)의 사시도를 나타내고, 도 7의 (b)는 액체 렌즈(142)의 등가회로를 나타낸다. 여기서, 액체 렌즈(142)는 도 2의 액체 렌즈(142)와 동일하므로, 동일한 참조부호를 사용한다.
- [177] 먼저 도 7의 (a)를 참조하면, 구동 전압에 대응하여 계면(BO)의 형상이 조정되는 액체 렌즈(142)는 동일한 각 거리를 가지고 4개의 서로 다른 방향에 배치되어 복수의 제1 전극(E1)의 복수의 전극 섹터(E11, E12, E13, E14) 및 제2 전극(E2)의 전극 섹터(C0)를 통해서 구동 전압을 인가 받을 수 있다. 복수의 제1 전극(E1)의 복수의 전극 섹터(E11, E12, E13, E14) 중 어느 하나와 제2 전극(E2)의 전극 섹터(C0)를 통해서 구동 전압이 인가되면 캐비티(CA)에 배치된 제1 액체(LQ1)와 제2 액체(LQ2)의 계면(BO)의 형상이 변형될 수 있다. 제1 액체(LQ1)와 제2 액체(LQ2)의 계면(BO)의 변형의 정도 및 형태는 AF 기능 또는 OIS 기능 중 적어도 하나를 구현하기 위해, 컨트롤러(230)에 의해 제어될 수 있다.
- [178] 또한, 도 7의 (b)를 참조하면, 액체 렌즈(142)는 그(142)의 일측이 제1 전극(E1)의 서로 다른 전극 섹터(E11, E12, E13, E14)로부터 전압을 인가 받고, 그(142)의 타측이 제2 전극(E2)의 전극 섹터(C0)과 연결되어 전압을 인가받는 복수의 캐패시터(143)로 설명될 수 있다.
- [179] 도 7의 (a)에서, 복수의 제1 전극(E1)에 포함된 서로 다른 전극 섹터(E11, E12, E13, E14)의 개수가 4개인 것을 예시되어 있으나, 실시 예는 이에 한정되지 않는다.
- [180] 여기서, 두 전극(E1, E2)은 전도성 액체(LQ1)에 노출되는 제2 전극(E2)과 전도성 액체(LQ1)에 노출되지 않는 제1 전극(E1)으로 구분된다. 도 3의 (a) 및 도 4를 참조하면, 전도성 액체(LQ1)에 노출되는 제2 전극(E2)은 공통 단자(C0)에 연결될 수 있고, 전도성 액체(LQ1)에 노출되지 않는 제1 전극(E1)은 서로 다른 개별 단자(L1, L2, L3, L4)와 연결될 수 있다. 서로 다른 개별 단자(L1, L2, L3, L4)와 연결되는 제1 전극(E1)은 전기적, 물리적으로 구분된 복수의 세그먼트로 구분될 수 있다.
- [181] 한편, 실시 예에 따라, 제2 전극(E2)의 면적과 제1 전극(E1)의 면적은 실질적으로 동일할 수 있다. 여기서 제1 전극(E1)의 면적은 복수의 세그먼트를

합한 면적일 수 있다. 또한, 제1 전극(E1)에 포함된 복수의 세그먼트는 모두 실질적으로 동일한 면적을 가질 수 있다.

- [182] 도 7의 (a)와 도 5에서 설명한 액체 렌즈(140A)는 도 7의 (b)에서 설명한 것과 같이, 제1 전극(E1)에 포함된 복수의 세그먼트를 기준하여 전기적 특성을 복수개로 구분되어 병렬로 연결된 단위 캐패시터로 설명할 수 있다. 또한, 액체 렌즈(140A)의 제2 전극(E2)과 제1 전극(E1)을 기준하면 전기적 특성을 하나의 캐패시터로 설명할 수 있다. 제2 전극(E2)의 면적과 제1 전극(E1)의 면적은 실질적으로 동일한 경우 액체 렌즈(140A)를 하나의 캐패시터로 간주할 경우 캐패시터의 두 전극의 면적이 실질적으로 동일함을 의미할 수 있다. 또한, 제1 전극(E1)에 포함된 복수의 세그먼트가 모두 실질적으로 동일한 면적을 가지면, 병렬로 연결된 단위 캐패시터의 캐패시턴스가 동일한 환경 또는 조건에서 실질적으로 동일함을 의미할 수 있다. 이 경우, 캐패시터로 설명할 수 있는 액체 렌즈(140A)의 전기적 특징을 보다 명확히 특정할 수 있어, 액체 렌즈(140A)의 제어를 보다 정교하고 정확하게 수행할 수 있고, 제어 상의 오차가 줄어들 수 있다. 이는 액체 렌즈(140A)의 동작 안전성 및 성능을 향상시키는 요인이 된다.
- [183] 도8은 EMI 개선을 위한 카메라 모듈의 개략적인 블록도이다.
- [184] 도시된 바와 같이, 카메라 모듈은 액체 렌즈(320) 내 계면(310)의 움직임을 유도하기 위한 전압(VL1, VL2, VL3, VL4, VC0)을 생성하기 위한 전압 제어 회로(340), 전압 제어 회로(340)와 액체 렌즈(320) 사이에 배치되는 스위칭부(350) 및 스위칭부(350)와 전압 제어 회로(340)를 제어하기 위한 제어부(360)를 포함할 수 있다. 여기서, 액체 렌즈(320)는 도 4, 도 5 또는 도 7에서 설명하는 액체 렌즈를 간략히 도식화한 것으로, 4개의 개별 단자(L1, L2, L3, L4)와 1개의 공통 단자(C0)를 포함할 수 있다. 실시예에 따라, 액체 렌즈(320) 내 개별 단자의 수는 4의 배수일 수 있다.
- [185] 스위칭부(350)는 제1전압과 그라운드 전압 중 하나를 선택하여 복수의 개별 단자(L1, L2, L3, L4)에 전달하는 복수의 제1 스위치(SW1~SW4), 및 제1전압과 그라운드 전압 중 하나를 선택하여 공통 단자(C0)에 전달하는 제2 스위치(SW0)를 포함한다.
- [186] 제어부(360)는 전압 제어 회로(340), 복수의 제1 스위치(SW1~SW4), 및 제2 스위치(SW0)를 제어할 수 있다. 예를 들어, 제어부(360)는 전압 제어 회로(340)를 활성화시키는 제1제어신호(X1), 복수의 제1 스위치(SW1~SW4)를 활성화시키는 복수의 제2제어신호(X2), 및 제2 스위치(SW0)를 활성화시키는 제3제어신호(X3)를 출력할 수 있다.
- [187] 실시예에 따라, 제1제어신호(X1), 복수의 제2제어신호(X2) 및 제3제어신호(X3)는 펄스폭제어(Pulse Width Modulation, PWM) 신호일 수 있다. 제1제어신호(X1)의 활성화 구간보다 복수의 제2제어신호(X2) 및 제3제어신호(X3)의 활성화구간이 2배 길 수 있다.
- [188] 도9의 (a) 및 (b)는 도8에서 설명한 전압 제어 회로와 스위칭부를 설명한다.

일례로, 도9의 (a)는 70V의 구동 전압을 생성하는 전압 제어 회로(340A)와 70V의 구동 전압을 전달하는 스위칭부(350)를 설명한다. 도9의 (b)는 40V의 구동전압을 출력하는 전압 제어 회로(340B)와 40V의 구동전압을 전달하는 스위칭부(350)를 설명한다.

- [189] 도9의 (a) 내지 (b)를 참조하면, 액체 렌즈(320)와 액체 렌즈(320)에 구동전압을 전달하기 위한 스위칭부(350)의 구조는 실질적으로 동일하다. 다만, 도9의 (a)에 도시된 전압 제어 회로(340A)와 도9의 (b)에 도시된 전압 제어 회로(340B)은 구조적 차이가 있다. 예를 들어, 두 전압 제어 회로(340A, 340B)는 임의의 직류전원을 부하가 요구하는 형태의 직류전원으로 변환시키는 DC-DC 컨버터와 같은 전압 부스터(booster)를 포함할 수 있다. 다만, 보다 낮은 레벨의 구동전압을 출력하는 도9의 (b)에 도시된 전압 제어 회로(340B)는 DC-DC 컨버터와 같은 전압 부스터(booster)의 출력단에 연결되는 저항(R1)을 포함하는 DC바이어스단을 더 포함할 수 있다.
- [190] 도10은 도9의 (a)에 도시된 전압 제어 회로를 설명한다.
- [191] 도시된 바와 같이, 액체 렌즈(320)는 두 전극을 통해 전기에너지가 인가되면 캐패시터와 같은 전기적 특징을 가질 수 있다(도7의 (b)참조). 설명의 편의를 위해, 하나의 개별 단자(L1)와 공통 단자(C0)에 계면의 움직임 유도하기 위한 구동전압을 공급하는 경우를 예로 들어 설명한다.
- [192] 도10의 (a)를 참조하면, 액체 렌즈(320)의 개별 단자(L1)와 공통 단자(C0)에는 70V의 구동 전압을 공급할 수 있는 전압 제어 회로(340A)가 연결된다. 전압 제어 회로(340A)는 70V의 구동 전압과 그라운드 전압 중 하나를 개별 단자(L1) 또는 공통 단자(C0)에 공급할 수 있다.
- [193] 도10의 (b)를 참조하면, 전압 제어 회로(340A)는 개별 단자(L1) 또는 공통 단자(C0)에 70V의 구동 전압을 기 설정된 제1구간(P1)동안 인가할 수 있다. 여기서, 기 설정된 구간(P1)은 도9의 (a)에서 설명한 스위칭부(350)에 의해 결정될 수 있다. 액체 렌즈(320)에 70V의 구동 전압을 인가하기 위한 전압 제어 회로(340A)는 임의의 직류전원을 70V의 구동 전압으로 변환해야 한다. 예를 들어, 액체 렌즈(320)가 포함된 카메라 모듈이 휴대용 기기에 탑재되는 경우, 휴대용 기기에서 사용하는 전원전압은 대부분 2.5~5V의 범위를 가진다. 전압 제어 회로(340A)가 2.5~5V의 전원전압을 이용하여 70V의 구동 전압을 생성하기 위해서는 부피가 커질 수 밖에 없고, 전압 제어 회로(340A)에 포함된 스위치 소자들의 동작 등으로 인한 방사형 노이즈(Radiation Noise)가 발생한다.
- [194] 전압 제어 회로(340A)에서 발생하는 방사형 노이즈는 휴대용 기기의 무선 통신을 위한 안테나의 감도를 감쇄시킬 수 있다. 70V의 구동 전압을 생성하는 전압 제어 회로(340A)와 액체 렌즈(320)를 포함하는 카메라 모듈을 탑재한 휴대용 기기를 시험한 결과, 카메라 모듈을 작동하면 휴대용 기기에 무선 통신 감도(RF 무선 감도)가 1/5~1/3수준으로 떨어지는 문제가 발생할 수 있다. 카메라 모듈을 작동하는 경우 휴대용 기기의 무선 통신 감도가 나빠지면, 휴대용 기기를

통한 영상 통화의 어려움이 발생할 수 있으며, 무선 통화 중 카메라 모듈을 이용할 수 없거나 카메라 모듈을 사용하는 동안 무선 통화를 수행하기 어려울 수도 있다. 한편, 무선 통신 감도가 낮아지는 것을 극복하기 위해 보다 많은 전력을 소모하는 경우, 휴대용 기기의 배터리 용량의 한계로 인해 통신 대기/가능 시간이 짧아지는 단점이 발생할 수 있다.

[195] 도11은 도9의 (b)에 도시된 전압 제어 회로를 설명한다.

[196] 도시된 바와 같이, 액체 렌즈(320)는 두 전극을 통해 전기에너지가 인가되면 캐패시터와 같은 전기적 특징을 가질 수 있다(도7의 (b)참조). 설명의 편의를 위해, 하나의 개별 단자(L1)와 공통 단자(C0)에 계면의 움직임 유도하기 위한 구동전압을 공급하는 경우를 예로 들어 설명한다.

[197] 도11의 (a)를 참조하면, 액체 렌즈(320)의 개별 단자(L1)와 공통 단자(C0)에는 40V의 구동 전압을 공급할 수 있는 전압 제어 회로(340B)가 연결된다. 전압 제어 회로(340B)는 40V, 30V의 구동 전압과 그라운드 전압 중 하나를 개별 단자(L1) 또는 공통 단자(C0)에 공급할 수 있다.

[198] 도11의 (a)와 도10의 (a)를 참조하면, 70V의 구동 전압을 생성하는 전압 제어 회로(340A)와 달리, 전압 제어 회로(340B)는 액체 렌즈(320)의 개별 단자(L1)와 공통 단자(C0)에 인가하기 위한 40V의 구동 전압을 생성할 수 있다. 액체 렌즈(320)에 40V의 구동 전압을 인가하기 위한 전압 제어 회로(340B)는 임의의 직류전원을 40V의 구동 전압으로 변환해야 한다. 예를 들어, 액체 렌즈(320)가 포함된 카메라 모듈이 휴대용 기기에 탑재되는 경우, 휴대용 기기에서 사용하는 전원전압은 대부분 2.5~5V의 범위를 가진다. 전압 제어 회로(340B)가 2.5~5V의 전원전압을 이용하여 40V의 구동 전압을 생성할 필요가 있다. 도10의 (a)에서 설명한 전압 제어 회로(340A)에 비하여, 전압 제어 회로(340B)는 전원전압을 승압시키는 범위가 크게 낮아져 부피를 크게 줄일 수 있다. 또한, 승압의 범위가 줄어들면서 전압 제어 회로(340B)에 포함된 스위치 소자들의 동작 등으로 인해 발생하는 방사형 노이즈(Radiation Noise)가 크게 감소한다.

[199] 한편, 도11의 (a)에서 설명하는 전압 제어 회로(340B)는 저항(R1)을 포함하는 DC 바이어스단(342)을 포함할 수 있다. 여기서, DC 바이어스단(342)은 액체 렌즈(320)에 포함되는 모든 개별 단자(L1~L4)와 공통 단자(C0)에 인가되는 구동 전압을 생성하는 전압 제어 회로(340B)의 출력단 마다 배치될 수 있다.

[200] 도11의 (b)를 참조하면, 전압 제어 회로(340B)는 개별 단자(L1) 또는 공통 단자(C0)에 40V의 구동 전압을 기 설정된 제1구간(P1)동안 인가할 수 있다. 이후, 기 설정된 제1구간(P1)동안 30V의 구동 전압이 액체 렌즈(320) 내 개별 단자(L1) 또는 공통 단자(C0)에 인가될 수 있다. 액체 렌즈(320) 내 개별 단자(L1) 또는 공통 단자(C0)에 40V의 구동 전압과 30V의 구동 전압이 인가되는 제2구간(P2)은 도9의 (b)에서 설명한 스위칭부(350)에 의해 결정될 수 있다. 여기서, 제2구간(P2)은 제1구간(P1)의 두 배의 길이를 가질 수 있다.

[201] 먼저 제1구간(P1)동안 전압 제어 회로(340B)는 승압된 40V의 구동 전압을

인가한 후 플로팅하면, DC 바이어스단(342)의 높은 저항으로 인하여 액체 렌즈(320) 내 개별 단자(L1) 또는 공통 단자(C0)되던 전하가 빠른 속도로 빠져 나가지 못하고 제1구간(P1)동안 유지될 수 있다. 이때, 40V의 구동 전압은 DC 바이어스단(342)에 포함된 저항(R1)의 크기에 대응하여 기 설정된 비율만큼 감소할 수 있다. DC 바이어스단(342)의 저항(R1)은 40V의 구동 전압이 제1구간(P1)동안 30V의 구동 전압으로 유지될 수 있도록 설계될 수 있다.

- [202] 도10의 (b)와 도11의 (b)를 비교하면, 액체 렌즈(320) 내 개별 단자(L1) 또는 공통 단자(C0)에 인가되는 구동 전압의 실효값(V_{rms})은 동일함을 알 수 있다. 액체 렌즈(320) 내 계면의 움직임 유도하기 위한 전기에너지의 양은 구동 전압의 실효값(V_{rms})으로 이해할 수 있는데, 실효값(V_{rms})은 액체 렌즈(320) 내 개별 단자(L1) 또는 공통 단자(C0)에 인가되는 구동 전압의 파형에 면적(도면에서 회색으로 표시된 면적)이 실효값(V_{rms})에 대응한다. 도10의 (b)와 도11의 (b)를 비교하면, 높이(전압의 크기)는 다르지만 구동 전압이 인가되는 구간에 차이가 있어 액체 렌즈(320)에 인가되는 구동 전압의 실효값(V_{rms})은 실질적으로 동일하고, 액체 렌즈(320) 내 계면의 움직임이 유도될 수 있다.
- [203] 도12는 도9의 (a)와 (b)에 도시된 전압 제어 회로를 포함하는 카메라 모듈을 비교하여 설명한다. 구체적으로, 도12의 (a)는 70V의 구동 전압을 생성하는 전압 제어 회로(340A)를 포함하는 카메라 모듈(100A)을 설명하고, 도12의 (b)는 40V의 구동 전압을 생성하는 전압 제어 회로(340B)를 포함하는 카메라 모듈(100B)을 설명한다.
- [204] 도12의 (a)와 (b)를 비교하면, 제어회로(24A, 24B)의 크기, 부피의 감소로 인하여 카메라 모듈(100A, 100B)의 전체 크기가 감소하는 것을 볼 수 있다. 70V의 구동 전압을 생성하는 전압 제어 회로(340A)를 포함하는 카메라 모듈(100A)의 크기(S1)에 비하여 40V의 구동 전압을 생성하는 전압 제어 회로(340B)를 포함하는 카메라 모듈(100B)의 크기(S2)는 약 15%이상 감소할 수 있다. 카메라 모듈(100B)의 크기, 부피의 감소는 휴대용 기기에 카메라 모듈(100B)이 적용될 수 있는 범위를 넓혀줄 수 있다.
- [205] 또한, 40V의 구동 전압을 생성하는 전압 제어 회로(340B)를 포함하는 카메라 모듈(100B)에서 발생하는 방사형 노이즈 역시 감소할 수 있다. 이로 인하여, 카메라 모듈(100B)이 탑재되는 휴대용 기기에서 무선 통신 감도의 저하를 억제할 수 있다.
- [206] 전술한 액체 렌즈는 카메라 모듈에 포함될 수 있다. 카메라 모듈은 하우징에 실장되는 액체 렌즈 및 액체 렌즈의 전면 또는 후면에 배치될 수 있는 적어도 하나의 고체 렌즈를 포함하는 렌즈 어셈블리, 렌즈 어셈블리를 통해 전달되는 광신호를 전기신호로 변환하는 이미지센서, 및 액체 렌즈에 구동 전압을 공급하기 위한 제어회로를 포함할 수 있다.
- [207] 실시예와 관련하여 전술한 바와 같이 몇 가지만을 기술하였지만, 이외에도 다양한 형태의 실시가 가능하다. 앞서 설명한 실시예들의 기술적 내용들은 서로

양립할 수 없는 기술이 아닌 이상은 다양한 형태로 조합될 수 있으며, 이를 통해 새로운 실시형태로 구현될 수도 있다.

- [208] 전술한 카메라 모듈을 포함한 광학 기기(Optical Device, Optical Instrument)를 구현할 수 있다. 여기서, 광학 기기는 광신호를 가공하거나 분석할 수 있는 장치를 포함할 수 있다. 광학 기기의 예로는 카메라/비디오 장치, 망원경 장치, 현미경 장치, 간섭계 장치, 광도계 장치, 편광계 장치, 분광계 장치, 반사계 장치, 오토콜리메이터 장치, 렌즈미터 장치 등이 있을 수 있으며, 액체 렌즈를 포함할 수 있는 광학 기기에 본 발명의 실시예를 적용할 수 있다. 또한, 광학 기기는 스마트폰, 노트북 컴퓨터, 태블릿 컴퓨터 등의 휴대용 장치로 구현될 수 있다. 이러한 광학 기기는 카메라 모듈, 영상을 출력하는 디스플레이부, 카메라 모듈과 디스플레이부를 실장하는 본체 하우징을 포함할 수 있다. 광학기기는 본체 하우징에 타 기기와 통신할 수 있는 통신모듈이 실장될 수 있고 데이터를 저장할 수 있는 메모리부를 더 포함할 수 있다.
- [209] 상술한 실시예에 따른 방법은 컴퓨터에서 실행되기 위한 프로그램으로 제작되어 컴퓨터가 읽을 수 있는 기록 매체에 저장될 수 있으며, 컴퓨터가 읽을 수 있는 기록 매체의 예로는 ROM, RAM, CD-ROM, 자기 테이프, 플로피디스크, 광 데이터 저장장치 등이 포함된다.
- [210] 컴퓨터가 읽을 수 있는 기록 매체는 네트워크로 연결된 컴퓨터 시스템에 분산되어, 분산방식으로 컴퓨터가 읽을 수 있는 코드가 저장되고 실행될 수 있다. 그리고, 상술한 방법을 구현하기 위한 기능적인(function) 프로그램, 코드 및 코드 세그먼트들은 실시예가 속하는 기술분야의 프로그래머들에 의해 용이하게 추론될 수 있다.
- [211] 본 발명은 본 발명의 정신 및 필수적 특징을 벗어나지 않는 범위에서 다른 특정한 형태로 구체화될 수 있음은 당업자에게 자명하다. 따라서, 상기의 상세한 설명은 모든 면에서 제한적으로 해석되어서는 아니되고 예시적인 것으로 고려되어야 한다. 본 발명의 범위는 첨부된 청구항의 합리적 해석에 의해 결정되어야 하고, 본 발명의 등가적 범위 내에서의 모든 변경은 본 발명의 범위에 포함된다.

발명의 실시를 위한 형태

- [212] 발명의 실시를 위한 형태는 전술한 "발명의 실시를 위한 최선의 형태"에서 충분히 설명되었다.

산업상 이용가능성

- [213] 실시 예에 의한 액체 렌즈 제어 회로, 카메라 모듈 및 액체 렌즈 제어 방법은 카메라/비디오 장치, 망원경 장치, 현미경 장치, 간섭계 장치, 광도계 장치, 편광계 장치, 분광계 장치, 반사계 장치, 오토콜리메이터 장치, 렌즈미터 장치, 스마트폰, 노트북 컴퓨터, 태블릿 컴퓨터 등에 이용될 수 있다.

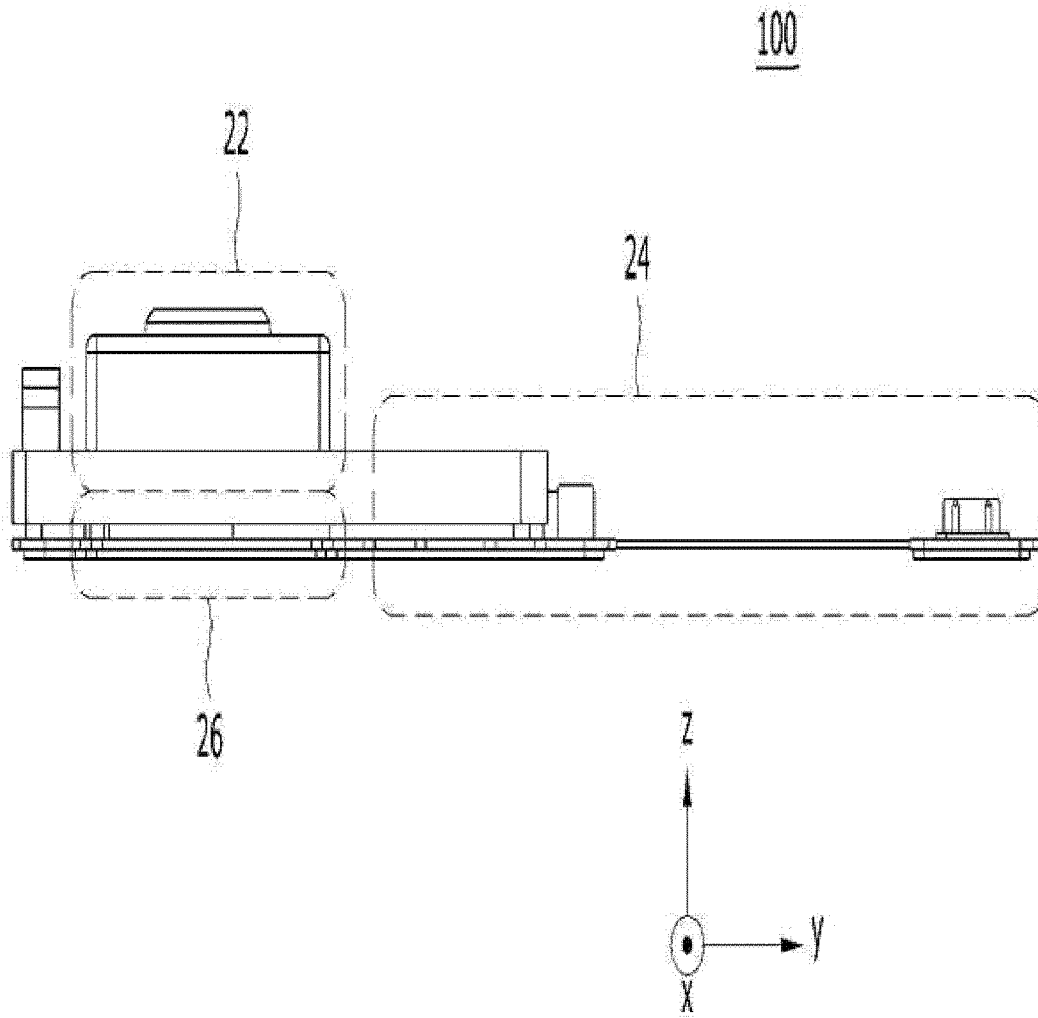
청구범위

- [청구항 1] 액체 렌즈, 전압 제어 회로 및 스위칭부를 포함하고,
 상기 액체 렌즈는
 전도성 액체와 비전도성 액체가 배치되는 캐비티를 포함하는 제1
 플레이트;
 상기 제1플레이트 위에 배치되는 제2 플레이트; 및
 상기 제1 플레이트 아래에 배치되는 제3 플레이트를 포함하고,
 상기 공통 전극은 상기 제1 플레이트의 일측에 배치되며,
 상기 복수의 개별 전극은 상기 제1 플레이트의 타측에 배치되고,
 상기 전압 제어 회로는
 제1전압을 출력하는 제1전압 발생기; 및
 상기 제1전압 발생기의 출력단과 그라운드 전압 사이에 배치되는 DC
 바이어스단을 포함하며,
 상기 스위칭부는
 상기 제1전압과 그라운드 전압 중 하나를 선택하여 상기 복수의 개별
 전극에 전달하는 복수의 제1 스위치; 및
 상기 제1전압과 그라운드 전압 중 하나를 선택하여 상기 공통 전극에
 전달하는 제2 스위치를 포함하는 카메라 모듈.
- [청구항 2] 제1항에 있어서,
 상기 복수의 개별 전극 또는 상기 공통 전극에 상기 제1전압은 기설정된
 시간동안 인가되며,
 상기 제1전압이 인가된 후 상기 기설정된 시간동안 상기 제1전압보다
 낮지만 상기 그라운드 전압보다 높은 제2전압이 상기 복수의 개별 전극
 또는 상기 공통 전극에 인가되는 카메라 모듈.
- [청구항 3] 제2항에 있어서,
 상기 제1전압과 상기 제2전압의 합은 70V이며, 상기 제1전압과 상기
 제2전압의 비율은 상기 DC 바이어스단에 포함된 저항의 크기에 대응하는
 카메라 모듈.
- [청구항 4] 제3항에 있어서,
 상기 제1전압은 40V이고, 상기 제2전압은 30V인 카메라 모듈.
- [청구항 5] 제3항에 있어서,
 상기 DC 바이어스단은 상기 제1전압 발생기의 출력단과 그라운드 전압
 사이에 배치되는 저항을 포함하는 카메라 모듈.
- [청구항 6] 제3항에 있어서,
 상기 제1전압 발생기는 상기 기설정된 시간동안 상기 제1전압을
 출력하고,
 상기 복수의 제1 스위치 또는 상기 제2 스위치는 상기 기설정된 시간의 두

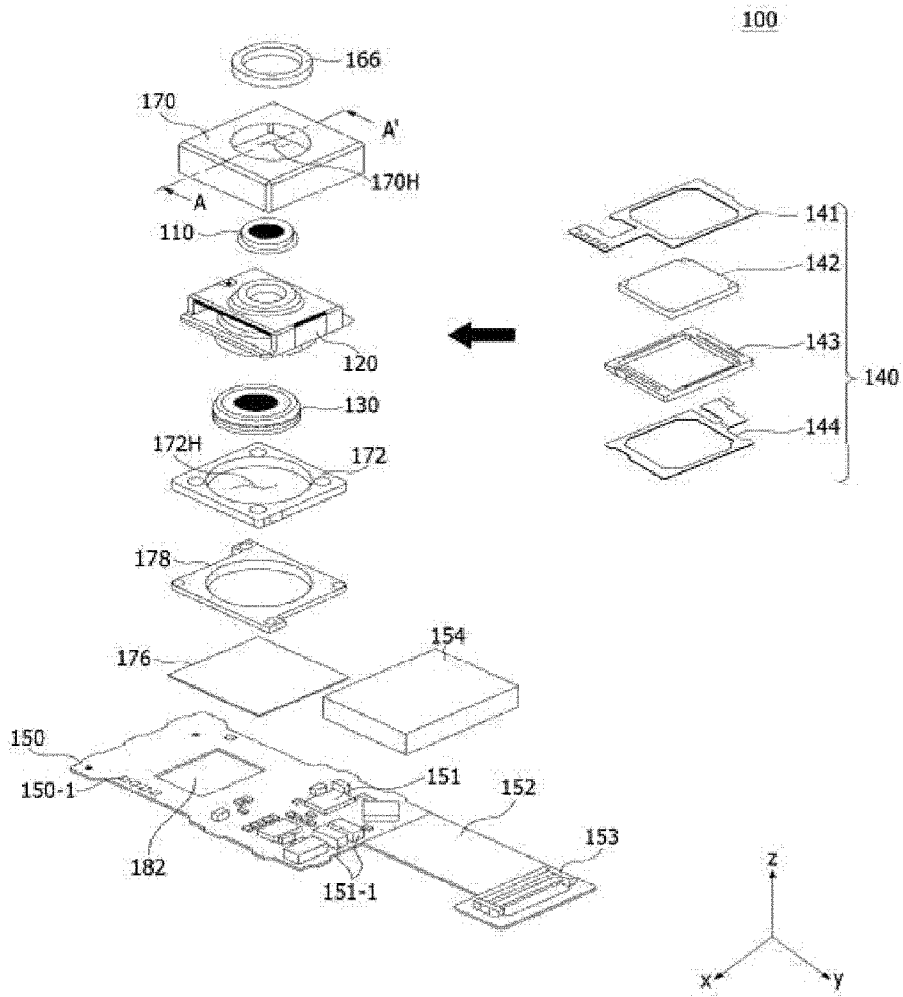
배 동안 상기 복수의 개별 전극 또는 상기 공통 전극과 상기 제1전압 발생기를 연결하는 카메라 모듈.

- [청구항 7] 제1항에 있어서,
상기 제1전압 발생기, 상기 복수의 제1 스위치, 및 상기 제2 스위치를 제어하는 제어부를 더 포함하고,
상기 제어부는
상기 제1전압 발생기를 활성화시키는 제1제어신호;
상기 복수의 제1 스위치를 활성화시키는 복수의 제2제어신호; 및
상기 제2 스위치를 활성화시키는 제3제어신호
를 출력하는 카메라 모듈.
- [청구항 8] 제7항에 있어서,
상기 제1제어신호, 상기 복수의 제2제어신호 및 상기 제3제어신호는 펄스폭제어(Pulse Width Modulation, PWM) 신호이며,
상기 제1제어신호의 활성화 구간보다 상기 복수의 제2제어신호 및 상기 제3제어신호의 활성화구간이 2배 긴 카메라 모듈.
- [청구항 9] 제1항에 있어서,
상기 복수의 개별 전극의 수, 상기 복수의 제1 스위치의 수 및 상기 복수의 제2제어신호의 수는 4의 배수로서 모두 동일한 카메라 모듈.
- [청구항 10] 제1항에 있어서,
상기 제1전압 발생기는 임의의 직류전원을 부하가 요구하는 형태의 직류전원으로 변환시키는 DC-DC 컨버터를 포함하는 카메라 모듈.

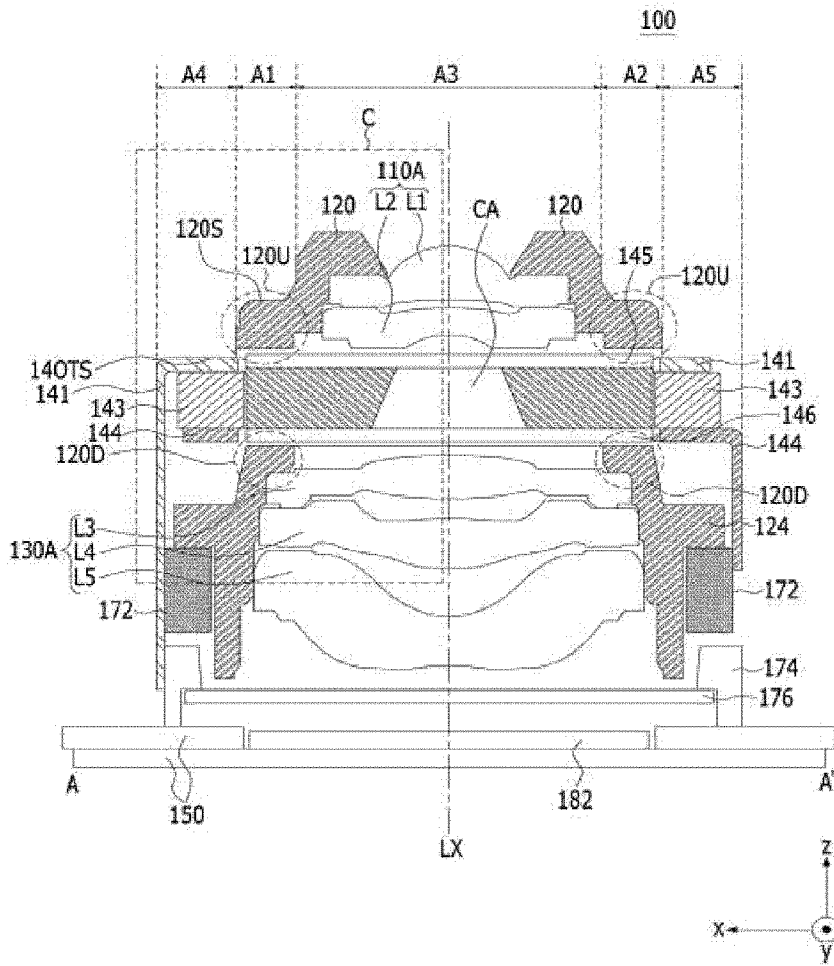
[도 1]



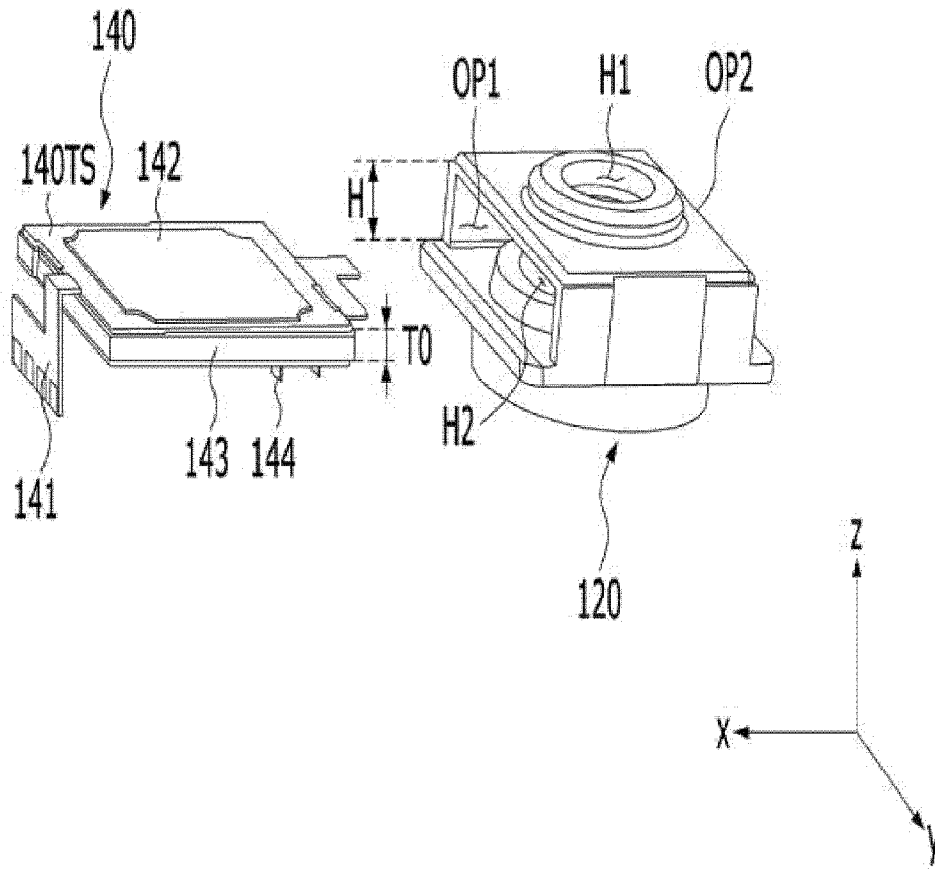
[도2]



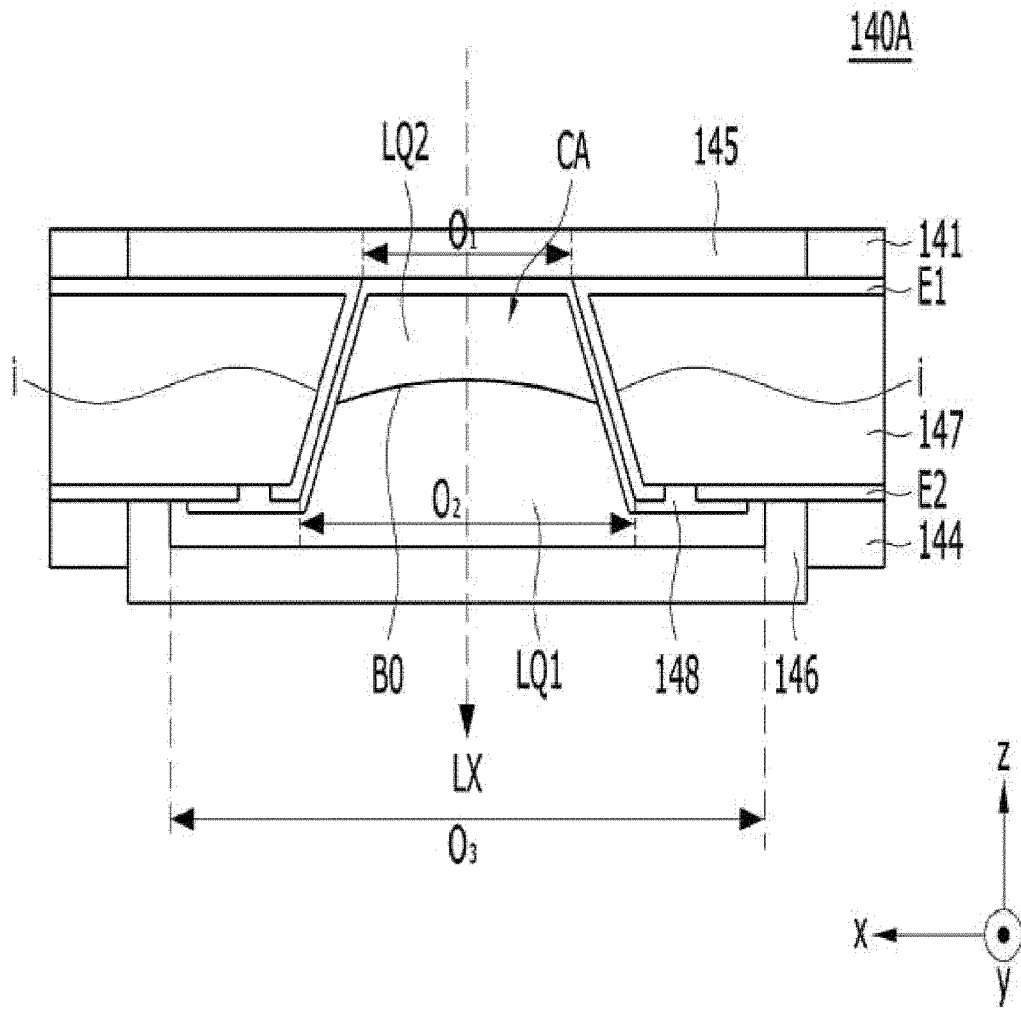
[도3]



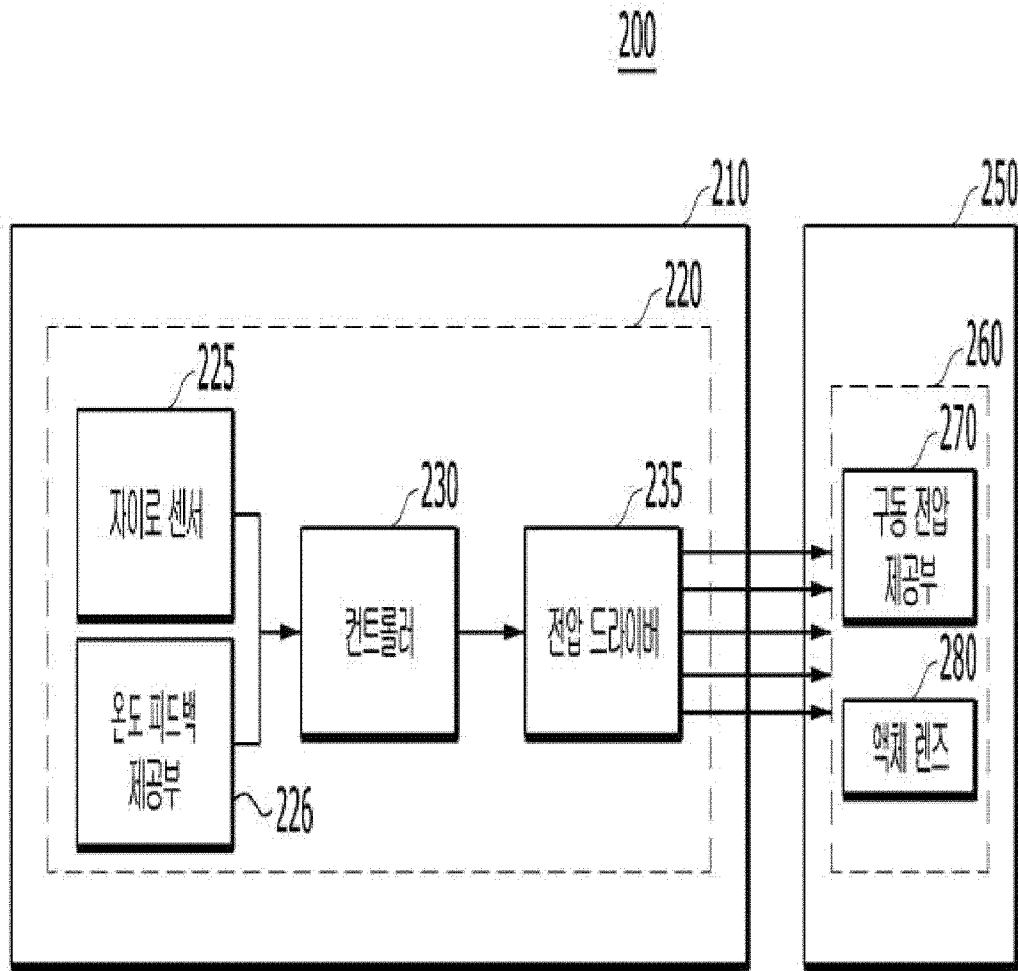
[도4]



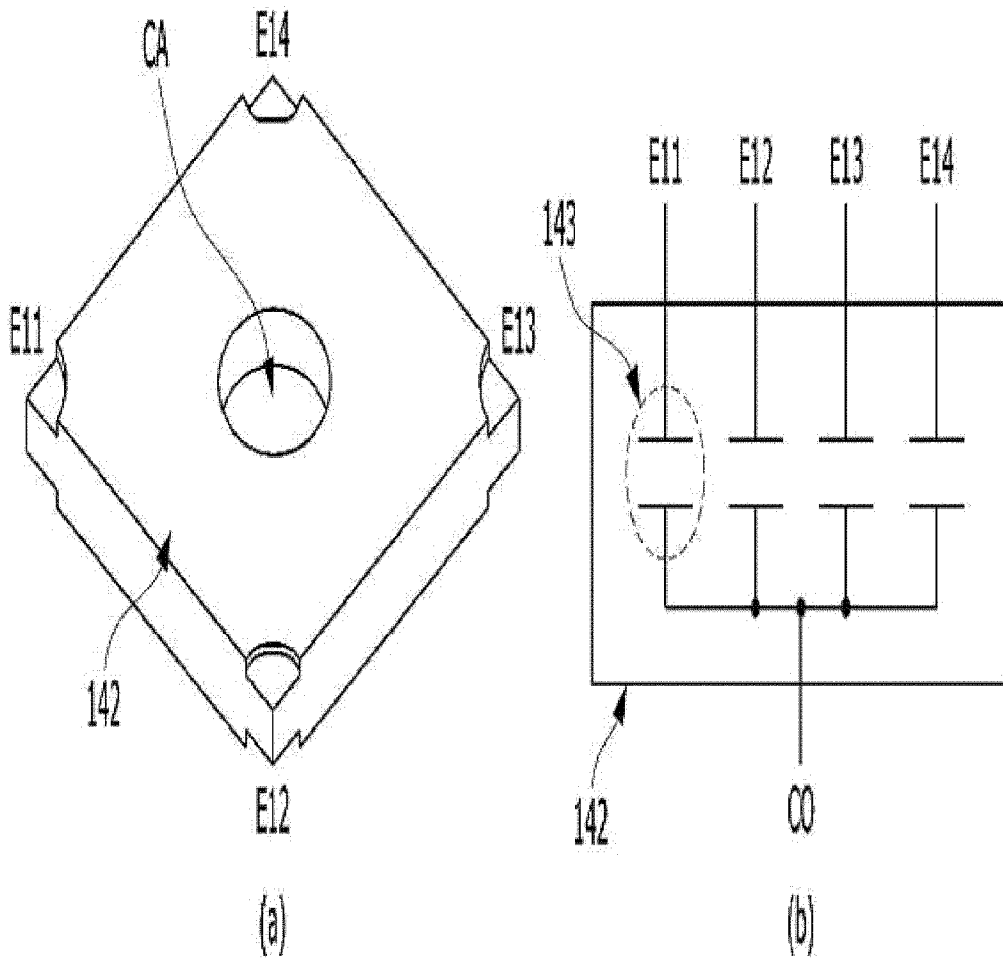
[도5]



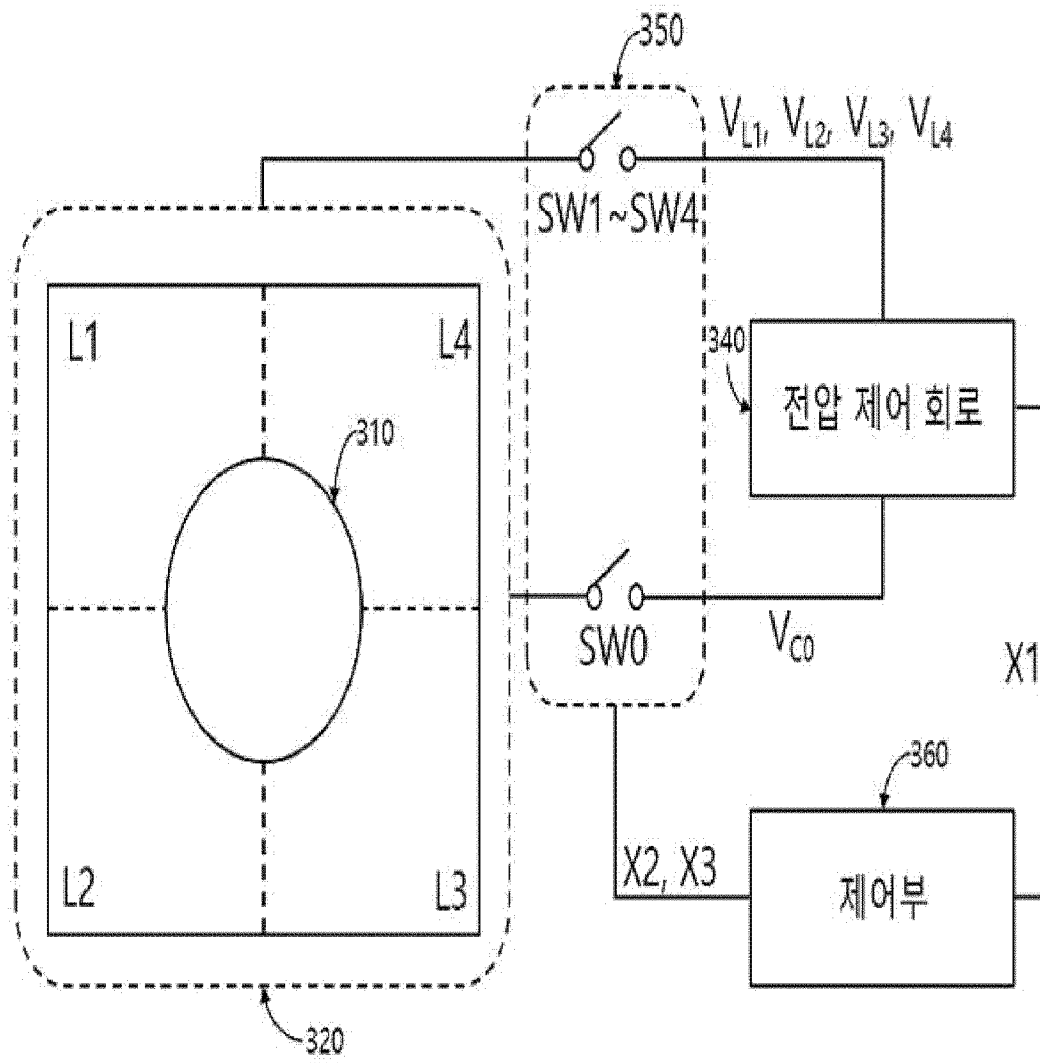
[도6]



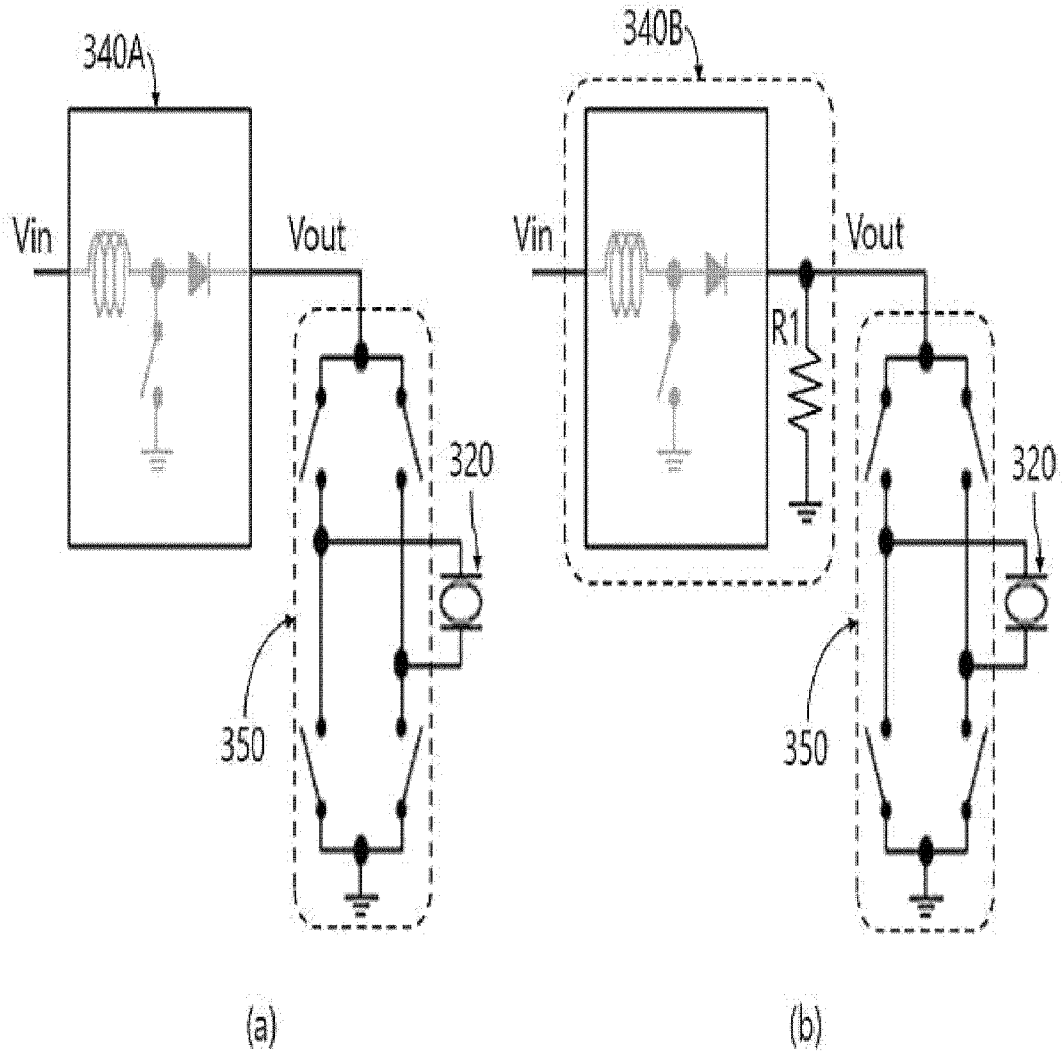
[도7]



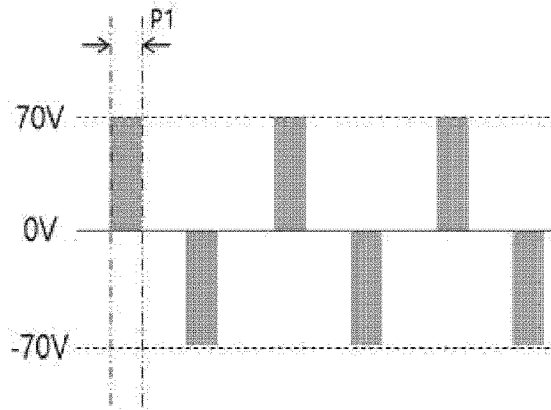
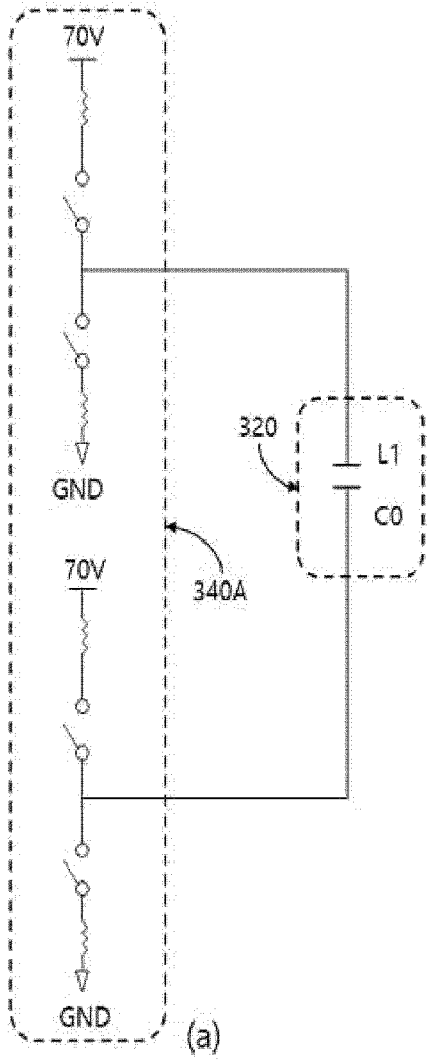
[도8]



[도9]

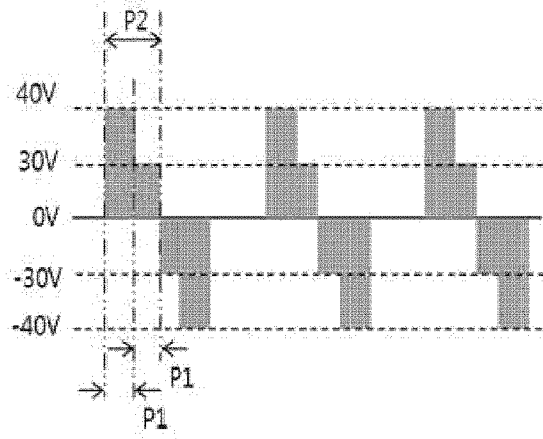
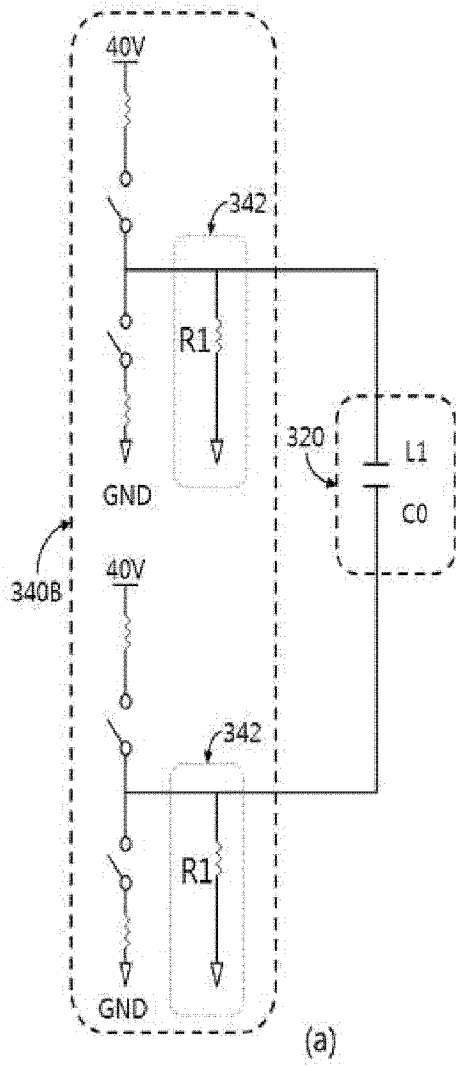


[도 10]



(b)

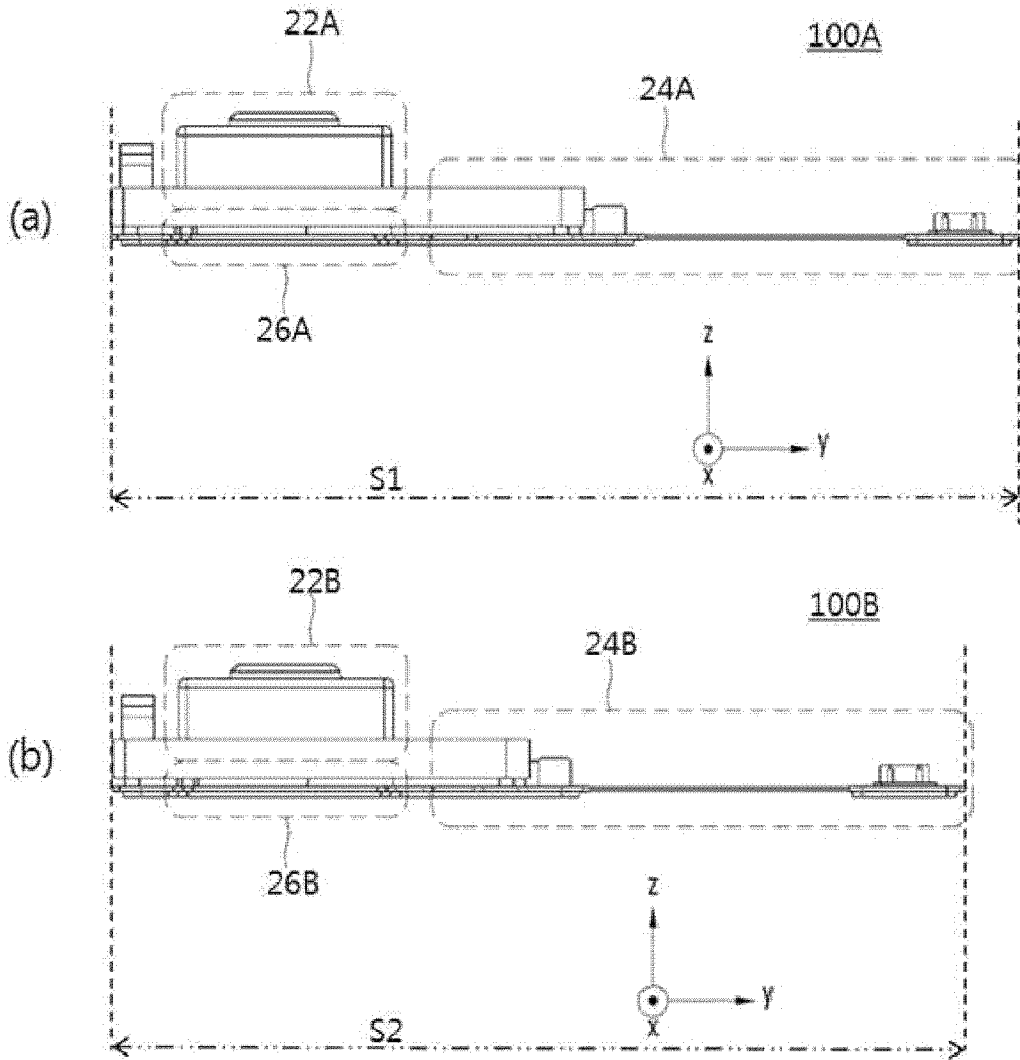
[도 11]



(a)

(b)

[도 12]



INTERNATIONAL SEARCH REPORT

International application No.

PCT/KR2019/000896

A. CLASSIFICATION OF SUBJECT MATTER

H04N 5/232(2006.01)i, H04N 5/225(2006.01)i, H02M 3/155(2006.01)i, G05F 3/20(2006.01)i, G02B 3/14(2006.01)i, G02B 7/04(2006.01)i

According to International Patent Classification (IPC) or to both national classification and IPC

B. FIELDS SEARCHED

Minimum documentation searched (classification system followed by classification symbols)

H04N 5/232; G02B 3/12; G02B 3/14; G09G 3/18; H03K 7/08; H05K 13/00; H04N 5/225; H02M 3/155; G05F 3/20; G02B 7/04

Documentation searched other than minimum documentation to the extent that such documents are included in the fields searched

Korean utility models and applications for utility models: IPC as above
Japanese utility models and applications for utility models: IPC as above

Electronic data base consulted during the international search (name of data base and, where practicable, search terms used)

eKOMPASS (KIPO internal) & Keywords: liquid lens, control circuit, switch, bias, pulse, camera module

C. DOCUMENTS CONSIDERED TO BE RELEVANT

Category*	Citation of document, with indication, where appropriate, of the relevant passages	Relevant to claim No.
Y	US 2012-0026596 A1 (BERGE, Bruno et al.) 02 February 2012 See paragraphs [0060]-[0061], [0063], [0112]; claim 1; and figures 3A, 7.	1-10
Y	US 2014-0247503 A1 (DATALOGIC SCANNING GROUP S.R.L) 04 September 2014 See paragraphs [0151], [0153], [0155]-[0156], [0164], [0179]-[0181], [0183], [0193], [0210]; and figures 4-5, 9.	1-10
Y	US 2009-0153208 A1 (LYNCH, Scott) 18 June 2009 See paragraphs [0020], [0031]-[0032]; and figures 5, 10-12.	3-6,8-9
A	KR 10-2008-0084824 A (KONINKLIJKE PHILIPS ELECTRONICS N.V.) 19 September 2008 See paragraphs [0039]-[0040]; claims 1-11; and figures 1-7.	1-10
A	KR 10-2009-0018965 A (VARIOPTIC SA.) 24 February 2009 See paragraphs [0061]-[0063]; claims 1-15; and figures 2-6b.	1-10



Further documents are listed in the continuation of Box C.



See patent family annex.

* Special categories of cited documents:

“A” document defining the general state of the art which is not considered to be of particular relevance

“E” earlier application or patent but published on or after the international filing date

“L” document which may throw doubts on priority claim(s) or which is cited to establish the publication date of another citation or other special reason (as specified)

“O” document referring to an oral disclosure, use, exhibition or other means

“P” document published prior to the international filing date but later than the priority date claimed

“T” later document published after the international filing date or priority date and not in conflict with the application but cited to understand the principle or theory underlying the invention

“X” document of particular relevance; the claimed invention cannot be considered novel or cannot be considered to involve an inventive step when the document is taken alone

“Y” document of particular relevance; the claimed invention cannot be considered to involve an inventive step when the document is combined with one or more other such documents, such combination being obvious to a person skilled in the art

“&” document member of the same patent family

Date of the actual completion of the international search

02 MAY 2019 (02.05.2019)

Date of mailing of the international search report

07 MAY 2019 (07.05.2019)

Name and mailing address of the ISA/KR



Korean Intellectual Property Office
Government Complex Daejeon Building 4, 189, Cheongsa-ro, Seo-gu,
Daejeon, 35208, Republic of Korea

Facsimile No. +82-42-481-8578

Authorized officer

Telephone No.

INTERNATIONAL SEARCH REPORT
Information on patent family members

International application No.

PCT/KR2019/000896

Patent document cited in search report	Publication date	Patent family member	Publication date
US 2012-0026596 A1	02/02/2012	US 8649102 B2	11/02/2014
		WO 2010-073127 A2	01/07/2010
		WO 2010-073127 A3	19/08/2010
US 2014-0247503 A1	04/09/2014	CN 102272653 A	07/12/2011
		CN 102272653 B	17/06/2015
		EP 2382502 A1	02/11/2011
		US 2011-0274372 A1	10/11/2011
		US 8743263 B2	03/06/2014
		US 9482793 B2	01/11/2016
		WO 2010-076822 A1	08/07/2010
US 2009-0153208 A1	18/06/2009	US 7986178 B2	26/07/2011
KR 10-2008-0084824 A	19/09/2008	CN 101371168 A	18/02/2009
		EP 1977273 A1	08/10/2008
		JP 2009-523257 A	18/06/2009
		TW 200734685 A	16/09/2007
		US 2009-0009881 A1	08/01/2009
		WO 2007-080521 A1	19/07/2007
KR 10-2009-0018965 A	24/02/2009	EP 1870740 A1	26/12/2007
		US 2011-0211262 A1	01/09/2011
		WO 2007-147863 A1	27/12/2007

A. 발명이 속하는 기술분류(국제특허분류(IPC)) H04N 5/232(2006.01)i, H04N 5/225(2006.01)i, H02M 3/155(2006.01)i, G05F 3/20(2006.01)i, G02B 3/14(2006.01)i, G02B 7/04(2006.01)i
B. 조사된 분야 조사된 최소문헌(국제특허분류를 기재) H04N 5/232; G02B 3/12; G02B 3/14; G09G 3/18; H03K 7/08; H05K 13/00; H04N 5/225; H02M 3/155; G05F 3/20; G02B 7/04 조사된 기술분야에 속하는 최소문헌 이외의 문헌 한국등록실용신안공보 및 한국공개실용신안공보: 조사된 최소문헌란에 기재된 IPC 일본등록실용신안공보 및 일본공개실용신안공보: 조사된 최소문헌란에 기재된 IPC 국제조사에 이용된 전산 데이터베이스(데이터베이스의 명칭 및 검색어(해당하는 경우)) eKOMPASS(특허청 내부 검색시스템) & 키워드: 액체렌즈, 제어회로, 스위치, 바이어스, 펄스, 카메라모듈

C. 관련 문헌		
카테고리*	인용문헌명 및 관련 구절(해당하는 경우)의 기재	관련 청구항
Y	US 2012-0026596 A1 (BRUNO BERGE 등) 2012.02.02 단락 [0060]-[0061], [0063], [0112]; 청구항 1; 및 도면 3A, 7 참조.	1-10
Y	US 2014-0247503 A1 (DATALOGIC SCANNING GROUP S.R.L) 2014.09.04 단락 [0151], [0153], [0155]-[0156], [0164], [0179]-[0181], [0183], [0193], [0210]; 및 도면 4-5, 9 참조.	1-10
Y	US 2009-0153208 A1 (SCOTT LYNCH) 2009.06.18 단락 [0020], [0031]-[0032]; 및 도면 5, 10-12 참조.	3-6, 8-9
A	KR 10-2008-0084824 A (코닌클리케 필립스 일렉트로닉스 엔.브이.) 2008.09.19 단락 [0039]-[0040]; 청구항 1-11; 및 도면 1-7 참조.	1-10
A	KR 10-2009-0018965 A (바리움텍) 2009.02.24 단락 [0061]-[0063]; 청구항 1-15; 및 도면 2-6b 참조.	1-10

추가 문헌이 C(계속)에 기재되어 있습니다. 대응특허에 관한 별지를 참조하십시오.

* 인용된 문헌의 특별 카테고리:
 “A” 특별히 관련이 없는 것으로 보이는 일반적인 기술수준을 정의한 문헌
 “E” 국제출원일보다 빠른 출원일 또는 우선일을 가지나 국제출원일 이후에 공개된 선출원 또는 특허 문헌
 “L” 우선권 주장에 의문을 제기하는 문헌 또는 다른 인용문헌의 공개일 또는 다른 특별한 이유(이유를 명시)를 밝히기 위하여 인용된 문헌
 “O” 구두 개시, 사용, 전시 또는 기타 수단을 언급하고 있는 문헌
 “P” 우선일 이후에 공개되었으나 국제출원일 이전에 공개된 문헌
 “T” 국제출원일 또는 우선일 후에 공개된 문헌으로, 출원과 상충하지 않으며 발명의 기초가 되는 원리나 이론을 이해하기 위해 인용된 문헌
 “X” 특별한 관련이 있는 문헌. 해당 문헌 하나만으로 청구된 발명의 신구성 또는 진보성이 없는 것으로 본다.
 “Y” 특별한 관련이 있는 문헌. 해당 문헌이 하나 이상의 다른 문헌과 조합하는 경우로 그 조합이 당업자에게 자명한 경우 청구된 발명은 진보성이 없는 것으로 본다.
 “&” 동일한 대응특허문헌에 속하는 문헌

국제조사의 실제 완료일 2019년 05월 02일 (02.05.2019)	국제조사보고서 발송일 2019년 05월 07일 (07.05.2019)
--	---

ISA/KR의 명칭 및 우편주소 대한민국 특허청 (35208) 대전광역시 서구 청사로 189, 4동 (둔산동, 정부대전청사) 팩스 번호 +82-42-481-8578	심사관 안정환 전화번호 +82-42-481-8633
---	------------------------------------

국제조사보고서에서 인용된 특허문헌	공개일	대응특허문헌	공개일
US 2012-0026596 A1	2012/02/02	US 8649102 B2 WO 2010-073127 A2 WO 2010-073127 A3	2014/02/11 2010/07/01 2010/08/19
US 2014-0247503 A1	2014/09/04	CN 102272653 A CN 102272653 B EP 2382502 A1 US 2011-0274372 A1 US 8743263 B2 US 9482793 B2 WO 2010-076822 A1	2011/12/07 2015/06/17 2011/11/02 2011/11/10 2014/06/03 2016/11/01 2010/07/08
US 2009-0153208 A1	2009/06/18	US 7986178 B2	2011/07/26
KR 10-2008-0084824 A	2008/09/19	CN 101371168 A EP 1977273 A1 JP 2009-523257 A TW 200734685 A US 2009-0009881 A1 WO 2007-080521 A1	2009/02/18 2008/10/08 2009/06/18 2007/09/16 2009/01/08 2007/07/19
KR 10-2009-0018965 A	2009/02/24	EP 1870740 A1 US 2011-0211262 A1 WO 2007-147863 A1	2007/12/26 2011/09/01 2007/12/27